





SHERPA

Luft-Wasser-, Split- und Kompakt-
Wärmepumpen und Wärmepumpen-
Warmwasserspeicher



Zertifizierte Produktqualität

Um eine wirksame und effiziente Energiewende zu fördern

HP Keymark und EHPA Quality Label

Die Leistungen der Wärmepumpen Sherpa, split und einteilig, sind HP Keymark zertifiziert und für die Märkte Österreich und Schweiz auch EHPA Quality Label: zwei Bezugspunkte im Sektor, die von der strengen Einhaltung der von den europäischen Normen EN 16147, EN 14825 und EN 12102 festgelegten europäischen Leistungs- und Sicherheitsstandards zeugen.

Smart Grid Ready

Alle Wärmepumpen Sherpa können über einen Kontakt verfügen, der es ermöglicht, den Eigenverbrauch der durch Photovoltaik erzeugten Energie zu erhöhen, indem er die Überproduktion speichert und die aus dem Netz zu beziehende Menge reduziert, auch wenn die Sonneneinstrahlung ausbleibt. Die Eignung der Wärmepumpen zur Kommunikation mit dem Stromnetz ist vom deutschen BWP zertifiziert.





Aquadue patentierte Technologie

Die Innovation, die gleichzeitig für Komfort und Warmwasser sorgt



Doppelter Kühlzyklus

Sherpa Aquadue von Olympia Splendid ist die Produktreihe von Mehrzweck-Wärmepumpen Split für Wohnbereiche, die sich durch den patentierten doppelten Kühlkreislauf auszeichnet und die es erlaubt, zu kühlen/heizen und gleichzeitig BWW zu erzeugen. Außer der Vermeidung von Unterbrechungen des Wohnkomforts ist es so möglich, während der sommerlichen Kühlung Energie zurückzugewinnen und damit die Effizienz des Systems zu erhöhen.

BWW mit hoher Temperatur

Der doppelte Kühlkreislauf erlaubt es zudem, das Brauchwarmwasser auf 75°C in unabhängiger Weise, ohne elektrische Widerstände oder zusätzliche Generatoren zu bringen, was zwei weitere Vorteile bietet. Bei den Wärmepumpen Sherpa Aquadue ist es möglich, die regelmäßigen Legionellenschutzzyklen zu vermeiden und das Volumen des Speichers bei gleicher Menge an abgegebenem Brauchwarmwasser bis zu 30% zu reduzieren und so geringere Gesamtabmessungen zu erhalten.

Luft-Wasser-Split-Wärmepumpen

Produktion von Komfort und BWW

EINPHASIG

SHERPA AQUADUE

Mehrzweck

S2

Download

Technisches Datenblatt
des gesamten Sortiments
S2



	4	6	8	10
Ausseneinheit	UE Sherpa S2 E 4 (02001)	UE Sherpa S2 E 6 (02002)		
HÄNGENDE VERSION	UI Sherpa Aquadue S2 E Small (02042)			
TURMVERSION	UI Sherpa Aquadue Tower S2 E Small (02044)			

SHERPA

Traditionelle

S2

Download

Technisches Datenblatt
des gesamten Sortiments
S2



	4	6	8	10
Ausseneinheit	UE Sherpa S2 E 4 (02001)	UE Sherpa S2 E 6 (02002)		
HÄNGENDE VERSION	UI Sherpa S2 E Small (02040)			
TURMVERSION	UI Sherpa Tower S2 E Small (02046)			

SHERPA AQUADUE

Mehrzweck

S3



	4	6	8	10
Ausseneinheit	UE Sherpa S3 E 4 (02284)	UE Sherpa S3 E 6 (02285)	UE Sherpa S3 E 8 (02286)	UE Sherpa S3 E 10 (02287)
HÄNGENDE VERSION	UI Sherpa Aquadue S3 E Small (02296)			
TURMVERSION	UI Sherpa Aquadue Tower S3 E Small (02298)			

SHERPA

Traditionelle

S3



	4	6	8	10
Ausseneinheit	UE Sherpa S3 E 4 (02284)	UE Sherpa S3 E 6 (02285)	UE Sherpa S3 E 8 (02286)	UE Sherpa S3 E 10 (02287)
HÄNGENDE VERSION	UI Sherpa S3 E Small (02294)			
TURMVERSION	UI Sherpa Tower S3 E Small (02300)			

SHERPA COLD

Für kalte Klimas



	4	6	8	10
Ausseneinheit				UE Sherpa Cold 10 (02269)
HÄNGENDE VERSION				UI Sherpa Cold (02276)

Energieeffizienzklassen beim Heizen (Wasser bei 35°C - average climate) eines Sortiments von A+++ bis D.

DREIPHASIG

12	14	15	16	10T	12T	14T	15T	16T	18T
UE Sherpa S2 12 (02005)	UE Sherpa S2 14 (02006)		UE Sherpa S2 16 (02007)		UE Sherpa S2 12T (02008)	UE Sherpa S2 14T (02009)		UE Sherpa S2 16T (02010)	
UI Sherpa Aquadue S2 Big (02043)									
UI Sherpa Aquadue Tower S2 Big (02045)									
UE Sherpa S2 12 (02005)	UE Sherpa S2 14 (02006)		UE Sherpa S2 16 (02007)		UE Sherpa S2 12T (02008)	UE Sherpa S2 14T (02009)		UE Sherpa S2 16T (02010)	
UI Sherpa S2 Big (02041)									
UI Sherpa Tower S2 Big (02047)									
UE Sherpa S3 E 12 (02288)	UE Sherpa S3 E 14 (02289)		UE Sherpa S3 E 16 (02290)		UE Sherpa S3 E 12T (02291)	UE Sherpa S3 E 14T (02292)		UE Sherpa S3 E 16T (02293)	
UI Sherpa Aquadue S3 E Big (02297)									
UI Sherpa Aquadue Tower S3 E Big (02299)									
UE Sherpa S3 E 12 (02288)	UE Sherpa S3 E 14 (02289)		UE Sherpa S3 E 16 (02290)		UE Sherpa S3 E 12T (02291)	UE Sherpa S3 E 14T (02292)		UE Sherpa S3 E 16T (02293)	
UI Sherpa S3 E Big (02295)									
UI Sherpa Tower S3 E Big (02301)									
		UE Sherpa Cold 15 (02273)							UE Sherpa Cold 18T (02275)
		UI Sherpa Cold (02277)							UI Sherpa Cold (02278)

Komakt-Wärmepumpen und Wärmepumpen-Warmwasserspeicher

EINPHASIG

Produktion von Komfort und BWW

SHERPA MONOBLOC

Monoblock

S2

Ausseneinheit

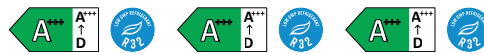
4

6

8

10

Sherpa Monobloc S2 E 6 (02303) Sherpa Monobloc S2 E 8 (02304) Sherpa Monobloc S2 E 10 (02305)



Nur Produktion von BWW

SHERPA SHW

Wärmepumpen-
Warmwasserspeicher

S2

Inneneinheit

200

260

Sherpa SHW S2 200 (02385)

Sherpa SHW S2 260S (02386)



Energieeffizienzklassen beim Heizen (Wasser bei 35°C - average climate) eines Sortiments von A+++ bis D.



DREIPHASIG

12	14	15	16	10T	12T	14T	15T	16T	18T
Sherpa Monobloc S2 E 12 (02306)	Sherpa Monobloc S2 E 14 (02307)		Sherpa Monobloc S2 E 16 (02308)		Sherpa Monobloc S2 E 12T (02309)	Sherpa Monobloc S2 E 14T (02310)		Sherpa Monobloc S2 E 16T (02311)	



SHERPA AQUADUE



Wärmepumpen Mehrzweck-Split, hängende oder Turm-Version



WARMWASSERBEREITUNG UND KOMFORT ZUR GLEICHEN ZEIT

Die zwei miteinander verbundenen Kühlzyklen ermöglichen eine Abkopplung der Heizung/Kühlung von der Warmwasserbereitung, so dass diese parallel ablaufen und folglich ein unterbrechungsfreier Wohnkomfort sichergestellt ist.



BRAUCHWARMWASSER BIS ZU 75°C

Die Speicherung des Warmwassers bei hoher Temperatur ermöglicht eine Reduzierung des Kesselvolumens um bis zu 30 % und die Vermeidung von sehr energieintensiven Antilegionellenzyklen, wie sie normalerweise durch die Verwendung von elektrischen Widerständen durchgeführt werden.



INTEGRATION DER PHOTOVOLTAIK

Dank des speziellen Kontakts ist es möglich, eine Erhöhung der Heiz-/ACS-Temperatur und eine Senkung der Kühltemperatur zu aktivieren, um im Falle einer photovoltaischen Überproduktion Wärmeenergie zu speichern.



EIGENSCHAFTEN

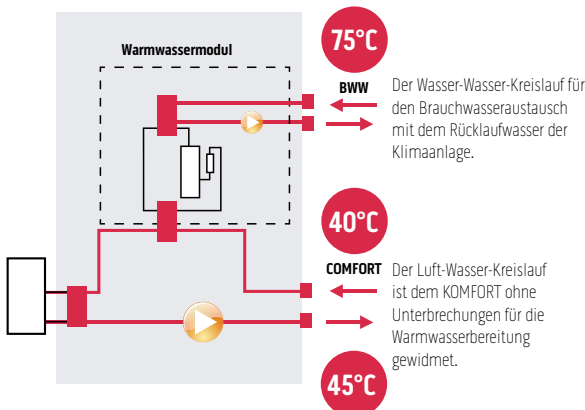
- **Wärmepumpe Luft-Wasser Umrichter mit Kältemittel R32**
- **Energieeffizienzklasse** beim Heizen mittleres Klima bis zu: A+++ (35°C) und A++ (55°C) auf einer Skala zwischen A+++ und D.
- **Verfügbare Leistungen:** 10 Leistungen mit Kältemittel R32 einphasig (4-6-8-10-12-14-16 kW) und dreiphasig (12-14-16 kW).
- **Produktion von BWW** (Brauchwarmwasser) mit hoher Temperatur, bis zu 75°C.
- **Verwaltung des BWW:** Eine in der internen Einheit integrierte Wasser/Wasser-Wärmepumpeneinheit sorgt unabhängig von den äußeren klimatischen Bedingungen für hochtemperiertes Warmwasser.
- **Absolute Kontinuität der Warmwasserverfügbarkeit:** garantiert durch die Redundanz des doppelten Kühlkreislaufsystems.
- **Anti-Legionellenzyklen können** durch den Einsatz des Hochtemperatur-Kältekreislaufs vermieden werden.
- **Standardmäßige zweistufige elektrische Widerstände:** Aktivierung von Einzel- oder Doppelwiderständen zur Unterstützung der Wärmepumpe durch eine einfache Konfiguration der elektronischen Steuerung. Jede Stufe wird entsprechend dem tatsächlichen Bedarf an thermischer Leistung aktiviert, um den Stromverbrauch zu optimieren (dektiviert vom Werk ausgeliefert).
- **Konfigurierbare Sollwerte:** Zwei konfigurierbare Sollwerte im Kühlmodus, drei konfigurierbare Sollwerte im Heizbetrieb (davon einer für BWW): Die Sollwerte können auch über den Fernkontakt gewählt werden.
- **Urlaubs- und Wochenprogrammierer:** Heizung/Kühlung, BWW, Nacht.
- **Klimakurven** mit Fühler für Außenlufttemperatur: zwei Kurven verfügbar, eine für Kühlung und eine für Heizung. Die Klimakurven ermöglichen es, die Temperatur des das System versorgenden Wassers entsprechend den äußeren klimatischen Bedingungen zu variieren und so den Heizbedarf des Gebäudes anzupassen, um Energieeinsparungen zu erzielen.
- **Kältegas:** R32* und R410A* für den umkehrbaren Kreislauf für die Klimatisierung und R134A** für den Hochtemperaturkreislauf für die Warmwasserbereitung.
- **Integrierter hocheffizienter 150-Liter-Speichertank** (Turmversion) mit 1,5m² Austauschspulenfläche.
- **Betriebsgrenzen:** bis zu -25°C, +43°C (siehe technische Handbücher für Details).
- **Integriertes Heizkabel,** um das Einfrieren des Wassers in der Schüssel zu verhindern, für die Größen 12-14-16 und 12T-14T-16T. Das Heizkabel schaltet sich während des Abtauens der Maschine oder bei einer Umgebungstemperatur von unter -7°C ein und schaltet sich ab, wenn die Temperatur 4°C übersteigt (85 W Leistungsaufnahme).

AQUADUE TECHNOLOGIE

HEIZBETRIEB

+Warmwasserbereitung mit hohen Temperaturen

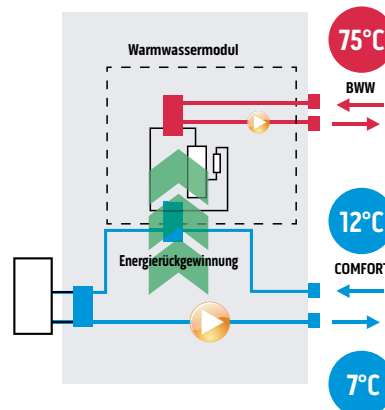
Garantierte Warmwasserbereitung unabhängig von der Außentemperatur für einen optimalen Betrieb das ganze Jahr über, was von herkömmlichen Wärmepumpen nicht gewährleistet wird.



KÜHLBETRIEB

+Warmwasserbereitung mit hohen Temperaturen mit Energierückgewinnung

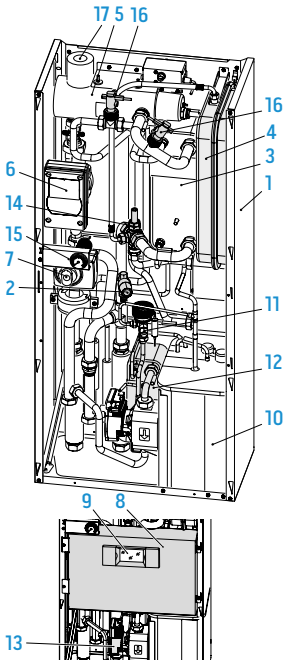
Die normalerweise nach außen abgegebene Energie wird zurückgewonnen und zur Warmwasserbereitung bis 75 °C genutzt.



* Nicht hermetisch versiegelte Ausrüstung, die fluorierte Gase mit einem Treibhauspotential von GWP=675 (R32) enthält
 ** Nicht hermetisch versiegelte Ausrüstung, die fluorierte Gase mit einem Treibhauspotential von GWP = 1430 enthält.

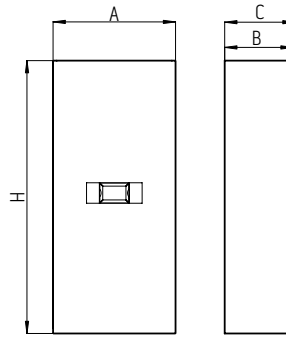
LAYOUT, ABMESSUNGEN, GEWICHT

Hängende Inneneinheiten

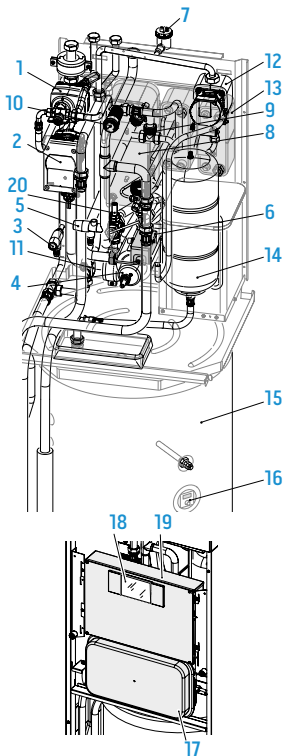


1. Halterungsstruktur
2. Sicherheitsventil 3 bar
3. Hauptkreislauf des Wärmetauschers
4. Expansionsgefäß
5. Krümmer elektrische Widerstände der Nachheizung
6. Umwälzpumpe Klimatisierungskreislauf
7. 3-Wege-Ventil
8. Schalttafeleinheit
9. Touchscreen Display
10. Kompressor
11. Expansionsventil
12. Wärmetauscher Warmwasser-Kreislauf
13. Kreislauf-Umwälzpumpe BWW
14. Durchflussregler für Verdampferwasser im Warmwasserkreislauf
15. Manometer für den Wasserkreislauf
16. Durchflussmesser
17. Automatische Entlüftungsventile

	4	6	8	10	12	14	16	12T	14T	16T
	SMALL					BIG				
A mm	500	500	500	500	500	500	500	500	500	500
B mm	280	280	280	280	280	280	280	280	280	280
C mm	288	288	288	288	288	288	288	288	288	288
H mm	1116	1116	1116	1116	1116	1116	1116	1116	1116	1116
Nettogewicht kg	70	70	70	70	70	70	70	70	70	70

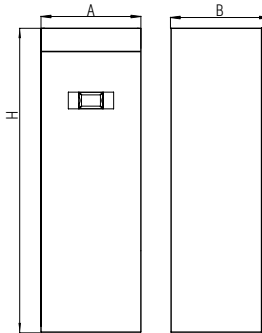


Interne turm-einheiten

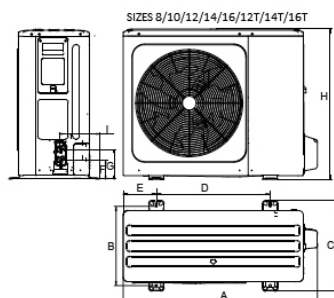
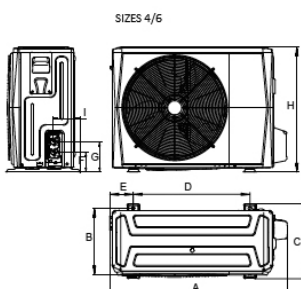


1. 3-Wege-Ventil
2. Umwälzpumpe Klimatisierungskreislauf
3. Sicherheitsventile (Warmwasser-Kreislauf 6 bar)
4. Krümmer elektrische Widerstände der Nachheizung
5. Sicherheitsventil Klimaanlagekreislauf 3 bar
6. Sicherheitsthermostate elektrische Widerstände
7. Automatisches Entlüftungsventil
8. Wärmetauscher Klimatisierungskreislauf
9. Durchflussmesser
10. Druckmesser im Klimatisierungskreislauf
11. Thermostatischer Mischer BWW
12. Kreislauf-Umwälzpumpe BWW
13. Wärmetauscher Warmwasser-Kreislauf
14. Expansionsgefäß BWW-Kreislauf
15. BWW-Tank
16. Anodentester
17. Expansionsgefäß Kreislauf Klimaanlage
18. Touchscreen-Display
19. Schalttafeleinheit
20. Durchflussregler für Verdampferwasser im Warmwasserkreislauf

	4	6	8	10	12	14	16	12T	14T	16T
	SMALL					BIG				
A mm	600	600	600	600	600	600	600	600	600	600
B mm	600	600	600	600	600	600	600	600	600	600
H mm	1980	1980	1980	1980	1980	1980	1980	1980	1980	1980
Nettogewicht kg	171	171	171	171	171	171	171	171	171	171



Ausseneinheit



	4	6	8	10	12	14	16	12T	14T	16T
A mm	1008	1008	1118	1118	1118	1118	1118	1118	1118	1118
B mm	375	375	456	456	456	456	456	456	456	456
C mm	426	426	523	523	523	523	523	523	523	523
D mm	663	663	656	656	656	656	656	656	656	656
E mm	134	134	191	191	191	191	191	191	191	191
F mm	110	110	110	110	110	110	110	110	110	110
G mm	170	170	170	170	170	170	170	170	170	170
H mm	712	712	865	865	865	865	865	865	865	865
I mm	160	160	230	230	230	230	230	230	230	230
Nettogewicht kg	58	58	77	77	96	96	96	112	112	112

TECHNISCHE DATEN - EINPHASIG R32

				4		6		8		10						
AE Sherpa S3 E				02284		02285		02286		02287						
IE Sherpa Aquadue S3 E				02296		02296		02296		02296						
IE Sherpa Aquadue Tower S3 E				02298		02298		02298		02298						
Kompressor Frequenz				Minimale	Nennwert	Maximale	Minimale	Nennwert	Maximale	Minimale	Nennwert	Maximale				
GENAUERE LEISTUNGEN	Heizleistung	a7/6 - w30/35	(a)	kW	2,42	4,25	5,66	3,53	6,20	8,26	4,73	8,30	11,05	5,70	10,0	13,32
	COP	a7/6 - w30/35	(a)	W/W	-	5,15	-	-	5,00	-	-	5,20	-	-	5,00	-
	Heizleistung	a2/1 - w30/35	(b)	kW	2,54	4,45	5,93	3,13	5,50	7,32	4,05	7,10	9,46	4,67	8,20	10,92
	COP	a2/1 - w30/35	(b)	W/W	-	4,05	-	-	3,95	-	-	4,10	-	-	4,05	-
	Heizleistung	a-7/-8 - w30/35	(c)	kW	2,74	4,80	6,39	3,48	6,10	8,12	4,05	7,10	9,46	4,70	8,25	10,99
	COP	a-7/-8 - w30/35	(c)	W/W	-	3,15	-	-	3,05	-	-	3,25	-	-	3,15	-
	Heizleistung	a-15/-16 - w30/35	(d)	kW	1,75	3,07	4,09	2,15	3,77	5,02	3,31	5,80	7,72	3,48	6,10	8,12
	COP	a-15/-16 - w30/35	(d)	W/W	-	2,88	-	-	2,83	-	-	2,98	-	-	3,01	-
	Heizleistung (Gebläsekonvektor)	a7/6 - w40/45	(f)	kW	2,48	4,35	5,79	3,62	6,35	8,46	4,67	8,20	10,92	5,70	10,00	13,32
	COP-Wert (Gebläsekonvektor)	a7/6 - w40/45	(f)	W/W	-	3,80	-	-	3,75	-	-	3,95	-	-	3,80	-
EFFIZIENZEN	Heizleistung (Gebläsekonvektor)	a2/1 - w40/45	(g)	kW	2,91	5,10	6,79	3,31	5,80	7,72	4,22	7,40	9,86	4,47	7,85	10,45
	COP-Wert (Gebläsekonvektor)	a2/1 - w40/45	(g)	W/W	-	3,00	-	-	3,00	-	-	3,25	-	-	3,20	-
	Heizleistung (Gebläsekonvektor)	a-7/-8 - w40/45	(h)	kW	2,45	4,30	5,73	3,08	5,40	7,19	3,76	6,60	8,79	4,19	7,35	9,79
	COP-Wert (Gebläsekonvektor)	a-7/-8 - w40/45	(h)	W/W	-	2,35	-	-	2,40	-	-	2,55	-	-	2,55	-
	Heizleistung (Gebläsekonvektor)	a-15/-16 - w40/45	(i)	kW	1,52	2,66	3,54	1,86	3,27	4,35	2,87	5,04	6,71	3,03	5,31	7,07
	COP-Wert (Gebläsekonvektor)	a-15/-16 - w40/45	(i)	W/W	-	2,02	-	-	1,98	-	-	2,32	-	-	2,34	-
	Kühlleistung	a35 - w23/18	(l)	kW	2,41	4,50	5,52	3,51	6,55	8,03	4,50	8,40	10,30	5,36	10,00	12,27
	EER	a35 - w23/18	(l)	W/W	-	5,55	-	-	4,90	-	-	5,05	-	-	4,80	-
	Kühlleistung (Gebläsekonvektor)	a35 - w12/7	(m)	kW	2,52	4,70	5,77	3,75	7,00	8,59	3,97	7,40	9,08	4,40	8,20	10,06
	EER-Wert (Gebläsekonvektor)	a35 - w12/7	(m)	W/W	-	3,45	-	-	3,00	-	-	3,38	-	-	3,30	-
LÄRMPFEGEL	Energieeffizienzklasse beim Aufheizen von Wasser auf 35 °C	Warmer Climate			A+++		A+++		A+++		A+++		A+++		A+++	
	SCOP-Wert	Warmer Climate			6,46		6,57		6,99		7,09		7,09		7,09	
	s (Jahreszeitbedingte Effizienz beim Beheizen von Räumen)	Warmer Climate	ηs %		255,4%		259,8%		276,6%		280,5%		280,5%		280,5%	
	Energieeffizienzklasse beim Aufheizen von Wasser auf 35 °C	Average Climate			A+++		A+++		A+++		A+++		A+++		A+++	
	SCOP-Wert	Average Climate			4,85		4,95		5,22		5,20		5,20		5,20	
	s (Jahreszeitbedingte Effizienz beim Beheizen von Räumen)	Average Climate	ηs %		191,0%		195,0%		205,6%		204,8%		204,8%		204,8%	
	Energieeffizienzklasse beim Aufheizen von Wasser auf 35 °C	Cold Climate			A++		A++		A++		A++		A++		A++	
	SCOP-Wert	Cold Climate			4,06		4,21		4,33		4,32		4,32		4,32	
	s (Jahreszeitbedingte Effizienz beim Beheizen von Räumen)	Cold Climate	ηs %		159,5%		165,3%		170,0%		169,8%		169,8%		169,8%	
	Energieeffizienzklasse beim Aufheizen von Wasser auf 55 °C	Warmer Climate			A+++		A+++		A+++		A+++		A+++		A+++	
ELEKTRISCHE DATEN	SCOP-Wert	Warmer Climate			4,15		4,21		4,51		4,62		4,62		4,62	
	s (Jahreszeitbedingte Effizienz beim Beheizen von Räumen)	Warmer Climate	ηs %		163,1%		165,4%		177,2%		181,7%		181,7%		181,7%	
	Energieeffizienzklasse beim Aufheizen von Wasser auf 55 °C	Average Climate			A++		A++		A++		A++		A++		A++	
	SCOP-Wert	Average Climate			3,31		3,52		3,37		3,47		3,47		3,47	
	s (Jahreszeitbedingte Effizienz beim Beheizen von Räumen)	Average Climate	ηs %		129,5%		137,9%		131,6%		135,7%		135,7%		135,7%	
	Energieeffizienzklasse beim Aufheizen von Wasser auf 55 °C	Cold Climate			A+		A+		A+		A+		A+		A+	
	SCOP-Wert	Cold Climate			2,63		2,85		2,88		2,99		2,99		2,99	
	s (Jahreszeitbedingte Effizienz beim Beheizen von Räumen)	Cold Climate	ηs %		102,1%		111,1%		112,1%		116,5%		116,5%		116,5%	
	Schallleistungspegel Inneneinheit (reg. EU 811-2013/UNI EN 12102:2022)			dB(A)	46/40		46/40		46/42		46/42		46/42		46/42	
	Schallleistungspegel Ausseneinheit (reg. EU 811-2013/UNI EN 12102:2022)		(n)	dB(A)	38/32		38/32		38/36		38/36		38/36		38/36	
KÜHLKREISLAUF	Schallleistungspegel Inneneinheit (reg. EU 811-2013/UNI EN 12102:2022)		dB(A)	56/52		58/53		59/54		60/55		60/55		60/55		
	Schallleistungspegel Ausseneinheit (reg. EU 811-2013/UNI EN 12102:2022)		dB(A)	36/32		38/33		39/34		40/35		40/35		40/35		
	Absorptionskreis Anlage		W	3 - 87		3 - 87		3 - 87		3 - 87		3 - 87		3 - 87		
	Stromversorgung der Inneneinheit		V/ph/Hz	220-240/1/50		220-240/1/50		220-240/1/50		220-240/1/50		220-240/1/50		220-240/1/50		
	Maximale Stromaufnahme Innengerät mit zusätzlichen aktiven Widerständen		A	18,00		18,00		18,00		18,00		18,00		18,00		
	Maximale Leistungsaufnahme Innengerät mit zusätzlichen aktiven Heizelementen		kW	4,05		4,05		4,05		4,05		4,05		4,05		
	Zusätzliche elektrische Widerstände		kW	1,5+1,5		1,5+1,5		1,5+1,5		1,5+1,5		1,5+1,5		1,5+1,5		
	Stromversorgung Außeneinheit		V/ph/Hz	220-240/1/50		220-240/1/50		220-240/1/50		220-240/1/50		220-240/1/50		220-240/1/50		
	Maximale Stromaufnahme der externen Einheit		A	10		11		14		16		16		16		
	Maximale Leistungsaufnahme der externen Einheit		kW	2,2		2,6		3,3		3,6		3,6		3,6		
WÄRMEEINHEIT	Kompressorart			Twin Rotary DC Inverter		Twin Rotary DC Inverter		Twin Rotary DC Inverter		Twin Rotary DC Inverter		Twin Rotary DC Inverter		Twin Rotary DC Inverter		
	Durchmesser des Anschlusses am Kältemittelleingang		"	1/4"-5/8"		1/4"-5/8"		3/8"-5/8"		3/8"-5/8"		3/8"-5/8"		3/8"-5/8"		
	Kältemittel		(p)	R32		R32		R32		R32		R32		R32		
	Treibhauspotenzial		GWP	675		675		675		675		675		675		
	Kältemittelfüllung		kg	1,5		1,5		1,65		1,65		1,65		1,65		
	Zusätzliche Ladung bei einer Länge über 15 m		g/m	20		20		38		38		38		38		
	Grenzwert für die Länge der Kühlrohre	min - max	m	2 - 30		2-30		2 - 30		2 - 30		2 - 30		2 - 30		
	Grenzwert für die Länge der Kühlrohre ohne Überprüfung der Mindestoberfläche gemäß IEC 60335-2-40:2018	max	(q)	m		30		30		20		20		20		
	Hydraulische Anschlüsse für technisches Wasser an der Anlage		"	1"		1"		1"		1"		1"		1"		
	Fassungsvermögen des Expansionsbehälters für technisches Wasser an der Anlage		l	8		8		8		8		8		8		
INTEGRIERTER BWW KESSEL	Ladeprofil nach EN16147			L		L		L		L		L		L		
	Energieeffizienzklasse BWW	Average Climate		A		A		A		A		A		A		
	ηHW (saisonale Produktionseffizienz von Warmwasser)	Average Climate	%	106%		106%		86%		86%		86%		86%		
	Volumen des Kessels		l	150		150		150		150		150		150		
	Material an der inneren Oberfläche des Kessels			DD12 aus Keramik S235JR		DD12 aus Keramik S235JR		DD12 aus Keramik S235JR		DD12 aus Keramik S235JR		DD12 aus Keramik S235JR		DD12 aus Keramik S235JR		
	Wärmetauscher im Kessel		m²	1,5		1,5		1,5		1,5		1,5		1,5		
	Art und Dicke der Isolierung am Kessel			Polyurethan-Hartschaum 55 mm		Polyurethan-Hartschaum 55 mm		Polyurethan-Hartschaum 55 mm		Polyurethan-Hartschaum 55 mm		Polyurethan-Hartschaum 55 mm		Polyurethan-Hartschaum 55 mm		
	Spezielle Dispersion		W/K	2		2		2		2		2		2		
	Fassungsvermögen des Expansionsbehälters BWW		l	7		7		7		7		7		7		
	Hydraulische Anschlüsse BWW		"	3/4"		3/4"		3/4"		3/4"		3/4"		3/4"		
SEKUNDÄRE KÜHLKREISLAUF BWW	Heizleistung Kreislauf BWW	w35 - w55	(r)	kW	2,15		2,15		2,15		2,15		2,15		2,15	
	COP Kreislauf BWW	w35 - w55	(r)	W/W	3,12		3,12		3,12		3,12		3,12		3,12	
	Heizleistung Kreislauf BWW	w12 - w55	(s)	kW	1,60		1,60		1,60		1,60		1,60		1,60	
	COP Kreislauf BWW	w12 - w55	(s)	W/W	2,58		2,58		2,58		2,58		2,58		2,58	
	Schallleistungspegel Inneneinheit beim Heizen/Kühlen + Kreislauf BWW			dB(A)	49		49		49		49		49		49	
	Aufnahme des Zirkulators im Kreislauf BWW			W	3 - 43		3 - 43		3 - 43		3 - 43		3 - 43		3 - 43	
	Kältemittel Kreislauf BWW		(t)		R134a		R134a		R134a		R134a		R134a		R134a	
	Treibhauspotenzial Kreislauf BWW			GWP	1430		1430		1430		1430		1430		1430	
	Füllmenge an Kältemittel Kreislauf BWW			kg	0,35		0,35		0,35		0,35		0,35		0,35	

NUR FÜR SHERPA AQUADUE TOWER

(a) Heizbetrieb, Außenlufttemperatur 7°C v.E./6°C v.E., Wassereinlass-/Auslasstemperatur 30°C/35°C
 (b) Heizbetrieb, Außenlufttemperatur 2°C v.E./1°C v.E., Wassereinlass-/Auslasstemperatur 30°C/35°C
 (c) Heizbetrieb, Außenlufttemperatur -7°C v.E./-8°C v.E., Wassereinlass-/Auslasstemperatur 30°C/35°C
 (d) Heizbetrieb, Außenlufttemperatur -15°C v.E./-16°C v.E., Wassereinlass-/Auslasstemperatur 30°C/35°C
 (e) Heizbetrieb, Außenlufttemperatur 7°C b.s./6°C v.E., Wassereinlass-/Auslasstemperatur 40°C/45°C
 (f) Heizbetrieb, Außenlufttemperatur 2°C b.s./1°C v.E., Wassereinlass-/Auslasstemperatur 40°C/45°C
 (g) Heizbetrieb, Außenlufttemperatur 2°C b.s./1°C v.E., Wassereinlass-/Auslasstemperatur 40°C/45°C
 (h) Heizbetrieb, Außenlufttemperatur 2°C b.s./1°C v.E., Wassereinlass-/Auslasstemperatur 40°C/45°C
 (i) Heizbetrieb, Außenlufttemperatur -15°C v.E./-16°C v.E., Wassereinlass-/Auslasstemperatur 40°C/45°C
 (j) Kühlmodus, Außenlufttemperatur 35°C, Wassereinlass-/Auslasstemperatur 23°C/18°C
 (k) Kühlbetrieb, Außenlufttemperatur 35°C, Wassereinlass-/Auslasstemperatur 12°C/7°C
 (l) Schalldruckwerte, gemessen in 1m Entfernung in einem schallarmen Raum
 (m) Schallleistungspegel, gemessen in 4m Entfernung unter Freifeldbedingungen
 (n) Geräte, die nicht hermetisch verschlossen sind und fluorierte Gase enthalten
 (o) Maximale Länge der Kältemittelleitungen, über die hinaus die Mindestfläche der Installationsräume überprüft werden muss, siehe technisches Handbuch
 (p) Wassertemperatur Heizkreislauf 35 °C / Wassertemperatur am Ausgang 55 °C
 (q) Wassertemperatur Heizkreislauf 12 °C / Wassertemperatur am Ausgang 55 °C
 (r) Nicht hermetisch versiegeltes Gerät mit fluoriertem GAS
 (s) Die Energieeffizienzklassen beziehen sich auf ein Sortiment von A+++ bis D.

TECHNISCHE DATEN - EINPHASIG R32

				T2			T4			T6			
AE Sherpa S3 E				02288			02289			02290			
IE Sherpa Aquadue S3 E				02297			02297			02297			
IE Sherpa Aquadue Tower S3 E				02299			02299			02299			
Kompressor Frequenz				Minimale	Nennwert	Maximale	Minimale	Nennwert	Maximale	Minimale	Nennwert	Maximale	
GENAUHE LEISTUNGEN	Heizleistung	a7/6 - w30/35	(a)	kW	5,65	12,10	15,79	6,77	14,50	18,92	6,07	16,00	20,88
	COP	a7/6 - w30/35	(a)	W/W	-	4,95	-	-	4,70	-	-	4,50	-
	Heizleistung	a2/1 - w30/35	(b)	kW	4,34	9,30	12,14	5,32	11,40	14,88	6,07	13,00	16,96
	COP	a2/1 - w30/35	(b)	W/W	-	3,95	-	-	3,65	-	-	3,50	-
	Heizleistung	a-7/8 - w30/35	(c)	kW	4,67	10,00	13,05	5,60	12,00	15,66	6,21	13,3	17,35
	COP	a-7/8 - w30/35	(c)	W/W	-	3,00	-	-	2,80	-	-	2,70	-
	Heizleistung	a-15/16 - w30/35	(d)	kW	3,43	7,35	9,59	3,71	7,94	10,36	4,37	9,35	12,20
	COP	a-15/16 - w30/35	(d)	W/W	-	2,88	-	-	2,85	-	-	2,66	-
	Heizleistung (Gebläsekonvektor)	a7/6 - w40/45	(f)	kW	5,74	12,30	16,05	6,63	14,20	18,53	7,47	16,00	20,88
	COP-Wert (Gebläsekonvektor)	a7/6 - w40/45	(f)	W/W	-	3,80	-	-	3,65	-	-	3,60	-
	Heizleistung (Gebläsekonvektor)	a2/1 - w40/45	(g)	kW	5,00	10,70	13,96	5,46	11,70	15,27	5,98	12,80	16,70
	COP-Wert (Gebläsekonvektor)	a2/1 - w40/45	(g)	W/W	-	3,00	-	-	2,86	-	-	2,85	-
Heizleistung (Gebläsekonvektor)	a-7/8 - w40/45	(h)	kW	4,76	10,20	13,31	5,51	11,80	15,40	6,02	12,90	16,83	
COP-Wert (Gebläsekonvektor)	a-7/8 - w40/45	(h)	W/W	-	2,40	-	-	2,35	-	-	2,23	-	
Heizleistung (Gebläsekonvektor)	a-15/16 - w40/45	(i)	kW	3,10	6,63	8,65	3,34	7,16	9,34	3,93	8,41	10,97	
COP-Wert (Gebläsekonvektor)	a-15/16 - w40/45	(i)	W/W	-	2,32	-	-	2,29	-	-	2,03	-	
EFFIZIENZEN	Kühlleistung	a35 - w23/18	(l)	kW	5,60	12,00	14,29	6,31	13,00	16,08	6,96	13,50	17,75
	EER	a35 - w23/18	(l)	W/W	-	4,00	-	-	3,70	-	-	3,61	-
	Kühlleistung (Gebläsekonvektor)	a35 - w12/7	(m)	kW	5,42	11,60	13,82	5,93	12,70	15,13	6,54	14,00	16,67
	EER-Wert (Gebläsekonvektor)	a35 - w12/7	(m)	W/W	-	2,75	-	-	2,55	-	-	2,45	-
	Energieeffizienzklasse beim Aufheizen von Wasser auf 35 °C	Warmer Climate				A+++			A+++			A+++	
	SCOP-Wert	Warmer Climate				6,48			6,58			6,47	
	s (Jahreszeitbedingte Effizienz beim Beheizen von Räumen)	Warmer Climate		ηs %		256,1%			260,3%			255,6%	
	Energieeffizienzklasse beim Aufheizen von Wasser auf 35 °C	Average Climate				A+++			A+++			A+++	
	SCOP-Wert	Average Climate				4,81			4,72			4,62	
	s (Jahreszeitbedingte Effizienz beim Beheizen von Räumen)	Average Climate		ηs %		189,4%			185,7%			181,7%	
	Energieeffizienzklasse beim Aufheizen von Wasser auf 35 °C	Cold Climate				A+			A++			A++	
	SCOP-Wert	Cold Climate				4,08			4,07			4,02	
s (Jahreszeitbedingte Effizienz beim Beheizen von Räumen)	Cold Climate		ηs %		160,2%			159,6%			157,8%		
Energieeffizienzklasse beim Aufheizen von Wasser auf 55 °C	Warmer Climate				A+++			A+++			A+++		
SCOP-Wert	Warmer Climate				4,43			4,49			4,48		
s (Jahreszeitbedingte Effizienz beim Beheizen von Räumen)	Warmer Climate		ηs %		174,1%			176,5%			176,1%		
Energieeffizienzklasse beim Aufheizen von Wasser auf 55 °C	Average Climate				A++			A++			A++		
SCOP-Wert	Average Climate				3,45			3,47			3,41		
s (Jahreszeitbedingte Effizienz beim Beheizen von Räumen)	Average Climate		ηs %		135,1%			135,6%			133,3%		
Energieeffizienzklasse beim Aufheizen von Wasser auf 55 °C	Cold Climate				A+			A+			A+		
SCOP-Wert	Cold Climate				3,02			3,05			3,12		
s (Jahreszeitbedingte Effizienz beim Beheizen von Räumen)	Cold Climate		ηs %		117,8%			118,9%			121,8%		
LÄRMPEGEL	Schallleistungspegel Inneneinheit (reg. EU 811-2013/UNI EN 12102:2022)			dB(A)	48/46			48/46			48/46		
	Schalldruckpegel Inneneinheit (reg. EU 811-2013/UNI EN 12102:2022)		(n)	dB(A)	40/38			40/38			40/38		
	Schalldruckpegel Ausseneinheit (reg. EU 811-2013/UNI EN 12102:2022)			dB(A)	64/60			65/62			68/64		
	Schalldruckpegel Ausseneinheit (reg. EU 811-2013/UNI EN 12102:2022)		(o)	dB(A)	44/40			45/42			48/44		
	Absorptionskreis Anlage			W	8 - 140			8 - 140			8 - 140		
	Stromversorgung der Inneneinheit			V/ph/Hz	220-240/1/50			220-240/1/50			220-240/1/50		
	Maximale Stromaufnahme Innengerät mit zusätzlichen aktiven Widerständen			A	31,0			31,0			31,0		
	Maximale Leistungsaufnahme Innengerät mit zusätzlichen aktiven Heizelementen			kW	7,05			7,05			7,05		
	Zusätzliche elektrische Widerstände			kW	3,0+3,0			3,0+3,0			3,0+3,0		
	Stromversorgung Außeneinheit			V/ph/Hz	220-240/1/50			220-240/1/50			220-240/1/50		
	Maximale Stromaufnahme der externen Einheit			A	23			25			25		
	Maximale Leistungsaufnahme der externen Einheit			kW	5,4			5,7			5,7		
ELEKTRISCHE DATEN	Kompressorart				Twin Rotary DC Inverter			Twin Rotary DC Inverter			Twin Rotary DC Inverter		
	Durchmesser des Anschlusses am Kältemittelleingang			"	3/8"-5/8"			3/8"-5/8"			3/8"-5/8"		
	Kältemittel		(p)		R32			R32			R32		
	Treibhauspotenzial			GWP	675			675			675		
	Kältemittelfüllung			kg	1,84			1,84			1,84		
	Zusätzliche Ladung bei einer Länge über 15 m			g/m	38			38			38		
	Grenzwert für die Länge der Kühlrohre	min - max		m	2 - 30			2 - 30			2 - 30		
	Grenzwert für die Länge der Kühlrohre ohne Überprüfung der Mindestoberfläche gemäß IEC 60335-2-40:2018	max	(q)	m	15			15			15		
	Hydraulische Anschlüsse für technisches Wasser an der Anlage			"	1"			1"			1"		
	Fassungsvermögen des Expansionsbehälters für technisches Wasser an der Anlage			l	8			8			8		
	Ladeprofil nach EN16147				L			L			L		
	Energieeffizienzklasse BWW	Average Climate				A			A			A	
ηHW (saisonale Produktionseffizienz von Warmwasser)	Average Climate		%		81%			81%			81%		
Volumen des Kessels			l	150			150			150			
Material an der inneren Oberfläche des Kessels				DD12 aus Keramik S235JR			DD12 aus Keramik S235JR			DD12 aus Keramik S235JR			
Wärmetauscher im Kessel			m²	1,5			1,5			1,5			
Art und Dicke der Isolierung am Kessel				Polyurethan-Hartschaum 55 mm			Polyurethan-Hartschaum 55 mm			Polyurethan-Hartschaum 55 mm			
Spezielle Dispersion			W/K	2			2			2			
Fassungsvermögen des Expansionsbehälters BWW			l	7			7			7			
Hydraulische Anschlüsse BWW			"	3/4"			3/4"			3/4"			
SEKUNDÄRE KÜHLKREISLAUF BWW	Heizleistung Kreislauf BWW	w35 - w55	(r)	kW	2,15			2,15			2,15		
	COP Kreislauf BWW	w35 - w55	(r)	W/W	3,12			3,12			3,12		
	Heizleistung Kreislauf BWW	w12 - w55	(s)	kW	1,60			1,60			1,60		
	COP Kreislauf BWW	w12 - w55	(s)	W/W	2,58			2,58			2,58		
	Schallleistungspegel Inneneinheit beim Heizen/Kühlen + Kreislauf BWW			dB(A)	49			49			49		
	Aufnahme des Zirkulators im Kreislauf BWW			W	3 - 43			3 - 43			3 - 43		
	Kältemittel Kreislauf BWW		(t)		R134a			R134a			R134a		
	Treibhauspotenzial Kreislauf BWW			GWP	1430			1430			1430		
	Füllmenge an Kältemittel Kreislauf BWW			kg	0,35			0,35			0,35		

(a) Heizbetrieb, Außenlufttemperatur 7°C v.E./16°C v.E., Wassereinlass-/Auslasstemperatur 30°C/35°C
 (b) Heizbetrieb, Außenlufttemperatur 2°C v.E./7°C v.E., Wassereinlass-/Auslasstemperatur 30°C/35°C
 (c) Heizbetrieb, Außenlufttemperatur -7°C v.E./-18°C v.E., Wassereinlass-/Auslasstemperatur 30°C/35°C
 (d) Heizbetrieb, Außenlufttemperatur -15°C v.E./-16°C v.E., Wassereinlass-/Auslasstemperatur 30°C/35°C
 (e) Heizbetrieb, Außenlufttemperatur 7°C b.s./16°C v.E., Wassereinlass-/Auslasstemperatur 40°C/45°C
 (f) Heizbetrieb, Außenlufttemperatur 2°C b.s./7°C v.E., Wassereinlass-/Auslasstemperatur 40°C/45°C
 (g) Heizbetrieb, Außenlufttemperatur 2°C b.s./7°C v.E., Wassereinlass-/Auslasstemperatur 40°C/45°C
 (h) Heizbetrieb, Außenlufttemperatur 2°C b.s./7°C v.E., Wassereinlass-/Auslasstemperatur 40°C/45°C
 (i) Heizbetrieb, Außenlufttemperatur -15°C v.E./-16°C v.E., Wassereinlass-/Auslasstemperatur 40°C/45°C
 (j) Kühlmodus, Außenlufttemperatur 35°C, Wassereinlass-/Auslasstemperatur 23°C/18°C
 (k) Kühlbetrieb, Außenlufttemperatur 35°C, Wassereinlass-/Auslasstemperatur 12°C/7°C

(n) Schalldruckwerte, gemessen in 1 m Entfernung in einem schallarmen Raum
 (o) Schalldruckwerte, gemessen in 4 m Entfernung unter Freifeldbedingungen
 (p) Geräte, die nicht hermetisch verschlossen sind und fluoridierte Gase enthalten
 (q) Maximale Länge der Kältemittelleitungen, über die hinaus die Mindestfläche der Installationsräume überprüft werden muss, siehe technisches Handbuch
 (r) Wassertemperatur Heizkreislauf 35 °C / Wassertemperatur am Ausgang 55 °C
 (s) Wassertemperatur Heizkreislauf 12 °C / Wassertemperatur am Ausgang 55 °C
 (t) Nicht hermetisch versiegeltes Gerät mit fluoridiertem GAS
 Die Energieeffizienzklassen beziehen sich auf ein Sortiment von A+++ bis D.

TECHNISCHE DATEN - DREIPHASIG R32

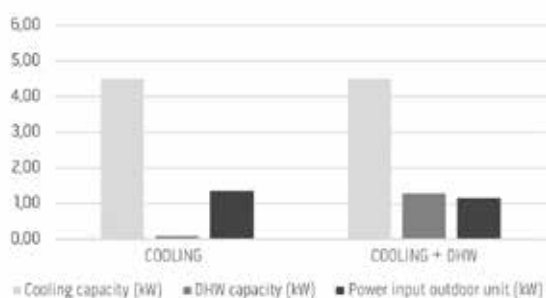
				12T			14T			16T				
AE Sherpa S3 E				02291			02292			02293				
IE Sherpa Aquadue S3 E				02297			02297			02297				
IE Sherpa Aquadue Tower S3 E				02299			02299			02299				
Kompressor Frequenz				Minimale	Nennwert	Maximale	Minimale	Nennwert	Maximale	Minimale	Nennwert	Maximale		
GENAUERE LEISTUNGEN	Heizleistung	a7/6 - w30/35	(a)	kW	5,65	12,10	15,79	6,77	14,50	18,92	7,47	16,00	20,88	
	COP	a7/6 - w30/35	(a)	W/W	-	4,95	-	-	4,70	-	-	4,50	-	
	Heizleistung	a2/1 - w30/35	(b)	kW	4,34	9,30	12,14	5,32	11,40	14,88	6,07	13,00	16,96	
	COP	a2/1 - w30/35	(b)	W/W	-	3,95	-	-	3,65	-	-	3,50	-	
	Heizleistung	a-7/-8 - w30/35	(c)	kW	4,67	10,00	13,05	5,60	12,00	15,66	6,21	13,30	17,35	
	COP	a-7/-8 - w30/35	(c)	W/W	-	3,00	-	-	2,80	-	-	2,70	-	
	Heizleistung	a-15/-16 - w30/35	(d)	kW	3,43	7,35	9,59	3,71	7,94	10,36	4,37	9,35	12,20	
	COP	a-15/-16 - w30/35	(d)	W/W	-	2,88	-	-	2,85	-	-	2,66	-	
	Heizleistung (Gebläsekonvektor)	a7/6 - w40/45	(f)	kW	5,74	12,30	16,05	6,63	14,20	18,53	7,47	16,00	20,88	
	COP-Wert (Gebläsekonvektor)	a7/6 - w40/45	(f)	W/W	-	3,80	-	-	3,65	-	-	3,60	-	
	Heizleistung (Gebläsekonvektor)	a2/1 - w40/45	(g)	kW	5,00	10,70	13,96	5,46	11,70	15,27	5,98	12,80	16,70	
	COP-Wert (Gebläsekonvektor)	a2/1 - w40/45	(g)	W/W	-	3,00	-	-	2,86	-	-	2,85	-	
	Heizleistung (Gebläsekonvektor)	a-7/-8 - w40/45	(h)	kW	4,76	10,20	13,31	5,51	11,80	15,40	6,02	12,90	16,83	
	COP-Wert (Gebläsekonvektor)	a-7/-8 - w40/45	(h)	W/W	-	2,40	-	-	2,35	-	-	2,23	-	
	Heizleistung (Gebläsekonvektor)	a-15/-16 - w40/45	(i)	kW	3,10	6,63	8,65	3,34	7,16	9,34	3,93	8,41	10,97	
	COP-Wert (Gebläsekonvektor)	a-15/-16 - w40/45	(i)	W/W	-	2,32	-	-	2,29	-	-	2,03	-	
	Kühlleistung	a35 - w23/18	(l)	kW	5,60	12,00	14,29	6,31	13,00	16,08	6,96	13,50	17,75	
	EER	a35 - w23/18	(l)	W/W	-	4,00	-	-	3,70	-	-	3,61	-	
	Kühlleistung (Gebläsekonvektor)	a35 - w12/7	(m)	kW	5,42	11,60	13,82	5,93	12,70	15,13	6,54	14,00	16,67	
	EER-Wert (Gebläsekonvektor)	a35 - w12/7	(m)	W/W	-	2,75	-	-	2,55	-	-	2,45	-	
	Energieeffizienzklasse beim Aufheizen von Wasser auf 35 °C	Warmer Climate				A+++			A+++			A+++		
	SCOP-Wert	Warmer Climate				6,47			6,57			6,28		
	s (Jahreszeitbedingte Effizienz beim Beheizen von Räumen)	Warmer Climate		ηs %		255,6%			259,8%			248,1%		
	Energieeffizienzklasse beim Aufheizen von Wasser auf 35 °C	Average Climate				A+++			A+++			A+++		
SCOP-Wert	Average Climate				4,81			4,72			4,62			
s (Jahreszeitbedingte Effizienz beim Beheizen von Räumen)	Average Climate		ηs %		189,3%			185,6%			181,6%			
Energieeffizienzklasse beim Aufheizen von Wasser auf 35 °C	Cold Climate				A++			A++			A++			
SCOP-Wert	Cold Climate				4,08			4,07			4,02			
s (Jahreszeitbedingte Effizienz beim Beheizen von Räumen)	Cold Climate		ηs %		160,2%			159,6%			157,8%			
Energieeffizienzklasse beim Aufheizen von Wasser auf 55°C	Warmer Climate				A+++			A+++			A+++			
SCOP-Wert	Warmer Climate				4,42			4,49			4,47			
s (Jahreszeitbedingte Effizienz beim Beheizen von Räumen)	Warmer Climate		ηs %		173,8%			176,4%			175,9%			
Energieeffizienzklasse beim Aufheizen von Wasser auf 55°C	Average Climate				A++			A++			A++			
SCOP-Wert	Average Climate				3,45			3,47			3,41			
s (Jahreszeitbedingte Effizienz beim Beheizen von Räumen)	Average Climate		ηs %		135,1%			135,6%			133,2%			
Energieeffizienzklasse beim Aufheizen von Wasser auf 55°C	Cold Climate				A+			A+			A+			
SCOP-Wert	Cold Climate				3,02			3,05			3,12			
s (Jahreszeitbedingte Effizienz beim Beheizen von Räumen)	Cold Climate		ηs %		117,7%			118,9%			121,8%			
Schallleistungspegel Inneneinheit (reg. EU 811-2013/UNI EN 12102:2022)				dB(A)	48/46			48/46			48/46			
Schalldruckpegel Inneneinheit (reg. EU 811-2013/UNI EN 12102:2022)			(n)	dB(A)	40/38			40/38			40/38			
Schalldruckpegel Ausseneinheit (reg. EU 811-2013/UNI EN 12102:2022)				dB(A)	64/60			65/62			68/64			
Schalldruckpegel Ausseneinheit (reg. EU 811-2013/UNI EN 12102:2022)			(o)	dB(A)	44/40			45/42			48/44			
Absorptionskreis Anlage				W	8 - 140			8 - 140			8 - 140			
Stromversorgung der Inneneinheit				V/ph/Hz	220-240/1/50			220-240/1/50			220-240/1/50			
Maximale Stromaufnahme Innengerät mit zusätzlichen aktiven Widerständen				A	31,0			31,0			31,0			
Maximale Leistungsaufnahme Innengerät mit zusätzlichen aktiven Heizelementen				kW	7,05			7,05			7,05			
Zusätzliche elektrische Widerstände				kW	3,0+3,0			3,0+3,0			3,0+3,0			
Stromversorgung Außeneinheit				V/ph/Hz	380-415/3/50			380-415/3/50			380-415/3/50			
Maximale Stromaufnahme der externen Einheit				A	8			8			8			
Maximale Leistungsaufnahme der externen Einheit				kW	5,4			5,7			5,7			
Kompressorart					Twin Rotary DC Inverter			Twin Rotary DC Inverter			Twin Rotary DC Inverter			
Durchmesser des Anschlusses am Kältemittelleingang				"	3/8"-5/8"			3/8"-5/8"			3/8"-5/8"			
Kältemittel			(p)		R32			R32			R32			
Treibhauspotenzial				GWP	675			675			675			
Kältemittelfüllung				kg	1,84			1,84			1,84			
Zusätzliche Ladung bei einer Länge über 15 m				g/m	38			38			38			
Grenzwert für die Länge der Kühlrohre	min - max			m	2 - 30			2 - 30			2 - 30			
Grenzwert für die Länge der Kühlrohre ohne Überprüfung der Mindestoberfläche gemäß IEC 60335-2-40:2018	max		(q)	m	15			15			15			
Hydraulische Anschlüsse für technisches Wasser an der Anlage				"	1"			1"			1"			
Fassungsvermögen des Expansionsbehälters für technisches Wasser an der Anlage				l	8			8			8			
Ladeprofil nach EN16147					L			L			L			
Energieeffizienzklasse BWW	Average Climate				A			A			A			
ηHW (saisonale Produktionseffizienz von Warmwasser)	Average Climate			%	81%			81%			81%			
Volumen des Kessels				l	150			150			150			
Material an der inneren Oberfläche des Kessels					DD12 aus Keramik S235JR			DD12 aus Keramik S235JR			DD12 aus Keramik S235JR			
Wärmetauscher im Kessel				m²	1,5			1,5			1,5			
Art und Dicke der Isolierung am Kessel					Polyurethan-Hartschaum 55 mm			Polyurethan-Hartschaum 55 mm			Polyurethan-Hartschaum 55 mm			
Spezielle Dispersion				W/K	2			2			2			
Fassungsvermögen des Expansionsbehälters BWW				l	7			7			7			
Hydraulische Anschlüsse BWW				"	3/4"			3/4"			3/4"			
Heizleistung Kreislauf BWW	w35 - w55	(r)		kW	2,15			2,15			2,15			
COP Kreislauf BWW	w35 - w55	(r)		W/W	3,12			3,12			3,12			
Heizleistung Kreislauf BWW	w12 - w55	(s)		kW	1,60			1,60			1,60			
COP Kreislauf BWW	w12 - w55	(s)		W/W	2,58			2,58			2,58			
Schallleistungspegel Inneneinheit beim Heizen/Kühlen + Kreislauf BWW				dB(A)	49			49			49			
Aufnahme des Zirkulators im Kreislauf BWW				W	3 - 43			3 - 43			3 - 43			
Kältemittel Kreislauf BWW			(t)		R134a			R134a			R134a			
Treibhauspotenzial Kreislauf BWW				GWP	1430			1430			1430			
Füllmenge an Kältemittel Kreislauf BWW				kg	0,35			0,35			0,35			

(a) Heizbetrieb, Außenlufttemperatur 7°C v.E./6°C v.E., Wassereinlass-/Auslasstemperatur 30°C/35°C
 (b) Heizbetrieb, Außenlufttemperatur 2°C v.E./1°C v.E., Wassereinlass-/Auslasstemperatur 30°C/35°C
 (c) Heizbetrieb, Außenlufttemperatur -7°C v.E./-8°C v.E., Wassereinlass-/Auslasstemperatur 30°C/35°C
 (d) Heizbetrieb, Außenlufttemperatur -15°C v.E./-16°C v.E., Wassereinlass-/Auslasstemperatur 30°C/35°C
 (e) Heizbetrieb, Außenlufttemperatur 7°C b.s./6°C v.E., Wassereinlass-/Auslasstemperatur 40°C/45°C
 (f) Heizbetrieb, Außenlufttemperatur 2°C b.s./1°C v.E., Wassereinlass-/Auslasstemperatur 40°C/45°C
 (g) Heizbetrieb, Außenlufttemperatur 2°C b.s./1°C v.E., Wassereinlass-/Auslasstemperatur 40°C/45°C
 (h) Heizbetrieb, Außenlufttemperatur -7°C v.E./-8°C v.E., Wassereinlass-/Auslasstemperatur 40°C/45°C
 (i) Heizbetrieb, Außenlufttemperatur -15°C v.E./-16°C v.E., Wassereinlass-/Auslasstemperatur 40°C/45°C
 (j) Kühlmodus, Außenlufttemperatur 35°C, Wassereinlass-/Auslasstemperatur 23°C/18°C
 (k) Kühlbetrieb, Außenlufttemperatur 35°C, Wassereinlass-/Auslasstemperatur 12°C/7°C

(n) Schalldruckwerte, gemessen in 1 m Entfernung in einem schallarmen Raum
 (o) Schalldruckwerte, gemessen in 4 m Entfernung unter Freifeldbedingungen
 (p) Geräte, die nicht hermetisch verschlossen sind und fluorierte Gase enthalten
 (q) Maximale Länge der Kältemittelleitungen, über die hinaus die Mindestfläche der Installationsräume überprüft werden muss, siehe technisches Handbuch
 (r) Wassertemperatur Heizkreislauf 35 °C / Wassertemperatur am Ausgang 55 °C
 (s) Wassertemperatur Heizkreislauf 12 °C / Wassertemperatur am Ausgang 55 °C
 (t) Nicht hermetisch versiegeltes Gerät mit fluoriertem GAS
 Die Energieeffizienzklassen beziehen sich auf ein Sortiment von A+++ bis D.

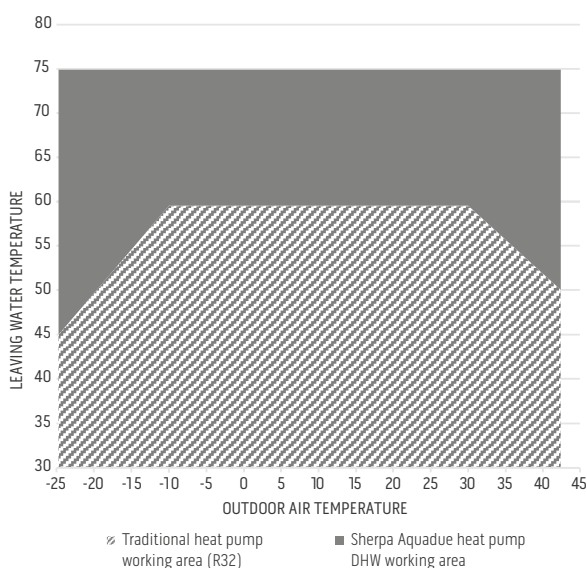
		4			6			8			10			
		Cooling w7 - a35	BWW w65 - w12	Cooling w7 - A35 BWW w65 - w12	Cooling w7 - a35	BWW w65 - w12	Cooling w7 - A35 BWW w65 - w12	Cooling w7 - a35	BWW w65 - w12	Cooling w7 - A35 BWW w65 - w12	Cooling w7 - a35	BWW w65 - w12	Cooling w7 - A35 BWW w65 - w12	
Daten erster Kreislauf+zweiter Kreislauf	Kühlleistung	kw	4.70	0.64	4.70	7.00	0.64	7.00	7.40	0.64	7.40	8.20	0.64	8.20
	Leistung BWW	kw	0.00	1,28	1,28	0.00	1,28	1,28	0.00	1,28	1,28	0.00	1,28	1,28
	Aufnahme	kw	1.36	0.56	1.17	2.33	0.56	2.00	2.19	0.56	1.87	2.48	0.56	2.13
	EER COP		3.45	2.30	4.03	3.00	2.30	3.50	3.38	2.30	3.95	3.30	2.30	3.85

		12			14			16			12T			14T			16T			
		Cooling w7 - a35	BWW w65 - w12	Cooling w7 - A35 BWW w65 - w12	Cooling w7 - a35	BWW w65 - w12	Cooling w7 - A35 BWW w65 - w12	Cooling w7 - a35	BWW w65 - w12	Cooling w7 - A35 BWW w65 - w12	Cooling w7 - a35	BWW w65 - w12	Cooling w7 - A35 BWW w65 - w12	Cooling w7 - a35	BWW w65 - w12	Cooling w7 - A35 BWW w65 - w12	Cooling w7 - a35	BWW w65 - w12	Cooling w7 - A35 BWW w65 - w12	
Daten erster Kreislauf+zweiter Kreislauf	Kühlleistung	kw	11.60	0.64	11.60	12.70	0.64	12.70	14.00	0.64	14.00	11.60	0.64	11.60	12.70	0.64	12.70	14.00	0.64	14.00
	Leistung BWW	kw	0.00	1.28	1.28	0.00	1.28	1.28	0.00	1.28	1.28	0.00	1.28	1.28	0.00	1.28	1.28	0.00	1.28	1.28
	Aufnahme	kw	4.22	0.56	3.61	4.98	0.56	4.26	5.71	0.56	4.89	4.22	0.56	3.61	4.98	0.56	4.26	5.71	0.56	4.89
	EER COP		2.75	2.30	3.21	2.55	2.30	2.98	2.45	2.30	2.86	2.75	2.30	3.21	2.55	2.30	2.98	2.45	2.30	2.86



KÜHLUNG + WARMWASSERERZEUGUNG MIT ENERGIERÜCKGEWINNUNG

Im Sommerbetrieb im Kühlmodus entzieht der Zyklus für die Warmwassererzeugung dem Rücklaufwasser des Systemkreislaufs Wärme. Die Kühlungsanforderungen des Gebäudes werden teilweise durch den Warmwassererzeugungskreislauf befriedigt und der Komfort-Kühlkreislauf muss eine geringere Leistung erbringen und reduziert die Drehzahl des Inverter-Kompressors. Die dem System entzogene Wärme wird im Warmwasser für den Hausgebrauch wiederverwendet. Die Effizienz des integrierten Systems steigt (Verhältnis von erzeugter Energie zur aufgenommenen Netzleistung).



LEISTUNGS- UND ENERGIEVORTEILE

Bei widrigen Witterungsverhältnissen verringern herkömmliche Wärmepumpen die Wärmeabgabe und erzeugen Wasser mit niedrigeren Temperaturen. Sherpa AQUADUE® bietet nicht nur einen erweiterten Betriebsbereich, sondern gewährleistet eine konstante Wärmeabgabe bei der Warmwasserbereitung. Der doppelte Kühlkreislauf ermöglicht höhere Temperaturen bei der Warmwasserbereitung durch den Wasser-Wasser-Kreislauf, der von den Außentemperaturen unabhängig ist. Im Sommer-Kühlbetrieb entzieht der für die Warmwasserbereitung bestimmte Kühlkreislauf dem Komfort-Kreislauf Wärme und steigert so die Systemeffizienz insgesamt.

ZUBEHÖR

			pensile	torre
BEBEHLSELEMENTE	B0916	Bausatz 3-Wege-Ventil für BWW	●	●
	B0623	Bausatz für Außenluft-Fühler	●	●
	B0624	Bausatz Fühler für BWW-Speichertank	●	●
	B0931	Set Fernbedienung Display 10 m	○	○
SONSTIGES	B0918	Kit Sherpa Flex Box AS	≤10	—
	B0961	Kit Sherpa Flex Box AS RAL 9016	≤10	—
KESSEL / PUFFER	01804	Speichertank HE 200 L	○	—
	01805	Speichertank HE 300 L	○	—
	01806	Speichertank solar HES 300 L	○	—
	01807	Speichertank Hybrid HY 300 L	○	—
	01808	Speichertank Solar-Hybrid HYS 300 L	○	—
	01199	Wärmespeicher 50 L	○	○
	01200	Wärmespeicher 100 L	○	○

○ Optionales Zubehör | ● Serienmäßiges Zubehör | — Zubehör nicht kompatibel

Beschreibung des Zubehörs auf Seite 54

Wichtiger Hinweis: optionales Zubehör kann in Kombination mit allen Wärmepumpenmodellen erworben werden. Wenn die Kompatibilität nur mit bestimmten Größen möglich ist, wird dies in der Tabelle angegeben. Das Standardzubehör hingegen ist bereits in der Wärmepumpenverordnung enthalten.

Wärmepumpen traditionelle Splitts, hängende oder Turm-Version



COMPACT TECHNOLOGY

Die Konstruktion der Komponenten und die reduzierten Formen ermöglichen den Einbau in einen Küchenoberschrank.



BRAUCHWARMWASSER BIS 60°C

Sherpa liefert Brauchwarmwasser mit einer Temperatur von bis zu 60°C.



INTEGRATION DER PHOTOVOLTAIK

Dank des speziellen Kontakts ist es möglich, eine Erhöhung der Heiz-/ACS-Temperatur und eine Senkung der Kühltemperatur zu aktivieren, um im Falle einer photovoltaischen Überproduktion Wärmeenergie zu speichern.



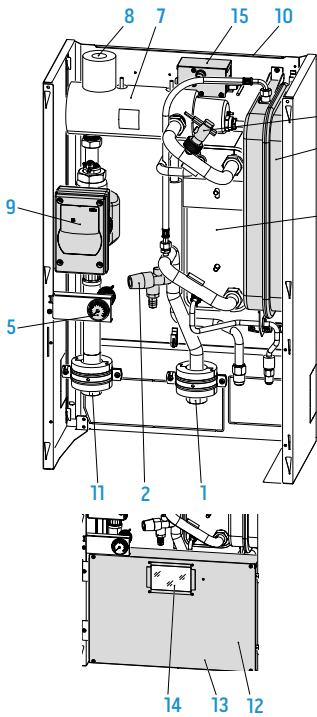
EIGENSCHAFTEN

- **Luft/Wasser-Inverter-Wärmepumpe mit Kältemittel R32**
- **Energieeffizienzklasse** im Heizmittelklima: A+++ (35°C) und A++ (55°C) auf einer Skala zwischen A+++ und D.
- **Verfügbare Leistungen:** 10 Leistungen mit Kältemittel R32 einphasig (4-6-8-10-12-14-16 kW) und dreiphasig (12-14-16 kW)
- **Liefert Warmwasser** mit Temperaturen bis zu 60°C.
- **Warmwassermanagement:** Sherpa ermöglicht ein äußerst flexibles Brauchwassermanagement durch zwei Managementmodi: Wasserfühler im Speicher oder Kontakt mit dem Speicherthermostat (nur bei der wandmontierten Version).
- **Klimakurven** mit Außenlufttemperaturfühler: zwei Kurven verfügbar, eine zum Kühlen und eine zum Heizen.
- **Smart Grid:** Die Wärmepumpe ist für den Dialog mit einem intelligenten Stromnetz eingerichtet und SG Ready zertifiziert, gemäß den Anforderungen des deutschen BWP-Instituts.
- **Konfigurierbare Sollwerte:** zwei Sollwerte beim Kühlen, drei Sollwerte beim Heizen (einer davon für die Warmwasserbereitung); die Sollwerte können auch per Fernsteuerung ausgewählt werden.
- **Serienmäßig zweistufiger elektrischer Widerstand:** konfigurierbar als ein- oder zweistufige Heizungen, die zur Unterstützung der Wärmepumpe aktiviert werden können, indem die elektronische Steuerung die tatsächliche Wärmeleistung der Wärmepumpe überprüft. Jede Stufe wird entsprechend dem tatsächlichen Bedarf an Wärmeleistung aktiviert, um den Stromverbrauch zu optimieren.
- **Tages- Urlaubs- und Wochenprogrammierung:** Nachheizen/Ref. Warmwasser, Nachtbetrieb.
- **Vollständige Verwaltung** der Antilegionellen-Zyklen.
- **Kältemittel R32***
- **Integrierter 200-Liter-Hochleistungsspeicher (nur für die Tower-Version).**
- **Enthaltene Komponenten (nur für die Tower-Version):** Systemfüllhahn, 3-Wege-Ventil.
- **Optionales Kit (nur für die Turm-Version):** Thermostatmischer und Warmwasser- Ausdehnungsgefäß.
- **Betriebsgrenzen:** bis -25°C, +43°C (Details siehe technische Handbücher).
- **Integriertes Heizkabel** zur Verhinderung des Einfrierens des Wassers im Becken für die Größen 12-14-16 und 12T-14T-16T. Das Heizkabel greift während der Abtaugung der Maschine oder bei einer Umgebungstemperatur von unter -7°C ein und schaltet sich bei einer Temperatur von über 4°C ab (85 W elektrische Absorption).

* Nicht hermetisch versiegelte Ausrüstung, die fluorierte Gase mit einem Treibhauspotential von GWP=675 (R32) enthält



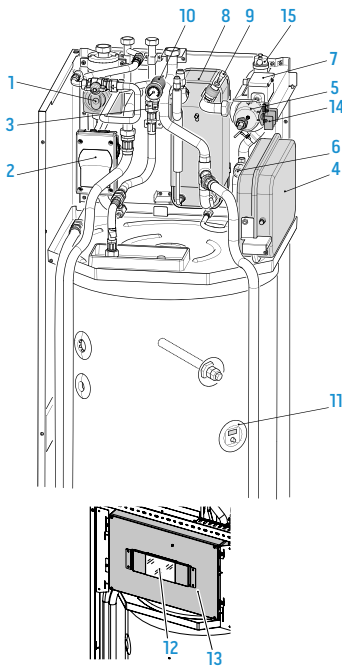
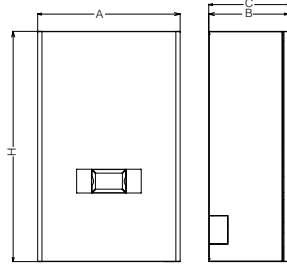
LAYOUT, ABMESSUNGEN, GEWICHT



1. Wasserzulauf
2. Sicherheitsventil 3 bar
3. Wärmetauscher in Form von Platten
4. Durchflussmesser
5. Manometer
6. Expansionsgefäß
7. Verteiler für elektrische Widerstände
8. Automatisches Entlüftungsventil
9. Wasserpumpe
10. Halterung für Wandmontage
11. Wasserauslass der Anlage
12. Abdeckungen Schalttafel
13. Schalttafeleinheit
14. Touchscreen-Display
15. Heizelement-Sicherheitsthermostat mit manueller Rückstellung

Hängende Inneneinheiten

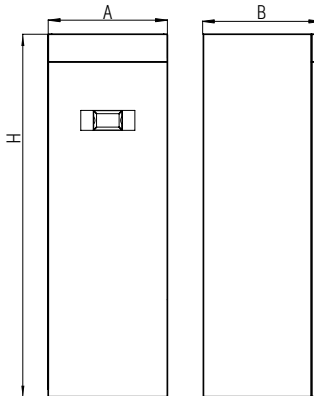
	4	6	8	10	12	14	16	12T	14T	16T
	SMALL					BIG				
A mm	500	500	500	500	500	500	500	500	500	500
B mm	280	280	280	280	280	280	280	280	280	280
C mm	296	296	296	296	296	296	296	296	296	296
H mm	810	810	810	810	810	810	810	810	810	810
Nettogewicht kg	36	36	36	36	36	36	36	36	36	36



1. 3-Wege-Ventil
2. Umwälzpumpe Klimatisierungskreislauf
3. Sicherheitsventile
4. Expansionsgefäß Kreislauf Klimaanlage
5. Krümmer elektrische Widerstände der Nachheizung
6. Sicherheitsventil Klimaanlagekreislauf 3 bar
7. Sicherheitsthermostate elektrische Widerstände
8. Wärmetauscher Klimatisierungskreislauf
9. Durchflussmesser
10. Druckmesser im Klimatisierungskreislauf
11. Anodentester
12. Touchscreen Display
13. Schalttafeleinheit
14. Kabelklemme
15. Automatisches Luftentlüftungsventil

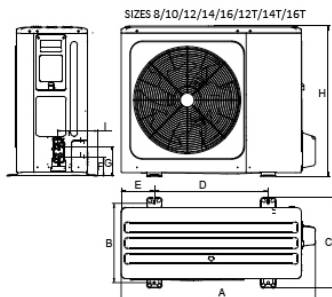
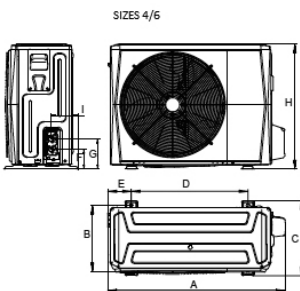
Interne turm-einheiten

	4	6	8	10	12	14	16	12T	14T	16T
	SMALL					BIG				
A mm	600	600	600	600	600	600	600	600	600	600
B mm	600	600	600	600	600	600	600	600	600	600
H mm	1980	1980	1980	1980	1980	1980	1980	1980	1980	1980
Nettogewicht kg	183	183	183	183	183	183	183	183	183	183



Ausseneinheit

	4	6	8	10	12	14	16	12T	14T	16T
A mm	1008	1008	1118	1118	1118	1118	1118	1118	1118	1118
B mm	375	375	456	456	456	456	456	456	456	456
C mm	426	426	523	523	523	523	523	523	523	523
D mm	663	663	656	656	656	656	656	656	656	656
E mm	134	134	191	191	191	191	191	191	191	191
F mm	110	110	110	110	110	110	110	110	110	110
G mm	170	170	170	170	170	170	170	170	170	170
H mm	712	712	865	865	865	865	865	865	865	865
I mm	160	160	230	230	230	230	230	230	230	230
Nettogewicht kg	58	58	77	77	96	96	96	112	112	112



TECHNISCHE DATEN - EINPHASIG R32

				4		6		8		10							
AE Sherpa S3 E				02284		02285		02286		02287							
IE Sherpa S3 E				02294		02294		02294		02294							
IE Sherpa Tower S3 E				02300		02300		02300		02300							
Kompressor Frequenz				Minimale Nennwert		Maximale		Minimale Nennwert		Maximale							
GENAU E LEISTUNGEN	Heizleistung	a7/6 - w30/35	(a)	kW	2,42	4,25	5,66	3,53	6,20	8,26	4,73	8,30	11,05	5,70	10,0	13,32	
	COP	a7/6 - w30/35	(a)	W/W	-	5,15	-	-	5,00	-	-	5,20	-	-	5,00	-	
	Heizleistung	a2/1 - w30/35	(b)	kW	2,54	4,45	5,93	3,13	5,50	7,32	4,05	7,10	9,46	4,67	8,20	10,92	
	COP	a2/1 - w30/35	(b)	W/W	-	4,05	-	-	3,95	-	-	4,10	-	-	4,05	-	
	Heizleistung	a-7/-8 - w30/35	(c)	kW	2,74	4,80	6,39	3,48	6,10	8,12	4,05	7,10	9,46	4,70	8,25	10,99	
	COP	a-7/-8 - w30/35	(c)	W/W	-	3,15	-	-	3,05	-	-	3,25	-	-	3,15	-	
	Heizleistung	a-15/-16 - w30/35	(d)	kW	1,75	3,07	4,09	2,15	3,77	5,02	3,31	5,80	7,72	3,48	6,10	8,12	
	COP	a-15/-16 - w30/35	(d)	W/W	-	2,88	-	-	2,83	-	-	2,98	-	-	3,01	-	
	Heizleistung (Gebläsekonvektor)	a7/6 - w40/45	(f)	kW	2,48	4,35	5,79	3,62	6,35	8,46	4,67	8,20	10,92	5,70	10,00	13,32	
	COP-Wert (Gebläsekonvektor)	a7/6 - w40/45	(f)	W/W	-	3,80	-	-	3,75	-	-	3,95	-	-	3,80	-	
	Heizleistung (Gebläsekonvektor)	a2/1 - w40/45	(g)	kW	2,91	5,10	6,79	3,31	5,80	7,72	4,22	7,40	9,86	4,47	7,85	10,45	
	COP-Wert (Gebläsekonvektor)	a2/1 - w40/45	(g)	W/W	-	3,00	-	-	3,00	-	-	3,25	-	-	3,20	-	
	Heizleistung (Gebläsekonvektor)	a-7/-8 - w40/45	(h)	kW	2,45	4,30	5,73	3,08	5,40	7,19	3,76	6,60	8,79	4,19	7,35	9,79	
	COP-Wert (Gebläsekonvektor)	a-7/-8 - w40/45	(h)	W/W	-	2,35	-	-	2,40	-	-	2,55	-	-	2,55	-	
	Heizleistung (Gebläsekonvektor)	a-15/-16 - w40/45	(i)	kW	1,52	2,66	3,54	1,86	3,27	4,35	2,87	5,04	6,71	3,03	5,31	7,07	
	COP-Wert (Gebläsekonvektor)	a-15/-16 - w40/45	(i)	W/W	-	2,02	-	-	1,98	-	-	2,32	-	-	2,34	-	
	Kühlleistung	a35 - w23/18	(l)	kW	2,41	4,50	5,52	3,51	6,55	8,03	4,50	8,40	10,30	5,36	10,00	12,27	
	EER	a35 - w23/18	(l)	W/W	-	5,55	-	-	4,90	-	-	5,05	-	-	4,80	-	
	Kühlleistung (Gebläsekonvektor)	a35 - w12/7	(m)	kW	2,52	4,70	5,77	3,75	7,00	8,59	3,97	7,40	9,08	4,40	8,20	10,06	
	EER-Wert (Gebläsekonvektor)	a35 - w12/7	(m)	W/W	-	3,45	-	-	3,00	-	-	3,38	-	-	3,30	-	
EFFIZIENZEN	Energieeffizienzklasse beim Aufheizen von Wasser auf 35 °C	Warmer Climate			A+++		A+++		A+++		A+++		A+++		A+++		
	SCOP-Wert	Warmer Climate			6,46		6,57		6,99		7,09		7,09		7,09		
	s (Jahreszeitbedingte Effizienz beim Beheizen von Räumen)	Warmer Climate	ηs %		255,4%		259,8%		276,6%		280,5%		280,5%		280,5%		
	Energieeffizienzklasse beim Aufheizen von Wasser auf 35 °C	Average Climate			A+++		A+++		A+++		A+++		A+++		A+++		
	SCOP-Wert	Average Climate			4,85		4,95		5,22		5,20		5,20		5,20		
	s (Jahreszeitbedingte Effizienz beim Beheizen von Räumen)	Average Climate	ηs %		191,0%		195,0%		205,6%		204,8%		204,8%		204,8%		
	Energieeffizienzklasse beim Aufheizen von Wasser auf 35 °C	Cold Climate			A++		A++		A++		A++		A++		A++		
	SCOP-Wert	Cold Climate			4,06		4,21		4,33		4,32		4,32		4,32		
	s (Jahreszeitbedingte Effizienz beim Beheizen von Räumen)	Cold Climate	ηs %		159,5%		165,3%		170,0%		169,8%		169,8%		169,8%		
	Energieeffizienzklasse beim Aufheizen von Wasser auf 55°C	Warmer Climate			A+++		A+++		A+++		A+++		A+++		A+++		
	SCOP-Wert	Warmer Climate			4,15		4,21		4,51		4,62		4,62		4,62		
	s (Jahreszeitbedingte Effizienz beim Beheizen von Räumen)	Warmer Climate	ηs %		163,1%		165,4%		177,2%		181,7%		181,7%		181,7%		
	Energieeffizienzklasse beim Aufheizen von Wasser auf 55°C	Average Climate			A++		A++		A++		A++		A++		A++		
	SCOP-Wert	Average Climate			3,31		3,52		3,37		3,47		3,47		3,47		
	s (Jahreszeitbedingte Effizienz beim Beheizen von Räumen)	Average Climate	ηs %		129,5%		137,9%		131,6%		135,7%		135,7%		135,7%		
	Energieeffizienzklasse beim Aufheizen von Wasser auf 55°C	Cold Climate			A+		A+		A+		A+		A+		A+		
	SCOP-Wert	Cold Climate			2,63		2,85		2,88		2,99		2,99		2,99		
	s (Jahreszeitbedingte Effizienz beim Beheizen von Räumen)	Cold Climate	ηs %		102,1%		111,1%		112,1%		116,5%		116,5%		116,5%		
	LÄRMPEL	Schallleistungspegel Inneneinheit (reg. EU 811-2013/UNI EN 12102:2022)			dB(A)	46/40		46/40		46/42		46/42		46/42		46/42	
		Schalldruckpegel Inneneinheit (reg. EU 811-2013/UNI EN 12102:2022)		(n)	dB(A)	38/32		38/32		38/36		38/36		38/36		38/36	
Schalldruckpegel Ausseneinheit (reg. EU 811-2013/UNI EN 12102:2022)				dB(A)	56/52		58/53		59/54		60/55		60/55		60/55		
Schalldruckpegel Ausseneinheit (reg. EU 811-2013/UNI EN 12102:2022)			(o)	dB(A)	36/32		38/33		39/34		40/35		40/35		40/35		
ELEKTRISCHE DATEN	Absorptionskreis Anlage			W	3 - 87		3 - 87		3 - 87		3 - 87		3 - 87		3 - 87		
	Stromversorgung der Inneneinheit			V/ph/Hz	220-240/1/50		220-240/1/50		220-240/1/50		220-240/1/50		220-240/1/50		220-240/1/50		
	Maximale Stromaufnahme Innengerät mit zusätzlichen aktiven Widerständen			A	14,10		14,10		14,10		14,10		14,10		14,10		
	Maximale Leistungsaufnahme Innengerät mit zusätzlichen aktiven Heizelementen			kW	3,22		3,22		3,22		3,22		3,22		3,22		
	Zusätzliche elektrische Widerstände			kW	1,5+1,5		1,5+1,5		1,5+1,5		1,5+1,5		1,5+1,5		1,5+1,5		
	Stromversorgung Außeneinheit			V/ph/Hz	220-240/1/50		220-240/1/50		220-240/1/50		220-240/1/50		220-240/1/50		220-240/1/50		
	Maximale Stromaufnahme der externen Einheit			A	10		11		14		16		16		16		
	Maximale Leistungsaufnahme der externen Einheit			kW	2,2		2,6		3,3		3,6		3,6		3,6		
KÜHLKREISLAUF	Kompressorart				Twin Rotary DC Inverter		Twin Rotary DC Inverter		Twin Rotary DC Inverter		Twin Rotary DC Inverter		Twin Rotary DC Inverter		Twin Rotary DC Inverter		
	Durchmesser des Anschlusses am Kältemitteleingang			"	1/4"-5/8"		1/4"-5/8"		3/8"-5/8"		3/8"-5/8"		3/8"-5/8"		3/8"-5/8"		
	Kältemittel		(p)		R32		R32		R32		R32		R32		R32		
	Treibhauspotenzial			GWP	675		675		675		675		675		675		
	Kältemittelfüllung			kg	1,5		1,5		1,65		1,65		1,65		1,65		
	Zusätzliche Ladung bei einer Länge über 15 m			g/m	20		20		38		38		38		38		
	Grenzwert für die Länge der Kühlrohre	min - max		m	2 - 30		2-30		2 - 30		2 - 30		2 - 30		2 - 30		
	Grenzwert für die Länge der Kühlrohre ohne Überprüfung der Mindestoberfläche gemäß IEC 60335-2-40:2018	max	(q)	m	30		30		20		20		20		20		
	Hydraulische Anschlüsse			"	1"		1"		1"		1"		1"		1"		
	Kapazität Ausdehnungsgefäß			l	8		8		8		8		8		8		
INTEGRIERTER BWW KESSEL	Ladeprofil nach EN16147				XL		XL		XL		XL		XL		XL		
	Energieeffizienzklasse BWW	Average Climate			A+		A+		A+		A+		A+		A+		
	ηHW (saisonale Produktionseffizienz von Warmwasser)	Average Climate	%		125%		125%		123%		123%		123%		123%		
	Volumen des Kessels			l	200		200		200		200		200		200		
	Material an der inneren Oberfläche des Kessels				DD12 aus Keramik S235JR		DD12 aus Keramik S235JR		DD12 aus Keramik S235JR		DD12 aus Keramik S235JR		DD12 aus Keramik S235JR		DD12 aus Keramik S235JR		
	Wärmetauscher im Kessel		m²		2,4		2,4		2,4		2,4		2,4		2,4		
	Art und Dicke der Isolierung am Kessel				Polyurethan-Hartschaum 55 mm		Polyurethan-Hartschaum 55 mm		Polyurethan-Hartschaum 55 mm		Polyurethan-Hartschaum 55 mm		Polyurethan-Hartschaum 55 mm		Polyurethan-Hartschaum 55 mm		
	Spezielle Dispersion		W/K		2		2		2		2		2		2		
	Fassungsvermögen des Expansionsbehälters BWW		l		7		7		7		7		7		7		
	Hydraulische Anschlüsse BWW		"		3/4"		3/4"		3/4"		3/4"		3/4"		3/4"		

NUR FÜR SHERPA TOWER

(a) Heizbetrieb, Außenlufttemperatur 7°C v.E./6°C v.E., Wassereinlass-/Auslasstemperatur 30°C/35°C
 (b) Heizbetrieb, Außenlufttemperatur 2°C v.E./1°C v.E., Wassereinlass-/Auslasstemperatur 30°C/35°C
 (c) Heizbetrieb, Außenlufttemperatur -7°C v.E./-8°C v.E., Wassereinlass-/Auslasstemperatur 30°C/35°C
 (d) Heizbetrieb, Außenlufttemperatur -15°C v.E./-16°C v.E., Wassereinlass-/Auslasstemperatur 30°C/35°C
 (e) Heizbetrieb, Außenlufttemperatur 7°C b.s./6°C v.E., Wassereinlass-/Auslasstemperatur 40°C/45°C
 (f) Heizbetrieb, Außenlufttemperatur 2°C b.s./1°C v.E., Wassereinlass-/Auslasstemperatur 40°C/45°C
 (g) Heizbetrieb, Außenlufttemperatur -7°C b.s./-8°C v.E., Wassereinlass-/Auslasstemperatur 40°C/45°C
 (h) Heizbetrieb, Außenlufttemperatur -15°C b.s./-16°C v.E., Wassereinlass-/Auslasstemperatur 40°C/45°C
 (i) Heizbetrieb, Außenlufttemperatur -15°C b.s./-16°C v.E., Wassereinlass-/Auslasstemperatur 40°C/45°C

(l) Kühlmodus, Außenlufttemperatur 35°C, Wassereinlass-/Auslasstemperatur 23°C/18°C
 (m) Kühlbetrieb, Außenlufttemperatur 35°C, Wassereinlass-/Auslasstemperatur 12°C/7°C
 (n) Schalldruckwerte, gemessen in 1 m Entfernung in einem schallarmen Raum
 (o) Schalldruckwerte, gemessen in 4 m Entfernung unter Freifeldbedingungen
 (p) Geräte, die nicht hermetisch verschlossen sind und fluorierte Gase enthalten
 (q) Maximale Länge der Kältemittelleitungen, über die hinaus die Mindestfläche der Installationsräume überprüft werden muss, siehe technisches Handbuch
 Die Energieeffizienzklassen beziehen sich auf ein Sortiment von A+++ bis D.

TECHNISCHE DATEN - EINPHASIG R32

				12			14			16				
AE Sherpa S3 E				02288			02289			02290				
IE Sherpa S3 E				02295			02295			02295				
IE Sherpa Tower S3 E				02301			02301			02301				
Kompressor Frequenz				Minimale	Nennwert	Maximale	Minimale	Nennwert	Maximale	Minimale	Nennwert	Maximale		
GENAUERE LEISTUNGEN	Heizleistung	a7/6 - w30/35	(a)	kW	5,65	12,10	15,79	6,77	14,50	18,92	7,47	16,00	20,88	
	COP	a7/6 - w30/35	(a)	W/W	-	4,95	-	-	4,70	-	-	4,50	-	
	Heizleistung	a2/1 - w30/35	(b)	kW	4,34	9,30	12,14	5,32	11,40	14,88	6,07	13,00	16,96	
	COP	a2/1 - w30/35	(b)	W/W	-	3,95	-	-	3,65	-	-	3,50	-	
	Heizleistung	a-7/-8 - w30/35	(c)	kW	4,67	10,00	13,05	5,60	12,00	15,66	6,21	13,3	17,35	
	COP	a-7/-8 - w30/35	(c)	W/W	-	3,00	-	-	2,80	-	-	2,70	-	
	Heizleistung	a-15/-16 - w30/35	(d)	kW	3,43	7,35	9,59	3,71	7,94	10,36	4,37	9,35	12,20	
	COP	a-15/-16 - w30/35	(d)	W/W	-	2,88	-	-	2,85	-	-	2,66	-	
	Heizleistung (Gebläsekonvektor)	a7/6 - w40/45	(f)	kW	5,74	12,30	16,05	6,63	14,20	18,53	7,47	16,00	20,88	
	COP-Wert (Gebläsekonvektor)	a7/6 - w40/45	(f)	W/W	-	3,80	-	-	3,65	-	-	3,60	-	
	Heizleistung (Gebläsekonvektor)	a2/1 - w40/45	(g)	kW	5,00	10,70	13,96	5,46	11,70	15,27	5,98	12,80	16,70	
	COP-Wert (Gebläsekonvektor)	a2/1 - w40/45	(g)	W/W	-	3,00	-	-	2,86	-	-	2,85	-	
	Heizleistung (Gebläsekonvektor)	a-7/-8 - w40/45	(h)	kW	4,76	10,20	13,31	5,51	11,80	15,40	6,02	12,90	16,83	
	COP-Wert (Gebläsekonvektor)	a-7/-8 - w40/45	(h)	W/W	-	2,40	-	-	2,35	-	-	2,23	-	
	Heizleistung (Gebläsekonvektor)	a-15/-16 - w40/45	(i)	kW	3,10	6,63	8,65	3,34	7,16	9,34	3,93	8,41	10,97	
	COP-Wert (Gebläsekonvektor)	a-15/-16 - w40/45	(i)	W/W	-	2,32	-	-	2,29	-	-	2,03	-	
	Kühlleistung	a35 - w23/18	(l)	kW	5,60	12,00	14,29	6,31	13,00	16,08	6,96	13,50	17,75	
	EER	a35 - w23/18	(l)	W/W	-	4,00	-	-	3,70	-	-	3,61	-	
	Kühlleistung (Gebläsekonvektor)	a35 - w12/7	(m)	kW	5,42	11,60	13,82	5,93	12,70	15,13	6,54	14,00	16,67	
	EER-Wert (Gebläsekonvektor)	a35 - w12/7	(m)	W/W	-	2,75	-	-	2,55	-	-	2,45	-	
	Energieeffizienzklasse beim Aufheizen von Wasser auf 35 °C	Warmer Climate						A+++		A+++				
	SCOP-Wert	Warmer Climate						6,48		6,58			6,47	
	s (Jahreszeitbedingte Effizienz beim Beheizen von Räumen)	Warmer Climate		ηs %		256,1%				260,3%			255,6%	
	Energieeffizienzklasse beim Aufheizen von Wasser auf 35 °C	Average Climate						A+++		A+++			A+++	
	SCOP-Wert	Average Climate						4,81		4,72			4,62	
	s (Jahreszeitbedingte Effizienz beim Beheizen von Räumen)	Average Climate		ηs %		189,4%				185,7%			181,7%	
	Energieeffizienzklasse beim Aufheizen von Wasser auf 35 °C	Cold Climate						A+		A++			A+	
	SCOP-Wert	Cold Climate						4,08		4,07			4,02	
	s (Jahreszeitbedingte Effizienz beim Beheizen von Räumen)	Cold Climate		ηs %		160,2%				159,6%			157,8%	
Energieeffizienzklasse beim Aufheizen von Wasser auf 55°C	Warmer Climate						A+++		A+++			A+++		
SCOP-Wert	Warmer Climate						4,43		4,49			4,48		
s (Jahreszeitbedingte Effizienz beim Beheizen von Räumen)	Warmer Climate		ηs %		174,1%				176,5%			176,1%		
Energieeffizienzklasse beim Aufheizen von Wasser auf 55°C	Average Climate						A++		A++			A++		
SCOP-Wert	Average Climate						3,45		3,47			3,41		
s (Jahreszeitbedingte Effizienz beim Beheizen von Räumen)	Average Climate		ηs %		135,1%				135,6%			133,3%		
Energieeffizienzklasse beim Aufheizen von Wasser auf 55°C	Cold Climate						A+		A+			A+		
SCOP-Wert	Cold Climate						3,02		3,05			3,12		
s (Jahreszeitbedingte Effizienz beim Beheizen von Räumen)	Cold Climate		ηs %		117,8%				118,9%			121,8%		
Schallleistungspegel Inneneinheit (reg. EU 811-2013/UNI EN 12102:2022)				dB(A)	48/46			48/46			48/46			
Schalldruckpegel Inneneinheit (reg. EU 811-2013/UNI EN 12102:2022)		(n)		dB(A)	40/38			40/38			40/38			
Schallleistungspegel Ausseneinheit (reg. EU 811-2013/UNI EN 12102:2022)				dB(A)	64/60			65/62			68/64			
Schalldruckpegel Ausseneinheit (reg. EU 811-2013/UNI EN 12102:2022)		(o)		dB(A)	44/40			45/42			48/44			
Absorptionskreis Anlage				W	8 - 140			8 - 140			8 - 140			
Stromversorgung der Inneneinheit				V/ph/Hz	220-240/1/50			220-240/1/50			220-240/1/50			
SB - Maximale Stromaufnahme der internen Einheit mit zusätzlichen aktiven Widerständen				A	27,20			27,20			27,20			
Maximale Leistungsaufnahme der internen Einheit mit zusätzlichen aktiven Widerständen				kW	6,22			6,22			6,22			
Zusätzliche elektrische Widerstände				kW	3,0+3,0			3,0+3,0			3,0+3,0			
Stromversorgung Außeneinheit				V/ph/Hz	220-240/1/50			220-240/1/50			220-240/1/50			
Maximale Stromaufnahme der externen Einheit				A	23			25			25			
Maximale Leistungsaufnahme der externen Einheit				kW	5,4			5,7			5,7			
Kompressorart					Twin Rotary DC Inverter			Twin Rotary DC Inverter			Twin Rotary DC Inverter			
Durchmesser des Anschlusses am Kältemitteleingang				"	3/8"-5/8"			3/8"-5/8"			3/8"-5/8"			
Kältemittel		(p)			R32			R32			R32			
Treibhauspotenzial				GWP	675			675			675			
Kältemittelfüllung				kg	1,84			1,84			1,84			
Zusätzliche Ladung bei einer Länge über 15 m				g/m	38			38			38			
Grenzwert für die Länge der Kühlrohre	min - max			m	2 - 30			2 - 30			2 - 30			
Grenzwert für die Länge der Kühlrohre ohne Überprüfung der Mindestoberfläche gemäß IEC 60335-2-40:2018	max	(q)		m	15			15			15			
Hydraulische Anschlüsse				"	1"			1"			1"			
Kapazität Ausdehnungsgefäß				l	8			8			8			
Ladeprofil nach EN16147					XL			XL			XL			
Energieeffizienzklasse BWW	Average Climate				A			A			A			
ηHW (saisonale Produktionseffizienz von Warmwasser)	Average Climate			%	95%			95%			95%			
Volumen des Kessels				l	200			200			200			
Material an der inneren Oberfläche des Kessels					DD12 aus Keramik S235JR			DD12 aus Keramik S235JR			DD12 aus Keramik S235JR			
Wärmetauscher im Kessel				m²	2,4			2,4			2,4			
Art und Dicke der Isolierung am Kessel					Polyurethan-Hartschaum 55 mm			Polyurethan-Hartschaum 55 mm			Polyurethan-Hartschaum 55 mm			
Spezielle Dispersion				W/K	2			2			2			
Fassungsvermögen des Expansionsbehälters BWW				l	7			7			7			
Hydraulische Anschlüsse BWW				"	3/4"			3/4"			3/4"			

(a) Heizbetrieb, Außenlufttemperatur 7°C v.E./6°C v.E., Wassereinlass-/Auslasstemperatur 30°C/35°C
 (b) Heizbetrieb, Außenlufttemperatur 2°C v.E./1°C v.E., Wassereinlass-/Auslasstemperatur 30°C/35°C
 (c) Heizbetrieb, Außenlufttemperatur -7°C v.E./-8°C v.E., Wassereinlass-/Auslasstemperatur 30°C/35°C
 (d) Heizbetrieb, Außenlufttemperatur -15°C v.E./-16°C v.E., Wassereinlass-/Auslasstemperatur 30°C/35°C
 (e) Heizbetrieb, Außenlufttemperatur 7°C b.s./6°C v.E., Wassereinlass-/Auslasstemperatur 40°C/45°C
 (f) Heizbetrieb, Außenlufttemperatur 2°C b.s./1°C v.E., Wassereinlass-/Auslasstemperatur 40°C/45°C
 (g) Heizbetrieb, Außenlufttemperatur -7°C b.s./-8°C v.E., Wassereinlass-/Auslasstemperatur 40°C/45°C
 (h) Heizbetrieb, Außenlufttemperatur -15°C b.s./-16°C v.E., Wassereinlass-/Auslasstemperatur 40°C/45°C
 (i) Heizbetrieb, Außenlufttemperatur -15°C b.s./-16°C v.E., Wassereinlass-/Auslasstemperatur 40°C/45°C

(l) Kühlmodus, Außenlufttemperatur 35°C, Wassereinlass-/Auslasstemperatur 23°C/18°C
 (m) Kühlbetrieb, Außenlufttemperatur 35°C, Wassereinlass-/Auslasstemperatur 12°C/7°C
 (n) Schalldruckwerte, gemessen in 1 m Entfernung in einem schallarmen Raum
 (o) Schalldruckwerte, gemessen in 4 m Entfernung unter Freifeldbedingungen
 (p) Geräte, die nicht hermetisch verschlossen sind und fluorierte Gase enthalten
 (q) Maximale Länge der Kältemittelleitungen, über die hinaus die Mindestfläche der Installationsräume überprüft werden muss, siehe technisches Handbuch
 Die Energieeffizienzklassen beziehen sich auf ein Sortiment von A+++ bis D.

TECHNISCHE DATEN - DREIPHASIG R32

				12T			14T			16T			
AE Sherpa S3 E				02291			02292			02293			
IE Sherpa S3 E				02295			02295			02295			
IE Sherpa Tower S3 E				02301			02301			02301			
Kompressor Frequenz				Minimale	Nennwert	Maximale	Minimale	Nennwert	Maximale	Minimale	Nennwert	Maximale	
GEWALTE LEISTUNGEN	Heizleistung	a7/6 - w30/35	(a)	kW	5,65	12,10	15,79	6,77	14,50	18,92	7,47	16,00	20,88
	COP	a7/6 - w30/35	(a)	W/W	-	4,95	-	-	4,70	-	-	4,50	-
	Heizleistung	a2/1 - w30/35	(b)	kW	4,34	9,30	12,14	5,32	11,40	14,88	6,07	13,00	16,96
	COP	a2/1 - w30/35	(b)	W/W	-	3,95	-	-	3,65	-	-	3,50	-
	Heizleistung	a-7/-8 - w30/35	(c)	kW	4,67	10,00	13,05	5,60	12,00	15,66	6,21	13,30	17,35
	COP	a-7/-8 - w30/35	(c)	W/W	-	3,00	-	-	2,80	-	-	2,70	-
	Heizleistung	a-15/-16 - w30/35	(d)	kW	3,43	7,35	9,59	3,71	7,94	10,36	4,37	9,35	12,20
	COP	a-15/-16 - w30/35	(d)	W/W	-	2,88	-	-	2,85	-	-	2,66	-
	Heizleistung (Gebläsekonvektor)	a7/6 - w40/45	(f)	kW	5,74	12,30	16,05	6,63	14,20	18,53	7,47	16,00	20,88
	COP-Wert (Gebläsekonvektor)	a7/6 - w40/45	(f)	W/W	-	3,80	-	-	3,65	-	-	3,60	-
	Heizleistung (Gebläsekonvektor)	a2/1 - w40/45	(g)	kW	5,00	10,70	13,96	5,46	11,70	15,27	5,98	12,80	16,70
	COP-Wert (Gebläsekonvektor)	a2/1 - w40/45	(g)	W/W	-	3,00	-	-	2,86	-	-	2,85	-
	Heizleistung (Gebläsekonvektor)	a-7/-8 - w40/45	(h)	kW	4,76	10,20	13,31	5,51	11,80	15,40	6,02	12,90	16,83
	COP-Wert (Gebläsekonvektor)	a-7/-8 - w40/45	(h)	W/W	-	2,40	-	-	2,35	-	-	2,23	-
	Heizleistung (Gebläsekonvektor)	a-15/-16 - w40/45	(i)	kW	3,10	6,63	8,65	3,34	7,16	9,34	3,93	8,41	10,97
	COP-Wert (Gebläsekonvektor)	a-15/-16 - w40/45	(i)	W/W	-	2,32	-	-	2,29	-	-	2,03	-
	Kühlleistung	a35 - w23/18	(l)	kW	5,60	12,00	14,29	6,31	13,00	16,08	6,96	13,50	17,75
	EER	a35 - w23/18	(l)	W/W	-	4,00	-	-	3,70	-	-	3,61	-
	Kühlleistung (Gebläsekonvektor)	a35 - w12/7	(m)	kW	5,42	11,60	13,82	5,93	12,70	15,13	6,54	14,00	16,67
	EER-Wert (Gebläsekonvektor)	a35 - w12/7	(m)	W/W	-	2,75	-	-	2,55	-	-	2,45	-
	Energieeffizienzklasse beim Aufheizen von Wasser auf 35 °C	Warmer Climate				A+++			A+++			A+++	
	SCOP-Wert	Warmer Climate				6,47			6,57			6,28	
	s (Jahreszeitbedingte Effizienz beim Beheizen von Räumen)	Warmer Climate		ηs %		255,6%			259,8%			248,1%	
	Energieeffizienzklasse beim Aufheizen von Wasser auf 35 °C	Average Climate				A+++			A+++			A+++	
	SCOP-Wert	Average Climate				4,81			4,72			4,62	
	s (Jahreszeitbedingte Effizienz beim Beheizen von Räumen)	Average Climate		ηs %		189,3%			185,6%			181,6%	
	Energieeffizienzklasse beim Aufheizen von Wasser auf 35 °C	Cold Climate				A++			A++			A++	
	SCOP-Wert	Cold Climate				4,08			4,07			4,02	
	s (Jahreszeitbedingte Effizienz beim Beheizen von Räumen)	Cold Climate		ηs %		160,2%			159,6%			157,8%	
Energieeffizienzklasse beim Aufheizen von Wasser auf 55°C	Warmer Climate				A+++			A+++			A+++		
SCOP-Wert	Warmer Climate				4,42			4,49			4,47		
s (Jahreszeitbedingte Effizienz beim Beheizen von Räumen)	Warmer Climate		ηs %		173,8%			176,4%			175,9%		
Energieeffizienzklasse beim Aufheizen von Wasser auf 55°C	Average Climate				A++			A++			A++		
SCOP-Wert	Average Climate				3,45			3,47			3,41		
s (Jahreszeitbedingte Effizienz beim Beheizen von Räumen)	Average Climate		ηs %		135,1%			135,6%			133,2%		
Energieeffizienzklasse beim Aufheizen von Wasser auf 55°C	Cold Climate				A+			A+			A+		
SCOP-Wert	Cold Climate				3,02			3,05			3,12		
s (Jahreszeitbedingte Effizienz beim Beheizen von Räumen)	Cold Climate		ηs %		117,7%			118,9%			121,8%		
LÄRMPEGEL	Schallleistungspegel Inneneinheit (reg. EU 811-2013/UNI EN 12102:2022)			dB(A)	48/46			48/46			48/46		
	Schalldruckpegel Inneneinheit (reg. EU 811-2013/UNI EN 12102:2022)		(n)	dB(A)	40/38			40/38			40/38		
	Schalldruckpegel Ausseneinheit (reg. EU 811-2013/UNI EN 12102:2022)			dB(A)	64/60			65/62			68/64		
	Schalldruckpegel Ausseneinheit (reg. EU 811-2013/UNI EN 12102:2022)		(o)	dB(A)	44/40			45/42			48/44		
ELEKTRISCHE DATEN	Absorptionskreis Anlage			W	8 - 140			8 - 140			8 - 140		
	Stromversorgung der Inneneinheit			V/ph/Hz	220-240/1/50			220-240/1/50			220-240/1/50		
	SB - Maximale Stromaufnahme der internen Einheit mit zusätzlichen aktiven Widerständen			A	27,20			27,20			27,20		
	Maximale Leistungsaufnahme der internen Einheit mit zusätzlichen aktiven Widerständen			kW	6,22			6,22			6,22		
	Zusätzliche elektrische Widerstände			kW	3,0+3,0			3,0+3,0			3,0+3,0		
	Stromversorgung Außeneinheit			V/ph/Hz	380-415/3/50			380-415/3/50			380-415/3/50		
	Maximale Stromaufnahme der externen Einheit			A	8			8			8		
KÜHLKREISLAUF	Maximale Leistungsaufnahme der externen Einheit			kW	5,4			5,7			5,7		
	Kompressorart				Twin Rotary DC Inverter			Twin Rotary DC Inverter			Twin Rotary DC Inverter		
	Durchmesser des Anschlusses am Kältemittelleingang			"	3/8"-5/8"			3/8"-5/8"			3/8"-5/8"		
	Kältemittel		(p)		R32			R32			R32		
	Treibhauspotenzial			GWP	675			675			675		
	Kältemittelfüllung			kg	1,84			1,84			1,84		
	Zusätzliche Ladung bei einer Länge über 15 m			g/m	38			38			38		
	Grenzwert für die Länge der Kühlrohre	min - max		m	2 - 30			2 - 30			2 - 30		
	Grenzwert für die Länge der Kühlrohre ohne Überprüfung der Mindestoberfläche gemäß IEC 60335-2-40:2018	max	(q)	m	15			15			15		
	Hydraulische Anschlüsse			"	1"			1"			1"		
HYDRAULISCHE DATEN	Kapazität Ausdehnungsgefäß			l	8			8			8		
	Ladeprofil nach EN16147				XL			XL			XL		
	Energieeffizienzklasse BWW	Average Climate			A			A			A		
	ηHW (saisonale Produktionseffizienz von Warmwasser)	Average Climate		%	95%			95%			95%		
	Volumen des Kessels			l	200			200			200		
	Material an der inneren Oberfläche des Kessels				DD12 aus Keramik S235JR			DD12 aus Keramik S235JR			DD12 aus Keramik S235JR		
	Wärmetauscher im Kessel			m²	2,4			2,4			2,4		
	Art und Dicke der Isolierung am Kessel				Polyurethan-Hartschaum 55 mm			Polyurethan-Hartschaum 55 mm			Polyurethan-Hartschaum 55 mm		
	Spezielle Dispersion			W/K	2			2			2		
	Fassungsvermögen des Expansionsbehälters BWW			l	7			7			7		
Hydraulische Anschlüsse BWW			"	3/4"			3/4"			3/4"			

NUR FÜR SHERPA TOWER

(a) Heizbetrieb, Außenlufttemperatur 7°C v.E./6°C v.E., Wassereinlass-/Auslasstemperatur 30°C/35°C
 (b) Heizbetrieb, Außenlufttemperatur 2°C v.E./1°C v.E., Wassereinlass-/Auslasstemperatur 30°C/35°C
 (c) Heizbetrieb, Außenlufttemperatur -7°C v.E./-8°C v.E., Wassereinlass-/Auslasstemperatur 30°C/35°C
 (d) Heizbetrieb, Außenlufttemperatur -15°C v.E./-16°C v.E., Wassereinlass-/Auslasstemperatur 30°C/35°C
 (e) Heizbetrieb, Außenlufttemperatur 7°C b.s./6°C v.E., Wassereinlass-/Auslasstemperatur 40°C/45°C
 (f) Heizbetrieb, Außenlufttemperatur 2°C b.s./1°C v.E., Wassereinlass-/Auslasstemperatur 40°C/45°C
 (g) Heizbetrieb, Außenlufttemperatur -7°C b.s./-8°C v.E., Wassereinlass-/Auslasstemperatur 40°C/45°C
 (h) Heizbetrieb, Außenlufttemperatur -15°C b.s./-16°C v.E., Wassereinlass-/Auslasstemperatur 40°C/45°C
 (i) Heizbetrieb, Außenlufttemperatur -15°C b.s./-16°C v.E., Wassereinlass-/Auslasstemperatur 40°C/45°C

(l) Kühlmodus, Außenlufttemperatur 35°C, Wassereinlass-/Auslasstemperatur 23°C/18°C
 (m) Kühlbetrieb, Außenlufttemperatur 35°C, Wassereinlass-/Auslasstemperatur 12°C/7°C
 (n) Schalldruckwerte, gemessen in 1 m Entfernung in einem schallarmen Raum
 (o) Schalldruckwerte, gemessen in 4 m Entfernung unter Freifeldbedingungen
 (p) Geräte, die nicht hermetisch verschlossen sind und fluorierte Gase enthalten
 (q) Maximale Länge der Kältemittelleitungen, über die hinaus die Mindestfläche der Installationsräume überprüft werden muss, siehe technisches Handbuch
 Die Energieeffizienzklassen beziehen sich auf ein Sortiment von A+++ bis D.

ZUBEHÖR

			Hängeschränk	Turm
	B0971	Kit thermostatisches Mischventil für Warmwasser	—	○
	B0972	Kit Expansionsgefäß für Warmwasser	—	○
	B0918	Kit Sherpa Flex Box AS	≤10	—
	B0961	Kit Sherpa Flex Box AS RAL 9016	≤10	—
	B1120	Sherpa Flex Box Adapter-Kit	≤10	—
BEFEHLELEMENTE	B0916	Bausatz 3-Wege-Ventil für BWW	○	●
	B0917	Bausatz Solarthermie-Fühler	○	—
	B0623	Bausatz für Außenluft-Fühler	○	○
	B0624	Bausatz Fühler für BWW-Speichertank	○	●
	B0931	Set Fernbedienung Display 10 m	○	○
KESSEL / PUFFER	01804	Speichertank HE 200 L	○	—
	01805	Speichertank HE 300 L	○	—
	01806	Speichertank solar HES 300 L	○	—
	01807	Speichertank Hybrid HY 300 L	○	—
	01808	Speichertank Solar-Hybrid HYS 300 L	○	—
	B0618	Boiler-Heizelement 2 kW	○	—
	B0666	Boiler-Heizelement 3 kW	○	—
	B0617	Flansch-Set für Heizelement	○	—
	01199	Wärmespeicher 50 L	○	○
	01200	Wärmespeicher 100 L	○	○

○ Optionales Zubehör | ● Serienmäßiges Zubehör | — Zubehör nicht kompatibel

Beschreibung des Zubehörs auf Seite 54

BMS

WÄRMEPUMPEN

GEBLÄSEKONVEKTOREN

KWL

UNICO

MONO UND MULTISPLIT

TRAGBARE

LUFTENTFEUCHTER

Wichtiger Hinweis: optionales Zubehör kann in Kombination mit allen Wärmepumpenmodellen erworben werden. Wenn die Kompatibilität nur mit bestimmten Größen möglich ist, wird dies in der Tabelle angegeben. Das Standardzubehör hingegen ist bereits in der Wärmepumpenverordnung enthalten.

Steuerungen der Wärmepumpen

Erklärungen zu den verschiedenen Steuerungsmöglichkeiten

Die Sherpa- und Sherpa Aquadue-Wärmepumpen in Wand- oder Turmausführung können über eine einfache und intuitive Touchscreen-Schnittstelle konfiguriert werden, die sowohl von der Maschine aus als auch über das optionale Bedienfeld zugänglich ist.

SERIENMÄSSIG | Eingebauter Touchscreen



MODUS

Ausschalten der Anlage (Stand-by), Einstellen des Schalters für Kühlung/Heizung oder Nutzung der speziellen Modi, die maximale Energieeinsparung (eco), minimale Geräusentwicklung in der Nacht (night) oder Warmwasserbereitung mit voller Leistung (turbo) garantieren.



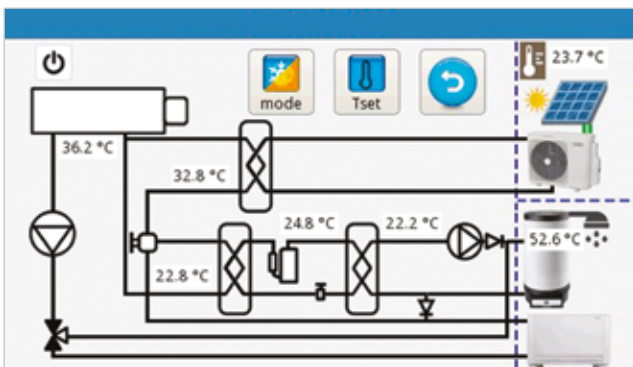
SOLLWERT

Um die verschiedenen Sollwerte mit einer einfachen Berührung zu ändern (wenn der Sollwertmodus mit Klimakurve nicht aktiviert ist).



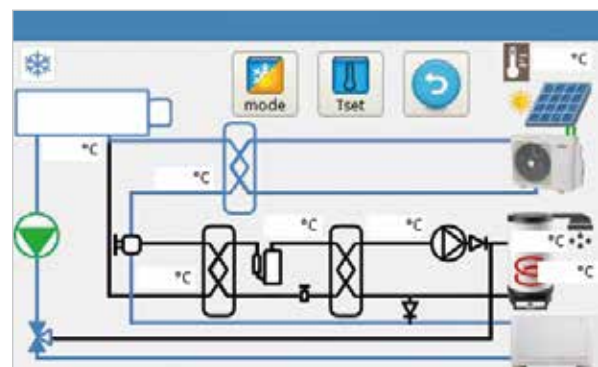
TIMERS

Für den Zugriff auf die verfügbare Programmierung für Klimakomfort und Warmwasserbereitung, einschließlich Nacht- und Urlaubsmodus.



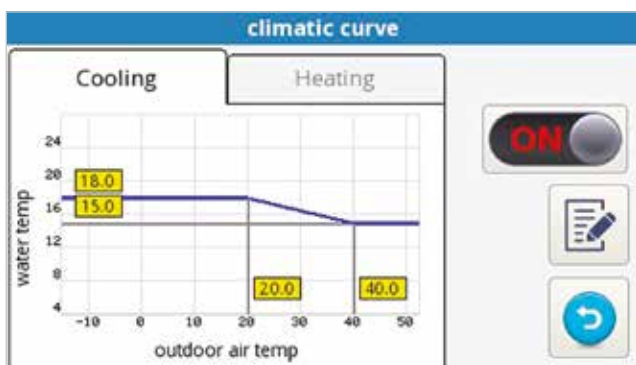
KONTAKT FÜR PHOTOVOLTAIK

Aktivierung eines Delta-Sollwerts für Warmwasser, Heizung und Kühlung, Speicherung von Wärmeenergie bei Überproduktion durch die Photovoltaikanlage.



SOLARTHERMIE-FÜHLER

Erzeugung von Warmwasser nur mit Solarthermie, indem die Wärmepumpe unter bestimmten Bedingungen gesperrt wird, wenn die Vorlauftemperatur der Solarkollektoren einen bestimmten Wert überschreitet oder wenn die Differenz zwischen der Vorlauftemperatur der Kollektoren und der Solltemperatur des Speichers größer als der eingestellte Wert ist.



KLIMAKURVEN

Zur Optimierung der Energieeinsparung durch Anpassung der Wassertemperatur an die Außenlufttemperatur und damit an die Heizlast.

Von der Standard-Touchscreen-Steuerung aus sind auch folgende Steuerungen möglich:

START BEI NIEDRIGER TEMPERATUR

Zur Aktivierung der Heizelemente und zur Ermöglichung der Beheizung des Estrichs im Falle eines Strahlungssystems.

KOMMUNIKATIONSPROTOKOLL

Für die Kopplung mit Hausautomationssystemen haben Sie die Wahl zwischen ModBus RTU oder ASCII-Protokoll.

OPTIONAL | Fernbedienung (Cod. B0931)

Für den Fall, dass die Steuerung der Wärmepumpe in einem anderen Raum als dem, in dem die interne Einheit installiert ist, möglich oder wünschenswert ist, ist die Steuerung leicht abnehmbar.

Mit dem speziellen Kit für die Fernsteuerung ist die Touchscreen-Schnittstelle bis zu einer Entfernung von 10 Metern zugänglich (Kabellänge 10 Meter).



Kit Sherpa Flex Box

Selbsttragender technischer Schrank für die Split-Wärmepumpen Sherpa und Sherpa Aquadue, wandmontierte Version



KESSEL FÜR BRAUCHWASSER 150 L - EDELSTAHL

Bessere Wärmeisolierung 50 mm aus EPS mit Graphit zur Minimierung von Wärmeabstrahlungen (Klasse C)



TECHNISCHER SAMMELTANK 28 L - EDELSTAHL

(In Serie auf der Rücklaufleitung)
Um einen effizienten und sicheren Betrieb der Wärmepumpe zu garantieren (Klasse C)



SELBSTTRAGENDER TECHNISCHER TANK

Für die maximale Installationsflexibilität mit einem einzigen Produkt. Aus verzinktem Stahl.



Das Set Flex Box AS ist der technische Schrank, der es ermöglicht, ein kompaktes System mit Wärmepumpe mit höherer Installationsflexibilität zu schaffen. Die Wärmepumpe und die Speicher der Klasse C ermöglichen eine sehr hohe Energieeffizienz des Systems auch bei der Installation im Außenbereich.

B0918	Kit Sherpa Flex Box AS
B0961	Kit Sherpa Flex Box AS RAL 9016
B0931	Set Fernbedienung Display 10 m
B1120	Sherpa Flex Box Adapter-Kit

EIGENSCHAFTEN

- Abmessungen (L x T x H): 998 x 415 x 2280 mm
- Systemanschlüsse von unten oder von hinten
- Kondensatablaufwanne zur Vermeidung von Tropfenbildung am Schrankboden
- Mögliche Kombination mit Display-Fernbedienungssatz (B0931)
- Das Wärmeverteilungs- und Abstrahlnetz nach der Sherpa Flex Box AS muss die Zirkulation des Mindestdurchsatzes der Wärmepumpe in allen Betriebsbedingungen durch 3-Wege-Ventile oder By-Pass-Systeme gewährleisten, außerdem muss bei den Baugrößen 8 und 10 der Wärmepumpe der Wasserinhalt des Verteilnetzes und der Endstellen auf mindestens 10 Liter (siehe Installationsanleitungen des Produkts).

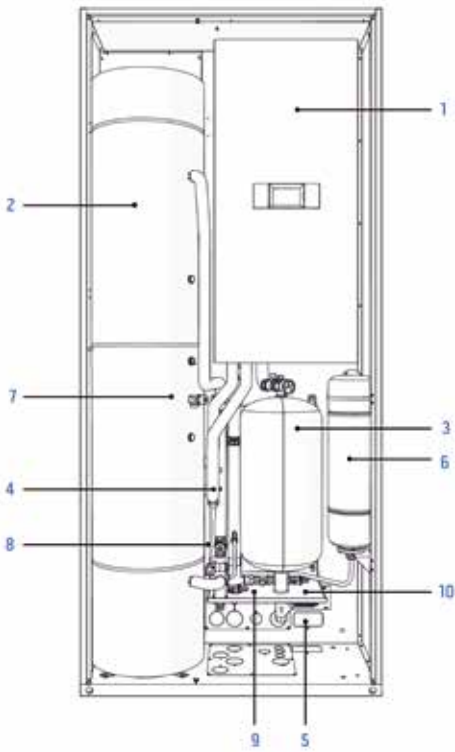
INSTALLATIONSARTEN

Der technische Schrank muss in einem wettergeschützten Bereich installiert werden, wie in der Installationsanleitung angegeben.

- A.** Externe Auflage
- B.** Externer Halbeinbau
- C.** Interne Auflage
- D.** Interner Halbeinbau

Auf Anfrage kann auch der Code B0961 mit Pulverbeschichtung RAL 9016 geliefert werden, (vorne / hinten für die oberen, unteren Seiten- und Frontplatten, keine Rückseite)



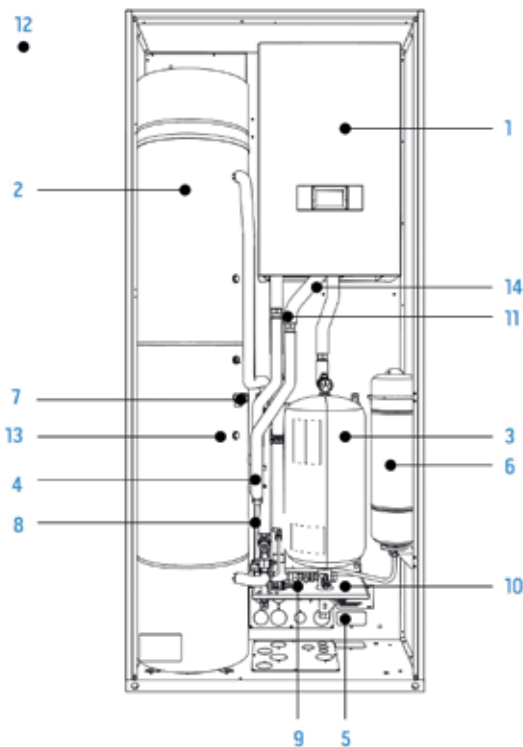


KOMPATIBILITÄT SHERPA AQUADUE

- Mehrzweck-Wärmepumpen Sherpa Aquadue S2 E, wandmontierte Version, in den Größen 4 und 6 (UI Sherpa Aquadue S2 und Small 02042).
- Mehrzweck-Wärmepumpen Sherpa Aquadue S3 E, wandmontierte Version, in den Größen 4, 6, 8 und 10 (UI Sherpa Aquadue S3 und Small 02296).

In B0918/B0961 enthaltene
Komponenten

1. UI Sherpa Aquadue S2/S3 E Small | **Code 02042/02296**
2. Brauchwasserspeicher 150 Liter -INOX AISI 316L
3. Vorratsbehälter für technische Anlagen 28 Liter -INOX AISI 316L
4. Tankrücklaufilter
5. Systemrücklaufilter
6. Sanitäres Ausdehnungsgefäß 12 Liter
7. Sanitäres Sicherheitsventil 6 bar
8. Thermostatisches Sanitärmischventil
9. Mikrometrischer Halter für By-Pass
10. Kondensatauffangwanne



KOMPATIBILITÄT MIT SHERPA

- Traditionelle Wärmepumpen Sherpa S2 E, hängende Ausführung, in den Größen 4 und 6 (UI Sherpa S2 E Small 02040).
- Traditionelle Wärmepumpen Sherpa S3 E, hängende Ausführung, in den Größen 4, 6, 8 und 10 (UI Sherpa S3 und Small 02294).

In B0918/B0961 enthaltene
Komponenten

1. IE Sherpa S2/S3 E Small (**02040/02294**)
2. Brauchwasserspeicher 150 Liter -INOX AISI 316L
3. Vorratsbehälter für technische Anlagen 28 Liter -INOX AISI 316L
4. Tankrücklaufilter
5. Systemrücklaufilter
6. Sanitäres Ausdehnungsgefäß 12 Liter
7. Sanitäres Sicherheitsventil 6 bar
8. Thermostatisches Sanitärmischventil
9. Mikrometrischer Halter für By-Pass
10. Kondensatauffangwanne
11. 3-Wege-Ventil-Kit für Warmwasser | **Code B0916**
12. Kit Außenslufttemperatursonde | **Code B0623**
13. Kit Brauchwasserspeichersonde | **Code B0624**
14. Kit Flexbox-Adapter | **Code B1120**

SHERPA COLD

Split-Wärmepumpe für kalte Klimazonen



HOHE LEISTUNG AUCH BEI NIEDRIGEN TEMPERATUREN

Die Auftauzyklen der Maschine sind so optimiert, dass auch bei kalten Außentemperaturen eine hohe Leistung gewährleistet ist.



BREITE BETRIEBSGRENZEN

Sherpa Cold kann bis zu Außentemperaturen von -32 °C und +48 °C arbeiten



INVERTER SCROLL KOMPRESSOREN MIT DAMPFEINSPRITZUNG

Technologie, die die Leistung bei Niedertemperaturanwendungen verbessert.



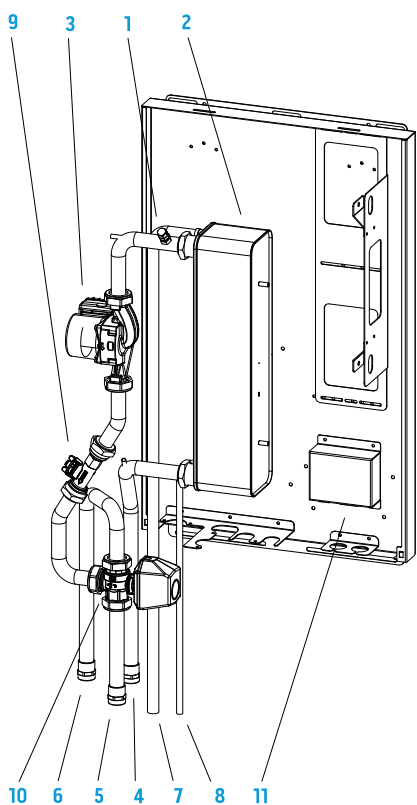
EIGENSCHAFTEN

- **Luft/Wasser-Inverter-Wärmepumpe**
- **energieeffizienzklasse** beim Heizen in mittlerem Klima: bis zu A+++ (35°C) und A++ (55°C) auf einer Skala zwischen A+++ und D.
- **Energieeffizienzklasse** beim Heizen in kaltem Klima: bis zu A+ (35°C) und A+ (55°C)
- **Verfügbare Leistungen:** 2 Leistungen mit einphasigem Kältemittel R410A (10-15 kW) und 1 Leistungen mit dreiphasigem Kältemittel R410A (18 kW)
- **Liefert Warmwasser** mit Temperaturen bis zu 55° C.
- Inverter-Dampfeinspritzung **Scroll-Verdichter**
- **Expansionsventil:** elektronisch
- **Kältekreislauf** mit Economiser
- Farbiges **Touchscreen-Fernbedienungspanel**
- **Beibehaltung der Maschinenleistung** auch bei kalten Außentemperaturen
- Optimierung der **Abtauzyklen** der Maschine und hervorragende Leistung auch bei kalten Außentemperaturen
- **Betriebsgrenzen:** bis zu -32°C, +48°C (Einzelheiten siehe technische Handbücher)
- **Kältemittel R410A***
- **Externer Luftfühler** in der Maschine integriert
- **Mit der Maschine gelieferte Geräte:**
 - metallrahmen für Aufstellung Touchpanel
 - ein Paar 250 mm hohe Metallfüße mit Schwingungsdämpfern
 - hinteres Metallgitter zum Schutz der Batterie
 - integrationskit - Relais für die Aktivierung des Kessels oder anderer elektrischer Widerstände
 - bausatz für die Warmwasserbereitung - Relais k1, 3-Wege-Ventil 1"1/4", Fühler b3
 - heizwiderstand Kondensatabflussrohr
 - Lüftergitter zur Geräuschreduzierung, Durchmesser 800 mm (Größen 15, 15T, 18T)

* Nicht hermetisch versiegelte Ausrüstung, die fluorierte Gase mit einem Treibhauspotential von GWP = 2088 enthält.



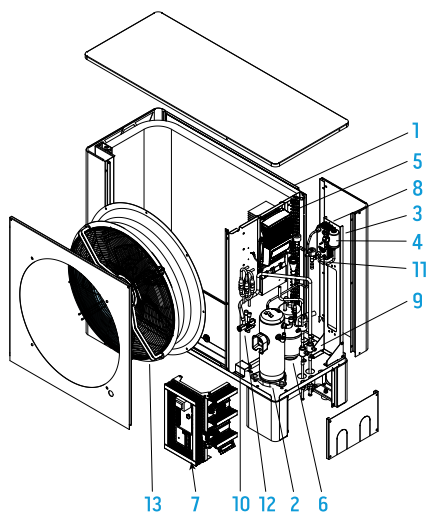
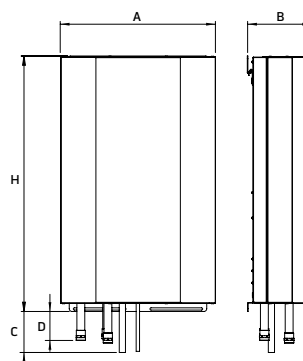
LAYOUT, ABMESSUNGEN, GEWICHT



- 1. Entlüftungsventil
- 2. Wärmetauscher in Form von Platten
- 3. Umwälzpumpe
- 4. Wasserzulaufschlauch
- 5. Wasserauslaufrohr (Anlage)
- 6. Wasserauslaufrohr (BWW)
- 7. Gasdurchlaufrohr
- 8. Flüssigkeitsdurchlaufrohr
- 9. Durchflussmesser
- 10. 3-Wege-Ventil
- 11. Verteilerkasten

Inneneinheit

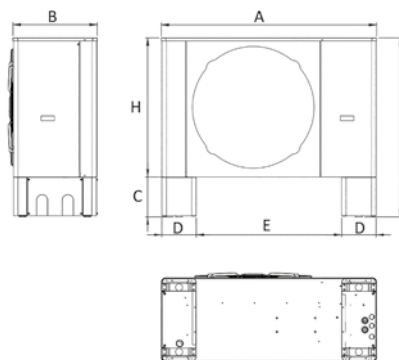
		10	15	18 T
A	mm	550	550	550
B	mm	228	228	228
C	mm	147	147	147
D	mm	100	100	100
H	mm	907	907	907
Nettogewicht	kg	50	50	50



- 1. Verdampfer
- 2. Kompressor
- 3. Filter
- 4. Flüssigkeitsstandanzeige
- 5. Inverter
- 6. Flüssigkeitsempfänger
- 7. Verteilerkasten
- 8. Sparer
- 9. Kugelventil
- 10. Absperrventil
- 11. Elektronisches Expansionsventil
- 12. 4-Wege-Ventil
- 13. Gebläse

Ausseneinheit

		10	15	18 T
A	mm	1406	1591	1591
B	mm	550	546	546
C	mm	259	259	259
D	mm	225	225	225
E	mm	949	1134	1134
F	mm	1167	1271	1271
H	mm	908	1012	1012
Nettogewicht	kg	160	200	200



TECHNISCHE DATEN				10			15				
AE Sherpa Cold				02269			02273				
IE Sherpa Cold				02276			02277				
Kompressor Frequenz				Minimale	Nennwert	Maximale	Minimale	Nennwert	Maximale		
GENAUERE LEISTUNGEN	Heizleistung	a7/6 - w30/35	(a)	kW	3.90	9.60	-	5.51	14.40	-	
	COP	a7/6 - w30/35	(a)	W/W	-	4.27	-	-	4.68	-	
	Heizleistung	a2/1 - w30/35	(b)	kW	4.80	9.60	-	6.82	14.40	-	
	COP	a2/1 - w30/35	(b)	W/W	-	3.83	-	-	3.85	-	
	Heizleistung	a-7/-8 - w30/35	(c)	kW	4.17	9.60	-	6.26	14.40	-	
	COP	a-7/-8 - w30/35	(c)	W/W	-	2.98	-	-	2.98	-	
	Heizleistung	a-15/-16 - w30/35	(d)	kW	3.72	8.93	-	5.52	13.25	-	
	COP	a-15/-16 - w30/35	(d)	W/W	-	2.26	-	-	2.57	-	
	Heizleistung	a-20/-19 - w30/35	(r)	kW	3.28	7.87	-	4.88	11.71	-	
	COP	a-20/-19 - w30/35	(r)	W/W	-	2.09	-	-	2.43	-	
	Heizleistung (Gebläsekonvektor)	a7/6 - w40/45	(f)	kW	3.90	9.60	-	5.51	14.40	-	
	COP-Wert (Gebläsekonvektor)	a7/6 - w40/45	(f)	W/W	-	3.33	-	-	3.53	-	
	Heizleistung (Gebläsekonvektor)	a2/1 - w40/45	(g)	kW	4.80	9.60	-	6.82	14.40	-	
	COP-Wert (Gebläsekonvektor)	a2/1 - w40/45	(g)	W/W	-	2.82	-	-	3.08	-	
	Heizleistung (Gebläsekonvektor)	a-7/-8 - w40/45	(h)	kW	4.17	9.60	-	6.26	14.40	-	
	COP-Wert (Gebläsekonvektor)	a-7/-8 - w40/45	(h)	W/W	-	2.33	-	-	2.45	-	
	Heizleistung (Gebläsekonvektor)	a-15/-16 - w40/45	(i)	kW	3.68	8.83	-	5.36	12.86	-	
	COP-Wert (Gebläsekonvektor)	a-15/-16 - w40/45	(i)	W/W	-	1.90	-	-	2.03	-	
	Heizleistung (Gebläsekonvektor)	a-20/-19 - w40/45	(s)	W/W	3.17	7.61	-	4.80	11.52	-	
	COP-Wert (Gebläsekonvektor)	a-20/-19 - w40/45	(s)	W/W	-	1.76	-	-	1.92	-	
	Kühlleistung	a35 - w23/18	(l)	kW	3.53	8.40	-	4.08	11.31	-	
	EER	a35 - w23/18	(l)	W/W	-	4.26	-	-	4.45	-	
	Kühlleistung (Gebläsekonvektor)	a35 - w12/7	(m)	kW	2.71	6.44	-	3.13	8.67	-	
	EER-Wert (Gebläsekonvektor)	a35 - w12/7	(m)	W/W	-	3.31	-	-	3.45	-	
	EFFIZIENZEN	Energieeffizienzklasse beim Aufheizen von Wasser auf 35 °C	Warmer Climate				A+++			A+++	
		SCOP-Wert	Warmer Climate				4.62			4.79	
		s (Jahreszeitbedingte Effizienz beim Beheizen von Räumen)	Warmer Climate	ηs %			181.8			188.6	
		Energieeffizienzklasse beim Aufheizen von Wasser auf 35 °C	Average Climate				A+++			A+++	
		SCOP-Wert	Average Climate				4.50			4.60	
		s (Jahreszeitbedingte Effizienz beim Beheizen von Räumen)	Average Climate	ηs %			177.3			181.1	
		Energieeffizienzklasse beim Aufheizen von Wasser auf 35 °C	Cold Climate				A+			A+	
		SCOP-Wert	Cold Climate				3.60			3.71	
s (Jahreszeitbedingte Effizienz beim Beheizen von Räumen)		Cold Climate	ηs %			141.1			145.3		
Energieeffizienzklasse beim Aufheizen von Wasser auf 55°C		Warmer Climate				A++			A++		
SCOP-Wert		Warmer Climate				3.27			3.45		
s (Jahreszeitbedingte Effizienz beim Beheizen von Räumen)		Warmer Climate	ηs %			127.8			135.1		
Energieeffizienzklasse beim Aufheizen von Wasser auf 55°C		Average Climate				A++			A++		
SCOP-Wert		Average Climate				3.23			3.37		
s (Jahreszeitbedingte Effizienz beim Beheizen von Räumen)		Average Climate	ηs %			126.3			131.9		
Energieeffizienzklasse beim Aufheizen von Wasser auf 55°C		Cold Climate				A+			A+		
SCOP-Wert		Cold Climate				2.68			2.76		
s (Jahreszeitbedingte Effizienz beim Beheizen von Räumen)		Cold Climate	ηs %			104.2			107.3		
LÄRMPEGEL		Schallleistungspegel Inneneinheit			dB(A)		36			36	
		Schalldruckpegel Inneneinheit		(n)	dB(A)		30			30	
		Schalldruckpegel Ausseneinheit (Nennwert)			dB(A)		53.4			52.9	
		Schalldruckpegel Ausseneinheit (Nennwert)		(o)	dB(A)		33.5			33	
ELEKTRISCHE DATEN		Absorptionskreis Anlage			W		75			75	
		Stromversorgung der Inneneinheit			V/ph/Hz		230/1/50			230/1/50	
	Maximale Stromaufnahme der internen Einheit			A		0.33			0.33		
	Maximale Leistungsaufnahme der internen Einheit			kW		0.75			0.75		
	Zusätzliche elektrische Widerstände			kW		-			-		
	Stromversorgung Außeneinheit			V/ph/Hz		230/1/50			230/1/50		
KÜHLKREISLAUF	Maximale Stromaufnahme der externen Einheit			A		24.6			38.7		
	Maximale Leistungsaufnahme der externen Einheit			kW		5.1			8.0		
	Kompressorart					Dampfeinspritzung Umrichter-Scroll			Dampfeinspritzung Umrichter-Scroll		
	Durchmesser des Anschlusses am Kältemitteleingang			"		Siehe Installationsanleitung			Siehe Installationsanleitung		
	Kältemittel		(p)			R410A			R410A		
	Treibhauspotenzial			GWP		2088			2088		
ANLAGE DATEN	Kältemittelfüllung			kg		5			6.5		
	Begrenzung der Länge von Kühlrohre ohne Mindestflächenprüfung		(q)			-			-		
	Hydraulische Anschlüsse			"		1"			1"		
Kapazität Ausdehnungsgefäß			l		-			-			

(a) Heizbetrieb, Außenlufttemperatur 7°C v.E./6°C v.E., Wassereinlass-/Auslasstemperatur 30°C/35°C
(b) Heizbetrieb, Außenlufttemperatur 2°C v.E./1°C v.E., Wassereinlass-/Auslasstemperatur 30°C/35°C
(c) Heizbetrieb, Außenlufttemperatur -7°C v.E./-8°C v.E., Wassereinlass-/Auslasstemperatur 30°C/35°C
(d) Heizbetrieb, Außenlufttemperatur -15°C v.E./-16°C v.E., Wassereinlass-/Auslasstemperatur 30°C/35°C
(e) Heizbetrieb, Außenlufttemperatur 7°C b.s./6°C v.E., Wassereinlass-/Auslasstemperatur 40°C/45°C
(f) Heizbetrieb, Außenlufttemperatur 2°C b.s./1°C v.E., Wassereinlass-/Auslasstemperatur 40°C/45°C
(g) Heizbetrieb, Außenlufttemperatur -2°C b.s./-1°C v.E., Wassereinlass-/Auslasstemperatur 40°C/45°C
(h) Heizbetrieb, Außenlufttemperatur 2°C b.s./1°C v.E., Wassereinlass-/Auslasstemperatur 40°C/45°C
(i) Heizbetrieb, Außenlufttemperatur -15°C b.s./-16°C v.E., Wassereinlass-/Auslasstemperatur 40°C/45°C
(j) Kühlmodus, Außenlufttemperatur 35°C, Wassereinlass-/Auslasstemperatur 23°C/18°C

(m) Kühlbetrieb, Außenlufttemperatur 35°C, Wassereinlass-/Auslasstemperatur 12°C/7°C
(n) Schalldruckwerte, gemessen in 1 m Entfernung in einem schallarmen Raum
(o) Schalldruckwerte, gemessen in 4 m Entfernung unter Freifeldbedingungen
(p) Geräte, die nicht hermetisch verschlossen sind und fluorierte Gase enthalten
(q) Maximale Länge der Kältemittelleitungen, bei deren Überschreitung die Mindestfläche der Aufstellungsräume zu überprüfen ist, siehe technisches Handbuch
(r) Heizbetrieb, Außenlufttemperatur -20°C v.S./-19°C v.E., Wassertemperatur im Einlass/Auslass 30°C/35°C
(s) Heizbetrieb, Außenlufttemperatur -20°C b.s./-19°C v.E., Wassertemperatur im Einlass/Auslass 40°C/45°C
Die Energieeffizienzklassen beziehen sich auf ein Sortiment von A+++ bis D.

TECHNISCHE DATEN				18 T		
AE Sherpa Cold				02275		
IE Sherpa Cold				02278		
Kompressor Frequenz				Minimale	Nennwert	Maximale
GENAUERE LEISTUNGEN	Heizleistung	a7/6 - w30/35	(a)	kW	6.24	17.28
	COP	a7/6 - w30/35	(a)	W/W	-	4.34
	Heizleistung	a2/1 - w30/35	(b)	kW	7.78	17.28
	COP	a2/1 - w30/35	(b)	W/W	-	3.37
	Heizleistung	a-7/8 - w30/35	(c)	kW	7.20	17.28
	COP	a-7/8 - w30/35	(c)	W/W	-	2.61
	Heizleistung	a-15/16 - w30/35	(d)	kW	6.40	15.36
	COP	a-15/16 - w30/35	(d)	W/W	-	2.23
	Heizleistung	a-20/19 - w30/35	(r)	kW	5.60	13.44
	COP	a-20/19 - w30/35	(r)	W/W	-	2.03
	Heizleistung (Gebläsekonvektor)	a7/6 - w40/45	(f)	kW	6.24	17.28
	COP-Wert (Gebläsekonvektor)	a7/6 - w40/45	(f)	W/W	-	3.05
	Heizleistung (Gebläsekonvektor)	a2/1 - w40/45	(g)	kW	7.78	17.28
	COP-Wert (Gebläsekonvektor)	a2/1 - w40/45	(g)	W/W	-	2.80
	Heizleistung (Gebläsekonvektor)	a-7/8 - w40/45	(h)	kW	7.20	17.28
	COP-Wert (Gebläsekonvektor)	a-7/8 - w40/45	(h)	W/W	-	2.20
	Heizleistung (Gebläsekonvektor)	a-15/16 - w40/45	(i)	kW	5.80	13.92
	COP-Wert (Gebläsekonvektor)	a-15/16 - w40/45	(i)	W/W	-	1.90
	Heizleistung (Gebläsekonvektor)	a-20/19 - w40/45	(s)	W/W	5.20	12.48
	COP-Wert (Gebläsekonvektor)	a-20/19 - w40/45	(s)	W/W	-	1.79
	Kühlleistung	a35 - w23/18	(l)	kW	6.62	15.72
	EER	a35 - w23/18	(l)	W/W	-	4.11
	Kühlleistung (Gebläsekonvektor)	a35 - w12/7	(m)	kW	5.08	12.34
	EER-Wert (Gebläsekonvektor)	a35 - w12/7	(m)	W/W	-	2.99
	Energieeffizienzklasse beim Aufheizen von Wasser auf 35 °C	Warmer Climate				A+++
	SCOP-Wert	Warmer Climate				4.66
	s (Jahreszeitbedingte Effizienz beim Beheizen von Räumen)	Warmer Climate	ηs %			183.7
	Energieeffizienzklasse beim Aufheizen von Wasser auf 35 °C	Average Climate				A+++
	SCOP-Wert	Average Climate				4.45
	s (Jahreszeitbedingte Effizienz beim Beheizen von Räumen)	Average Climate	ηs %			175
	Energieeffizienzklasse beim Aufheizen von Wasser auf 35 °C	Cold Climate				A+
	SCOP-Wert	Cold Climate				3.44
s (Jahreszeitbedingte Effizienz beim Beheizen von Räumen)	Cold Climate	ηs %			134.6	
Energieeffizienzklasse beim Aufheizen von Wasser auf 55°C	Warmer Climate				A+	
SCOP-Wert	Warmer Climate				3.19	
s (Jahreszeitbedingte Effizienz beim Beheizen von Räumen)	Warmer Climate	ηs %			124.7	
Energieeffizienzklasse beim Aufheizen von Wasser auf 55°C	Average Climate				A+	
SCOP-Wert	Average Climate				3.13	
s (Jahreszeitbedingte Effizienz beim Beheizen von Räumen)	Average Climate	ηs %			122.2	
Energieeffizienzklasse beim Aufheizen von Wasser auf 55°C	Cold Climate				A	
SCOP-Wert	Cold Climate				2.51	
s (Jahreszeitbedingte Effizienz beim Beheizen von Räumen)	Cold Climate	ηs %			97.4	
Schallleistungspegel Inneneinheit					37	
Schalldruckpegel Inneneinheit		(n)			31	
Schalldruckpegel Ausseneinheit (Nennwert)					54	
Schalldruckpegel Ausseneinheit (Nennwert)		(o)			34	
Absorptionskreis Anlage					85	
Stromversorgung der Inneneinheit			V/ph/Hz		230/1/50	
Maximale Stromaufnahme des internen Einheit mit aktiven Widerständen			A		0.33	
Maximale Leistungsaufnahme der internen Einheit mit aktiven Heizungen			kW		0.75	
Zusätzliche elektrische Widerstände			kW		-	
Stromversorgung Außeneinheit			V/ph/Hz		400/3/50	
Maximale Stromaufnahme der externen Einheit			A		13.6	
Maximale Leistungsaufnahme der externen Einheit			kW		8.5	
Kompressorart					Dampfeinspritzung Umrichter-Scroll	
Durchmesser des Anschlusses am Kältemitteleingang			"		Siehe Installationsanleitung	
Kältemittel		(p)			R410A	
Treibhauspotenzial			GWP		2088	
Kältemittelfüllung			kg		6.5	
Begrenzung der Länge von Kühlrohre ohne Mindestflächenprüfung		(q)			-	
Hydraulische Anschlüsse			"		1"	
Kapazität Ausdehnungsgefäß			l		-	

ZUBEHÖR

ZUBEHÖR	Artikelnummer	Produktbeschreibung	Notwendigkeit
ZUBEHÖR	B0900	Kabel für Modbus-Anschluss Touch Panel 100m	▼
	B0899	Metallrahmen für Aussenmontage Touch Panel	○
	B0906	Ästhetische Lüfterabdeckung des Frontgitters	10
	B0907	Ästhetische Lüfterabdeckung des Frontgitters	≥ 15
	B0915	Y-Filter aus Messing	○
KESSEL / PUFFER	01804	Speichertank HE 200 L	10
	01805	Speichertank HE 300 L	○
	01806	Speichertank solar HES 300 L	≤ 15
	01200	Wärmespeicher 100 L	10
	B0618	Boiler-Heizelement 2 kW	○
	B0666	Boiler-Heizelement 3 kW	○
	B0617	Flansch-Set für Heizelement	○

● Serienmäßiges Zubehör | ○ Optionales Zubehör | ▼ Notwendiges Zubehör | – Zubehör nicht kompatibel

Beschreibung des Zubehörs auf Seite 54

Wichtiger Hinweis: optionales Zubehör kann in Kombination mit allen Wärmepumpenmodellen erworben werden. Wenn die Kompatibilität nur mit bestimmten Größen möglich ist, wird dies in der Tabelle angegeben. Das Standardzubehör hingegen ist bereits in der Wärmepumpenverordnung enthalten.

SHERPA MONOBLOC

S2



Kompatibel mit:
SIOS
CONTROL

Monoblock-Wärmepumpe



COMPACT TECHNOLOGY

Kompakte Einheit und reduzierte Gesamtabmessungen. Für alle Leistungsgrößen ist die Maschine mit einer einzelnen Lüfereinheit ausgestattet.



BRUCHWARMWASSER BIS 60°C

Sherpa liefert Brauchwarmwasser mit einer Temperatur von bis zu 60°C.



INTEGRIERTES WI-FI

Durch das Herunterladen der Comfort Home App, können alle Funktionen über das Smartphone, auch von unterwegs, verwaltet werden.



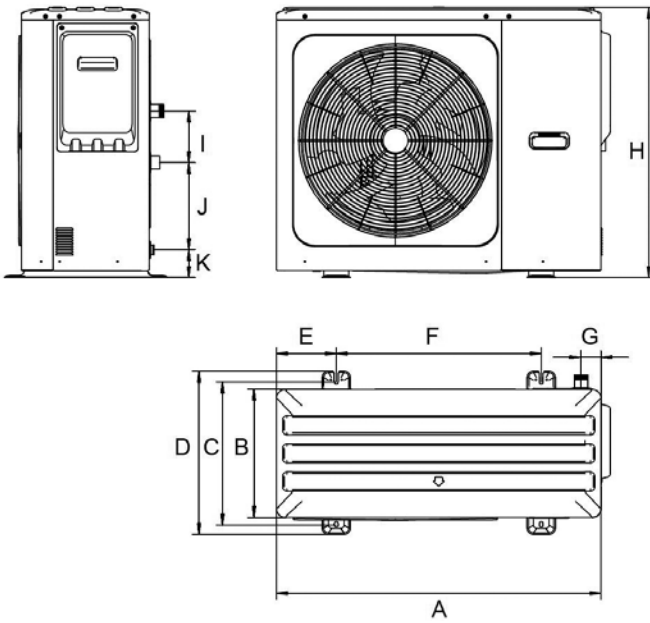
EIGENSCHAFTEN

- **Luft-Wasser-Wärmepumpe Inverter mit Kältemittel R32**
- **Energieeffizienzklasse** beim Heizen gemäßigte Zone: A+++ (35°C) und A++ (55°C) auf einer Skala zwischen A+++ und D.
- **Verfügbare Leistungen:** 9 Leistungen mit Kältemittel R32 einphasig (6-8-10-12-14-16 kW) und dreiphasig (12-14-16 kW)
- **Warmwasserbereitung:** bis zu 60°C
- **Kompressor:** Doppelter Gleichstrom-Rotationskompressor.
- **Expansionsventil:** elektronisch.
- **Ventilator** mit bürstenlosen DC-Motoren.
- **Fernsteuerungs-Bedienfeld,** serienmäßiger Touchscreen (Verbindungskabel bis zu 50 m, nicht im Lieferumfang enthalten). Integriertes Wlan-Modul für die Maschinenverwaltung über Smartphone und Tablet, mit eigener App (Comfort Home)
- **Kältemittel:** R32*
- **Betriebsgrenzen:** bis zu -25°C, +43°C (siehe technische Handbücher)
- **Externe Luftsonde** in die Maschine integriert.
- **Sonde für den Warmwasserspeicher:** serienmäßig im Lieferumfang der Maschine enthalten.
- **Kaskadenverwaltung:** bis zu 6 anschließbare Geräte (gleicher Größe), 1 Master und 5 Slaves (nur das Master-Gerät kann Brauchwasser erzeugen).
- **Smart Grid:** Die Wärmepumpe ist für den Dialog mit einem intelligenten Stromnetz vorbereitet und ist SG Ready zertifiziert, entsprechend den Anforderungen des deutschen BWP-Instituts.

* Hermetisch versiegelte Ausrüstung, die fluoridierte Gase mit einem Treibhauspotential von GWP = 675 (R32) enthält



LAYOUT, ABMESSUNGEN, GEWICHT



	6	8	10	12	14	16	12T	14T	16T
EINZELVENTILATOR									
A	mm	1040	1040	1040	1040	1040	1040	1040	1040
B	mm	410	410	410	410	410	410	410	410
C	mm	458	458	458	458	458	458	458	458
D	mm	523	523	523	523	523	523	523	523
E	mm	191	191	191	191	191	191	191	191
F	mm	656	656	656	656	656	656	656	656
G	mm	64	64	64	64	64	64	64	64
H	mm	865	865	865	865	865	865	865	865
I	mm	165	165	165	165	165	165	165	165
J	mm	279	279	279	279	279	279	279	279
K	mm	89	89	89	89	89	89	89	89
Nettogewicht	kg	87	87	87	106	106	106	120	120

KASKADENVERWALTUNG

Kaskadenverwaltung für bis zu 6 Geräten. Anlagenleistung bis zu 96 kW.



1-Master
Heating/Cooling
Domestic Hot Water

2-Slave
Heating/Cooling

3-Slave
Heating/Cooling

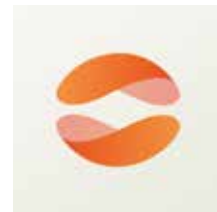
4-Slave
Heating/Cooling

5-Slave
Heating/Cooling

6-Slave
Heating/Cooling

FERNBEDIENUNG DURCH APP COMFORT HOME

Die Wärmepumpe kann dank des serienmäßig eingebauten Wi-Fi-Moduls mit Tablets und Smartphones ferngesteuert werden (zur Kopplung mit einem mit dem Internet verbundenen WLAN-Router). Die "Comfort Home"-App kann kostenlos in den Google- und Apple-Stores heruntergeladen werden und ermöglicht die Steuerung der Maschine über die Cloud.



TECHNISCHE DATEN				6		8		10		12		14		16									
Sherpa Monobloc S2 E				02303		02304		02305		02306		02307		02308									
Kompressor Frequenz				Min	Nom	Max	Min	Nom	Max	Min	Nom	Max	Min	Nom	Max								
GENAUERE LEISTUNGEN	Heizleistung	a7/6 - w30/35	(a)	kW	-	6,5	8,47	-	8,4	9,56	-	10	11,16	-	12,2	13,42	-	14,1	15,27	-	16	18,23	
	COP	a7/6 - w30/35	(a)	W/W	-	5,3	-	-	5,05	-	-	4,7	-	-	4,9	-	-	4,7	-	-	4,5	-	
	Heizleistung	a2/1 - w30/35	(b)	kW	-	5,6	7,64	-	7,1	8,52	-	8,2	9,94	-	12,3	12,3	-	13	13,56	-	14,5	14,76	
	COP	a2/1 - w30/35	(b)	W/W	-	4,2	-	-	3,95	-	-	3,8	-	-	3,6	-	-	3,5	-	-	3,25	-	
	Heizleistung	a-7/-8 - w30/35	(c)	kW	-	6,2	6,67	-	7,1	7,65	-	8	8,4	-	11,6	12,1	-	12,5	13,2	-	13,5	14,1	
	COP	a-7/-8 - w30/35	(c)	W/W	-	3,2	-	-	3,15	-	-	3	-	-	2,85	-	-	2,8	-	-	2,7	-	
	Heizleistung	a-15/-16 - w30/35	(d)	kW	-	5,59	5,59	-	6,07	6,07	-	6,48	6,48	-	10,35	10,35	-	11,22	11,22	-	11,82	11,82	
	COP	a-15/-16 - w30/35	(d)	W/W	-	2,58	-	-	2,54	-	-	2,5	-	-	2,39	-	-	2,35	-	-	2,22	-	
	Heizleistung (Gebläsekonvektor)	a7/6 - w40/45	(f)	kW	-	6,6	8,14	-	8,5	9,28	-	10,2	10,87	-	12,5	13,14	-	14,5	14,87	-	16,2	18,07	
	COP-Wert (Gebläsekonvektor)	a7/6 - w40/45	(f)	W/W	-	4	-	-	3,8	-	-	3,65	-	-	3,7	-	-	3,55	-	-	3,45	-	
	Heizleistung (Gebläsekonvektor)	a2/1 - w40/45	(g)	kW	-	6,5	7,03	-	7,5	8,22	-	8,5	9,42	-	12	12	-	13	13,28	-	14,3	14,74	
	COP-Wert (Gebläsekonvektor)	a2/1 - w40/45	(g)	W/W	-	3,15	-	-	3,05	-	-	2,95	-	-	2,9	-	-	2,8	-	-	2,7	-	
	Heizleistung (Gebläsekonvektor)	a-7/-8 - w40/45	(h)	kW	-	6,1	6,47	-	6,8	7,43	-	7,4	8,16	-	11,5	11,5	-	12,5	12,5	-	13,5	13,5	
	COP-Wert (Gebläsekonvektor)	a-7/-8 - w40/45	(h)	W/W	-	2,6	-	-	2,5	-	-	2,4	-	-	2,4	-	-	2,3	-	-	2,25	-	
	Heizleistung (Gebläsekonvektor)	a-15/-16 - w40/45	(i)	kW	-	5,45	5,45	-	5,92	5,92	-	6,33	6,33	-	9,62	9,62	-	10,3	10,3	-	10,96	10,96	
	COP-Wert (Gebläsekonvektor)	a-15/-16 - w40/45	(i)	W/W	-	2,23	-	-	2,2	-	-	2,14	-	-	2,11	-	-	2,07	-	-	1,98	-	
	Kühlleistung	a35 - w23/18	(l)	kW	-	6,5	9,27	-	8,3	10,31	-	10	10,31	-	12,2	16,11	-	13,9	17,13	-	15,4	17,13	
	EER	a35 - w23/18	(l)	W/W	-	5,1	-	-	4,85	-	-	4,3	-	-	4,6	-	-	4,4	-	-	4,2	-	
	Kühlleistung (Gebläsekonvektor)	a35 - w12/7	(m)	kW	-	5,5	6,84	-	7,4	8,66	-	9	9	-	11,6	13,44	-	13,4	15,48	-	14	16,01	
	EER-Wert (Gebläsekonvektor)	a35 - w12/7	(m)	W/W	-	3,25	-	-	3,15	-	-	2,9	-	-	3,1	-	-	2,93	-	-	2,9	-	
	EFFIZIENZEN	Energieeffizienzklasse beim Aufheizen von Wasser auf 35 °C	Warmer Climate			A+++		A+++		A+++		A+++		A+++		A+++		A+++		A+++		A+++	
		SCOP-Wert	Warmer Climate			6,78		6,94		7,05		6,63		6,59		6,46		6,59		6,46		6,46	
		s (Jahreszeitbedingte Effizienz beim Beheizen von Räumen)	Warmer Climate		ηs %	268,2		274,7		279,1		262,3		260,5		255,4		260,5		255,4		255,4	
		Energieeffizienzklasse beim Aufheizen von Wasser auf 35 °C	Average Climate			A+++		A+++		A+++		A+++		A+++		A+++		A+++		A+++		A+++	
		SCOP-Wert	Average Climate			5,12		5,17		5,12		5,08		4,89		4,84		4,89		4,84		4,84	
		s (Jahreszeitbedingte Effizienz beim Beheizen von Räumen)	Average Climate		ηs %	201,8		204		201,9		200,1		192,5		190,5		192,5		190,5		190,5	
Energieeffizienzklasse beim Aufheizen von Wasser auf 35 °C		Cold Climate			A+++		A+++		A+++		A+++		A+++		A+++		A+++		A+++		A+++		
SCOP-Wert		Cold Climate			4,41		4,44		4,44		4,3		4,36		4,35		4,36		4,35		4,35		
s (Jahreszeitbedingte Effizienz beim Beheizen von Räumen)		Cold Climate		ηs %	173,4		174,6		174,6		168,8		171,3		170,9		171,3		170,9		170,9		
Energieeffizienzklasse beim Aufheizen von Wasser auf 55 °C		Warmer Climate			A++		A++		A++		A++		A++		A++		A++		A++		A++		
SCOP-Wert		Warmer Climate			4,35		4,71		4,91		4,55		4,69		4,68		4,69		4,68		4,68		
s (Jahreszeitbedingte Effizienz beim Beheizen von Räumen)		Warmer Climate		ηs %	170,9		185,3		193,4		179		184,6		184		184,6		184		184		
Energieeffizienzklasse beim Aufheizen von Wasser auf 55 °C		Average Climate			A++		A++		A++		A++		A++		A++		A++		A++		A++		
SCOP-Wert		Average Climate			3,59		3,67		3,71		3,62		3,62		3,59		3,62		3,59		3,59		
s (Jahreszeitbedingte Effizienz beim Beheizen von Räumen)		Average Climate		ηs %	140,7		143,6		145,5		141,6		141,8		140,6		141,8		140,6		140,6		
Energieeffizienzklasse beim Aufheizen von Wasser auf 55 °C		Cold Climate			A++		A++		A++		A++		A++		A++		A++		A++		A++		
SCOP-Wert		Cold Climate			2,9		3,02		3,14		3,23		3,24		3,18		3,24		3,18		3,18		
s (Jahreszeitbedingte Effizienz beim Beheizen von Räumen)		Cold Climate		ηs %	113,1		117,7		122,4		126		126,6		124,3		126,6		124,3		124,3		
LÄRMPEL		Schallleistungspegel Inneneinheit				dB(A)		-		-		-		-		-		-		-		-	
		Schalldruckpegel Inneneinheit	(n)			dB(A)		-		-		-		-		-		-		-		-	
		Schalldruckpegel Ausseneinheit (Nennwert)				dB(A)		60		63		65		70		72		72		72		72	
		Schalldruckpegel Ausseneinheit (Nennwert)	(o)			dB(A)		48		51		53		56		58		58		58		58	
		Absorptionskreis Anlage			W	4-95		4-95		4-95		4-95		4-95		4-95		4-95		4-95		4-95	
		Stromversorgung der Inneneinheit			V/ph/Hz	-		-		-		-		-		-		-		-		-	
ELEKTRISCHE DATEN		Maximale Stromaufnahme des internen Einheit mit aktiven Widerständen			A	-		-		-		-		-		-		-		-		-	
		Maximale Leistungsaufnahme der internen Einheit mit aktiven Heizungen			kW	-		-		-		-		-		-		-		-		-	
	Zusätzliche elektrische Widerstände			kW	-		-		-		-		-		-		-		-		-		
	Stromversorgung Außeneinheit			V/ph/Hz	220-240/1/50		220-240/1/50		220-240/1/50		220-240/1/50		220-240/1/50		220-240/1/50		220-240/1/50		220-240/1/50		220-240/1/50		
	Maximale Stromaufnahme der externen Einheit			A	13		14,5		16		25		26,5		28		26,5		28		28		
	Maximale Leistungsaufnahme der externen Einheit			kW	3,2		3,5		3,8		5,8		6,2		6,6		6,2		6,6		6,6		
	Kompressorart				TWIN ROTARY		TWIN ROTARY		TWIN ROTARY		TWIN ROTARY		TWIN ROTARY		TWIN ROTARY		TWIN ROTARY		TWIN ROTARY		TWIN ROTARY		
	Durchmesser des Anschlusses am Kältemittelgang			"	-		-		-		-		-		-		-		-		-		
KÜHLKREISLAUF	Kältemittel	(p)			R32		R32		R32		R32		R32		R32		R32		R32		R32		
	Treibhauspotenzial			GWP	675		675		675		675		675		675		675		675		675		
	Kältemittelfüllung			kg	1,25		1,25		1,25		1,8		1,8		1,8		1,8		1,8		1,8		
	Grenzwert für die Länge der Kühlrohre ohne Überprüfung der Mindestoberfläche gemäß IEC 60335-2-40:2018	(q)			-		-		-		-		-		-		-		-		-		
	Hydraulische Anschlüsse			"	G1 BSP		G1 BSP		G1 BSP		G5/4 BSP		G5/4 BSP		G5/4 BSP		G5/4 BSP		G5/4 BSP		G5/4 BSP		
	Kapazität Ausdehnungsgefäß			l	5		5		5		5		5		5		5		5		5		

(a) Heizbetrieb, Außenlufttemperatur 7°C v.E./6°C v.E., Wassereinlass-/Auslasstemperatur 30°C/35°C
(b) Heizbetrieb, Außenlufttemperatur 2°C v.E./1°C v.E., Wassereinlass-/Auslasstemperatur 30°C/35°C
(c) Heizbetrieb, Außenlufttemperatur -7°C v.E./-8°C v.E., Wassereinlass-/Auslasstemperatur 30°C/35°C
(d) Heizbetrieb, Außenlufttemperatur -15°C v.E./-16°C v.E., Wassereinlass-/Auslasstemperatur 30°C/35°C
(f) Heizbetrieb, Außenlufttemperatur 7°C b.s./6°C v.E., Wassereinlass-/Auslasstemperatur 40°C/45°C
(g) Heizbetrieb, Außenlufttemperatur 2°C b.s./1°C v.E., Wassereinlass-/Auslasstemperatur 40°C/45°C
(h) Heizbetrieb, Außenlufttemperatur 2°C b.s./1°C v.E., Wassereinlass-/Auslasstemperatur 40°C/45°C
(i) Heizbetrieb, Außenlufttemperatur -15°C b.s./-16°C v.E., Wassereinlass-/Auslasstemperatur 40°C/45°C

(l) Kühlmodus, Außenlufttemperatur 35°C, Wassereinlass-/Auslasstemperatur 23°C/18°C
(m) Kühlbetrieb, Außenlufttemperatur 35°C, Wassereinlass-/Auslasstemperatur 12°C/7°C
(n) Schalldruckwerte, gemessen in 1 m Entfernung in einem schallarmen Raum
(o) Schalldruckwerte, gemessen in 1 m Entfernung in einem schallarmen Raum
(p) Geräte, die hermetisch verschlossen sind und fluorierte Gase enthalten
(q) Maximale Länge der Kältemittelleitungen, über die hinaus die Mindestfläche der Installationsräume überprüft werden muss, siehe technisches Handbuch
Die Energieeffizienzklassen beziehen sich auf ein Sortiment von A+++ bis D.

TECHNISCHE DATEN				12T			14T			16T				
Sherpa Monobloc S2 E				02309			02310			02311				
Kompressor Frequenz				Min	Nom	Max	Min	Nom	Max	Min	Nom	Max		
GENAUE LEISTUNGEN	Heizleistung	a7/6 - w30/35	(a)	kW	-	12,2	13,42	-	14,1	15,27	-	16	18,23	
	COP	a7/6 - w30/35	(a)	W/W	-	4,9	-	-	4,7	-	-	4,5	-	
	Heizleistung	a2/1 - w30/35	(b)	kW	-	12,3	12,3	-	13	13,56	-	14,5	14,76	
	COP	a2/1 - w30/35	(b)	W/W	-	3,6	-	-	3,5	-	-	3,25	-	
	Heizleistung	a-7/-8 - w30/35	(c)	kW	-	11,6	12,1	-	12,5	13,2	-	13,5	14,1	
	COP	a-7/-8 - w30/35	(c)	W/W	-	2,85	-	-	2,8	-	-	2,7	-	
	Heizleistung	a-15/-16 - w30/35	(d)	kW	-	10,35	10,35	-	11,22	11,22	-	11,82	11,82	
	COP	a-15/-16 - w30/35	(d)	W/W	-	2,39	-	-	2,35	-	-	2,22	-	
	Heizleistung (Gebläsekonvektor)	a7/6 - w40/45	(f)	kW	-	12,5	13,14	-	14,5	14,87	-	16,2	18,07	
	COP-Wert (Gebläsekonvektor)	a7/6 - w40/45	(f)	W/W	-	3,7	-	-	3,55	-	-	3,45	-	
	Heizleistung (Gebläsekonvektor)	a2/1 - w40/45	(g)	kW	-	12	12	-	13	13,28	-	14,3	14,74	
	COP-Wert (Gebläsekonvektor)	a2/1 - w40/45	(g)	W/W	-	2,9	-	-	2,8	-	-	2,7	-	
	Heizleistung (Gebläsekonvektor)	a-7/-8 - w40/45	(h)	kW	-	11,5	11,5	-	12,5	12,5	-	13,5	13,5	
	COP-Wert (Gebläsekonvektor)	a-7/-8 - w40/45	(h)	W/W	-	2,4	-	-	2,3	-	-	2,25	-	
	Heizleistung (Gebläsekonvektor)	a-15/-16 - w40/45	(i)	kW	-	9,62	9,62	-	10,3	10,3	-	10,96	10,96	
	COP-Wert (Gebläsekonvektor)	a-15/-16 - w40/45	(i)	W/W	-	2,11	-	-	2,07	-	-	1,98	-	
	Kühlleistung	a35 - w23/18	(l)	kW	-	12,2	16,11	-	13,9	17,13	-	15,4	17,13	
	EER	a35 - w23/18	(l)	W/W	-	4,6	-	-	4,4	-	-	4,2	-	
	Kühlleistung (Gebläsekonvektor)	a35 - w12/7	(m)	kW	-	11,6	13,44	-	13,4	15,48	-	14	16,01	
	EER-Wert (Gebläsekonvektor)	a35 - w12/7	(m)	W/W	-	3,1	-	-	2,93	-	-	2,9	-	
	EFFIZIENZEN	Energieeffizienzklasse beim Aufheizen von Wasser auf 35 °C	Warmer Climate				A+++			A+++			A+++	
		SCOP-Wert	Warmer Climate				6,64			6,59			6,46	
		s (Jahreszeitbedingte Effizienz beim Beheizen von Räumen)	Warmer Climate		ηs %		262,5			260,6			255,5	
		Energieeffizienzklasse beim Aufheizen von Wasser auf 35 °C	Average Climate				A+++			A+++			A+++	
SCOP-Wert		Average Climate				5,08			4,89			4,84		
s (Jahreszeitbedingte Effizienz beim Beheizen von Räumen)		Average Climate		ηs %		200,2			192,5			190,5		
Energieeffizienzklasse beim Aufheizen von Wasser auf 35 °C		Cold Climate				A+++			A+++			A+++		
SCOP-Wert		Cold Climate				4,3			4,36			4,35		
s (Jahreszeitbedingte Effizienz beim Beheizen von Räumen)		Cold Climate		ηs %		168,8			171,3			170,9		
Energieeffizienzklasse beim Aufheizen von Wasser auf 55°C		Warmer Climate				A++			A++			A++		
SCOP-Wert		Warmer Climate				4,55			4,69			4,68		
s (Jahreszeitbedingte Effizienz beim Beheizen von Räumen)		Warmer Climate		ηs %		179			184,6			184		
Energieeffizienzklasse beim Aufheizen von Wasser auf 55°C		Average Climate				A++			A++			A++		
SCOP-Wert		Average Climate				3,62			3,62			3,59		
s (Jahreszeitbedingte Effizienz beim Beheizen von Räumen)		Average Climate		ηs %		141,6			141,8			140,7		
Energieeffizienzklasse beim Aufheizen von Wasser auf 55°C		Cold Climate				A++			A++			A++		
SCOP-Wert		Cold Climate				3,23			3,24			3,18		
s (Jahreszeitbedingte Effizienz beim Beheizen von Räumen)		Cold Climate		ηs %		126			126,6			124,3		
LÄRMPEL		Schallleistungspegel Inneneinheit					-			-			-	
		Schalldruckpegel Inneneinheit		(n)	dB(A)		-			-			-	
		Schalldruckpegel Ausseneinheit (Nennwert)			dB(A)		70			72			72	
		Schalldruckpegel Ausseneinheit (Nennwert)		(o)	dB(A)		57			59			59	
		Absorptionskreis Anlage			W		4-95			4-95			4-95	
		Stromversorgung der Inneneinheit			V/ph/Hz		-			-			-	
	Maximale Stromaufnahme des internen Einheit mit aktiven Widerständen			A		-			-			-		
	Maximale Leistungsaufnahme der internen Einheit mit aktiven Heizungen			kW		-			-			-		
	Zusätzliche elektrische Widerstände			kW		-			-			-		
	Stromversorgung Außeneinheit			V/ph/Hz		380-415/3/50			380-415/3/50			380-415/3/50		
	Maximale Stromaufnahme der externen Einheit			A		9,5			10,5			11,5		
	Maximale Leistungsaufnahme der externen Einheit			kW		5,8			6,2			6,6		
KÜHLKREISLAUF	Kompressorart					TWIN ROTARY			TWIN ROTARY			TWIN ROTARY		
	Durchmesser des Anschlusses am Kältemittelleingang			"		-			-			-		
	Kältemittel		(p)			R32			R32			R32		
	Treibhauspotenzial			GWP		675			675			675		
	Kältemittelfüllung			kg		1,8			1,8			1,8		
	Grenzwert für die Länge der Kühlrohre ohne Überprüfung der Mindestoberfläche gemäß IEC 60335-2-40:2018		(q)			-			-			-		
	Hydraulische Anschlüsse			"		G5/4 BSP			G5/4 BSP			G5/4 BSP		
HYDRAULISCHE DATEN	Kapazität Ausdehnungsgefäß			l		5			5			5		

ZUBEHÖR

KESSEL / PUFFER	B0916	Bausatz 3-Wege-Ventil für BWW	○
	01804	Speichertank HE 200 L	○
	01805	Speichertank HE 300 L	○
	01806	Speichertank solar HES 300 L	○
	01807	Speichertank Hybrid HY 300 L	○
	01808	Speichertank Solar-Hybrid HYS 300 L	○
	B0618	Boiler-Heizelement 2 kW	○
	B0666	Boiler-Heizelement 3 kW	○
	B0617	Flansch-Set für Heizelement	○
	01199	Wärmespeicher 50 L	○
	01200	Wärmespeicher 100 L	○

○ Optionales Zubehör | ● Serienmäßiges Zubehör | — Zubehör nicht kompatibel

Beschreibung des Zubehörs auf Seite 54

Wichtiger Hinweis: optionales Zubehör kann in Kombination mit allen Wärmepumpenmodellen erworben werden. Wenn die Kompatibilität nur mit bestimmten Größen möglich ist, wird dies in der Tabelle angegeben. Das Standardzubehör hingegen ist bereits in der Wärmepumpenverordnung enthalten.

SHERPA SHW S2

Wärmepumpen-Warmwasserspeicher



HOHE EFFIZIENZ

Sherpa SHW S2 erreicht die höchste Energieklasse in seiner Kategorie (gemäß ErP-Verordnung).



INTEGRATION DER PHOTOVOLTAIK

Kontakt zur Integration mit Photovoltaik. Die die Zündung eintreibt und den Set point der Maschine erhöht. Die von der Photovoltaik produzierte Energie wird gespeichert um die Produktionskosten des heißen Sanitärwassers zu reduzieren und die Energieeinsparung zu maximieren.



SOLARVERWALTUNG

Kompatibel mit Solarwärme: Das Gerät kann mit einer zweiten Energiequelle wie Sonnenkollektoren arbeiten (Verwaltung der Solarthermie). Nur gültig für das Modell 260S.



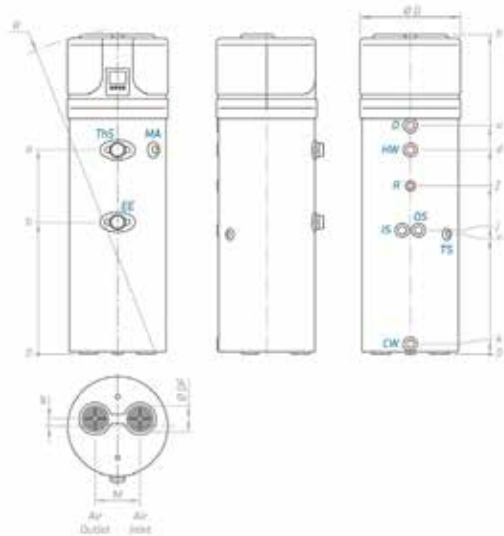
EIGENSCHAFTEN

- **Erhältlich in zwei Versionen:** Standardmodell mit Wärmepumpe, elektrischem Widerstand und 202-l-Tank (Sherpa SHW S2 200); Modell mit Spule für Solarpaneele oder andere Energiequellen, elektrischem Widerstand und 251l-Speicher (Sherpa SHW S2 260S).
- **COP > 2,6* Warmwasser bei 65°C (75°C mit elektrischem Widerstand)**
- **Energieklasse:** A+ auf einer Skala zwischen A+ und F.
- **Wärmepumpe** Arbeitsbereich mit Lufttemperatur von -10°C bis 43°C.
- **Tank aus emailliertem Stahl.**
- **Anti-Korrosions-Magnesium-Anode**, um die Haltbarkeit des Tanks zu gewährleisten.
- **Kondensator gewickelt außerhalb** des Kessels frei von Verschmutzung und Gas-Wasser-Verschmutzung.
- **50 mm dicker** Polyurethan-Hartschaum (PU) Wärmedämmung.
- **Außenmantel aus Kunststoff.** Akustisch isolierte Kunststoffabdeckung.
- **Hocheffizienter Kompressor** mit dem Kältemittel R134a**.
- **Elektrischer Widerstand** im Gerät als Backup, der auch bei extremen Winter- und Sommerbedingungen eine konstante Warmwassertemperatur gewährleistet. .
- **ON-OFF Kontakt** zum Starten des Geräts über einen externen Schalter.
- **Wöchentlicher Desinfektionszyklus.**
- **Möglichkeit der Steuerung der** Brauchwasserzirkulation oder der Integration von Solaranlagen. Gilt nur für Modell 260S
- **Elektronisches Expansionsventil** zur präzisen Regelung.

* Umgebungslufttemperatur 7 °C Trockenkugel/6°C Feuchtkugeltemperatur, Wassertemperatur von 10 °C bis 55 °C (EN 16147).

** Nicht hermetisch versiegelte Ausrüstung, die fluorierte Gase mit einem Treibhauspotential von GWP = 1430 enthält.





		200	260S
h	mm	1720	2010
a	mm	994	1285
b	mm	724	834
d	mm	995	1285
f	mm	803	1064
i	mm	-	781
k	mm	60	60
n	mm	-	766
u	mm	1153	1440
w	mm	58	58
M	mm	260	260
ØDF	mm	160	160
R	mm	1785	2055
ØD	mm	630	630

CW - Kaltwasserzulauf G 1"
HW - Warmwasserausgang G 1"
IS - Wärmetauschereingang G 1"
OS - Wärmetauscherausgang G 1"
R - Rezirkulation G 3/4"

TS - Temperatursonde G 1/2"
EE - Öffnung für elektrischen
Widerstand G 1 1/2"
CD - Kondensatablauf G 3/4"

TECHNISCHE DATEN

		SHERPA SHW S2 200	SHERPA SHW S2 260S
Stromversorgung	W/Ph/Hz	02385 220-240/1Ph+N/50	02386 220-240/1Ph+N/50
Effektives Fassungsvermögen des Tanks	L	202	251
Nennwärmeleistung Prated (EN 16147: 2017 - A7/W55)	W	1050	1200
Maximale Heizleistung (Sommerbedingungen)	W	2305	2305
COPDHW (EN 16147: 2017 - A14/W55)	W/W	2,7	3
COPDHW (EN 16147: 2017 - A14/W55)	W/W	3,1	3,4
Maximale elektrische Absorption mit aktivem elektrischem Widerstand	W	663+1500	663+1500
Heizungszeit (EN 16147: 2017 - A7/W55)	h:min	08:59	10:15
Heizungszeit im BOOST-Modus (A7 - W10-S5)	h:min	03:47	04:21
Ansauglufttemperaturbereich	°C	-10 ÷ 43	-10 ÷ 43
Kältemittel (a)		R134a	R134a
Kühlmittelladung	g	880	880
Nennluftdurchsatz (98 Pa)	m3/h	315	315
Maximaler Betriebsdruck Speichertank	bar	8	8
Zusätzlicher elektrischer Widerstand	W	1500	1500
Rohrschlangenoberfläche für Solaraustausch	m²	-	1,2
Schutzklasse		IPX4	IPX4
Transportgewicht	Kg	105	128
Schalleistungspegel (EN 12102:2013)	dB(A)	53	53
Lastprofil (EN 16147: 2017)		L	XL
Energieeffizienzklasse (durchschnittliche Klimabedingungen)		A+	A+
ηWH (durchschnittliche klimatische Bedingungen - EU-Verordnung 812/2013)	%	118	124

(a) Nicht hermetisch versiegelte Ausrüstung, die fluoridierte Gase mit einem Treibhauspotential von GWP = 1430 enthält.

*Umgebungslufttemperatur 20 °C, Wassertemperatur von 15 °C bis 55 °C.

** Bezogen auf den Hilfswiderstand. Während des Desinfektionszyklus wird die Temperatur mit Hilfe des Hilfswiderstandes auf 70 °C angehoben

*** Umgebungslufttemperatur 7 °C Trockenkugel/6 °C Feuchtkugeltemperatur, Wassertemperatur von 10 °C bis 55 °C (EN 16147).

**** Umgebungslufttemperatur 14 °C Trockenkugel/12 °C Feuchtkugeltemperatur, Wassertemperatur von 10 °C bis 55 °C (EN 16147).

(a) gemessen gemäß der Vorschrift EN 12102 unter den Bedingungen laut EN 16147.

(b) berechnet nach dem Algorithmus laut ISO 3744:2010 mit 1 m Abstand zur Einheit.

(c) durchschnittliche klimatische Bedingungen (+7 °C) gemäß EU-Verordnung 812/2013

(d) Nicht hermetisch versiegelte Ausrüstung, die fluoridierte Gase mit einem Treibhauspotential von GWP = 1430 enthält. Die Energieeffizienzklassen beziehen sich auf ein Sortiment von A+ bis F.

Zubehör Wärmepumpe



Download
Weitere
Informationen zu
diesem Zubehör

B0931 Set Fernbedienung Display 10 m

Set Fernbedienung Display 10 m



Kompatibel mit:

	Hängeschrank	Turm		Hängeschrank	Turm
SHERPA AQUADUE	<input type="radio"/>	<input type="radio"/>	SHERPA	<input type="radio"/>	<input type="radio"/>

B0916 Bausatz 3-Wege-Ventil für BWW

Kompakte Abmessungen und 2-Punkt-Steuerung.



Kompatibel mit:

	Hängeschrank	Turm		Hängeschrank	Turm
SHERPA AQUADUE	<input checked="" type="radio"/>	<input checked="" type="radio"/>	SHERPA MONOBLOC	<input type="radio"/>	
SHERPA	<input type="radio"/>	<input checked="" type="radio"/>			

B0917 Bausatz Solarthermie-Fühler

Ein zusätzlicher Fühler, der die Temperatur der thermischen Solarrohre erfasst, verhindert, dass die Wärmepumpe unter bestimmten Bedingungen nur mit Solarwärme Warmwasser erzeugt.



Kompatibel mit:

	Hängeschrank	Turm
SHERPA	<input type="radio"/>	<input type="radio"/>

B0623 Bausatz für Außenluft-Fühler

Abgeschirmte Sonde zur Messung der Außenlufttemperatur. Es ist notwendig, die Aktivierung von elektrischen Widerständen und Klimakurven zu ermöglichen.



Kompatibel mit:

	Hängeschrank	Turm
SHERPA AQUADUE	<input checked="" type="radio"/>	<input checked="" type="radio"/>
SHERPA	<input type="radio"/>	<input type="radio"/>

B0624 Bausatz Fühler für BWW-Speichertank

Fühler zur Messung und direkten Regelung der Wassertemperatur im Trinkwasserspeicher.



Kompatibel mit:

	Hängeschrank	Turm
SHERPA AQUADUE	<input checked="" type="radio"/>	<input checked="" type="radio"/>
SHERPA	<input type="radio"/>	<input checked="" type="radio"/>

● Serienmäßiges Zubehör | ○ Optionales Zubehör | ▼ Notwendiges Zubehör | — Zubehör nicht kompatibel

Wichtiger Hinweis: optionales Zubehör kann in Kombination mit allen Wärmepumpenmodellen erworben werden. Wenn die Kompatibilität nur mit bestimmten Größen möglich ist, wird dies in der Tabelle angegeben. Das Standardzubehör hingegen ist bereits in der Wärmepumpenverordnung enthalten.

B0918 Kit Sherpa Flex Box AS

Technische Schrank, der es ermöglicht, ein kompaktes System mit Wärmepumpe mit höherer Installationsflexibilität zu schaffen.

Kompatibel mit:	Hängeschrank		Turm	
		≤10	—	
SHERPA AQUADUE	≤10	—	SHERPA	≤10



B0961 Kit Sherpa Flex Box AS RAL 9016

Technischer Schrank, der es ermöglicht, ein kompaktes System mit Wärmepumpe mit höherer Installationsflexibilität zu schaffen. Lackierung mit weißer Farbe RAL 9016 (Vor- und Rückseite der oberen, unteren seitlichen und vorderen Platten, nicht für die Platten auf der Rückseite).

Kompatibel mit:	Hängeschrank		Turm	
		≤10	—	
SHERPA AQUADUE	≤10	—	SHERPA	≤10



B1120 Sherpa Flex Box Adapter-Kit

Erforderliches Zubehör, um den Bausatz Sherpa Flex Box AS mit der Wärmepumpe Sherpa S2/S3 (nicht Aquadue) zu kombinieren.

Kompatibel mit:	Hängeschrank		Turm	
		≤10	—	
SHERPA	≤10	—		



B0900 Kabel für Modbus-Anschluss Touch Panel 100m

Länge 100 m. Obligatorisches Zubehör wird separat geliefert.

Kompatibel mit:	Hängeschrank		Turm	
		≤10	—	
SHERPA COLD	≤10	—		



B0899 Metallrahmen für Aussenmontage Touch Panel

Kompatibel mit:	Hängeschrank		Turm	
		≤10	—	
SHERPA COLD	≤10	—		



B0906 Ästhetische lufterabdeckung des Frontgitters

Kompatibel mit:	Hängeschrank		Turm	
		≤10	—	
SHERPA COLD	≤10	—		



B0907 Ästhetische lufterabdeckung des Frontgitters

Kompatibel mit:	Hängeschrank		Turm	
		≤10	—	
SHERPA COLD	≤10	—		



B0915 Y-Filter aus Messing

Mit Anschlüssen mit 1" 1/4 und Körper mit 2"

Kompatibel mit:	Hängeschrank		Turm	
		≤10	—	
SHERPA COLD	≤10	—		



B0971 Kit thermostatisches Mischventil für Warmwasser

Montage in der Maschine durch den Installateur

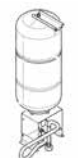
Kompatibel mit:	Hängeschrank		Turm	
		≤10	—	
SHERPA	≤10	—		



B0972 Kit Expansionsgefäß für Warmwasser

Montage in der Maschine durch den Installateur

Kompatibel mit:	Hängeschrank		Turm	
		≤10	—	
SHERPA	≤10	—		



Kessel / Puffer

01804 Speichertank HE 200 L

Kompatibel mit:

	Hängeschrank	Turm
SHERPA AQUADUE	○	—
SHERPA	○	—

SHERPA COLD	10
SHERPA MONOBLOC	○

01805 Speichertank HE 300 L

Kompatibel mit:

	Hängeschrank	Turm
SHERPA AQUADUE	○	—
SHERPA	○	—

SHERPA COLD	○
SHERPA MONOBLOC	○

01806 Speichertank solar HES 300 L

Kompatibel mit:

	Hängeschrank	Turm
SHERPA AQUADUE	○	—
SHERPA	○	—

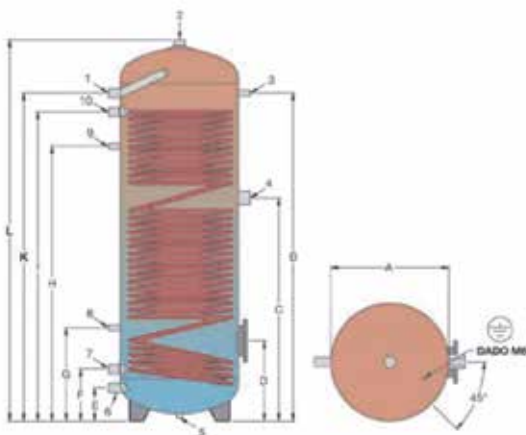
SHERPA COLD	≤ 15
SHERPA MONOBLOC	○



Kessel mit 1 oder 2 Kühlschlangen mit hoher Austauschfläche aus Kohlenstoffstahl, komplett mit Eloxalschutz, interne Verglasungsbehandlung nach DIN 4753-3 und UNI 10025. Isolierung aus starrem Polyurethan, Stärke 70 mm. Verkleidung Farbe Sky Blue RAL 5010.

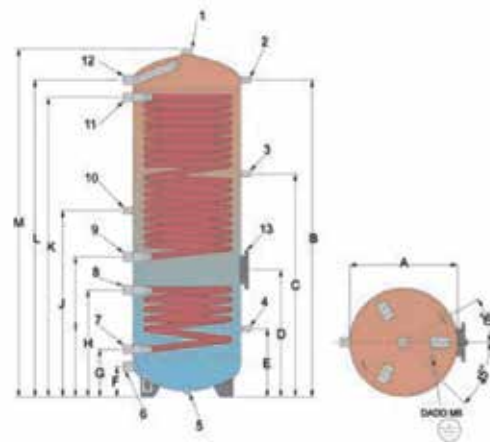
TECHNISCHE DATEN		01804	01805	01806
Speicherinhalt BWW Nom.	l	200	300	300
Speicherinhalt BWW Nützlich	l	190	263	260
Höhe	mm	1215	1615	1615
Durchmesser mit Isolierung	mm	640	640	640
Isolierung	mm	70	70	70
Energieklasse		B	B	B
Energieklasse total	W	51	63	63
Energieklasse Spezifikation	W/°K	1,13	1,40	1,40
Wärmetauscher Rohrschlange N°		1 doppel-Spirale	1 doppel-Spirale	1 doppel-Spirale +1 solare
Wärmetauscher Rohrschlange Ob. PdC	m²	3	4	3,7
Wärmetauscher Rohrschlange Sekundärer Zusatz	m²	-	-	1,2
Leermasse	kg	90	124	131

Abmessungen		01804	01805	01806
A	mm	500	500	500
B	mm	995	1390	1470
C	mm	735	945	1035
D	mm	320	340	590
E	mm	140	140	315
F	mm	220	220	140
G	mm	370	395	220
H	mm	835	1165	495
I	mm	990	1310	650
J	mm	-	-	865
K	mm	1070	1390	1390
L	mm	1215	1615	1470
M	mm	-	-	1615



Kessel mit 1 Rohrschlange HE 200-300

1. Heißwasserförderleitung 1"
2. Anode 1" 1/4
3. Thermometer - Fühler 1/2"
4. Anschluss elektrischer Widerstand 1" 1/2
5. Anschlussmuffe (blind) 1/2"
6. Kaltwassereintritt 1"
7. Rücklauf Rohrschlange 1"
8. Thermostat 1/2"
9. Zirkulation 1/2"
10. Vorlauf Rohrschlange 1"



Kessel mit 2 Rohrschlangen HES 300

1. Anode 1" 1/4
2. Thermometer - Fühler 1/2"
3. Thermostat 1/2"
4. Thermostat 1/2"
5. Anschlussmuffe (blind) 1/2"
6. Kaltwassereintritt 1"
7. Rücklauf untere Rohrschlange 1"
8. Vorlauf untere Rohrschlange 1"
9. Rücklauf obere Rohrschlange 1"
10. Zirkulation 1/2"
11. Rücklauf obere Rohrschlange 1"
12. Heißwasserförderleitung 1"
13. Flansch mit Heizelement-Anschluss 1" 1/2

○ Optionales Zubehör | — Zubehör nicht kompatibel

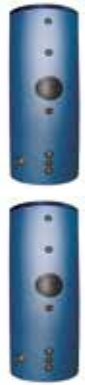
Wichtiger Hinweis: optionales Zubehör kann in Kombination mit allen Wärmepumpenmodellen erworben werden. Wenn die Kompatibilität nur mit bestimmten Größen möglich ist, wird dies in der Tabelle angegeben. Das Standardzubehör hingegen ist bereits in der Wärmepumpenverordnung enthalten.

01807 Speichertank Hybrid HY 300 L

Kompatibel mit:

	Hängeschrank	Turm
SHERPA AQUADUE	○	—
SHERPA	○	—

SHERPA MONOBLOC	○
-----------------	---



01808 Speichertank Solar-Hybrid HYS 300 L

Kompatibel mit:

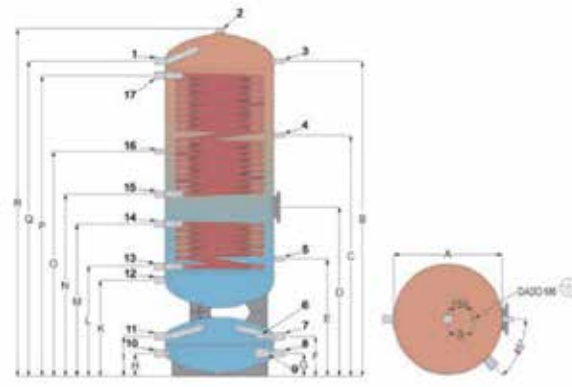
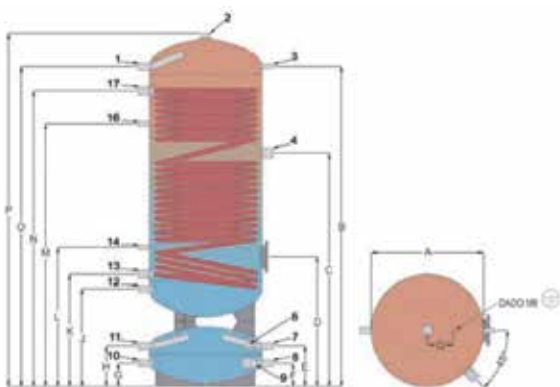
	Hängeschrank	Turm
SHERPA AQUADUE	○	—
SHERPA	○	—

SHERPA MONOBLOC	○
-----------------	---

Kombinierte Lagertanks. Obere Speicher für die Erzeugung von Brauchwasser mit 1 oder 2 Rohrschlangen mit großer Austauschfläche aus Kohlenstoffstahl, komplett mit Eloxalschutz, interne Verglasungsbehandlung nach DIN 4753-3 und UNI 10025. Untere Trägheitsspeicher für Heiz- oder Kühlwasser, innen unbehandelt. Isolierung aus hartem Polyurethan, Dicke 70 mm. Farbe der Verkleidung: Himmelblau RAL 5010.

TECHNISCHE DATEN		01807	01808
Speicherinhalt BWW Nom.	l	300	300
Speicherinhalt BWW Nützlich	l	270	270
Speicherkapazität	l	80	80
Höhe	mm	1925	1925
Durchmesser mit Isolierung	mm	690	690
Isolierung	mm	70	70
Energieklasse		B	B
Energieklasse total	W	73	73
Energieklasse Spezifikation	W/K	1,62	1,62
Wärmetauscher Rohrschlange N°		1	1 + 1 solar
Wärmetauscher Rohrschlange Ob. PdC	m²	3,3	2,8
Wärmetauscher Rohrschlange Sekundärer Zusatz	m²	-	0,9
Leermasse	kg	150	170

Abmessungen		01807	01808
A	mm	550	550
B	mm	1755	1755
C	mm	1300	1420
D	mm	875	1035
E	mm	340	810
F	mm	160	340
G	mm	160	160
H	mm	340	160
I	mm	-	340
J	mm	675	-
K	mm	765	675
L	mm	940	755
M	mm	1425	945
N	mm	1675	1125
O	mm	1755	1280
P	mm	1925	1675
Q	mm	150	1755
R	mm	-	1925
S	mm	-	150



Kessel mit 1 Rohrschlange HY 300

- | | |
|---|-------------------------------------|
| 1. Vorlauf Warmwasser 1" | 12. Eingang kaltes Sanitärwasser 1" |
| 2. Anode 1" 1/4 | 13. Rücklauf Rohrschlange 1" 1/4 |
| 3. Thermometer 1/2" | 14. Fühler 1/2" |
| 4. Anschluss elektrischer Widerstand 1" 1/2 | 16. Zirkulation 1/2" |
| 6. Fühler 1/2" | 17. Rücklauf obere Rohrschlange 1" |
| 7. Vorlauf Wärmeerzeuger 1" | |
| 8. Rücklauf Wärmeerzeuger 1" | |
| 9. Heizelement 1" 1/2 | |
| 10. Rücklauf Anlage 1" | |
| 11. Vorlauf Anlage 1" | |

Kessel mit 2 Rohrschlangen HYS 300

- | | |
|------------------------------|-------------------------------------|
| 1. Vorlauf Warmwasser 1" | 11. Vorlauf Anlage 1" |
| 2. Anode 1" 1/4 | 12. Eingang kaltes Sanitärwasser 1" |
| 3. Thermometer 1/2" | 13. Rücklauf untere Rohrschlange 1" |
| 4. Fühler 1/2" | 14. Vorlauf untere Rohrschlange 1" |
| 5. Fühler 1/2" | 15. Rücklauf obere Rohrschlange 1" |
| 6. Fühler 1/2" | 16. Zirkulation 1/2" |
| 7. Vorlauf Wärmeerzeuger 1" | 17. Rücklauf obere Rohrschlange 1" |
| 8. Rücklauf Wärmeerzeuger 1" | |
| 9. Heizelement 1" 1/2 | |
| 10. Rücklauf Anlage 1" | |

01199 Wärmespeicher 50 L

Kompatibel mit:

	Hängeschrank	Turm
SHERPA	<input type="radio"/>	<input type="radio"/>
SHERPA AQUADUE	<input type="radio"/>	<input type="radio"/>

SHERPA MONOBLOC	<input type="radio"/>
-----------------	-----------------------



01200 Wärmespeicher 100 L

Kompatibel mit:

	Hängeschrank	Turm
SHERPA	<input type="radio"/>	<input type="radio"/>
SHERPA AQUADUE	<input type="radio"/>	<input type="radio"/>

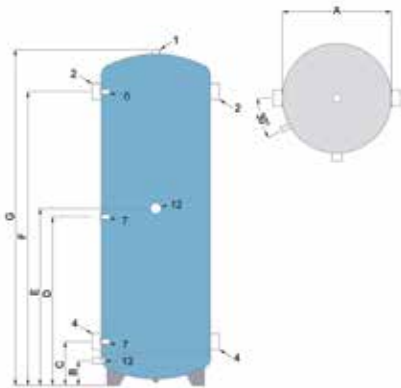
SHERPA COLD	<input checked="" type="radio"/>
SHERPA MONOBLOC	<input type="radio"/>



Speichertanks für Kaltwasser, innen unbehandelt. Verwendbar auch für das Heizungswasser. Isolierung aus Polyurethan mit einer Stärke von 50 mm. Verkleidung Farbe Sky Blue RAL 5010.

TECHNISCHE DATEN		01199	01200
Speicherkapazität	l	57	123
Höhe	mm	935	1095
Durchmesser mit Isolierung	mm	400	500
Isolierung	mm	50	50
Energieklasse		B	B
Energieklasse total	W	34	50
Energieklasse Spezifikation	W°K	0,76	1,11
Leermasse	kg	25	35

Abmessungen		01199	01200
A	mm	300	400
B	mm	100	100
C	mm	180	185
D	mm	485	560
E	mm	530	605
F	mm	785	935
G	mm	935	1095



1. Entlüftung 1"
2. Hydraulikanschluss 1" 1/4
4. Hydraulikanschluss 1" 1/4
6. Fühler 1/2"
7. Fühler 1/2"
12. Heizelement 1" 1/2
13. Ablass 1/2"

B0618 Boiler-Heizelement 2 kW

Kompatibel mit:

	Hängeschrank	Turm
SHERPA	<input type="radio"/>	<input checked="" type="radio"/>

SHERPA COLD	<input type="radio"/>
SHERPA MONOBLOC	<input type="radio"/>



B0666 Boiler-Heizelement 3 kW

Kompatibel mit:

	Hängeschrank	Turm
SHERPA	<input type="radio"/>	<input checked="" type="radio"/>

SHERPA COLD	<input type="radio"/>
SHERPA MONOBLOC	<input type="radio"/>



Aus Kupfer zum Eintauchen, IP 65, mit internem einstellbarem Thermostat und Temperaturbegrenzer.

TECHNISCHE DATEN		B0618	B0666
Elektrische Leistungsaufnahme	W	2000	3000
Versorgungsspannung	V	230	230
Gewicht	Kg	1,5	1,5
Leitungslänge (L)	mm	390	390
Durchmesser der Anschlüsse	inch	1 1/2	1 1/2

Optionales Zubehör | — Zubehör nicht kompatibel

Wichtiger Hinweis: optionales Zubehör kann in Kombination mit allen Wärmepumpenmodellen erworben werden. Wenn die Kompatibilität nur mit bestimmten Größen möglich ist, wird dies in der Tabelle angegeben. Das Standardzubehör hingegen ist bereits in der Wärmepumpenverordnung enthalten.

B0617

Flansch-Set für Heizelement

Obligatorisches Zubehör für die korrekte Positionierung der elektrischen Widerstände bei Verwendung für Anti-Legionellen-Zyklen.

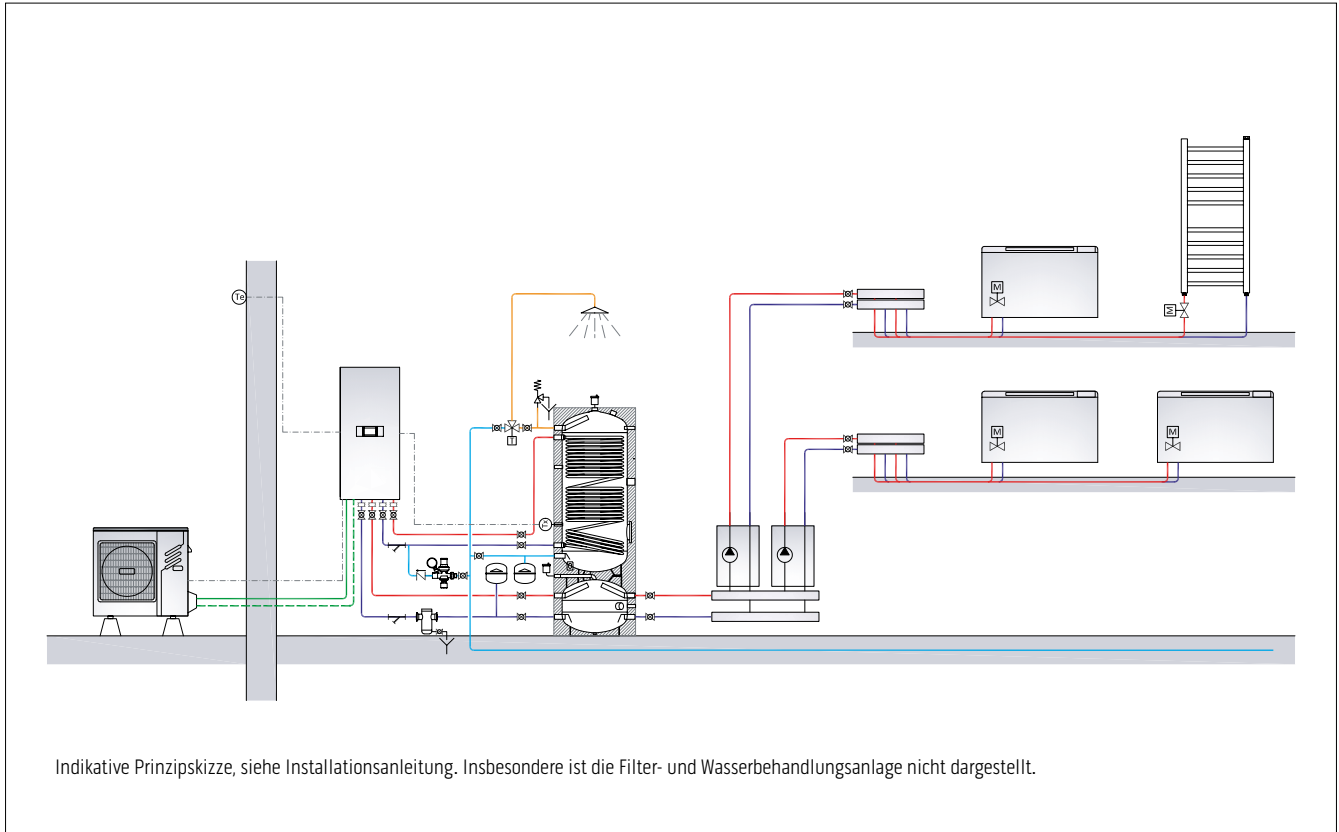
Kompatibel mit:

	Hängeschränk	Turm		
SHERPA	<input type="radio"/>	<input type="checkbox"/>	SHERPA COLD	<input type="radio"/>
			SHERPA MONOBLOC	<input type="radio"/>

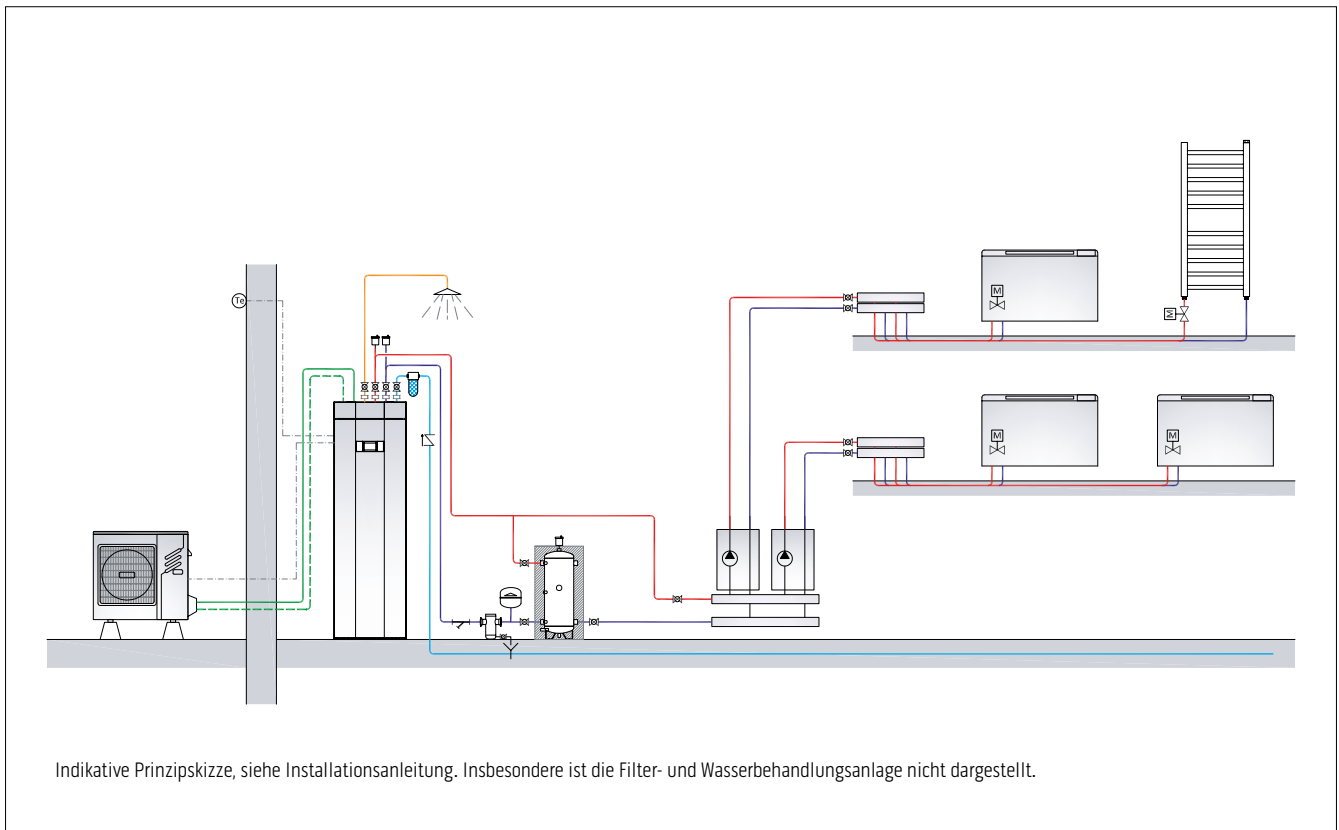
Anlagenschemen

Sherpa Aquadue Wärmepumpen

Wärmepumpe SHERPA AQUADUE S2/S3 (Heizung und Klimatisierung; Hochtemperatur-Warmwasserbereitung); Gebläseradiatoren Bi2 SLR; Beispiel für ein Zwei-Zonen-Schema mit einfachem Verteiler und integriertem Trägheitsspeicher (als hydraulische Weiche) für die Klimaanlage.

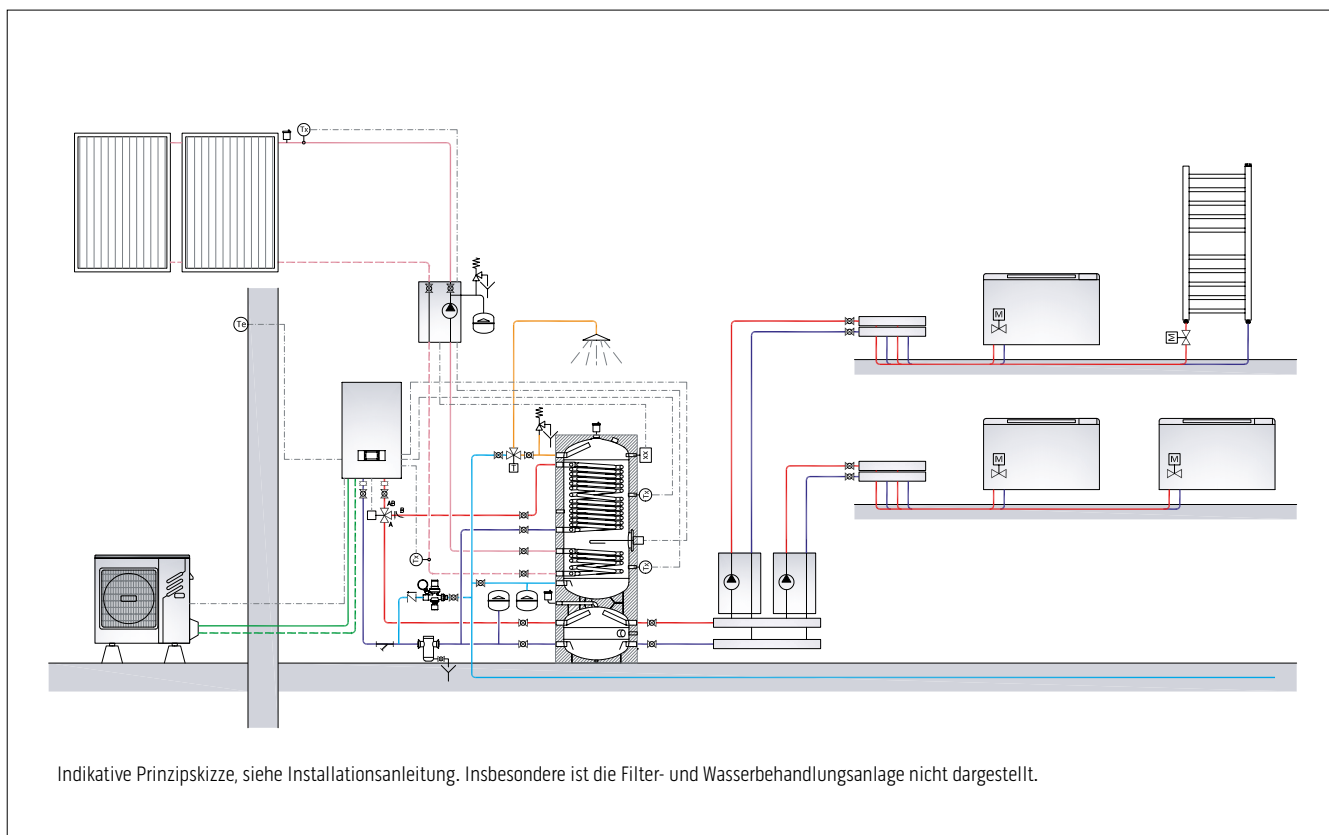


Wärmepumpe SHERPA AQUADUE TOWER S2/S3 (Heizung und Klimatisierung; Hochtemperatur-Warmwasserbereitung); Gebläseradiatoren Bi2 SLR; Beispiel für ein Zwei-Zonen-Schema mit einfachem Verteiler und Trägheitsspeicher (als hydraulische Weiche) für die Klimaanlage.

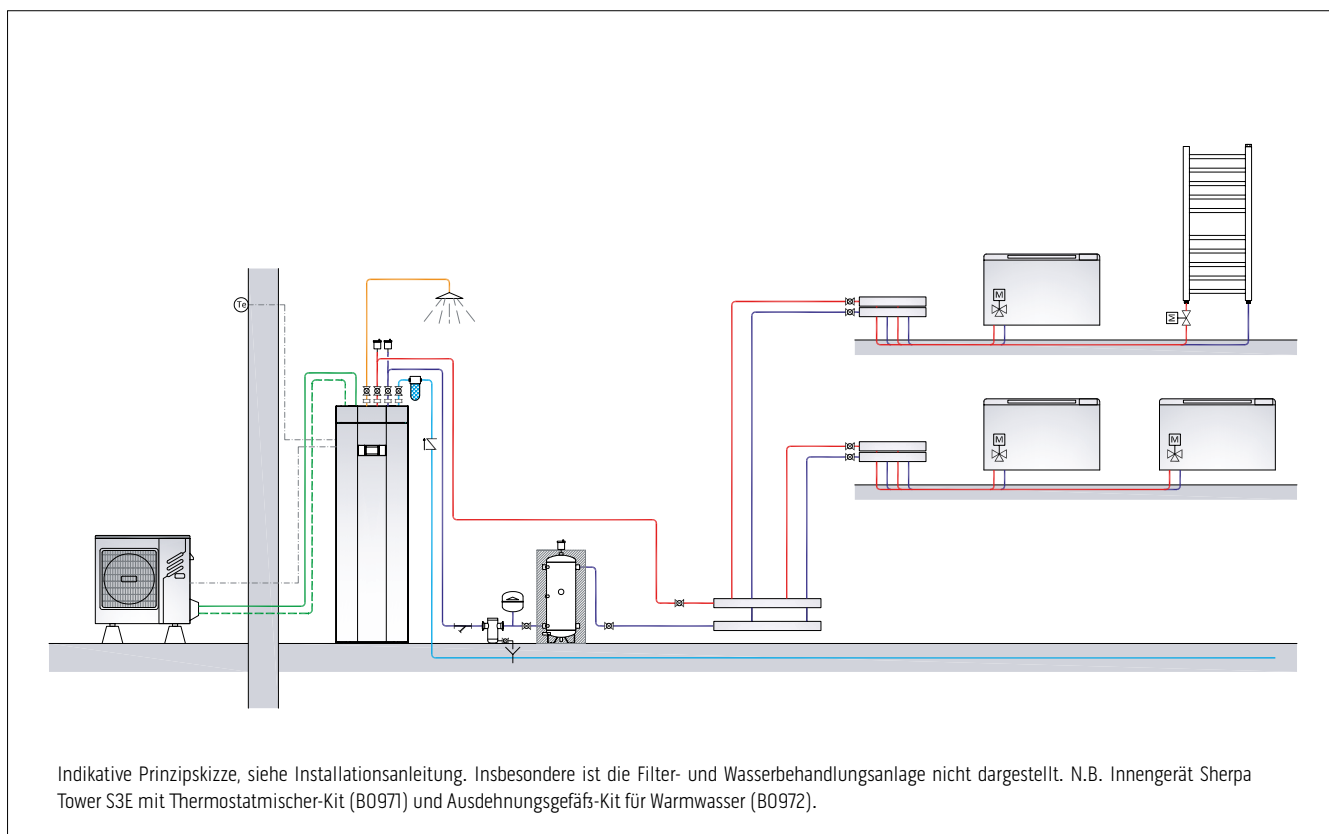


Sherpa Wärmepumpen

Wärmepumpe SHERPA S2/S3 (Heizung und Klimatisierung; Warmwasserbereitung) Bi2 SLR Gebläseradiatoren, Warmwasserintegration mit Solarthermie und integriertem Trägheitsspeicher (genutzt als hydraulische Weiche) für die Klimaanlage.

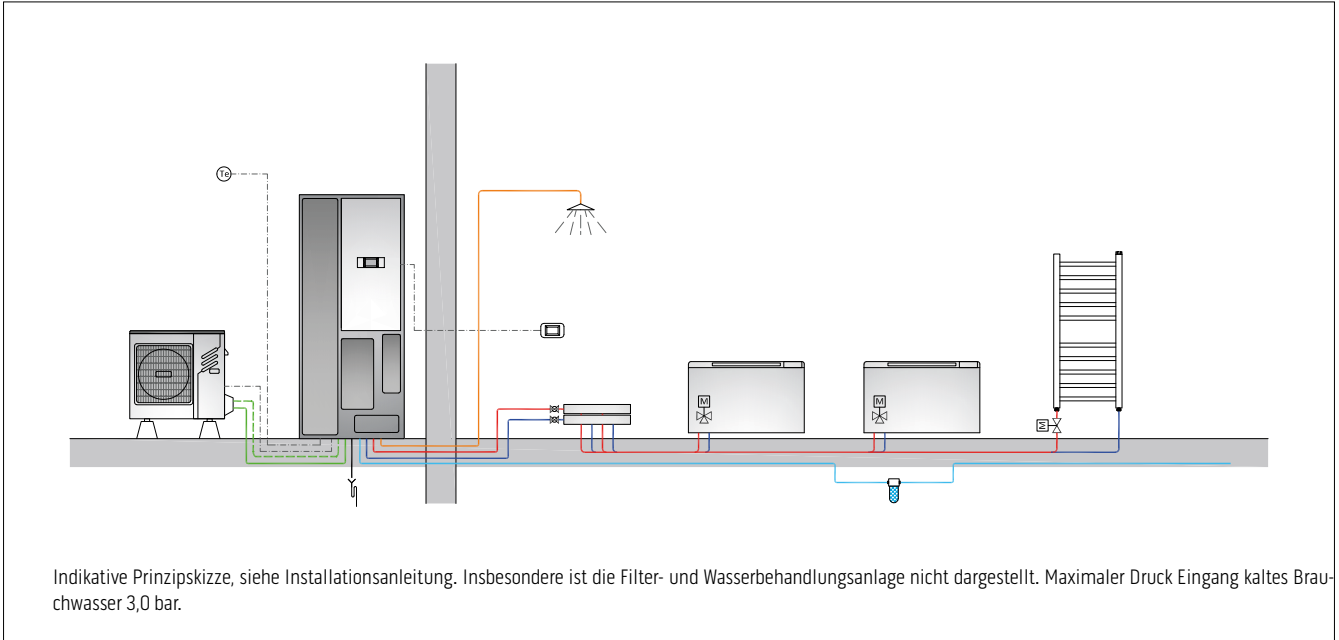


Wärmepumpe SHERPA TOWER S2/S3 (Heizung und Klimatisierung; Warmwasserbereitung) Bi2 SLR Gebläseradiatoren mit 3-Wege-Ventilen und Trägheitsspeicher in Reihe am Rücklauf der Klimaanlage.



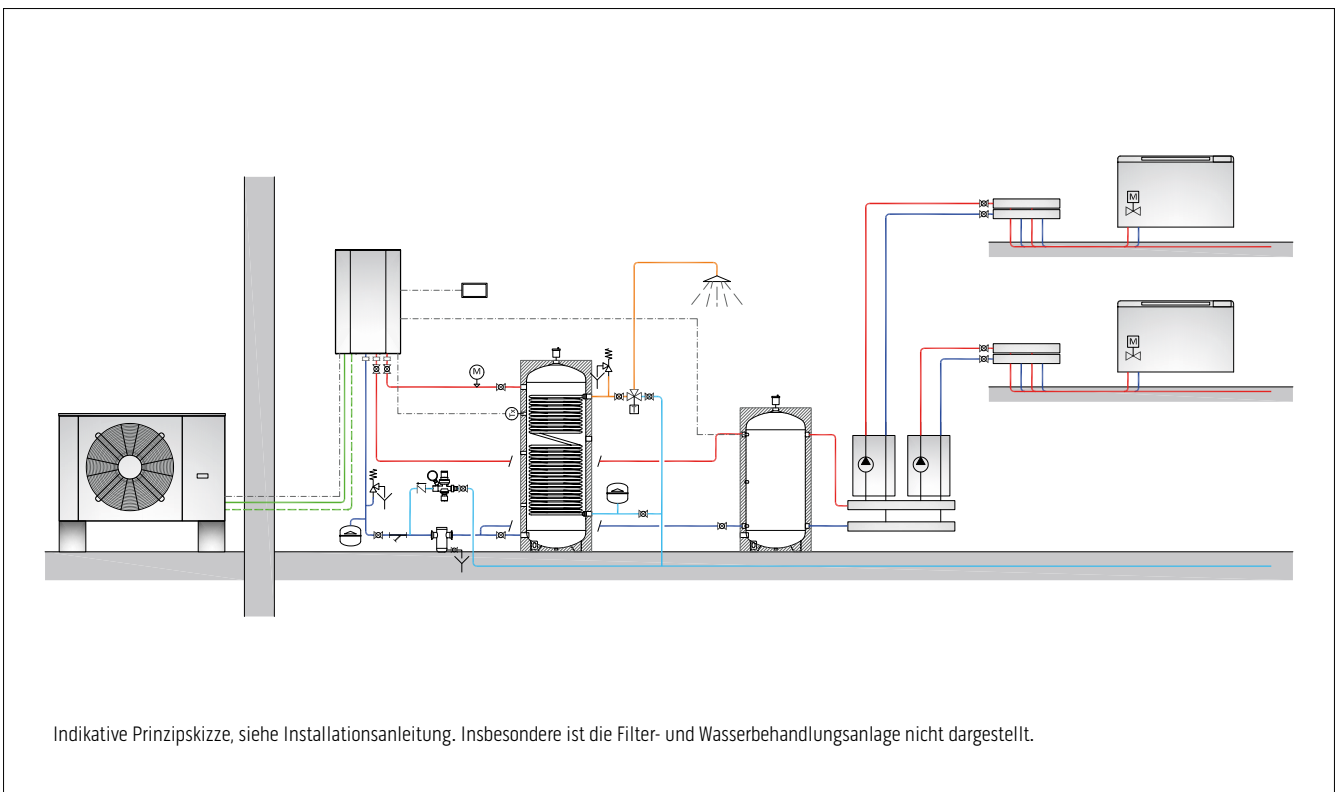
Kit Sherpa Flex Box

Wärmepumpe SHERPA AQUADUE S3 E oder SHERPA S3 E mit SET SHERPA FLEX BOX AS (Heizung und Klimatisierung; Erzeugung von Warmwasser mit hoher Temperatur); Gebläsekonvektoren Bi2 SLR mit 3-Wege-Ventilen.



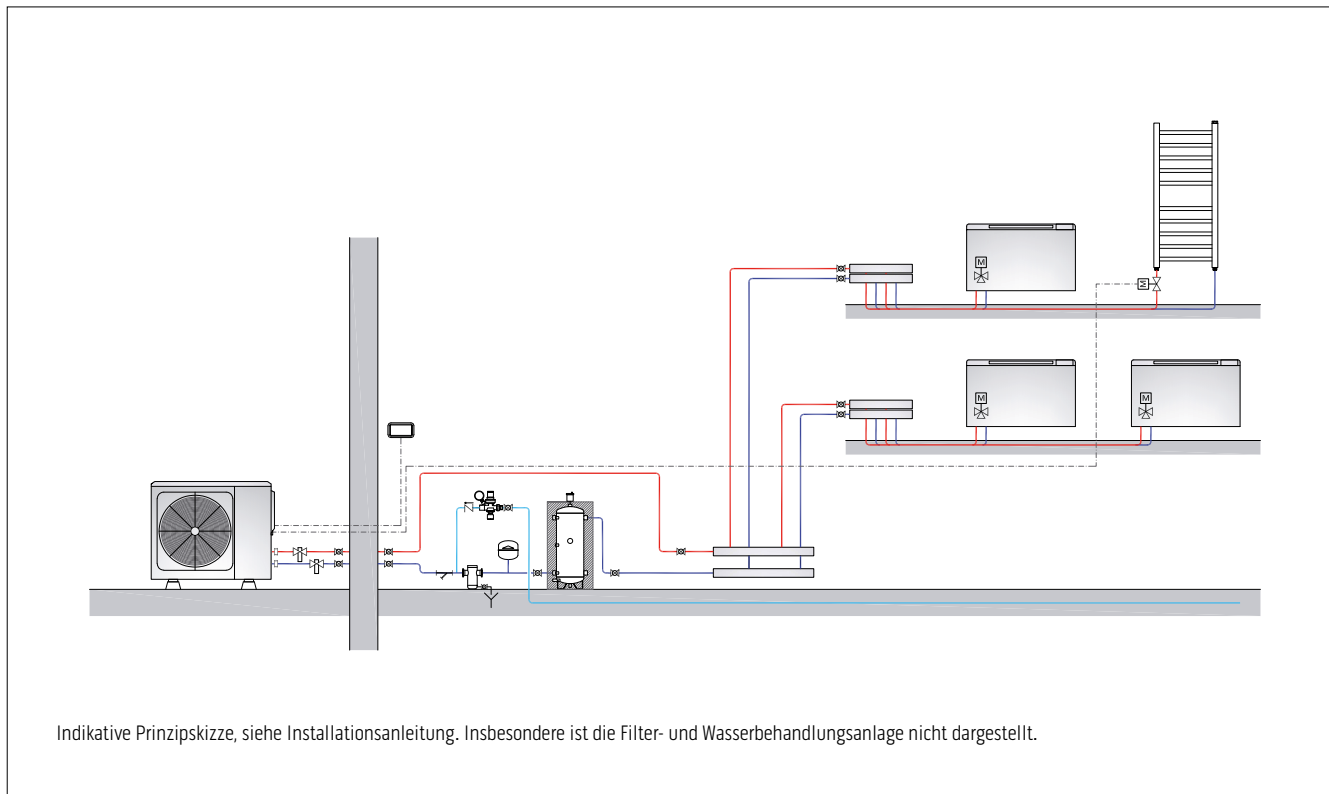
Sherpa Cold Wärmepumpen

Wärmepumpe SHERPA COLD (Heizung und Klimatisierung; Warmwasserbereitung) Gebläsekonvektoren Bi2 SLR mit 3-Wege-Ventilen und Trägheitsspeicher (als hydraulischer Trenner verwendet). Speicherung von technischem Wasser mit sofortiger Warmwasserbereitung. Es ist zwingend erforderlich, außerhalb der Wärmepumpe Sicherheitsventile und ausreichend große Ausdehnungsgefäße vorzusehen.



Sherpa Monobloc Wärmepumpen

Wärmepumpe SHERPA MONOBLOC S2 E (Heizung und Klimatisierung; Warmwasserbereitung) Bi2 SLR Gebläsestrahlern mit 3-Wege-Ventilen und Trägheitsspeicher in Reihe auf dem Rücklauf der Klimaanlage.



Wärmepumpe SHERPA MONOBLOC S2 E (Heizung und Klimatisierung; Warmwasserbereitung) Bi2 SLR Gebläsestrahlern, Warmwasserintegration mit Solarthermie und integriertem Trägheitsspeicher (genutzt als hydraulische Weiche) für die Klimaanlage.

