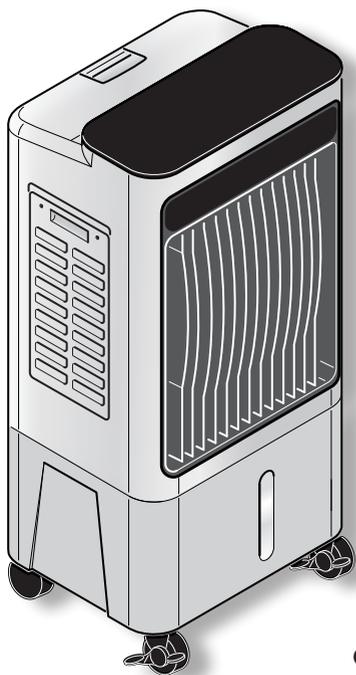


# PELER 40



ISTRUZIONI PER USO E MANUTENZIONE **IT**

INSTRUCTION FOR USE AND MAINTENANCE **EN**

MODE D'EMPLOI ET D'ENTRETIEN **FR**

GEBRAUCHS- UND WARTUNGSANWEISUNGEN **DE**

INSTRUCCIONES PARA EL USO Y EL MANTENIMIENTO **ES**

INSTRUÇÕES PARA O USO E MANUTENÇÃO **PT**

GEBRUIKS- EN ONDERHOUDSAANWIJZINGEN **NL**

ΟΔΗΓΙΕΣ ΧΡΗΣΗΣ ΚΑΙ ΣΥΝΤΗΡΗΣΗΣ **EL**

INSTRUKCJA OBSŁUGI I KONSERWACJI **PL**

INSTRUCȚIUNI DE FOLOSIRE ȘI ÎNTREȚINERE **RO**

INSTRUKTIONER FÖR ANVÄNDNING OCH UNDERHÅLL **SV**

KÄYTTÖ- JA HUOLTO-OHJEET **FI**

BRUKS- OG VEDLIKEHOLDSINSTRUKSJONER **NO**

KEZELÉSI ÉS KARBANTARTÁSI ÚTMUTATÓ **HU**

NÁVOD K POUŽITÍ A ÚDRŽBĚ **CS**

ІНСТРУКЦІЯ З ВИКОРИСТАННЯ ТА ОБСЛУГОВУВАННЯ **UK**

BRUGS- OG VEDLIGEHOLDELSERANVISNING **DA**





1. L'apparecchio può essere utilizzato da bambini di età non inferiore a 8 anni e da persone con ridotte capacità fisiche, sensoriali o mentali, o prive di esperienza o della necessaria conoscenza, purché sotto sorveglianza oppure dopo che le stesse abbiano ricevuto istruzioni relative all'uso sicuro dell'apparecchio e alla comprensione dei pericoli ad esso inerenti. I bambini non devono giocare con l'apparecchio. La pulizia e la manutenzione destinata ad essere effettuata dall'utilizzatore non deve essere effettuata da bambini senza sorveglianza (applicabile per i paesi dell'Unione Europea).
2. L'apparecchio può essere utilizzato da persone (inclusi i bambini) con ridotte capacità fisiche, sensoriali o mentali, o prive di esperienza o della necessaria conoscenza, purché sotto sorveglianza oppure dopo che le stesse abbiano ricevuto istruzioni relative all'uso sicuro dell'apparecchio da una persona responsabile per la loro sicurezza (applicabile solo per i paesi fuori dall'Unione Europea).
3. Se il cavo di alimentazione è danneggiato, esso deve essere sostituito dal costruttore o dal suo servizio assistenza tecnica o comunque da una persona con qualifica simile, in modo da prevenire ogni rischio.
4. Per prevenire ogni rischio di folgorazione è indispensabile scollegare la spina dalla presa di corrente prima di effettuare ogni operazione di manutenzione sull'apparecchio.
5. Per il corretto funzionamento dell'apparecchio, rispettare le distanze minime e le indicazioni riportate nel presente manuale (vedere figura B)
6. Per il corretto collegamento elettrico dell'apparecchio, seguire le indicazioni riportate nel paragrafo 2.3.

1. This appliance can be used by children aged from 8 years and above and person with reduced physical, sensory or mental capabilities or lack of experience and knowledge if they have been given supervision or instruction concerning use of the appliance in a safe way and understand the hazards involved. Children shall not play with the appliance. Cleaning and user maintenance shall not be made by children without supervision. (be applicable for the European Countries).
2. This appliance is not intended for use by persons (including children) with reduced physical, sensory or mental capabilities or lack of experience and knowledge, unless they have been given supervision or instruction concerning use of the appliance by a person responsible for their safety. (be applicable for other countries except the European Countries).
3. If the power cable is damaged, it must be replaced by the manufacturer or by its technical support service or by similarly qualified personnel, to prevent any risk to the user.
4. To prevent any electrocution risk, it is essential to disconnect the plug from the power socket before performing any maintenance operation on the appliance.
5. For the correct operation of the appliance, observe the minimum distances and the indications written in this manual (see figure B).
6. For the correct electrical connection of the appliance, follow the indications in paragraph 2.3.

**FR****AVERTISSEMENTS**

1. Cet appareil peut être utilisé par des enfants âgés de moins de 8 ans et par des personnes dont les capacités physiques, sensorielles ou mentales sont limitées, qui manquent d'expérience ou des connaissances nécessaires, à condition qu'elles soient sous surveillance ou après avoir reçu des instructions concernant l'utilisation en toute sécurité de l'appareil et la compréhension des dangers qui lui sont inhérents. Les enfants ne doivent pas jouer avec cet appareil. Le nettoyage et l'entretien qui incombent à l'utilisateur ne doivent pas être effectués par les enfants sans surveillance. (applicable pour les pays de l'Union européenne).
2. Cet appareil peut être utilisé par des personnes (y compris les enfants) dont les capacités physiques, sensorielles ou mentales sont limitées, qui manquent d'expérience ou des connaissances nécessaires, à condition qu'elles soient sous surveillance ou après avoir reçu des instructions concernant l'utilisation en toute sécurité (uniquement pour les pays en dehors de l'Union Européenne).
3. Si le cordon d'alimentation est abîmé, il doit être remplacé par le fabricant ou par son service d'assistance technique ou, dans tous les cas, par une personne ayant une qualification similaire, de façon à prévenir tout risque.
4. Pour éviter tout risque d'électrochoc, il est essentiel de débrancher la fiche de la prise de courant avant de procéder à toute opération de maintenance de l'appareil.
5. Pour un fonctionnement correct de l'appareil, respectez les distances minimales et les indications de ce manuel (voir figure B).
6. Pour raccorder correctement l'appareil, suivez les instructions du paragraphe 2.3.

**DE****WARNHINWEISE**

1. Kindern ab 8 Jahren und Personen mit eingeschränkten körperlichen, sinnlichen oder geistigen Fähigkeiten, von unerfahrenen oder unwissenden Personen können das Gerät benutzen, wenn diese überwacht werden oder Anleitungen zum sicheren Gebrauch des Geräts erhalten und dessen Gefahren verstanden haben. Kinder dürfen nicht mit dem Gerät spielen. Reinigungen und Wartungen, die der Benutzer ausführen kann, dürfen nicht von Kindern ohne Aufsicht vorgenommen werden (gilt für Länder der Europäischen Union).
2. Das Gerät kann von Personen (Kinder inbegriffen) mit eingeschränkten körperlichen, sinnlichen oder geistigen Fähigkeiten oder von unerfahrenen oder unwissenden Personen unter Überwachung benutzt werden oder nachdem sie entsprechende Anleitungen zum sicheren Gebrauch des Geräts durch eine, für ihre Sicherheit verantwortliche Person, erhalten haben (nur in Ländern außerhalb der Europäischen Union anwendbar).
3. Wenn das Stromkabel beschädigt ist, muss dieses zur Vermeidung jeglicher Gefahren vom Hersteller oder von dessen Technischem Kundendienst beziehungsweise durch gleichermaßen qualifiziertes Personal ersetzt werden, um jeglicher Gefahr vorzubeugen.
4. Um jegliche Gefahr von Stromschlägen zu vermeiden, muss der Stecker vor jedem Wartungseingriff am Gerät aus der Steckdose gezogen werden.
5. Damit das Gerät einwandfrei funktioniert, die Minimalabstände und Anleitungen dieses Handbuchs beachten (siehe Abbildung B)
6. Um das Gerät korrekt an den Strom anzuschließen, den Anleitungen in Abschnitt 2.3 Folge leisten.

1. El aparato puede utilizarse por niños con una edad no inferior a los 8 años y por personas con reducidas capacidades físicas, sensoriales o mentales, o sin experiencia ni el necesario conocimiento, siempre y cuando bajo supervisión o después de que las mismas hayan recibido instrucciones relativas al uso seguro del aparato y a la comprensión de los peligros inherentes. Los niños no deben jugar con el aparato. La limpieza y el mantenimiento que deben efectuarse por el usuario no deben efectuarse por niños sin supervisión (aplicable para los países de la Unión Europea).
2. El aparato puede utilizarse por personas (incluso niños) con reducidas capacidades físicas, sensoriales o mentales, o sin experiencia ni el necesario conocimiento, siempre y cuando bajo supervisión o después de que las mismas hayan recibido instrucciones relativas al uso seguro del aparato por una persona responsable de su seguridad (sólo aplicable para los países fuera de la Unión Europea).
3. En caso de deterioro del cable de alimentación, debe ser sustituido por el fabricante, por el servicio de asistencia técnica o por una persona con cualificación similar, para prevenir cualquier riesgo.
4. Para prevenir cualquier riesgo de electrocución, es indispensable desconectar el enchufe de la toma de corriente antes de que se efectúe cualquiera operación de mantenimiento en el aparato.
5. Para el correcto funcionamiento del aparato, respete las distancias mínimas y las indicaciones indicadas en este manual (vea figura B).
6. Para la correcta conexión eléctrica del aparato, siga las indicaciones en el párrafo 2.3.

**ES****ADVERTENCIAS**

1. O aparelho pode ser utilizado por crianças de idade não inferior a 8 anos e por pessoas com reduzidas capacidades físicas, sensoriais ou mentais, ou que não possuam experiência ou os conhecimentos necessários, desde que sejam vigiadas ou então, depois de terem recebido as instruções relativas à utilização em segurança do aparelho e compreendido os perigos a ele inerentes. As crianças não devem brincar com o aparelho. As operações de limpeza e manutenção de responsabilidade do utilizador não devem ser realizadas por crianças não supervisionadas (aplicável somente para os países da União Europeia).
2. O aparelho pode ser utilizado por pessoas (incluindo crianças) com capacidades físicas, sensoriais ou mentais reduzidas, ou sem experiência ou conhecimento suficiente, desde que sob a supervisão de uma pessoa capaz ou depois de terem recebido instruções relativas à utilização segura do aparelho (aplicável somente para os países da União Europeia).
3. Se o cabo de alimentação estiver danificado, deve ser substituído pelo fabricante ou pelo seu serviço de assistência técnica ou por uma pessoa com qualificação semelhante, de modo a prevenir todos os riscos.
4. A fim de prevenir os riscos de eletrocussão é obrigatório desconectar a ficha da tomada elétrica antes de executar qualquer operação de manutenção.
5. Para o correto funcionamento do aparelho, respeite as distâncias mínimas e as indicações fornecidas neste manual (veja figura B)
6. Para realizar a ligação elétrica do aparelho, siga as instruções fornecidas no Parágrafo 2.3.

**PT****ADVERTÊNCIAS**

1. Het apparaat mag gebruikt worden door kinderen van 8 jaar of ouder en door personen met verminderde lichamelijke, zintuiglijke of geestelijke bekwaamheden, of zonder ervaring of de benodigde kennis, op voorwaarde dat ze onder toezicht staan, of nadat ze instructies over het veilige gebruik van het apparaat ontvangen hebben en de gevaren die daaraan inherent zijn begrepen hebben. Kinderen mogen niet met het apparaat spelen. De reiniging en het onderhoud die door de gebruiker uitgevoerd moeten worden mogen niet uitgevoerd worden door kinderen zonder toezicht (van toepassing voor de landen van de Europese Unie).
2. Het apparaat mag gebruikt worden door personen (met inbegrip van kinderen) met verminderde lichamelijke, zintuiglijke of geestelijke bekwaamheden, of zonder ervaring of de benodigde kennis, op voorwaarde dat ze onder toezicht staan, of nadat ze instructies over het veilige gebruik van het apparaat ontvangen hebben, van iemand die verantwoordelijk voor hun veiligheid is (alleen van toepassing voor de landen buiten de Europese Unie).
3. Laat de beschadigde voedingskabel vervangen door de fabrikant of diens servicecentrum of een technicus met soortgelijke bekwaamheid om risico's te vermijden.
4. Om ieder risico van elektrische schokken te voorkomen, is het absoluut noodzakelijk de stekker uit het stopcontact te trekken alvorens ongeacht welke onderhoudsingreep op het apparaat uit te voeren.
5. Voor de correcte werking van het apparaat moeten de minimumafstanden en de aanwijzingen in acht genomen worden die in deze handleiding staan (zie afbeelding B)
6. Voor de correcte elektrische aansluiting van het apparaat moeten de aanwijzingen gevolgd worden die in paragraaf 2.3 staan.

1. Η συσκευή μπορεί να χρησιμοποιηθεί από παιδιά ηλικίας άνω των 8 ετών και από άτομα με μειωμένες φυσικές και νοητικές ικανότητες ή χωρίς εμπειρία ή απαραίτητη γνώση, εφόσον βρίσκονται υπό επίτηρηση ή έχουν λάβει οδηγίες σχετικά με την ασφαλή χρήση της συσκευής και έχουν κατανοήσει τους κινδύνους που ενέχει η χρήση της. Τα παιδιά δεν θα πρέπει να παίζουν με τη συσκευή. Ο καθαρισμός και η συντήρηση που πρέπει να γίνονται από τον χρήστη δεν θα πρέπει να πραγματοποιούνται από παιδιά χωρίς επίτηρηση (ισχύει για τις Χώρες της Ευρωπαϊκής Ένωσης).
2. Το μηχάνημα μπορεί να χρησιμοποιηθεί από άτομα (συμπεριλαμβανομένων των παιδιών) με μειωμένη φυσική, αισθητηριακή ή διανοητική ικανότητα, ή με έλλειψη εμπειρίας ή γνώσεων, υπό την προϋπόθεση ότι εποπτεύονται, ή αφού έχουν λάβει οδηγίες σχετικά με την ασφαλή χρήση της συσκευής από άτομο υπεύθυνο για την ασφάλειά τους (ισχύει μόνο για χώρες εκτός της Ευρωπαϊκής Ένωσης).
3. Αν το καλώδιο τροφοδοσίας είναι κατεστραμμένο πρέπει να αντικατασταθεί από τον κατασκευαστή ή από την τεχνική υπηρεσία υποστήριξής του ή από κάποιο παρόμοιο ικανό πρόσωπο, ώστε να αποφευχθεί κάθε κίνδυνος.
4. Για να αποφύγετε τυχόν κίνδυνο ηλεκτροπληξίας, είναι απαραίτητο να αποσυνδέετε το φως από την πρίζα πριν από την εκτέλεση των εργασιών συντήρησης στη συσκευή.
5. Για τη σωστή λειτουργία της συσκευής, τηρείτε τις ελάχιστες αποστάσεις και τις ενδείξεις που δίνονται στο παρόν εγχειρίδιο (δείτε εικόνα Β)
6. Για τη σωστή ηλεκτρική σύνδεση της μονάδας, ακολουθήστε τις υποδείξεις που αναφέρονται στην παράγραφο 2.3.

1. Urządzenie może być używane przez dzieci w wieku od 8 lat oraz przez osoby o ograniczonych zdolnościach fizycznych, sensorycznych lub umysłowych, lub osoby nieposiadające doświadczenia i wiedzy, pod warunkiem, że są one nadzorowane lub otrzymały instrukcje dotyczące bezpiecznego użytkowania urządzenia i zrozumiały związane z tym zagrożenia. Nie należy dopuścić, by dzieci bawiły się urządzeniem. Czyszczenie i konserwacja, które może wykonywać użytkownik nie mogą być przeprowadzane przez dzieci bez nadzoru (dotyczy krajów UE).
2. Urządzenie może być używane przez osoby (w tym dzieci) o ograniczonych zdolnościach fizycznych, sensorycznych lub umysłowych, lub nieposiadające doświadczenia i wiedzy, pod warunkiem, że są one nadzorowane lub otrzymały instrukcje dotyczące bezpiecznego użytkowania urządzenia od osoby odpowiedzialnej za ich bezpieczeństwo (dotyczy tylko krajów spoza Unii Europejskiej).
3. W razie uszkodzenia kabla zasilającego należy zwrócić się po jego wymianę do producenta, autoryzowanego serwisu technicznego lub wykwalifikowanego personelu, aby zapobiec jakiegokolwiek ryzyku.
4. Aby uniknąć ryzyka porażenia prądem, przed przystąpieniem do jakichkolwiek czynności konserwacyjnych na urządzeniu należy bezwzględnie wyjąć wtyczkę od gniazdka.
5. W celu zagwarantowania prawidłowej pracy urządzenia, przestrzegać minimalnych odległości i wskazówek zawartych w niniejszej instrukcji (patrz rysunek B)
6. W celu prawidłowego podłączenia elektrycznego urządzenia, postępować zgodnie z instrukcjami zawartymi w paragrafie 2.3.

1. Aparatul poate fi utilizat de către copiii de peste 8 ani și de către persoane cu abilități fizice, senzoriale sau mentale reduse, sau fără experiență sau fără cunoștințele necesare, atâta timp cât se află sub supraveghere sau după ce au primit instrucțiuni privind folosirea în siguranță a aparatului și înțelegerea pericolelor inerente. Copiii nu trebuie să se joace cu aparatul. Curățarea și întreținerea destinate a fi efectuate de către utilizator nu trebuie efectuate de către copii nesupravegheați (aplicabil pentru țările Uniunii Europene).
2. Aparatul poate fi utilizat de către persoane (inclusiv copii) cu abilități fizice, senzoriale sau mentale reduse, sau fără experiență sau fără cunoștințele necesare, atâta timp cât se află sub supraveghere sau după ce au primit instrucțiuni privind folosirea în siguranță a aparatului din partea unei persoane responsabile pentru siguranța acestora (aplicabil numai pentru țările din afara Uniunii Europene).
3. În cazul în care cablul de alimentare este deteriorat, acesta trebuie înlocuit de producător sau de serviciul de asistență tehnică al acestuia sau în orice caz de către o persoană cu calificare similară, pentru a preveni orice risc.
4. Pentru a preveni orice risc de electrocutare, este esențial să deconectați ștecherul de la priză înainte de a efectua orice operațiune de întreținere pe aparat.
5. Pentru funcționarea corectă a aparatului, respectați distanțele minime și indicațiile din acest manual (vezi figura B)
6. Pentru o corectă conectare electrică a aparatului, urmați indicațiile din paragraful 2.3.

1. Enheten kan användas av barn över 8 års ålder och av personer med nedsatt fysisk, sensorisk och mental förmåga eller av personer utan nödvändig erfarenhet och kunskap förutsatt att de är under tillsyn eller efter att de har fått instruktioner om säker användning av enheten och har förstått de risker som enheten kan medföra. Barn får inte leka med apparaten. Rengöring och underhåll som ska utföras av användaren får inte utföras av barn utan tillsyn (tillämpligt i EU-länder).
2. Enheten kan användas av personer (inklusive barn) med nedsatt fysisk, sensorisk eller mental förmåga, eller utan erfarenhet eller nödvändig kunskap, förutsatt att de är under tillsyn eller efter att de har fått instruktioner om säker användning av enheten av en person som ansvarar för deras säkerhet (gäller endast för länder utanför Europeiska unionen).
3. Om nätkabeln är skadad ska den bytas ut av tillverkaren eller av dennes tekniska service eller hur som helst av en person med liknande kompetens för att förhindra alla typer av risker.
4. För att förhindra all risk för elchock är det absolut nödvändigt att dra ut kontakten ur eluttaget innan elanslutningar och någon typ av underhållsinsrepp utförs på apparaten.
5. För att enheten ska fungera korrekt, ska minimiavstånden och indikationerna i denna handbok (se figur B) följas
6. För korrekt elektrisk anslutning av enheten, följ instruktionerna i avsnittet 2.3.

1. Laitteen käyttö on sallittu vähintään 8-vuotiaille lapsille ja sellaisille henkilöille, joiden fyysinen, aisteihin liittyvä tai henkinen toimintakyky on rajoittunut tai joilla ei ole kokemusta tai tietoa laitteen käytöstä sillä ehdolla, että heitä valvotaan ja opastetaan laitteen turvalliseen käyttöön liittyen ja että he tuntevat sen käyttöön liittyvät vaarat. Lapset eivät saa leikkiä laitteella. Käyttäjän tehtäväksi tarkoitettuja puhdistus- ja huoltotoimia eivät saa tehdä lapset ilman valvontaa (koskee EU-maita).
2. Laitetta voivat käyttää henkilöt (myös lapset), joilla on heikentyneet fyysiset, sensoriset tai psyykkiset kyvyt tai joilla ei ole kokemusta tai tietoa, edellyttäen, että heitä valvotaan tai että he ovat saaneet heidän turvallisuudestaan vastaavalta henkilöltä ohjeet laitteen turvallisesta käytöstä (koskee vain Euroopan unionin ulkopuolisia maita).
3. Anna vahingoittuneen virtajohdon vaihto valmistajan, valtuutetun teknisen huoltopalvelun tai vastaavan ammattipätevyyden omaavan henkilön suoritettavaksi, jotta välttyt mahdollisilta onnettomuuksilta.
4. Sähköiskun vaaran välttämiseksi pistoke on ehdottomasti irrotettava pistorasiasta ennen laitteen huoltotoimia.
5. Jotta laite toimisi oikein, noudata tässä käyttöohjeessa annettuja vähimmäisetäisyyksiä ja ohjeita (ks. kuva B)
6. Noudata laitteen oikeaa sähköliitäntää varten kohdassa 2.3 annettuja ohjeita.

1. Apparatet kan brukes av barn på minst 8 år og personer med reduserte fysiske, sansemessige eller mentale evner, eller uten erfaring eller nødvendig kunnskap, så fremt de overvåkes eller etter at de har mottatt instruksjoner om sikker bruk av apparatet og forstått alle farene som er forbundet med bruk av apparatet. Barn må ikke leke med apparatet. Rengjøring og vedlikehold som skal utføres av brukeren må ikke gjennomføres av barn, med mindre disse overvåkes (gjelder for land i EU).
2. Apparatet kan brukes av personer (inkludert barn) med reduserte fysiske, sansemessige eller mentale evner, eller som mangler erfaring eller nødvendig kunnskap, så fremt de overvåkes eller hvis de har mottatt instruksjoner om korrekt bruk av apparatet av en person som er ansvarlig for deres sikkerhet (gjelder bare for land utenfor Europa).
3. Hvis strømkabelen er skadet må denne byttes ut av produsenten eller av produsentens tekniske assistansetjeneste eller uansett av en person med lignende kvalifikasjoner, slik at man unngår enhver form for fare.
4. For å unngå all fare for elektrisk støt er det helt nødvendig å koble støpselet fra stikkontakten før du gjennomfører noen form for vedlikehold på apparatet.
5. For at apparatet skal fungere korrekt må du respektere minimumsavstandene og indikasjonene som er angitt i denne (se figur B)
6. For korrekt elektrisk tilkobling av apparatet, følg indikasjonene gitt i avsnitt 2.3.

1. A berendezést 8 éves feletti gyermekek, valamint csökkent fizikai, érzékszervi vagy szellemi képességekkel rendelkező személyek, a szükséges tapasztalattal vagy a megfelelő ismeretekkel nem rendelkező személyek is használhatják, amennyiben felügyelet alatt állnak, vagy megkapták a berendezés biztonságos használatára vonatkozó utasításokat, és megértették a berendezés okozta veszélyeket. Gyermekek nem játszhatnak berendezéssel. A felhasználó által elvégzendő tisztítást és karbantartást gyermekek felügyelet nélkül nem végezhetik el. (Ez az előírás az uniós tagországokra vonatozik.)
2. A berendezést csökkent fizikai, érzékszervi vagy szellemi képességekkel rendelkező személyek (beleértve a gyermekeket is) illetve a szükséges tapasztalattal vagy megfelelő ismeretekkel nem rendelkező személyek is használhatják, ha biztosítják számukra a szükséges felügyeletet, vagy egy a biztonságukért felelős személy tájékoztatja őket a berendezés biztonságos használatáról (ez kizárólag az előírás csak az uniós tagországokra vonatkozik).
3. Ha a tápkábel megsérül, azt a gyártónak vagy annak műszaki szolgálatának, vagy minden esetben hasonló képzettségű személynek ki kell cserélnie a kockázatok elkerülése érdekében.
4. Az áramütés veszélyének elkerülése érdekében feltétlenül húzza ki a csatlakozódugót a konnektorból, mielőtt bármilyen karbantartási műveletet végezne a berendezésen.
5. A berendezés zavarmentes működése érdekében tartsa be a biztonsági távolságokat és a jelen kézikönyvben szereplő utasításokat (lásd B ábra)
6. A berendezés megfelelő elektromos csatlakoztatásához kövesse a 2.3. bekezdés utasításait.

**CS****UPOZORNĚNÍ**

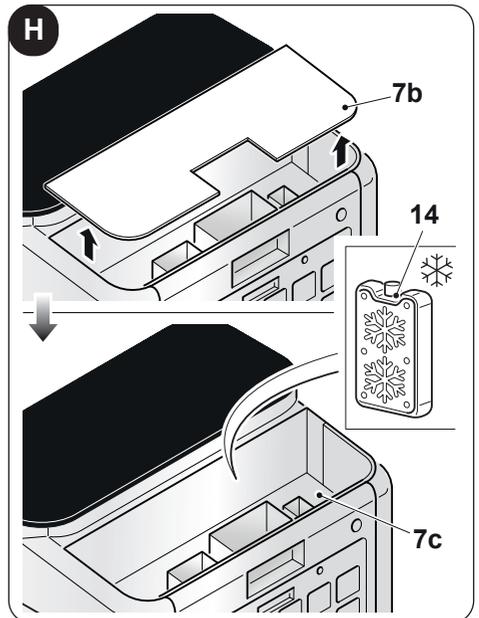
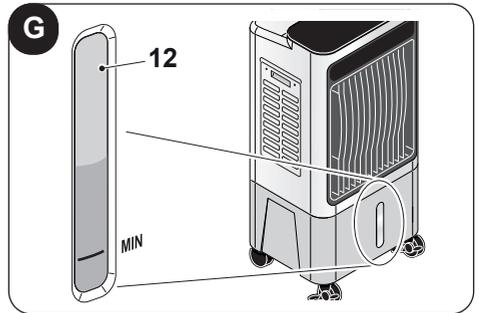
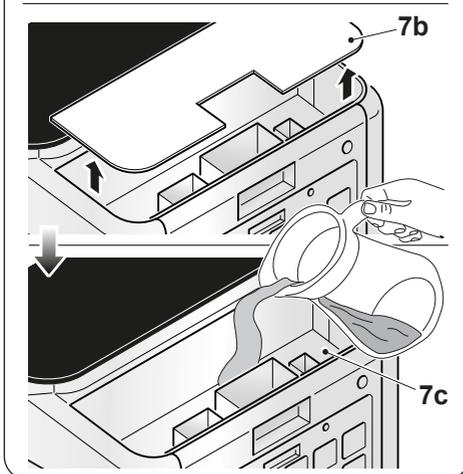
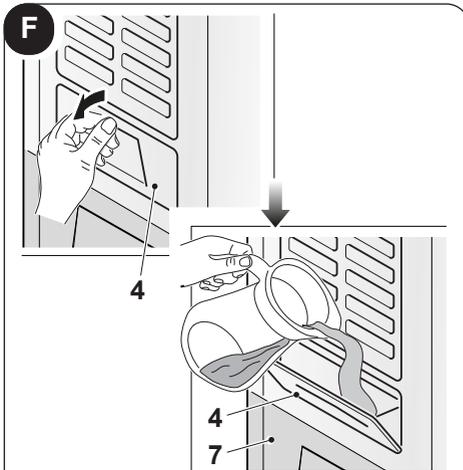
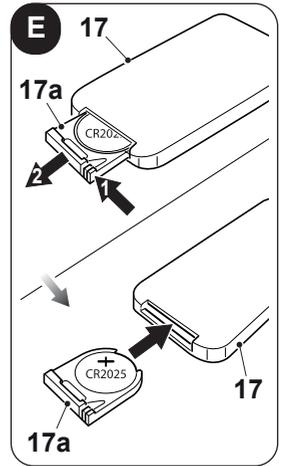
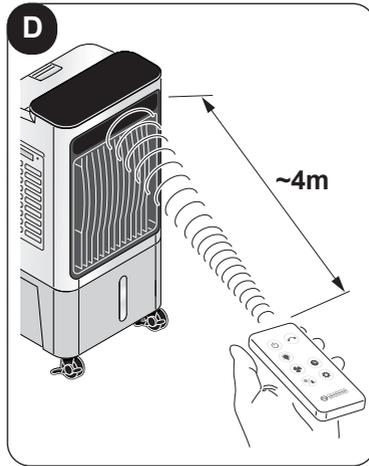
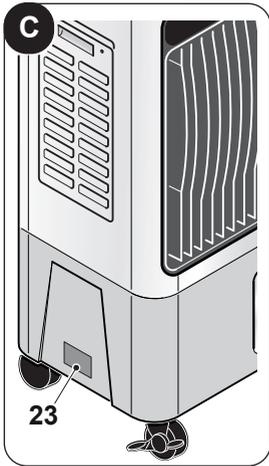
1. Spotřebič smí být používán dětmi nad 8 let a osobami s omezenými fyzickými, smyslovými, nebo mentálními schopnostmi nebo bez potřebných zkušeností či znalostí, pokud jsou pod dohledem, nebo byly s pokyny týkajícími se bezpečného používání spotřebiče a nebezpečími, které s jeho používáním mohou souviset, poučeny. Děti si nesmějí se spotřebičem hrát. Čištění a údržba, které má provádět uživatel, nesmí být vykonávány dětmi bez dozoru (týká se zemí Evropské unie).
2. Spotřebič mohou používat osoby (včetně dětí) se sníženými fyzickými, smyslovými nebo duševními schopnostmi nebo bez zkušeností či potřebných znalostí, pokud jsou pod dohledem, nebo poté, co od osoby odpovědné za jejich bezpečnost obdržely pokyny, jak spotřebič bezpečně používat (týká se pouze zemí mimo Evropskou unii).
3. Pokud je napájecí kabel poškozený, za účelem jeho výměny je třeba kontaktovat výrobce či technický servis nebo v každém případě vyškoleného odborníka tak, aby nedošlo k žádnému riziku.
4. Abyste předešli jakémukoli riziku úrazu elektrickým proudem, je nezbytné před provedením jakékoli údržby spotřebiče vytáhnout zástrčku ze zásuvky.
5. Pro správné fungování spotřebiče dodržujte minimální vzdálenosti a pokyny uvedené v tomto návodu (viz obrázek B)
6. Pro správné elektrické připojení spotřebiče dodržujte pokyny uvedené v odstavci 2.3.

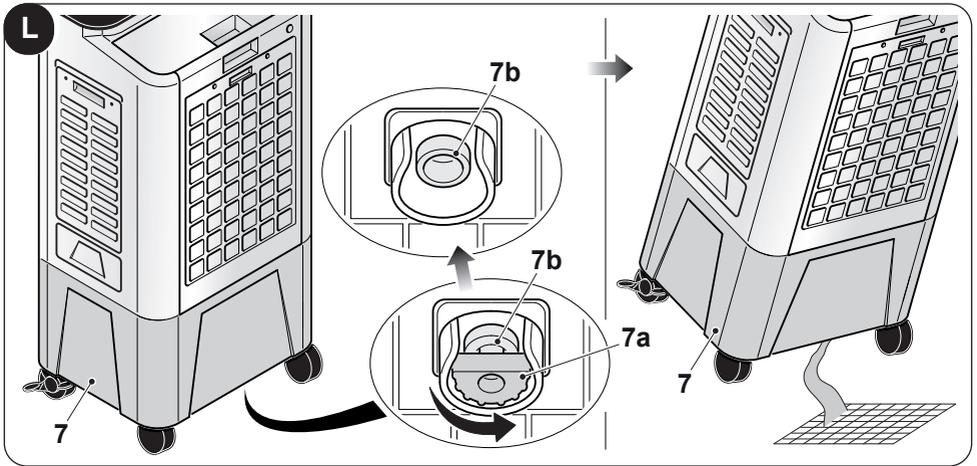
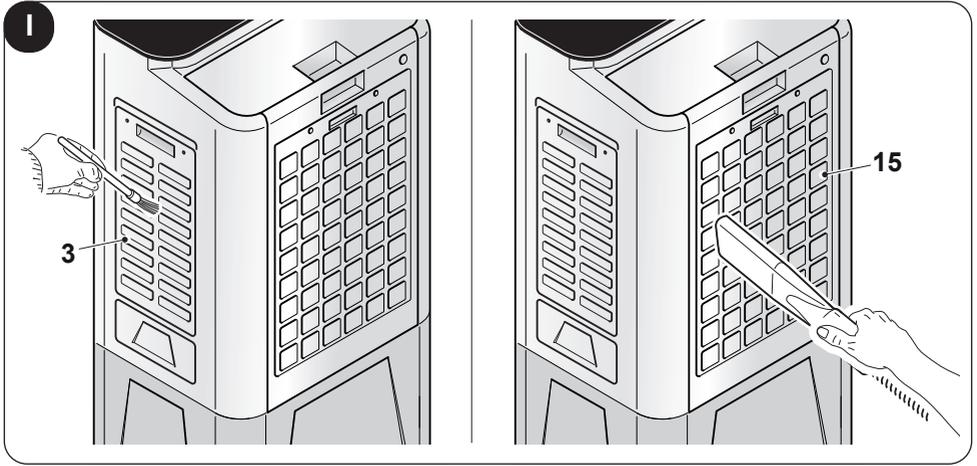
**UK****ПОПЕРЕДЖЕННЯ**

1. Приладом можуть користуватися діти від 8 років та особи з обмеженими фізичними, сенсорними або розумовими можливостями, без досвіду або без здібностей, за умови, що вони перебувають під наглядом або після того, як вони отримали інструкції щодо безпечного використання приладу та розуміють небезпеки, притаманної йому. Діти не повинні гратися з приладом. Очищення та технічне обслуговування, які мають здійснювати користувачі, не повинні виконуватися дітьми без нагляду (стосується країн Європейського Союзу).
2. Приладом можуть користуватися особи (також діти) з обмеженими фізичними, сенсорними або розумовими можливостями, без досвіду або без здібностей, за умови, що вони перебувають під наглядом або після того, як вони отримали інструкції щодо безпечного використання приладу від особи, яка відповідає за їхню безпеку (стосується лише країн за межами Європейського Союзу).
3. У разі пошкодження кабелю живлення, його необхідно замінити, звернувшись до виробника або авторизованого центру обслуговування чи до особи з подібною кваліфікацією, щоб уникнути ризику небезпечних ситуацій.
4. Щоб запобігти будь-якого ризику ураження електричним струмом, важливо вийняти вилку з розетки перед виконанням будь-якого технічного обслуговування приладу.
5. Для правильної роботи приладу дотримуйтеся мінімальних відстаней та вказівок, наведених у цієї інструкції (рис. B).
6. Для коректного підключення приладу до електричної мережі дотримуватися інструкцій, наданих у параграфі 2.3.

1. Apparatet må ikke bruges af børn på under 8 år eller personer med nedsatte fysiske, sensoriske eller mentale evner, eller som ikke har det nødvendige kendskab, med mindre de er under opsyn eller har modtaget instruktioner i sikker brug af apparatet og har forstået de farer, som brugen indebærer. Børn må ikke lege med apparatet. Rengøring og vedligeholdelse, som skal udføres af brugeren, må ikke udføres af børn, som ikke er under opsyn (gælder for landene i Den Europæiske Union).
2. Apparatet må bruges af personer (herunder børn) med nedsatte fysiske, sensoriske eller mentale evner, eller som ikke har det nødvendige kendskab, hvis de er under opsyn eller har modtaget instruktioner i sikker brug af apparatet af en person, som er ansvarlig for deres sikkerhed (gælder kun for lande uden for Den Europæiske Union).
3. Hvis strømkablet er beskadiget, skal det udskiftes af fabrikanten eller dennes tekniske serviceafdeling, eller af en fagkyndig med tilsvarende kvalifikationer, for at undgå enhver fare.
4. Af hensyn til at undgå enhver fare for elektrisk stød er det vigtigt at trække stikket ud af stikkontakten, før der udføres vedligeholdelsesarbejde på apparatet.
5. Af hensyn til apparatets korrekte funktion, skal alle minimumsafstande og instruktioner i denne brugsanvisning overholdes (se figur B).
6. Af hensyn til en korrekt tilslutning af apparatet er det nødvendigt at følge anvisningerne i afsnit 2.3.







# INDICE GENERALE



<b>0 - AVVERTENZE</b> .....	<b>2</b>	3.3 - UTILIZZO DELL'APPARECCHIO .....	13
0.1 - INFORMAZIONI GENERALI .....	2	3.3.a - Operazioni preliminari .....	13
0.2 - SIMBOLOGIA .....	2	3.3.b - Riempimento .....	13
0.2.1 - Pittogrammi redazionali .....	2	3.4 - ISTRUZIONI DI FUNZIONAMENTO ...	14
0.3 - AVVERTENZE GENERALI .....	3	3.4.a - Tasto ON/OFF (A1/T1) .....	14
0.4 - USO PREVISTO .....	7	3.4.b - Tasto raffrescatore /	
0.5 - ZONE DI RISCHIO .....	8	umidificatore (A2/T2) .....	14
<b>1 - PRINCIPALI CARATTERISTICHE E</b>		3.4.c - Tasto oscillazione (A3/T3) .....	15
<b>FUNZIONAMENTO</b> .....	<b>8</b>	3.4.d - Tasto velocità aria (A4/T4) .....	15
1.1 - ELENCO COMPONENTI		3.4.e - Tasto timer (A5/T5) .....	15
FORNITI A CORREDO (Fig.A) .....	8	3.4.f - Tasto modalità (A6/T6) .....	15
<b>2 - INSTALLAZIONE</b> .....	<b>9</b>	3.4.g - Tasto LED .....	15
2.1 - SBLOCCAGGIO RUOTE .....	9	3.4.h - Tasto funzione DRY .....	16
2.2 - TRASPORTO		3.4.i - Utilizzo del contenitore	
DELL'APPARECCHIO .....	9	Ice box (14) .....	16
2.2 - POSIZIONAMENTO		<b>4 - MANUTENZIONE E PULIZIA</b> .....	<b>16</b>
APPARECCHIO .....	9	4.1 - PULIZIA .....	17
2.3 - COLLEGAMENTO ELETTRICO.....	10	4.1.a - Pulizia dell'apparecchio e del	
<b>3 - USO DELL'APPARECCHIO</b> .....	<b>10</b>	telecomando .....	17
3.1 - PANNELLO COMANDI E		4.1.b - Pulizia griglia aria.....	17
TELECOMANDO (Fig.1) .....	10	4.1.c - Pulizia serbatoio .....	17
3.2 - USO DEL TELECOMANDO .....	11	<b>5 - PRIMA DI RIPORRE</b>	
3.2.a - Inserimento delle batterie .....	12	<b>L'APPARECCHIO A FINE STAGIONE</b> .....	<b>18</b>
3.2.b - Sostituzione delle batterie.....	12	<b>6 - DATI TECNICI</b> .....	<b>18</b>
3.2.c - Posizione del telecomando.....	13		



## SMALTIMENTO

Il simbolo su il prodotto o sulla confezione indica che il prodotto non deve essere considerato come un normale rifiuto domestico, ma deve essere portato nel punto di raccolta appropriato per il riciclaggio di apparecchiature elettriche ed elettroniche. Provvedendo a smaltire questo prodotto in modo appropriato, si contribuisce a evitare potenziali conseguenze negative per l'ambiente e per la salute, che potrebbero derivare da uno smaltimento inadeguato del prodotto. Per informazioni più dettagliate sul riciclaggio di questo prodotto, contattare l'ufficio comunale, il servizio locale di smaltimento rifiuti o il negozio in qui è stato acquistato il prodotto. Questa disposizione è valida solamente negli stati membri dell'UE.

**ILLUSTRAZIONI**

Le illustrazioni sono raggruppate nelle pagine iniziali del manuale

**0 - AVVERTENZE****0.1 - INFORMAZIONI GENERALI**

Desideriamo innanzitutto ringraziarVi per aver deciso di accordare la vostra preferenza ad un apparecchio di nostra produzione.

**0.2 - SIMBOLOGIA**

I pittogrammi riportati nel seguente capitolo consentono di fornire rapidamente ed in modo univoco informazioni necessarie alla corretta utilizzazione della macchina in condizioni di sicurezza.

**0.2.1 - Pittogrammi redazionali**

	Segnala che il presente documento deve essere letto con attenzione prima di installare e/o utilizzare l'apparecchio.
	Segnala che il presente documento deve essere letto con attenzione prima di qualsiasi operazione di manutenzione e/o pulizia.
	Segnala che potrebbero esserci delle informazioni aggiuntive su manuali allegati.
	Indica che sono disponibili informazioni nel manuale d'uso o nel manuale di installazione.
	Indica che il personale di assistenza deve maneggiare l'apparecchio attenendosi al manuale di installazione.
	Segnala al personale interessato che l'operazione descritta presenta, se non effettuata nel rispetto delle normative di sicurezza, il rischio di subire uno shock elettrico.
	Segnala al personale interessato che l'operazione descritta presenta, se non effettuata nel rispetto delle normative di sicurezza, il rischio di subire danni fisici.
	Segnala al personale interessato che l'operazione descritta presenta, se non effettuata nel rispetto delle normative di sicurezza, il rischio di subire bruciature per contatto con componenti con elevata temperatura.

	<p>I paragrafi preceduti da questo simbolo contengono informazioni e prescrizioni molto importanti, particolarmente per quanto riguarda la sicurezza. Il mancato rispetto può comportare:</p> <ul style="list-style-type: none"> <li>- pericolo per l'incolumità degli operatori</li> <li>- perdita della garanzia contrattuale</li> <li>- declinazione di responsabilità da parte della ditta costruttrice.</li> </ul>
	<p>Contrassegna azioni che non si devono assolutamente fare.</p>
	<p>Segnala al personale interessato che è vietato coprire l'apparecchio per evitarne il surriscaldamento.</p>

### 0.3 - AVVERTENZE GENERALI

**QUANDO SI UTILIZZANO APPARECCHIATURE ELETTRICHE, È SEMPRE NECESSARIO SEGUIRE PRECAUZIONI DI SICUREZZA DI BASE PER RIDURRE RISCHI DI INCENDIO, SCOSSE ELETTRICHE E INFORTUNI A PERSONE, INCLUSO QUANTO SEGUE:**

- 

1. Documento riservato ai termini di legge con divieto di riproduzione o di trasmissione a terzi senza esplicita autorizzazione della ditta OLIMPIA SPLENDID. Le macchine possono subire aggiornamenti e quindi presentare particolari diversi da quelli raffigurati, senza per questo costituire pregiudizio per i testi contenuti in questo manuale.
- 

2. Leggere attentamente il presente manuale prima di procedere con qualsiasi operazione (installazione, manutenzione, uso) ed attenersi scrupolosamente a quanto descritto nei singoli capitoli.
- 

3. Conservare con cura questo libretto per ogni ulteriore consultazione.
4. Dopo aver tolto l'imballaggio assicurarsi dell'integrità dell'apparecchio; gli elementi dell'imballaggio non devono essere lasciati alla portata dei bambini in quanto potenziali fonti di pericolo.
5. **LA DITTA COSTRUTTRICE NON SI ASSUME RESPONSABILITÀ PER DANNI A PERSONE O COSE DERIVANTI DALLA MANCATA OSSERVANZA DELLE NORME CONTENUTE NEL PRESENTE LIBRETTO.**
6. La ditta costruttrice si riserva il diritto di apportare modifiche in qualsiasi momento ai propri modelli, fermo restando le caratteristiche essenziali descritte nel presente manuale.

7. Installazioni eseguite al di fuori delle avvertenze fornite dal presente manuale e l'utilizzo al di fuori dei limiti di temperatura prescritti fanno decadere la garanzia.
8. L'ordinaria manutenzione dei filtri, la pulizia generale esterna possono essere eseguite anche dall'utente, in quanto non comportano operazioni difficoltose o pericolose.
9. Durante il montaggio, e ad ogni operazione di manutenzione, è necessario osservare le precauzioni citate nel presente manuale, e sulle etichette apposte all'interno o sull'apparecchio, nonché adottare ogni precauzione suggerita dal comune buonsenso e dalle Normative di Sicurezza vigenti nel luogo d'installazione.
10. Durante le operazioni di riempimento e pulizia, staccare la spina dalla presa di corrente.



11. In caso di sostituzione di componenti utilizzare esclusivamente ricambi originali OLIMPIA SPLENDID.



12. Non utilizzare detergenti liquidi o corrosivi per pulire l'apparecchio, non spruzzare acqua o altri liquidi sull'apparecchio in quanto potrebbero danneggiare i componenti in plastica o, addirittura, provocare scosse elettriche.



13. In caso di anomalie di funzionamento (per esempio: rumore anormale, cattivo odore, fumo, innalzamento anormale della temperatura, dispersioni elettriche, ecc.) spegnere immediatamente l'apparecchio e scollegare la spina dalla presa di corrente. Per l'eventuale riparazione rivolgersi esclusivamente ai centri di assistenza tecnica autorizzati dal costruttore e richiedere l'utilizzo di ricambi originali. Il mancato rispetto di quanto sopra può compromettere la sicurezza dell'apparecchio.



14. Non scollegare la spina di alimentazione durante il funzionamento. Rischio di incendio o scosse elettriche.

15. Non appoggiare oggetti pesanti o caldi sopra l'apparecchio.
16. Prima di collegare elettricamente l'apparecchio accertarsi che i dati targa siano rispondenti a quelli della rete di distribuzione elettrica. La targa (23) è situata sui lati dell'apparecchio (Fig.C).
17. Installare l'apparecchio secondo le istruzioni del costruttore. Un'errata installazione può causare danni a persone, animali o cose, nei confronti dei quali il costruttore non può essere considerato responsabile.
18. In caso di incompatibilità tra la presa e la spina dell'apparecchio, far sostituire la presa con altra di tipo adatto da personale professionalmente qualificato, il quale accerti che la sezione dei cavi

della presa sia idonea alla potenza assorbita dall'apparecchio. In generale è sconsigliato l'uso di adattatori e/o prolunghe; se il loro uso si rendesse indispensabile, devono essere conformi alle vigenti norme di sicurezza e la loro portata di corrente (A) non deve essere inferiore a quella massima dell'apparecchio.

19. Questo apparecchio non è destinato a essere fatto funzionare per mezzo di un temporizzatore esterno o con un sistema di comando a distanza separato.
20. Usare l'apparecchio sempre e soltanto in posizione verticale.
21. Non ostruire in alcun modo le griglie di entrata aria e quelle di uscita.
22. Non inserire oggetti estranei nelle griglie di entrata ed uscita aria in quanto vi è il rischio di scosse elettriche, incendio o danni all'apparecchio.
23. Non utilizzare l'apparecchio:
  - con le mani bagnate o umide;
  - a piedi nudi.
24. Non tirare il cavo di alimentazione o l'apparecchio stesso, per staccare la spina dalla presa di corrente.
25. Non utilizzare l'apparecchio in ambienti con temperature eccessivamente alte o basse ed evitare la sua esposizione alla luce diretta del sole.
-  26. Non utilizzare l'apparecchio nelle vicinanze di liquidi infiammabili o in atmosfera esplosiva.
27. Non spruzzare insetticida o gas infiammabili vicino all'apparecchio.
28. Collocare sempre l'apparecchio su una superficie stabile, piana e livellata.
29. Lasciare almeno 15cm di spazio libero sui lati e dietro l'apparecchio e lasciare almeno 30cm di spazio libero sopra l'apparecchio (Fig.B).
30. Non collocare l'apparecchio vicino a una presa elettrica.
31. La presa di corrente deve essere facilmente accessibile in modo da poter disinserire con facilità la spina in caso di emergenza.
32. Non maneggiare la spina con le mani bagnate.
33. Non piegare eccessivamente, attorcigliare, tirare o danneggiare il cavo di alimentazione.
34. Non svolgere il cavo di alimentazione elettrica sotto a tappeti, coperte o guide. Sistemare il cavo in zone non di passaggio in modo da evitare inciampi.
35. Scollegare il cavo quando l'apparecchio non è in uso per un periodo di tempo prolungato e/o quando nessuno si trova in casa.
36. Non utilizzare l'apparecchio all'esterno o su superfici bagnate.

Evitare il versamento di liquidi sull'apparecchio. Non utilizzare l'apparecchio vicino a lavelli o rubinetti.

37. Non immergere l'apparecchio in acqua o altri liquidi.
38. Per mantenere l'apparecchio pulito, cambiare l'acqua di frequente.
39. Non esporre l'apparecchio a gocce o a spruzzi di acqua.
40. Non posizionare l'apparecchio in spazi ristretti, come ad esempio su una mensola o all'interno di un armadietto.



41. Prima di procedere all'introduzione dell'acqua, spegnere l'apparecchio e staccare la spina dalla presa di corrente. Fare attenzione a non superare il livello massimo.

42. Per qualsiasi operazione di regolazione o riparazione, rivolgersi esclusivamente a personale specializzato.



43. Per ridurre il rischio di incendio o scosse elettriche, non utilizzare il prodotto vicino ad alcun altro dispositivo elettronico.

44. Evitare di posizionare il prodotto all'aperto. Non soffiare aria direttamente verso le persone, in particolare verso bambini e anziani.



45. Assicurarsi che la spina sia sempre inserita completamente nella presa di corrente.

46. Il livello dell'acqua nel serbatoio (7) non deve essere inferiore al livello minimo consigliato quando la funzione raffreddatore/umidificatore è attiva.
47. Dopo aver riempito il serbatoio (7) con acqua, non inclinare o urtare l'apparecchio durante gli spostamenti per evitare spruzzi d'acqua.
48. Se l'apparecchio non viene utilizzato per un periodo di tempo prolungato con acqua nel serbatoio (7), scollegare la spina dalla presa di corrente, vuotare e pulire il serbatoio prima di riutilizzarlo.
49. È severamente vietato rimuovere o installare il filtro in carta bagnato (16) durante il funzionamento come umidificatore.
50. Pulire l'apparecchio con un panno umido; non utilizzare prodotti o materiali abrasivi. Per la pulizia dei filtri vedere l'apposito paragrafo.
51. La causa più comune di surriscaldamento è il deposito di polvere o lanugine nell'apparecchio. Rimuovere regolarmente questi accumuli scollegando l'apparecchio dalla presa di corrente ed aspirando le griglie.
52. Non utilizzare l'apparecchio in ambienti con notevoli sbalzi di temperatura in quanto si potrebbe formare condensa all'interno dello stesso.
53. Installare l'apparecchio ad almeno 2 metri da altri apparecchi elettronici (TV, radio, computer, lettore dvd, ecc.) onde evitare interferenze.
54. Non utilizzare l'apparecchio se nel locale è stato da poco spruzza-

to insetticida a gas o in presenza di incensi accesi, vapori chimici o residui oleosi.

55. Non utilizzare l'apparecchio senza il filtro correttamente posizionato.
  56. Lo smontaggio, riparazione o riconversione da parte di una persona non autorizzata potrebbe comportare gravi danni e annullerà la garanzia del fabbricante.
  57. Non utilizzare l'apparecchio in caso o di guasto o cattivo funzionamento, se il cavo o spina sono danneggiati, o se è stato fatto cadere o è danneggiato in qualsiasi modo. Spegnerne l'apparecchio, scollegare la spina dalla presa di corrente e farlo controllare da personale professionalmente qualificato.
  58. Non smontare, né apportare modifiche all'apparecchio.
  59. Riparare da se l'apparecchio è estremamente pericoloso.
  60. Nel caso in cui si decida di non utilizzare più un apparecchio di questo tipo, si raccomanda di renderlo inoperante tagliando il cavo di alimentazione, dopo avere staccato la spina dalla presa di corrente. Si raccomanda inoltre di rendere innocue quelle parti dell'apparecchio suscettibili di costituire un pericolo, specialmente per i bambini che potrebbero servirsi dell'apparecchio fuori uso per i propri giochi.
- 

  61. È necessario pulire il serbatoio dell'acqua ogni 2 giorni. Assicurarsi che il serbatoio sia ben asciutto prima di riporre l'apparecchio.
  62. Non lasciare che l'area intorno all'apparecchio diventi umida o bagnata. In caso di umidità, ridurre la potenza dell'umidificatore. Se non è possibile ridurre il volume di uscita dell'umidificatore, utilizzarlo a intermittenza. Non lasciare che materiali assorbenti, come moquette, tende, tendaggi o tovaglie, diventino umidi.
  63. Scollegare l'apparecchio durante il riempimento e la pulizia.
  64. Tenere presente che livelli elevati di umidità possono favorire la crescita di organismi biologici nell'ambiente.
  65. Non lasciare mai acqua nel serbatoio quando l'apparecchio non è in uso.
  66. Svuotare e pulire l'apparecchio prima di riporlo. Pulire l'apparecchio prima dell'uso successivo.

Questo prodotto deve essere utilizzato unicamente secondo le specifiche indicate nel presente manuale. L'utilizzo diverso da quanto specificato potrebbe comportare gravi infortuni. LA DITTA COSTRUTTRICE NON SI ASSUME RESPONSABILITÀ PER DANNI A PERSONE O COSE DERIVANTI DALLA MANCATA OSSERVANZA DELLE NORME CONTENUTE NEL PRESENTE MANUALE.

## 0.4 - USO PREVISTO

- L'apparecchio deve essere utilizzato esclusivamente per rinfrescare, raffreddare e umidificare con il solo scopo di rendere confortevole la temperatura nell'ambiente.
- Questo apparecchio è destinato solo per un utilizzo domestico o similare.
- Un uso improprio dell'apparecchio con eventuali danni causati a persone, cose o animali esulano OLIMPIA SPLENDID da ogni responsabilità.

## 0.5 - ZONE DI RISCHIO

- L'apparecchio non deve essere installato in ambienti con presenza di gas infiammabili, gas esplosivi, in ambienti molto umidi (lavanderie, serre, ecc.), o in locali dove sono presenti altri macchinari che generano una forte fonte di calore, in prossimità di una fonte di acqua salata o acqua sulfurea.



- **NON** usare gas, benzine o altri liquidi infiammabili vicino all'apparecchio.
- Utilizzare solo i componenti forniti in dotazione. L'utilizzo di parti non standard può causare perdite d'acqua, scosse elettriche, incendi e lesioni o danni alle cose.

## 1 - PRINCIPALI CARATTERISTICHE E FUNZIONAMENTO

- |   |  |
|---|--|
| <ul style="list-style-type: none"> <li>• Funzioni raffreddatore e umidificatore;</li> <li>• Funzione timer: 0h - 9h;</li> <li>• Telecomando a infrarossi;</li> <li>• Caricamento acqua o Ice box tramite serbatoio superiore;</li> <li>• Modalità ventilatore: bassa - media - alta;</li> </ul> | <ul style="list-style-type: none"> <li>• Comandi touch;</li> <li>• Direzione flusso verticale automatico;</li> <li>• Ruote anteriori dotate di blocco;</li> <li>• Facile da spostare grazie alle ruote piroettanti;</li> <li>• Avviso acustico pressione tasti.</li> </ul> |
|---|--|

### 1.1 - ELENCO COMPONENTI FORNITI A CORREDO (Fig.A)

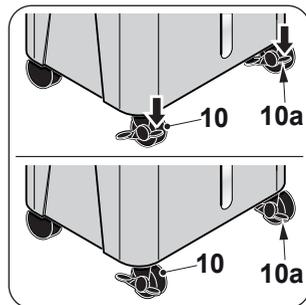
- |   |  |
|---|--|
| <ul style="list-style-type: none"> <li>1 - Apparecchio</li> <li>2 - Pannello comandi</li> <li>3 - Filtri laterale</li> <li>4 - Sportello riempimento acqua</li> <li>5 - Cavo di alimentazione</li> <li>6 - Impugnatura per spostamento apparecchio</li> <li>7 - Serbatoio acqua</li> <li>7a - Tappo scarico serbatoio acqua</li> <li>8 - Ruote</li> </ul> | <ul style="list-style-type: none"> <li>9 - Ricevitore telecomando</li> <li>10 - Ruote con blocco</li> <li>11 - Flap verticale</li> <li>12 - Indicatore livello acqua</li> <li>13 - Libretto istruzioni</li> <li>14 - Ice box (4)</li> <li>15 - Griglia aria</li> <li>16 - Filtro in carta</li> <li>17 - Telecomando</li> </ul> |
|---|--|

## 2 - INSTALLAZIONE

### 2.1 - SBLOCCAGGIO RUOTE

Verificare che le ruote non siano bloccate prima di muovere l'apparecchio. Per sbloccare le ruote procedere come di seguito:

- Fare pressione sul meccanismo (10a) delle ruote anteriori (10).
- Controllare che il meccanismo (10a) sia sbloccato e movimentare l'apparecchio.



### 2.2 - TRASPORTO DELL'APPARECCHIO



*Il trasporto e la movimentazione dell'apparecchio deve avvenire in posizione verticale.*



#### AVVERTENZA

*Trasporto del raffrescatore su pavimenti delicati (es. pavimenti in legno):*

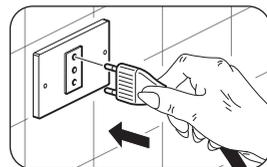
- *Svuotare l'acqua dal serbatoio.*
  - *Prestare particolarmente attenzione durante gli spostamenti del raffrescatore in quanto le ruote potrebbero segnare il pavimento. Le ruote pur essendo in materiale rigido e piroettanti, possono essere danneggiate dall'uso o essere sporche.*
- Si raccomanda di verificare che le ruote risultino pulite e libere nel loro movimento.*

### 2.2 - POSIZIONAMENTO APPARECCHIO



*La mancata osservanza di quanto segue può essere causa di danni all'apparecchio.*

- Posizionare l'apparecchio su superfici piane, stabili e a pavimento.
- Collegare l'apparecchio solo a prese di corrente dotate di messa a terra.
- Assicurarsi che tende o altri oggetti non ostruiscano i filtri di aspirazione aria.
- Assicurarsi di mantenere tra il raffrescatore e le figure adiacenti una distanza minima di 15 cm (Fig.B).
- L'apparecchio deve essere sempre posto in uso facendo attenzione che non ci siano ostacoli per l'aspirazione e l'uscita d'aria.
- L'apparecchio non deve essere utilizzato in locali adibiti a lavanderia.
- Installare l'apparecchio solo in locali asciutti.



- h. Il raffrescatore non deve essere messo in funzione in presenza di materiali, vapori o liquidi pericolosi.
- i. Pulire i filtri dell'aria almeno una volta a settimana.

## 2.3 - COLLEGAMENTO ELETTRICO

L'apparecchio è dotato di un cavo di alimentazione con spina.

Prima di collegare il raffrescatore assicurarsi che:

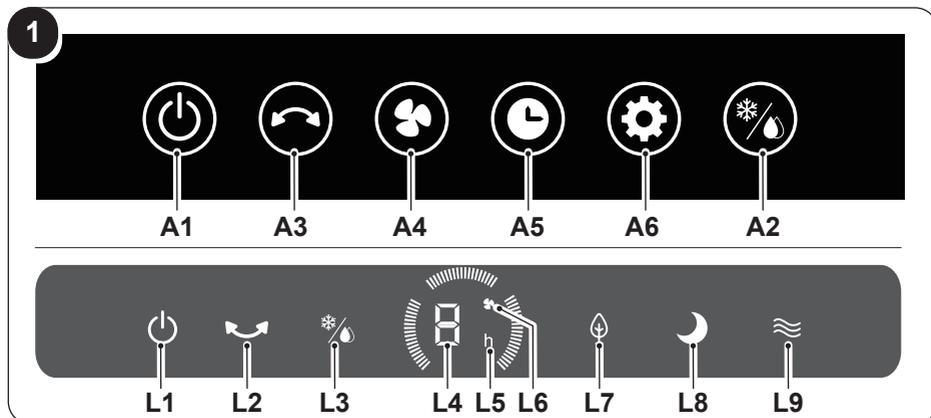
- I valori della tensione e frequenza di alimentazione rispettino quanto specificato sui dati di targa dell'apparecchio.
- La linea di alimentazione sia dotata di un efficace collegamento a terra e sia correttamente dimensionata per il massimo assorbimento del raffrescatore.

## 3 - USO DELL'APPARECCHIO

Le modalità di funzionamento dell'apparecchio possono essere selezionate sia tramite il telecomando che dal pannello comandi.

La ricezione della funzione selezionata viene confermata dall'emissione di un "beep" da parte del cicalino.

### 3.1 - PANNELLO COMANDI E TELECOMANDO (Fig.1)



**A1.** Tasto **ON/OFF**

**A2.** Tasto Raffrescatore  
Tasto Umidificatore

**A3.** Tasto oscillazione

**A4.** Tasto velocità aria

**A5.** Tasto timer

**A6.** Tasto modalità

**L1.** Led **ON/OFF**

**L2.** Led oscillazione

**L3.** Led Raffrescatore/  
Umidificatore

**L4+L5.** Valore imposta-  
zioni timer

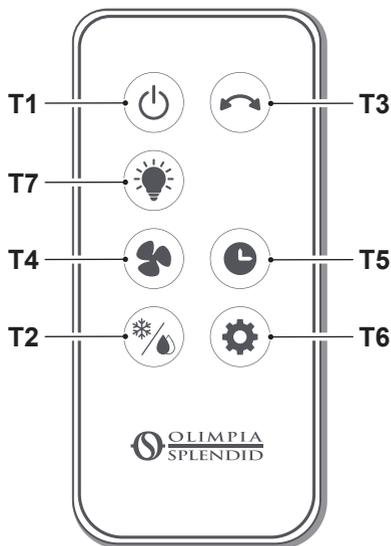
**L4+L6.** Visualizzazione  
velocità aria

**L7.** Led modalità natu-  
rale

**L8.** Led modalità riposo

**L9.** Led modalità nor-  
male

2

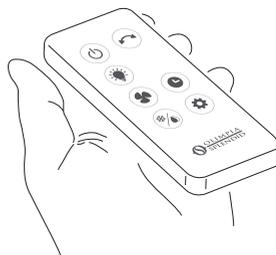


- T1.** Tasto **ON/OFF**
- T2.** Tasto Raffrescatore  
Tasto Umidificatore
- T3.** Tasto oscillazione
- T4.** Tasto velocità aria  
Velocità aria - bassa  
Velocità aria - media  
Velocità aria - alta
- T5.** Tasto timer
- T6.** Tasto modalità:  
Normale  
Naturale  
Riposo
- T7.** Tasto attivazione/disattivazione  
led pannello comandi

### 3.2 - USO DEL TELECOMANDO

Il telecomando fornito a corredo dell'apparecchio è lo strumento che Vi permette di utilizzare l'apparecchio nel modo più comodo. È uno strumento da maneggiare con cura ed in particolare:

- Evitare di bagnarlo (non va pulito con acqua o lasciato alle intemperie).
- Evitare che cada per terra o urti violentemente.
- Evitare l'esposizione diretta ai raggi solari.



- **Non utilizzare insieme batterie vecchie e nuove o batterie di marchi diversi.**
- **Non lasciare le batterie nel telecomando se si prevede di non utilizzare il dispositivo per più di 2 mesi.**



- **La luce diretta del sole può interferire con il funzionamento del ricevitore del segnale a infrarossi.**
- **La traiettoria tra il telecomando e l'apparecchio deve essere libera.**
- **Se il segnale proveniente dal telecomando sembra interferire con un altro apparecchio, spostare questo apparecchio in un'altra posizione o contattare il servizio clienti.**

- *Lampade elettroniche e fluorescenti possono interferire nelle trasmissioni tra telecomando e condizionatore.*
- *Estrarre le batterie di alimentazione nel caso di inutilizzo prolungato del telecomando.*

### 3.2.a - Inserimento delle batterie

La batteria NON è compresa nella fornitura.

Per inserire correttamente la batteria:

- a. Sfilare lo sportello (17a) del vano batterie (Fig.E).
- b. Inserire la batteria nell'apposito vano (Fig.E).



**Rispettare scrupolosamente le polarità indicate sul fondo del vano batterie.**

- c. Richiudere correttamente lo sportello.

### 3.2.b - Sostituzione delle batterie

Le batterie vanno sostituite se premendo uno dei tasti non si sente il "beep" di ricezione del segnale dell'apparecchio.



**Utilizzare sempre batterie nuove. L'utilizzo di batterie vecchie o di tipo diverso potrebbe generare un malfunzionamento del telecomando.**

Il telecomando utilizza una batteria da 3,0V (tipo CR2032) (Fig.E).



**Una volta scariche, le batterie vanno sostituite entrambe ed eliminate negli appositi centri di raccolta o come previsto dalle normative locali.**



- **Non smaltire le batterie come normali rifiuti indifferenziati. Per il corretto smaltimento delle batterie, fare riferimento alle normative locali.**
- **Nella parte inferiore dell'icona dello smaltimento delle batterie può essere riportato il simbolo di una sostanza chimica. Questo simbolo indica che la batteria contiene un metallo pesante che supera una determinata concentrazione. Ad esempio Pb: Piombo (>0,004%).**
- **Gli apparecchi e le batterie usate devono essere trattati negli appositi stabilimenti per il riutilizzo, il riciclo e il recupero. Garantendo il corretto smaltimento delle batterie, contribuirete a prevenire eventuali conseguenze negative per l'ambiente e per la salute umana.**
- Se non si utilizza il telecomando per alcune settimane o anche più, togliere le batterie.  
**Eventuali perdite delle batterie potrebbero danneggiare il telecomando.**



**Non ricaricare o smontare le batterie. Non gettate le batterie nel fuoco.**

**Possano bruciare o esplodere.**



**Se il liquido delle batterie cade sulla pelle o sui vestiti, lavare con cura con acqua pulita. Non utilizzare il telecomando con batterie che hanno avuto perdite. I prodotti chimici contenuti nelle batterie possono provocare bruciateure od altri rischi per la salute.**

### 3.2.c - Posizione del telecomando

Tenere il telecomando in una posizione dalla quale il segnale può raggiungere il ricevitore dell'apparecchio (distanza massima circa 6 metri - con le batterie cariche) (Fig.D).

La presenza di ostacoli (mobili, tende, pareti, ecc.) tra il telecomando e l'apparecchio riduce la portata del telecomando.

## 3.3 - UTILIZZO DELL'APPARECCHIO

Per utilizzare l'apparecchio operare come segue.

### 3.3.a - Operazioni preliminari



- **Posizionare l'apparecchio su un piano stabile, non inclinato, ad almeno 15 cm. dalla parete o da qualsiasi altro oggetto, al fine di garantire la corretta circolazione dell'aria. Collocarlo su una superficie resistente all'acqua perché l'eventuale fuoriuscita di acqua potrebbe danneggiare mobili o pavimento.**
- **Non collocare l'apparecchio direttamente su tappeti, asciugamani, coperte o altre superfici assorbenti.**
- **Inserire la spina nella presa di corrente.**

### 3.3.b - Riempimento



**È necessario aggiungere l'acqua nel serbatoio (7) o (7c) prima di attivare la funzione umidificatore.**

L'acqua può essere aggiunta dalla parte superiore dell'apparecchio (7c) o tramite lo sportello entrata acqua (4) (Fig.F):

- Per aggiungere acqua dalla parte superiore, togliere il coperchio di riempimento (7c), versare lentamente l'acqua nel serbatoio (7c) quindi richiudere il coperchio (7b).
- Aprire sportello entrata acqua (4) e versare lentamente l'acqua nel serbatoio (7) quindi richiudere lo sportello (4).

- Verificare il livello dell'acqua nel serbatoio (7) tramite l'indicatore di livello (12) (fig.G).



- **Non riempire il serbatoio (7) oltre il livello massimo.**
- **Utilizzare sempre acqua pulita.**
- **L'apparecchio potrebbe produrre un leggero odore o l'acqua nel serbatoio (7) potrebbe essere leggermente colorita durante il primo utilizzo; questi eventi sono normali ed assolutamente non nocivi per la salute dell'utilizzatore.**

### 3.4 - ISTRUZIONI DI FUNZIONAMENTO

- Inserire la spina nella presa di corrente.



**Quando l'apparecchio viene acceso per la prima volta emette un "beep" e si posiziona in stand-by; tutti i tasti sono disabilitati ad eccezione del tasto ON/OFF. Le funzioni possono essere abilitate o modificate sia dal pannello comandi che dal telecomando.**

- Accendere l'apparecchio premendo il tasto **ON/OFF** (A1/T1).
- Selezionare la modalità desiderata.

#### 3.4.a - Tasto ON/OFF (A1/T1)

In modalità stand-by tutti i tasti sono disabilitati, ad eccezione del tasto **ON/OFF**. Premere il tasto (A1/T1) per accendere/spegnere l'apparecchio. La velocità iniziale dell'aria è impostata di default su "minima" e la modalità di funzionamento su "normale"; il Led (L1) si illumina sul display. Tutte le funzioni sono disponibili.

#### 3.4.b - Tasto raffrescatore / umidificatore (A2/T2)



**Assicurarsi che l'acqua sia presente nel serbatoio (7) prima di attivare la funzione umidificatore.**

Premere il tasto (A2/T2) sul pannello o tramite il telecomando per attivare la funzione, il led (L3) si illumina.

Premere il tasto (A2/T2) una seconda volta per disattivare la funzione.

Se il serbatoio (7) o (7c) esauriscono l'acqua presente al loro interno, l'apparecchio emette un "beep" e il led (L3) inizia a lampeggiare per qualche secondo fino a quando l'apparecchio si posiziona in stand-by.

Riempire il serbatoio (7) o (7c) come descritto in precedenza e riavviare l'apparecchio nella modalità desiderata.

### 3.4.c - Tasto oscillazione (A3/T3)

Premere il tasto (A3/T3) sul pannello o tramite il telecomando, per attivare la funzione. Quando la funzione oscillazione è attiva i flap verticali (11) inizieranno ad oscillare (destra e sinistra). Il Led (L2) si illumina sul display.  
Premere il tasto (A3/T3) una seconda volta per disattivare la funzione.

### 3.4.d - Tasto velocità aria (A4/T4)

Premere il tasto (A4/T4), sul pannello o tramite il telecomando, più volte per selezionare la velocità dell'aria secondo questa sequenza:

**Bassa (1) ---> Media (2) ---> Alta (3) ---> Bassa (1) ---> ...**

Il valore corrispondente viene mostrato tramite il led (L4+L6).

### 3.4.e - Tasto timer (A5/T5)

Premere il tasto (A5/T5), sul pannello o tramite il telecomando, più volte per selezionare il timer di spegnimento (quando l'apparecchio è acceso) o accensione (quando l'apparecchio è spento) secondo questa sequenza:

**00h ----> 01h ----> 02h ----> 09h ----> 00h (spento) ----> ...**

Il valore corrispondente viene mostrato tramite il led (L4+L5).

### 3.4.f - Tasto modalità (A6/T6)

All'accensione la modalità impostata di default è quella "normale". Premendo questo tasto la modalità cambia secondo questa sequenza:

**Normale ---> Naturale ---> Riposo ---> Normale ---> Naturale ---> ..**

Le diverse modalità funzionano come segue:

- 1 - Normale:** l'apparecchio funziona costantemente alla velocità impostata, il Led (L9) si illumina.
- 2 - Naturale:** l'apparecchio funziona variando in continuo la velocità dell'aria, il Led (L7) si illumina.
- 3 - Riposo:** l'apparecchio funziona variando in continuo la velocità dell'aria, riducendola fino al valore minimo, il Led (L8) si illumina.

### 3.4.g - Tasto LED

Premere il tasto (T7) tramite il telecomando per attivare i led sul display, premerlo una seconda volta per disattivare i led sul display.

### 3.4.h - Tasto funzione DRY

Tenere premuto per qualche secondo il tasto (A4/T4), sul pannello, per attivare la funzione oppure premere il tasto (T4), sul telecomando, per attivare la funzione. L'apparecchio attiverà la funzione di asciugatura del pannello evaporativo per prevenire la formazione di muffa e batteri.

Con la funzione attiva non è possibile selezionare altre modalità.

Dopo 20 minuti la funzione si fermerà automaticamente mettendo l'apparecchio in stand-by; se si desidera spegnere prima la funzione premere il pulsante di spegnimento.

### 3.4.i - Utilizzo del contenitore Ice box (14)

In dotazione con l'apparecchio sono forniti 4 "Ice box" (14) che possono essere utilizzati per raffreddare l'aria emessa dall'apparecchio.

L'utilizzo della funzione "raffreddatore" con un "Ice box" (14) ghiacciato posizionato nel serbatoio acqua, permette di ridurre rapidamente la temperatura dell'aria emessa dall'apparecchio.



**Assicurarsi che l'Ice box sia pieno; se necessario riempirlo con l'acqua.**

Per utilizzare questa funzione:

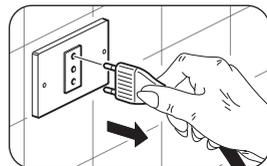
- a. Posizionare l'Ice box nel congelatore ed attendere che sia ghiacciato.
- b. Posizionare l'Ice box ghiacciato nel serbatoio acqua (7c) (fig. H).
- c. Versare acqua (preferibilmente fredda) nel serbatoio senza superare il livello massimo di capienza.
- d. Avviare l'apparecchio e selezionare la funzione premendo il tasto (A2/T2).

Per sfruttare al massimo la funzione, sostituire l'Ice box quando lo stesso non è più ghiacciato.

## 4 - MANUTENZIONE E PULIZIA



**Prima di procedere ad un qualsiasi intervento di manutenzione e pulizia accertarsi sempre di aver staccato la spina di alimentazione dalla presa dell'impianto.**



**Non utilizzare acqua per pulire le parti interne dell'apparecchio; rischio di provocare scosse elettriche.**

## 4.1 - PULIZIA

### 4.1.a - Pulizia dell'apparecchio e del telecomando

- a. Utilizzare un panno asciutto per pulire l'apparecchio e il telecomando.
- b. È possibile utilizzare un panno inumidito con acqua fredda per pulire l'apparecchio se questo è molto sporco.



***Non utilizzare un panno trattato chimicamente o antistatico per pulire l'apparecchio.***



***Non utilizzare, benzina, solvente, pasta per lucidare, o solventi simili. Questi prodotti potrebbero provocare la rottura o la deformazione della superficie in plastica.***

### 4.1.b - Pulizia griglia aria

È possibile aspirare o utilizzare un pennello a setole morbide per pulire la griglia aria (15) e le griglie laterali (3) (Fig. I).

### 4.1.c - Pulizia serbatoio



***È necessario pulire il serbatoio dell'acqua ogni 2 giorni.***

Svuotare il serbatoio (7) come descritto (Fig.L):

- a. Scollegare la spina dalla presa di corrente.
- b. Rimuovere il tappo in gomma (7a) dallo scarico (7b).
- c. Inclinare leggermente l'apparecchio per far fuoriuscire l'acqua dallo scarico (7b) prestando attenzione a non danneggiare l'unità.
- d. Riposizionare il tappo in gomma (7a) sullo scarico (7b).

Se non si intende utilizzare l'apparecchio per un periodo di tempo prolungato:

- a. Scollegare la spina dalla presa di corrente.
- b. Svuotare il serbatoio tramite lo scarico (7b) come descritto precedentemente.
- c. Sollevare il coperchio quindi pulire ed asciugare accuratamente il serbatoio (7c).





<b>0 - WARNINGS</b> .....	<b>2</b>	3.3.a - Preliminary operations.....	13
0.1 - GENERAL INFORMATION.....	2	3.3.b - Filling.....	13
0.2 - SYMBOLS.....	2	<b>3.4 - INSTRUCTIONS FOR</b>	
0.2.1 - Editorial pictograms.....	2	<b>OPERATION</b> .....	14
0.3 - GENERAL WARNINGS .....	3	3.4.a - ON/OFF key (A1/T1).....	14
0.4 - PROPER USE .....	7	3.4.b - Cooler / humidifier key (A2/T2).....	14
0.5 - HAZARDOUS ZONES.....	8	3.4.c - Oscillation key (A3/T3).....	15
		3.4.d - Air speed key (A4/T4).....	15
		3.4.e - Timer key (A5/T5).....	15
<b>1 - MAIN FEATURES AND</b>		3.4.f - Mode key (A6/T6).....	15
<b>FUNCTIONING</b> .....	<b>8</b>	3.4.g - LED button .....	15
1.1 - LIST OF SUPPLIED		3.4.h - DRY function button .....	16
COMPONENTS (Fig.A) .....	8	3.4.i - Use of ice box container (14) .....	16
		<b>4 - MAINTENANCE AND CLEANING</b> .....	<b>16</b>
<b>2 - INSTALLATION</b> .....	<b>9</b>	4.1 - CLEANING.....	17
2.1 - RELEASING THE WHEELS.....	9	4.1.a - Cleaning the appliance and the	
2.2 - APPLIANCE TRANSPORT.....	9	remote control .....	17
2.2 - APPLIANCE POSITIONING .....	9	4.1.b - Air grille cleaning.....	17
2.3 - ELECTRICAL CONNECTION.....	10	4.1.c - Cleaning the reservoir .....	17
<b>3 - USE OF THE APPLIANCE</b> .....	<b>10</b>	<b>5 - BEFORE STORING THE APPLIANCE</b>	
3.1 - CONTROL PANEL AND REMOTE		<b>AT THE END OF THE SEASON</b> .....	<b>18</b>
CONTROL (Fig.1).....	10	<b>6 - SPECIFICATIONS</b> .....	<b>18</b>
3.2 - USE OF THE REMOTE			
CONTROL.....	11		
3.2.a - Insertion of batteries.....	12		
3.2.b - Replacement of batteries .....	12		
3.2.c - Location of the remote control.....	13		
3.3 - USE OF THE APPLIANCE .....	13		



## DISPOSAL

This symbol on the product or its packaging indicates that the appliance cannot be treated as normal domestic trash, but must be handed in at a collection point for recycling electric and electronic appliances.

Your contribution to the correct disposal of this product protects the environment and the health of your fellow men.

Health and the environment are endangered by incorrect disposal.

Further information about the recycling of this product can be obtained from your local town hall, your refuse collection service, or in the store at which you bought the product.

This regulation is valid only in EU member states.

**ILLUSTRATIONS**

The illustrations are grouped on the initial pages of the manual

**0 - WARNINGS****0.1 - GENERAL INFORMATION**

First of all, we would like to thank you for choosing our appliance.

**0.2 - SYMBOLS**

The pictograms in the next chapter provide the necessary information for correct, safe use of the machine in a rapid, unmistakable way.

**0.2.1 - Editorial pictograms**

	Indicates that this document must be read carefully before installing and/or using the appliance.
	Indicates that this document must be read carefully before any maintenance and/or cleaning operation.
	Indicates that there may be additional information in attached manuals.
	Indicates that information is available in the user manual or in the installation manual.
	Indicates that the assistance personnel must handle the appliance following the installation manual.
	Signals to the personnel that the operation described could cause electrocution if not performed according to the safety rules.
	It informs the personnel concerned that if the operation is not carried out in compliance with the safety regulations, it presents the risk of suffering physical damage.
	It informs the personnel concerned that if the operation is not carried out in compliance with the safety regulations, it presents the risk of burns due to contact with components at very high temperatures.

	<p>Paragraphs marked with this symbol contain very important information and recommendations, particularly as regards safety. Failure to comply with them may result in:</p> <ul style="list-style-type: none"> <li>- danger of injury to the operators</li> <li>- loss of the warranty</li> <li>- refusal of liability by the manufacturer.</li> </ul>
	<p>Refers to actions that absolutely must not be performed.</p>
	<p>Indicates to the personnel concerned, that it is prohibited to cover the appliance, to prevent over-heating.</p>

### 0.3 - GENERAL WARNINGS

**WHEN USING ELECTRICAL EQUIPMENT, BASIC SAFETY PRECAUTIONS MUST ALWAYS BE FOLLOWED IN ORDER TO REDUCE RISKS OF FIRE, ELECTRIC SHOCKS AND INJURY, INCLUDING THE FOLLOWING:**

-  1. This document is restricted in use to the terms of the law and may not be copied or transferred to third parties without the express authorization of the manufacturer, OLIMPIA SPLENDID. Our machines are subject to change and some parts may appear different from the ones shown here, without this affecting the text of the manual in any way.
-  2. Read this manual carefully before performing any operation (installation, maintenance, use) and follow the instructions contained in each chapter.
-  3. Keep the manual carefully for future reference.
4. After removing the packaging, check that the appliance is in perfect condition. The packaging materials must not be left within reach of children as they can be dangerous.
5. **THE MANUFACTURER IS NOT RESPONSIBLE FOR DAMAGES TO PERSONS OR PROPERTY CAUSED BY FAILURE TO FOLLOW THE INSTRUCTIONS IN THIS MANUAL.**
6. The manufacturer reserves the right to make any changes it deems advisable to its models, although the essential features described

in this manual remain the same.

7. Failing to comply with the instructions contained in this manual, and using the unit with temperatures exceeding the permissible temperature range will invalidate the warranty.
8. Routine maintenance of the filters and general external cleaning can be done by the user as these operations are not difficult or dangerous.
9. During assembly and at each maintenance operation, it is necessary to respect the precautions indicated in this manual and on the labels located inside or on the appliance, as well as to take all the precautions suggested by common sense and by the Safety Regulations in force in the country of installation.
10. Unplug the appliance during filling and cleaning.



11. In case of replacement of parts, use only original OLIMPIA SPLENDID parts.



12. Do not use liquid or corrosive detergents to clean the unit, do not spray water or other liquids onto the unit, since they could damage the plastic components or even cause electric shocks.



13. In case of functioning anomalies (for example: abnormal noise, bad smell, smoke, abnormal increase in temperature, electrical dispersions, etc.), immediately switch off the appliance and disconnect the plug from the power socket.

For repair work contact solely the technical service centres authorised by the manufacturer and ask for original spare parts to be used. Failure to do this can affect the safety of the appliance.



14. Do not disconnect the power plug during functioning. Fire or electrical shocks hazard.

15. Do not place heavy or hot objects on top of the appliance.
16. Before electrically connecting the appliance, make sure the plate data correspond to those of the distribution network. The plate (23) is located on the sides of the appliance (Fig.C).
17. Install the appliance according to the manufacturer's instructions. An incorrect installation can cause damage to people, animals or property for which the manufacturer accepts no responsibility.
18. If the appliance's plug is incompatible with the socket, have the socket replaced with a suitable one by a qualified technician, who must ascertain that the section of the socket cables is compatible with the power absorbed by the appliance. We do not recommend

using adaptors and/or extension cables. If they cannot be avoided, however, they must comply with current safety regulations and their ampacity (A) must not be below the maximum ampacity of the appliance.

19. This appliance is not intended to be run via an external timer or with a separate remote control system.
20. Always and only use the appliance in a vertical position.
21. Do not obstruct the air inlet and outlet grids in any manner.
22. Do not insert extraneous items in the air inlet and outlet grids as this will create the risk of electrical shocks, fire or damages to the appliance.
23. Do not use the appliance:
  - with wet or damp hands;
  - barefoot.
24. Do not pull the power cable or the appliance itself to remove the plug from the socket.
25. Do not use the unit in areas where the temperature is extremely high or low where it may be exposed to direct sunlight.



26. Do not operate the unit near flammable liquids or in explosive atmospheres.
27. Do not spray insecticide or flammable gasses near the appliance.
28. Always place the appliance on a stable, plane and levelled surface.
29. Leave at least 15cm of free space on both sides and behind the appliance and leave at least 30cm of free space above it (Fig.B).
30. Do not place the appliance near a power socket.
31. The socket must be easily accessible so that the plug can be removed easily in an emergency.
32. Do not handle the plug with wet hands.
33. Do not excessively bend, twist, pull or damage the power cord.
34. Do not run the cord under carpeting, throw rugs or runners etc. Arrange cord away from traffic areas so that it will not be tripped over.
35. Unplug the cord when unit is not in use for an extended period of time and/or when no one is home.
36. Do not use the appliance outdoors or on wet surfaces. Avoid dropping liquids on the appliance. Do not use the appliance near sinks and taps.
37. Do not immerse the appliance in water or in other liquids.
38. Change the water frequently to keep it clean.

39. This unit shall not be exposed to dripping or splashing water.
40. Do not install the unit in a confined space, such as a bookcase or built-in cabinet.



41. Before proceeding with insertion of water, switch off the appliance and disconnect the plug from the power socket. Ensure not to exceed the maximum level.

42. The unit should not be adjusted or repaired by anyone except specialized technicians.



43. To reduce the risk of fire or electric shock, do not use this product near any other electronic device.

44. Avoid positioning the product outdoors. Do not blow air directly towards people, especially children and elderly.



45. Make sure the plug is always completely inserted in the power socket.

46. The water level in the tank (7) must not be lower than the minimum advised level when the cooling/humidifier is running.
47. After filling the tank (7) with water, neither tilt nor bump into the appliance while moving in order to avoid water splashes.
48. If the appliance has not been used for a prolonged period of time with water in the tank (7), disconnect the plug from the power socket, empty and clean the tank before reusing it.
49. It is severely prohibited to remove or install the wet paper filter (16) during operation as humidifier.
50. Clean the appliance with a damp cloth; do not use abrasive products or materials. See the appropriate paragraph for the filters cleaning.
51. The most common cause of overheating is dust or lint deposit in the appliance. Regularly remove these accumulations by disconnecting the appliance from the power socket and vacuuming the grids.
52. Do not use the appliance in environments subject to significant temperature changes as condensation could form inside the appliance itself.
53. Install the appliance at least 2 meters from other electronic devices (TV, radio, computer, dvd player, etc.) in order to avoid distur-

- bances.
54. Do not use the appliance if insecticide gas has just been sprayed in the room or in the presence of burning incenses, chemical vapours or oily residues.
  55. Do not use the appliance if the filter is not positioned correctly.
  56. Disassembly, repair or reconversion performed by an unauthorized person could cause heavy damages and will cancel the manufacturer warranty.
  57. Do not use the appliance in case of malfunctioning or faults, if the cord or plug are damaged, or if it has been dropped or damaged in any manner. Turn the appliance off, disconnect the plug from the socket and let it be checked by professionally qualified personnel.
  58. Neither disassemble nor modify the appliance.
  59. Repairing the appliance by yourself is extremely dangerous.
  60. If you no longer wish to use this appliance, it must be made inoperative by cutting the power supply cable after removing the plug from the power socket. Hazardous parts of the appliance must be rendered harmless, especially as there is a risk of children playing with it.
-  61. It is necessary to clean the water tank every 2 days. Make sure the tank is entirely dry before storing the appliance.
62. Do not permit the area around the humidifier to become damp or wet. If dampness occurs, turn the output of the humidifier down. If the humidifier output volume cannot be turned down, use the humidifier intermittently. Do not allow absorbent materials, such as carpeting, curtains, drapes, or tablecloths, to become damp.
  63. Unplug the appliance during filling and cleaning.
  64. Be aware that high humidity levels may encourage the growth of biological organisms in the environment.
  65. Never leave water in the reservoir when the appliance is not in use.
  66. Empty and clean the humidifier before storage. Clean the humidifier before next use.

This product must be used exclusively according to the specifications indicated in this manual. Use different to that specified, could cause serious injuries.

**THE MANUFACTURER IS NOT LIABLE FOR INJURY/DAMAGE TO PERSONS/OBJECTS DERIVING FROM FAILURE TO COMPLY WITH THE REGULATIONS CONTAINED IN THIS MANUAL.**

## 0.4 - PROPER USE

- The appliance must only be used to refresh, cool down and humidify, with the single purpose of making the temperature in the room comfortable.
- This appliance is only intended for a domestic use or similar.
- An improper use of the appliance with possible damages caused to people, things or animals releases OLIMPIA SPLENDID from any responsibility.

## 0.5 - HAZARDOUS ZONES

- The appliance must not be installed in places with inflammable gases, explosive gases or excess humidity (laundries, greenhouses, etc.), or in places with other machines that generate a strong heat source, in proximity of a sources of salt water or sulphurous water.
- 
- **DO NOT** use gas, gasoline or other inflammable liquids near the appliance.
  - Only use supplied components. The use of non-standard parts may cause water leaks, electric shocks, fires and injuries or damages to things.

# 1 - MAIN FEATURES AND FUNCTIONING

- |   |  |
|---|--|
| <ul style="list-style-type: none"> <li>• Cooling and humidifier functions;</li> <li>• Timer function: 0h - 9h;</li> <li>• Infrared remote control;</li> <li>• Water or Ice box top-up via upper storage tank;</li> <li>• Fan mode: low - medium - high;</li> <li>• Touch controls;</li> </ul> | <ul style="list-style-type: none"> <li>• Automatic vertical flow direction;</li> <li>• Lockable front wheels;</li> <li>• Easy to move thanks to the pirouetting wheels;</li> <li>• Keys press acoustic warning.</li> </ul> |
|---|--|

## 1.1 - LIST OF SUPPLIED COMPONENTS (Fig.A)

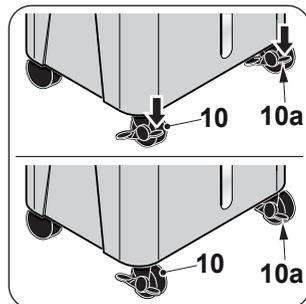
- |  |  |
|--|--|
| <ul style="list-style-type: none"> <li>1 - Water inlet panel</li> <li>2 - Control panel</li> <li>3 - Lateral filters</li> <li>4 - Water inlet panel</li> <li>5 - Power cord</li> <li>6 - Handle to move the appliance</li> <li>7 - Water tank</li> <li>7a - Water tank filler cap</li> <li>8 - Wheels</li> </ul> | <ul style="list-style-type: none"> <li>9 - Remote control receiver</li> <li>10 - Lockable wheels</li> <li>11 - Release catches</li> <li>12 - Water level gauge</li> <li>13 - Instruction booklet</li> <li>14 - Ice box (2)</li> <li>15 - Air grille</li> <li>16 - Paper filter</li> <li>17 - Remote control</li> </ul> |
|--|--|

## 2 - INSTALLATION

### 2.1 - RELEASING THE WHEELS

Check that the wheel locks are not inserted before attempting to move the device. To release the wheels, proceed as follows:

- Press the mechanism (10a) on the front wheels (10).
- Check that the mechanism (10a) has been released, and then move the device.



### 2.2 - APPLIANCE TRANSPORT



*Transport and handling of the appliance must be carried out in vertical position.*



#### CAUTION

*Moving the cooler on delicate flooring (e.g. wooden flooring):*

- *Empty the water tank.*
- *Take great care when moving the cooler as the wheels could mark the flooring. Although the wheels are made from a rigid material and are swivelling, they could get damaged by use or excessive dirt.*

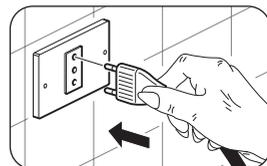
*It is recommended to check that the wheels are clean and that they can move freely.*

### 2.2 - APPLIANCE POSITIONING



*A failure to respect what follows may cause damages to the appliance.*

- Position the appliance on flat, stable surfaces and on the floor.
- The appliance must only be connected to earthed power outlets.
- Make sure that curtains or other objects do not obstruct the air suction filters.
- Make sure to keep a minimum distance of 15 cm (Fig.B) between the cooler and the adjacent figures.
- The appliance must always be activated paying attention that there are no obstacles for air suction and output.
- Do not use the appliance in places used as laundry rooms.
- The appliance must only be installed in dry places.



- h. The cooler must not be started in presence of dangerous materials, steams or liquids.
- i. Clean the air filters at least once a week.

## 2.3 - ELECTRICAL CONNECTION

The appliance is fitted with a power cable with plug.

Before connecting the cooler ensure that:

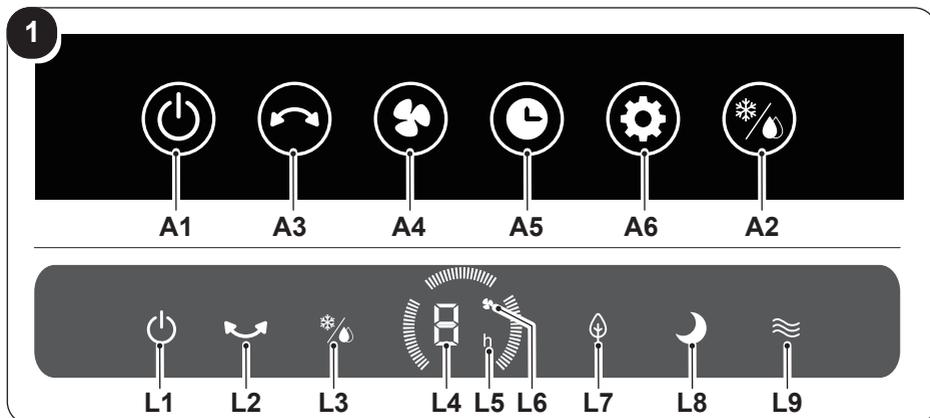
- The voltage and power frequency values match those specified on the appliance plate data.
- The power line is equipped with an effective earth connection and is correctly sized for maximum power consumption of the cooler.

## 3 - USE OF THE APPLIANCE

The appliance operating modes can be selected either using the remote control supplied or the control panel.

The reception of the selected function is confirmed by the emission of a “beep” by the buzzer.

### 3.1 - CONTROL PANEL AND REMOTE CONTROL (Fig.1)



**A1.** ON/OFF key

**A2.** Cooler key  
Humidifier key

**A3.** Oscillation key

**A4.** Air speed key

**A5.** Timer key

**A6.** Mode key:

**L1.** Led ON/OFF

**L2.** Oscillation Led

**L3.** Cooler/  
Humidifier LED

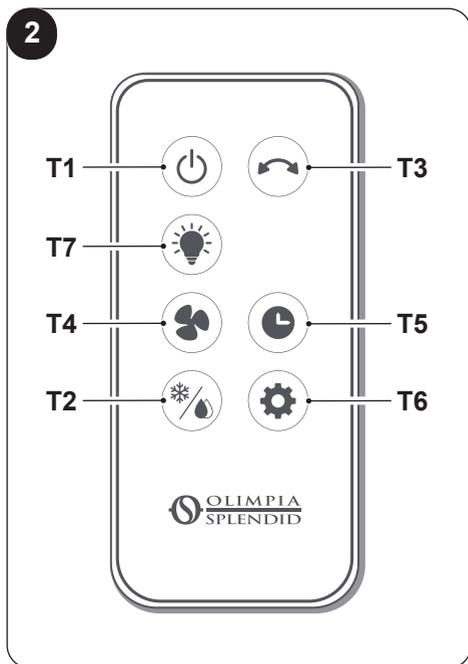
**L4+L5.** Timer settings

**L4+L6.** Air speed indicator

**L7.** Natural mode Led

**L8.** Sleep mode Led

**L9.** Normal mode Led

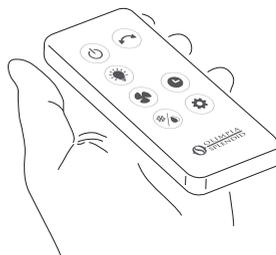


- T1. ON/OFF key**
- T2. Cooler key**  
Humidifier key
- T3. Oscillation key**
- T4. Air speed key**  
Air speed - low  
Air speed - medium  
Air speed - high
- T5. Timer key**
- T6. Mode key:**  
Normal  
Natural  
Sleep
- T7. Enable/disable control panel LEDs button**

### 3.2 - USE OF THE REMOTE CONTROL

The remote control supplied with the appliance is the instrument that will allow you to use the appliance in the most comfortable way possible. It should be handled with care and in particular:

- Keep it dry (do not clean it with water or leave it outdoors in bad weather).
- Avoid dropping or bumping it.
- Keep it out of direct sunlight.



- **Do not use old and new batteries together or different brands of batteries.**
- **Do not leave batteries in the remote control if the device is not going to be used for more than 2 months.**



- **Direct sunlight may interfere with the operation of the infrared receiver.**
- **The path between remote control and appliance must be free.**
- **If the signal coming from the remote control seems to interfere with another appliance, move this appliance to a different position or contact customer service.**

- *Electronic and fluorescent lamps may interfere with the transmission between remote control and conditioner.*
- *Pull out the power batteries if the remote control is not going to be used for a long time.*

### 3.2.a - Insertion of batteries

The battery is NOT included in the supply.

To properly insert the battery:

- Remove the batteries compartment cover (17a) (figure E).
- Insert the battery into the relevant compartment (Fig.E).



***Check the polarity indicated on the bottom of the compartment.***

- Close the compartment correctly.

### 3.2.b - Replacement of batteries

Replace the batteries when you no longer hear a beep from the appliance when pressing any key on the remote control.



***Always use new batteries.***

***The use of old or different batteries could generate malfunctioning of the remote control.***

- The remote control uses a 3.0V battery (type CR2032) (Fig.E).



***When replacing batteries, replace both and dispose of the dead batteries in the appropriate collection centres and as required by law.***



- ***Do not dispose of batteries with the normal household waste. Refer to local regulations for proper disposal of batteries.***
  - ***A chemical substance symbol may be present at the bottom of the battery disposal icon. This symbol means that the battery contains a heavy metal that exceeds a specific concentration. For example Pb: Lead (>0.004%).***
  - ***Used appliances and batteries must be treated in appropriate plants for reuse, recycling and recovery. Ensuring proper disposal of batteries, the user will contribute to prevent any negative consequences for the environment and human health.***
- If the remote control is not used for several weeks or longer, remove the batteries.
- Any leaks from the batteries could damage the remote control.**



**Do not re-charge or disassemble the batteries. Do not throw the batteries into the fire. They can burn and explode.**



**If the battery liquid falls onto the skin or clothes, wash well with clean water. Do not use the remote control with batteries that have leaked. The chemical products contained in the batteries can cause burns or other risks to health.**

### 3.2.c - Location of the remote control

Keep the remote control in a position from which the signal can reach the receiver of the appliance (maximum distance is approx. 6 metres - with charged batteries) (figure D). The presence of obstacles (furniture, curtains, walls, etc.) between the remote control and the appliance reduces the remote control range.

## 3.3 - USE OF THE APPLIANCE

Work as follows in order to use the appliance.

### 3.3.a - Preliminary operations



- **Place the appliance on a stable and not inclined base, at least 15 cm. from the wall or from any other object, in order to ensure the correct air circulation. Place it on a water-resistant surface since the possible water leakage could damage furniture or the floor.**
- **Do not place the appliance directly on carpets, towels, blankets or other absorbent surfaces.**
- **Insert the plug into the power socket.**

### 3.3.b - Filling



**It is necessary to add water inside the tank (7) or (7c) before activating the humidifier function.**

The water level may be topped up via the upper part of the device (7c) or via the water inlet panel (4) (Fig.F):

- To add water via the upper part of the device, remove the filler panel (7c), pour the water slowly into the tank (7c) and then close the panel (7b).
- Open the water inlet panel (4), fill the tank slowly with water (7), and then close the panel (4) again.

- Check the water level in the tank (7) by means of the level gauge (12) (fig.G).



- **Do not fill the tank (7) beyond the maximum level.**
- **Always use clean water.**
- **The appliance could produce a slight smell or the water in the tank (7) could be slightly coloured during first use; this events are normal and absolutely harmless for the user's health.**

### 3.4 - INSTRUCTIONS FOR OPERATION

- Insert the plug in the power socket.



**When the appliance is switched on for the first time, you will hear a beep and it will go into stand-by. All buttons will be disabled, with the exception of the ON/OFF one.**

**The functions can be enabled or modified either from the control panel or from the remote control.**

- Switch on the appliance by pressing the **ON/OFF** key (A1/T1).
- Select the desired mode.

#### 3.4.a - ON/OFF key (A1/T1)

When the appliance is in stand-by, all buttons are disabled, with the exception of the **ON/OFF** button.

Press the key (A1/T1) to switch on/off the appliance.

The initial air speed is set by default to "low" and the operating mode to "normal".

Led (L1) turns on the display. All functions are available.

#### 3.4.b - Cooler / humidifier key (A2/T2)



**Make sure that water is present inside the tank (7) before activating the humidifier function.**

Press the button (A2/T2) on the control panel or the remote control to activate the function; the LED (L3) lights up.

Press the key (A2/T2) a second time to deactivate the function.

If the water in the tank (7) or (7c) runs out, the device emits a "beep" and the LED (L3) flashes for a few seconds, until the device enters stand-by mode.

Refill the tank (7) or (7c) as described earlier and restart the device in the desired operating mode.

### 3.4.c - Oscillation key (A3/T3)

Press the key (A3/T3) on the panel or remote control to activate the function. When the oscillation function is active, the vertical flaps (11) will start to oscillate (right and left). Led (L2) turns on the display. Press the key (A3/T3) a second time to deactivate the function.

### 3.4.d - Air speed key (A4/T4)

Press the button (A4/T4) on the control panel or the remote control repeatedly to select the desired air speed, as follows:

**Low (1) ---> Medium (2)---> High (3)---> Low (1) ---> ...**

The corresponding value is indicated by the two LEDs (L4+L6).

### 3.4.e - Timer key (A5/T5)

Press the button (A5/T5) on the control panel or the remote control repeatedly to select the shut-down (when the device is switched on), or start-up (when the device switch off) timer, as follows:

**00h ---> 01h ---> 02h ---> 09h ---> 00h (off) ---> ...**

The corresponding value is indicated by the two LEDs (L4+L5).

### 3.4.f - Mode key (A6/T6)

Upon start-up, the default mode is "normal". Press this key to change mode following this sequence:

**Normal ---> Natural ---> Sleep ---> Normal ---> Natural ---> ..**

The various modes operate as follows:

- 1 - Normal:** the appliance works continuously at the set speed, the Led (L9) turns on.
- 2 - Natural:** the appliance works by continuously varying the air speed, the Led (L7) turns on.
- 3 - Sleep:** the appliance works by continuously varying the air speed decreasing it to the minimum value, the Led (L8) turns on.

### 3.4.g - LED button

Press the button (T7) on the remote control to activate the LEDs on the display, and press it again to deactivate them.

### 3.4.h - DRY function button

To activate this function, press the button (A4) on the control panel for a few seconds, or press the button (T4) on the remote controller.

The device activates the evaporative panel drying function to prevent the formation of mould and bacteria.

When this function is active it is not possible to select other operating modes.

After 20 minutes, the function is deactivated automatically and the device enters stand-by mode; to deactivate the function before this period has elapsed, press the off button.

### 3.4.i - Use of ice box container (14)

The device is supplied with 4 “Ice boxes” (14), which may be used to cool the air emitted by the device.

Use the “cooling” function with an “Ice box” (14) placed inside the water tank to reduce the temperature of the air emitted by the device rapidly.



***Make sure the Ice box is full; fill it with water if necessary.***

To use this function:

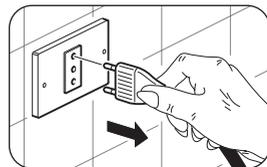
- a. Put the ice box in the freezer and wait until it is frozen.
- b. Position the frozen ice box in the water tank (7c) (fig. H).
- c. Pour water (preferably cold) into the tank without exceeding the maximum level.
- d. Start the appliance and select the function by pressing the button (A2/T2); the led in correspondence of the key lights up.

To exploit the function at its best, replace the Ice box when the latter is no longer frozen.

## 4 - MAINTENANCE AND CLEANING



***Before proceeding with any maintenance and cleaning intervention, always make sure you disconnected the power plug from the power socket.***



***Do not use water to clean the internal parts of the appliance; risk of electric shocks.***

## 4.1 - CLEANING

### 4.1.a - Cleaning the appliance and the remote control

- a. Use a dry cloth to clean the appliance and the remote control.
- b. It is possible to use a cloth moistened with cold water to clean the appliance in case it's very dirty.



***Do not use a chemically treated or antistatic cloth to clean the appliance.***



***Do not use gasoline, solvent, polish or similar solvents. These products could cause the breakage or deformation of the plastic surface.***

### 4.1.b - Air grille cleaning

Use a vacuum cleaner or a soft paintbrush to clean the air grille (15) and lateral grilles (3) (Fig. 1).

### 4.1.c - Cleaning the reservoir



***It is necessary to clean the water tank every 2 days.***

Empty the tank (7) as described (Fig.L):

- a. Unplug it from the power outlet.
- b. Remove the rubber plug (7a) from the drain (7b).
- c. Tilt the appliance slightly to pour out water from drain (7b) taking care not to damage the unit.
- d. Re-insert the rubber plug (7a) in the drain (7b).

If the appliance is not going to be used for a long period of time:

- a. Unplug it from the power outlet.
- b. Empty the tank through drain (7b) as described above.
- c. Lift the lid and then clean and dry the water tank (7c) thoroughly.

## 5 - BEFORE STORING THE APPLIANCE AT THE END OF THE SEASON

- Clean the air grille following the supplied instructions.
- Make sure the paper filter is not damaged.
- Clean the tank following the supplied instructions and check that it doesn't contain residual water.
- Place the appliance in its original packaging and store it in a fresh and dry environment.

## 6 - SPECIFICATIONS

For the technical data, consult the characteristics plate (23) affixed to the product.

---

---

---

---

---

---

---

---

---

---

---

---

---

---

---

---

---

---

---

---

---

---

---

---



<b>0 - MISES EN GARDE.....</b>	<b>2</b>	<b>3.3 - UTILISATION DE L'APPAREIL .....</b>	<b>13</b>
0.1 - INFORMATIONS GÉNÉRALES.....	2	3.3.a - Opérations préliminaires .....	13
0.2 - SYMBOLES .....	2	3.3.b - Remplissage.....	13
0.2.1 - Pictogrammes .....	2	<b>3.4 - CONSIGNES DE</b>	
0.3 - MISES EN GARDE GÉNÉRALES.....	3	<b>FONCTIONNEMENT .....</b>	<b>14</b>
0.4 - USAGE PRÉVU.....	7	3.4.a - Touche ON/OFF (A1/T1).....	14
0.5 - ZONES DE RISQUE.....	8	3.4.b - Touche rafraîchisseur d'air /	
		humidificateur (A2/T2).....	14
<b>1 - PRINCIPALES CARACTÉRISTIQUES</b>		3.4.c - Touche oscillation (A3/T3).....	15
<b>ET FONCTIONNEMENT .....</b>	<b>8</b>	3.4.d - Touche vitesse de l'air (A4/T4).....	15
1.1 - LISTE DES COMPOSANTS		3.4.e - Touche minuteur (A5/T5).....	15
Fournis (Fig. A).....	8	3.4.f - Touche mode (A6/T6).....	15
		3.4.g - Touche LED.....	15
<b>2 - INSTALLATION .....</b>	<b>9</b>	3.4.h - Touche de fonction « DRY ».....	16
2.1 - DÉBLOCAGE ROUES.....	9	3.4.i - Utilisation du bac à glace (14).....	16
2.2 - TRANSPORT DE L'APPAREIL.....	9		
2.2 - POSITIONNEMENT DE		<b>4 - ENTRETIEN ET NETTOYAGE .....</b>	<b>16</b>
L'APPAREIL .....	9	4.1 - NETTOYAGE .....	17
2.3 - RACCORDEMENT ÉLECTRIQUE ...	10	4.1.a - Nettoyage de l'appareil et de	
		la télécommande.....	17
<b>3 - UTILISATION DE L'APPAREIL .....</b>	<b>10</b>	4.1.b - Nettoyage de la grille d'air.....	17
3.1 - PANNEAU DE COMMANDES		4.1.c - Nettoyage du réservoir .....	17
ET TÉLÉCOMMANDE (Fig.1).....	10		
3.2 - UTILISATION DE LA		<b>5 - AVANT DE RANGER L'APPAREIL À</b>	
TÉLÉCOMMANDE .....	11	<b>LA FIN DE LA SAISON .....</b>	<b>18</b>
3.2.a - Introduction des piles .....	12		
3.2.b - Remplacement des piles.....	12	<b>6 - DONNÉES TECHNIQUES.....</b>	<b>18</b>
3.2.c - Position de la télécommande.....	13		



## ÉLIMINATION

Le symbole sur le produit ou sur l'emballage indique que le produit ne doit pas être considéré comme un normal déchet ménager, mais qu'il doit être amené sur le point de collecte approprié pour recycler les appareils électriques et électroniques. En éliminant ce produit de façon appropriée, on contribue à éviter des conséquences négatives potentielles pour l'environnement et pour la santé qui pourraient dériver d'une élimination inappropriée du produit. Pour des informations plus détaillées sur le recyclage de ce produit, contacter le bureau municipal, le service local d'élimination des déchets ou le magasin où le produit a été acheté. Cette disposition est uniquement valable dans les États-membres de l'UE.

## ILLUSTRATIONS

Les illustrations sont regroupées dans les pages initiales du manuel



# 0 - MISES EN GARDE

## 0.1 - INFORMATIONS GÉNÉRALES

Tout d'abord, nous tenons à vous remercier d'avoir décidé d'accorder votre préférence à un appareil de notre production.

## 0.2 - SYMBOLES

Les pictogrammes représentés au chapitre suivant permettent de fournir rapidement et sans ambiguïté des informations nécessaires à la bonne utilisation de la machine dans des conditions de sécurité.

### 0.2.1 - Pictogrammes

	Il indique que ce document doit être lu attentivement avant d'installer et / ou d'utiliser l'appareil.
	Il indique que ce document doit être lu attentivement avant une quelconque opération d'entretien et/ou de nettoyage.
	Il signale que des informations supplémentaires sont disponibles sur les manuels joints.
	Il indique que des informations sont disponibles dans le mode d'emploi ou dans le manuel d'installation.
	Il indique que le personnel préposé à la réparation doit gérer l'appareil conformément aux instructions du manuel d'installation.
	Il signale au personnel concerné que l'opération décrite présente le risque de décharge électrique, si elle n'est pas effectuée conformément aux normes de sécurité.
	Il signale au personnel concerné que l'opération décrite présente le risque de lésions physiques, si elle n'est pas effectuée conformément aux normes de sécurité.
	Il indique au personnel concerné que l'opération décrite présente, si elle n'est pas effectuée conformément aux normes de sécurité, le risque de subir des brûlures par contact avec des composants à haute température.

	<p>Les paragraphes précédés par ce symbole contiennent des informations et des prescriptions très importantes, notamment en ce qui concerne la sécurité. Le non-respect peut comporter :</p> <ul style="list-style-type: none"> <li>- un risque pour la protection des opérateurs</li> <li>- la perte de la garantie contractuelle</li> <li>- l'avis de non-responsabilité de la part du fabricant.</li> </ul>
	<p>Il indique les actions strictement interdites.</p>
	<p>Il indique au personnel concerné qu'il est interdit de couvrir l'appareil afin d'en éviter la surchauffe.</p>

### 0.3 - MISES EN GARDE GÉNÉRALES

**LORS DE L'UTILISATION D'APPAREILS ÉLECTRIQUES, IL EST IMPÉRATIF DE SUIVRE SCRUPULEUSEMENT LES CONSIGNES DE SÉCURITÉ ESSENTIELLES AFIN DE RÉDUIRE LES RISQUES D'INCENDIE, DE CHOCS ÉLECTRIQUES ET DE BLESSURES, Y COMPRIS CE QUI SUIT :**

- 

1. Ce document est confidentiel conformément à la loi et ne peut être reproduit ou transmis à des tiers sans l'autorisation expresse de la société OLIMPIA SPLENDID. Les machines peuvent subir des mises à jour et donc présenter des éléments de détail différents de ceux illustrés, sans toutefois représenter un préjudice pour les textes contenus dans ce manuel.
- 

2. Lire attentivement ce manuel avant de procéder à toute opération (installation, entretien, utilisation) et s'en tenir scrupuleusement aux descriptions fournies dans chaque chapitre.
- 

3. Conserver avec soin ce livret pour pouvoir le consulter par la suite.
4. Après avoir retiré l'emballage s'assurer de l'intégrité de l'appareil ; les éléments de l'emballage ne doivent pas être laissés à portée des enfants car ils représentent des sources potentielles de danger.
5. **LE FABRICANT DÉCLINE TOUTE RESPONSABILITÉ EN CAS DE DOMMAGES À DES PERSONNES OU À DES BIENS DUS AU NON-RESPECT DES CONSIGNES MENTIONNÉES DANS CE MANUEL.**
6. Le fabricant se réserve le droit d'apporter des modifications à ses modèles à tout moment, sans préjudice des caractéristiques essentielles décrites dans ce manuel.
7. Les installations effectuées sans respecter les consignes fournies dans ce manuel et toute utilisation en dehors des limites de

température prescrites impliqueront l'annulation de la garantie.

8. L'entretien ordinaire des filtres, le nettoyage externe général peuvent également être effectués par l'utilisateur, car ils ne comportent pas d'opérations difficiles ou dangereuses.
9. Durant le montage et à chaque opération d'entretien, respecter les précautions mentionnées dans ce manuel et sur les étiquettes appliquées à l'intérieur des appareils, et prendre toutes les précautions suggérées par le bon sens et par les réglementations de sécurité en vigueur dans le lieu d'installation.
10. Débranchez, durant les opérations de remplissage et de nettoyage, la fiche de la prise de courant.



11. En cas de remplacement de composants, utilisez exclusivement les pièces de rechange originales OLIMPIA SPLENDID.



12. N'utilisez pas de détergents liquides ou corrosifs pour nettoyer l'appareil, ne vaporisez pas d'eau ou d'autres liquides sur l'unité car ils pourraient endommager les composants en plastique et même causer des chocs électriques.



13. En cas de défaillance (par exemple : bruit anormal, mauvaise odeur, fumée, élévation anormale de température, fuites électriques, etc.), couper immédiatement l'alimentation électrique. Si des réparations s'imposent, n'utilisez que les centres d'assistance technique agréés par le fabricant et uniquement des pièces de rechange d'origine. Le non-respect des instructions précédentes peut compromettre le bon fonctionnement de l'appareil.



14. Ne pas débrancher la fiche secteur pendant le fonctionnement. Risque d'incendie ou de décharge électrique.

15. Ne placez pas d'objets lourds ou chauds sur l'appareil.
16. Avant de raccorder électriquement l'appareil, s'assurer que les données présentes sur la plaque sont conformes à celles du réseau de distribution électrique. La plaque (23) se trouve sur le côté de l'appareil (Fig. C).
17. Installer l'appareil selon les consignes du fabricant. Une installation erronée peut causer des dommages aux personnes, animaux ou choses, vis-à-vis desquels le fabricant ne peut être tenu pour responsable.
18. En cas d'incompatibilité entre la prise et la fiche de l'appareil, faire remplacer la prise par un autre type approprié par un personnel qualifié, lequel s'assurera que la section des câbles de la prise convient à la puissance absorbée par l'appareil. En général, l'utilisation d'adaptateurs et/ou de rallonges est déconseillée. Si leur utilisation devait

s'avérer indispensable, ces dispositifs devront être conformes aux normes de sécurité en vigueur et leur capacité de courant (A) ne devrait pas être inférieure à la puissance maximum de l'appareil.

19. Cet appareil n'est pas destiné à être utilisé au moyen d'un minuteur externe ou d'un système de télécommande séparé.
20. Utilisez l'appareil toujours et uniquement en position verticale.
21. Ne jamais couvrir de quelque façon que ce soit les grilles respectivement d'entrée et de sortie d'air.
22. Il ne faut insérer d'objets étrangers dans les grilles d'entrée et de sortie afin d'éviter tout risque de décharge électrique, incendie ou dommage à l'appareil.
23. Ne pas utiliser l'appareil :
  - avec les mains mouillées ou humides ;
  - pieds nus.
24. Ne pas tirer le câble d'alimentation ou l'appareil, pour débrancher la fiche de la prise de courant.
25. Il ne faut pas utiliser l'appareil dans des pièces avec des températures excessivement basses ou élevées et éviter son exposition à la lumière directe du soleil.
-  26. Il ne faut pas utiliser l'appareil près des liquides inflammables ou dans une atmosphère explosive.
27. Il ne faut pas pulvériser d'insecticide ou de gaz inflammables près de l'appareil.
28. L'appareil doit toujours être placé sur une surface stable, plane et à niveau.
29. Laissez au moins 15 cm d'espace libre sur les côtés et derrière l'appareil et au moins 30 cm d'espace libre au-dessus de l'appareil (Fig. B).
30. Il ne faut pas placer l'appareil près d'une prise électrique.
31. La prise de courant doit être facilement accessible afin que la fiche puisse être facilement débranchée en cas d'urgence.
32. Ne pas toucher la fiche avec les mains mouillées.
33. Ne pas plier excessivement, entortiller, tirer ou endommager le câble d'alimentation.
34. Il ne faut pas dérouler le câble d'alimentation électrique sous les tapis, les couvertures ou les conduites. Installer le câble dans des zones qui ne sont pas de passage pour éviter les obstacles.
35. Il faut débrancher le câble en cas d'inutilisation prolongée de l'appareil et / ou lorsque la maison n'est pas habitée.
36. Il ne faut pas utiliser l'appareil à l'extérieur ou sur des surfaces mouillées. Éviter le déversement de liquides sur l'appareil. Ne pas utiliser l'appareil à proximité d'éviers ou de robinets.

37. Ne pas immerger l'appareil dans de l'eau ou autres liquides.
38. Pour que l'appareil reste propre, changez fréquemment l'eau.
39. Il ne faut pas exposer l'appareil aux gouttes ou aux jets d'eau.
40. Il ne faut pas positionner l'appareil dans des espaces étroits comme sur une étagère ou dans une armoire.



41. Avant d'introduire de l'eau, éteignez l'appareil et débranchez ce dernier de la prise de courant. Veillez à ne pas dépasser le niveau maximal.

42. Pour toute opération de réglage ou de réparation, s'adresser exclusivement au personnel spécialisé.



43. Pour réduire le risque d'incendie ou des décharges électriques, il ne faut pas utiliser le produit à proximité d'un autre dispositif électronique.

44. Évitez de placer le produit en plein air. Ne pas souffler de l'air directement vers les personnes, notamment vers les enfants et les personnes âgées.



45. Contrôlez que la fiche est correctement insérée dans la prise de courant.

46. Le niveau de l'eau dans le réservoir (7) ne doit pas être inférieur au niveau minimal conseillé quand la fonction rafraîchisseur d'air/humidificateur est active.
47. Après avoir rempli le réservoir (7) avec l'eau, il ne faut pas incliner ni heurter l'appareil durant les déplacements pour éviter des jets d'eau.
48. En cas d'inutilisation prolongée de l'appareil avec de l'eau dans le réservoir (7), débranchez-le de la prise de courant, videz et nettoyez le réservoir avant de le réutiliser.
49. Il est strictement interdit de retirer ou d'installer le filtre en papier (16) mouillé pendant le fonctionnement de l'humidificateur.
50. Nettoyez l'appareil à l'aide d'un chiffon humide ; n'utilisez pas de produits ou de matériaux abrasifs. Pour nettoyer les filtres voir le paragraphe approprié.
51. La cause la plus fréquente de surchauffe est le dépôt de poussière ou de peluches dans l'appareil. Éliminer régulièrement ces accumulations en débranchant l'appareil de la prise électrique et en aspirant les grilles.
52. Il ne faut pas utiliser l'appareil dans des environnements soumis à des écarts de température considérables car de la condensation pourrait se former à l'intérieur de l'appareil.
53. Installez le dispositif à une distance d'au moins 2 mètres des autres appareils électroniques (téléviseur, radio, ordinateur, lecteur DVD, etc.) pour éviter les interférences.

54. Il ne faut pas utiliser l'appareil aussitôt après la pulvérisation de l'insecticide à gaz ou en présence d'encens qui brûlent, de vapeurs chimiques ou de résidus huileux.
55. Ne pas utiliser l'appareil sans le filtre correctement positionné.
56. Le démontage, la réparation ou la reconversion de la part d'une personne non autorisée pourrait comporter de graves dégâts et annulera la garantie du fabricant.
57. Ne pas utiliser l'appareil en cas de panne ou de dysfonctionnement, si le câble ou la fiche sont endommagés, ou si on l'a fait tomber et il s'est endommagé de quelque manière que ce soit. Éteindre l'appareil, débrancher la fiche de la prise de courant et la faire vérifier par du personnel qualifié.
58. Ne pas démonter ni modifier l'appareil.
59. Réparer l'appareil tout seul est extrêmement dangereux.
60. Si vous décidez de ne plus utiliser un appareil de ce genre, nous recommandons de le rendre inopérant en coupant le câble d'alimentation, après l'avoir débranché de la prise de courant. Il est également recommandé de rendre inoffensives les parties de l'appareil pouvant présenter un danger, notamment pour les enfants qui pourraient utiliser l'appareil hors service pour leurs propres jeux.
61. Le réservoir d'eau doit être nettoyé tous les 2 jours. Assurez-vous que le réservoir est sec avant de ranger l'appareil.



62. Ne pas permettre que la zone autour de l'unité devienne humide ou mouillée. En cas d'humidité, réduisez le volume de sortie de l'humidificateur. Si le volume de sortie de l'humidificateur ne peut pas être réduit, utilisez l'humidificateur par intermittence. Ne pas permettre que les matériels absorbants comme les moquettes, rideaux, serviettes ou nappes soient humides.
63. Débrancher l'unité durant le nettoyage et le remplissage.
64. Il faut noter que les hauts niveaux d'humidité peuvent favoriser la croissance de microorganismes biologiques dans l'environnement.
65. NE JAMAIS laisser l'eau dans le bidon, si l'unité n'est pas utilisée.
66. Videz et nettoyez l'appareil avant de le ranger. Nettoyez l'appareil avant la prochaine utilisation.

**N'utilisez ce produit que conformément aux spécifications indiquées dans cette notice. Toute utilisation autre que celle spécifiée risquerait d'entraîner de graves blessures. LE FABRICANT N'ASSUME AUCUNE RESPONSABILITÉ EN CAS DE DOMMAGES CORPORELS OU MATÉRIELS RÉSULTANT DU NON-RESPECT DES CONSIGNES FIGURANT DANS CE MANUEL.**

## 0.4 - USAGE PRÉVU

- L'appareil doit être utilisé exclusivement pour rafraîchir, refroidir et humidifier, dans le seul but de rendre la température ambiante agréable.
- Cet appareil est uniquement destiné à un usage domestique ou similaire.
- Un usage impropre de l'appareil avec d'éventuels dommages causés aux personnes, biens ou animaux décharge OLIMPIA SPLENDID de toute responsabilité.

## 0.5 - ZONES DE RISQUE

- L'appareil ne doit pas être installé dans des environnements contenant des gaz inflammables, des gaz explosifs, des environnements très humides (laveries, serres, etc.) ou dans des pièces où d'autres machines qui génèrent une forte source de chaleur, à proximité d'une source d'eau salée ou sulfureuse.



- **IL NE FAUT PAS** utiliser de gaz, d'essence ou d'autres liquides inflammables à proximité de l'appareil.
- Utiliser uniquement les accessoires fournis. L'utilisation de pièces non d'origine peut entraîner des fuites d'eau, des électrochocs, des incendies, des lésions corporelles ou des dommages matériels.

## 1 - PRINCIPALES CARACTÉRISTIQUES ET FONCTIONNEMENT

- Fonction rafraîchisseur d'air et humidificateur ;
- Fonction minuteur : 0h - 9h ;
- Télécommande à infrarouges ;
- Chargement en eau ou « Ice box » par le biais du réservoir supérieur ;
- Mode ventilateur : bas - moyen - haut ;
- Commandes tactiles ;
- Direction du débit vertical automatique ;
- Roues avant dotées de blocage ;
- Facile à déplacer grâce aux roues pivotantes ;
- Signal sonore de pression des touches.

### 1.1 - LISTE DES COMPOSANTS FOURNIS (Fig. A)

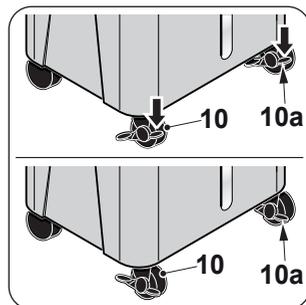
- |   |                                       |
|---|---------------------------------------|
| 1 - Porte de remplissage d'eau                | 8 - Roues                             |
| 2 - Panneau de commande                       | 9 - Récepteur de la télécommande      |
| 3 - Filtres latéraux                          | 10 - Roues avec blocage               |
| 4 - Porte de remplissage d'eau                | 11 - Arrêts d'ouverture de l'appareil |
| 5 - Câble d'alimentation                      | 12 - Jauge du niveau d'eau            |
| 6 - Poignée pour le déplacement de l'appareil | 13 - Mode d'emploi                    |
| 7 - Réservoir à eau                           | 14 - Bac à glace (2)                  |
| 7a - Bouchon de vidange du réservoir d'eau    | 15 - Grille d'air                     |
|   | 16 - Filtre en papier                 |
|   | 17 - Télécommande                     |

## 2 - INSTALLATION

### 2.1 - DÉBLOCAGE ROUES

Vérifier que les roues ne sont pas bloquées avant de déplacer l'appareil. Pour débloquer les roues, agir comme suit :

- Appliquer une pression sur le mécanisme (10a) des roues avant (10).
- Contrôler que le mécanisme (10a) est débloqué et manutentionner l'appareil.



### 2.2 - TRANSPORT DE L'APPAREIL



**La transport et la manutention de l'appareil doivent être effectués en position verticale.**



#### **ATTENTION**

**Transport du rafraîchisseur sur sols délicats (comme les planchers en bois) :**

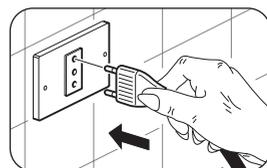
- **Vider l'eau du réservoir.**
- **Faire particulièrement attention en cas de déplacement du rafraîchisseur d'air car les roues risqueraient de laisser des traces sur le sol. Bien que les roues soient faites d'un matériau rigide et pivotant, elles peuvent être endommagées par l'utilisation ou être sales. Il est recommandé de vérifier que les roues sont propres et libres dans leur mouvement.**

### 2.2 - POSITIONNEMENT DE L'APPAREIL



**La non-respect de ce qui suit peut entraîner des dommages à l'appareil.**

- Installer l'appareil sur une surface plane, stable et au sol.
- Brancher l'appareil uniquement à des prises de courant équipées de mise à la terre.
- Assurez-vous que les rideaux ou les autres objets ne couvrent pas les filtres d'aspiration d'air.
- Assurez-vous d'avoir une distance minimale de 15 cm entre le rafraîchisseur d'air et les appareils adjacents (Fig. B).
- Mettez toujours l'appareil en marche en veillant à ce que l'aspiration et la sortie d'air ne soient pas couvertes.
- L'appareil ne doit pas être utilisé dans des pièces comme les buanderies.
- Installer l'appareil uniquement dans des pièces sèches.
- Le rafraîchisseur d'air ne doit pas être mis en marche en présence de



matériaux, de vapeurs ou de liquides dangereux.

- i. Nettoyez les filtres à air au moins une fois par semaine.

## 2.3 - RACCORDEMENT ÉLECTRIQUE

L'appareil est équipé d'un câble d'alimentation avec fiche.

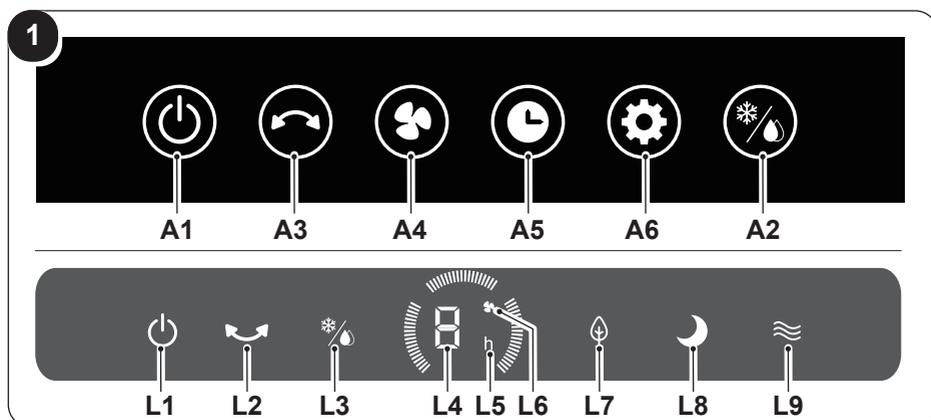
Avant de brancher le rafraîchisseur d'air, assurez-vous que :

- Les valeurs de tension et de fréquence de l'alimentation électrique sont conformes aux spécifications figurant sur les données de la plaque signalétique de l'appareil.
- La ligne d'alimentation est équipée d'une connexion de mise à la terre efficace et est correctement dimensionnée pour une absorption maximale du rafraîchisseur d'air.

## 3 - UTILISATION DE L'APPAREIL

Les modes de fonctionnement de l'appareil peuvent être sélectionnés à partir de la télécommande ou du panneau de commande. La réception de la fonction sélectionnée est confirmée par l'émission d'un « bip » de l'avertisseur.

### 3.1 - PANNEAU DE COMMANDES ET TÉLÉCOMMANDE (Fig.1)



**A1.** Touche **ON/OFF**

**A2.** Touche rafraîchisseur  
Touche humidificateur

**A3.** Touche oscillation

**A4.** Touche vitesse de l'air

**A5.** Touche minuteur

**A6.** Touche mode

**L1.** DEL **ON/OFF**

**L2.** DEL oscillation

**L3.** DEL Refroidisseur/  
Humidificateur

**L4+L5.** Valeur des configurations du minuteur

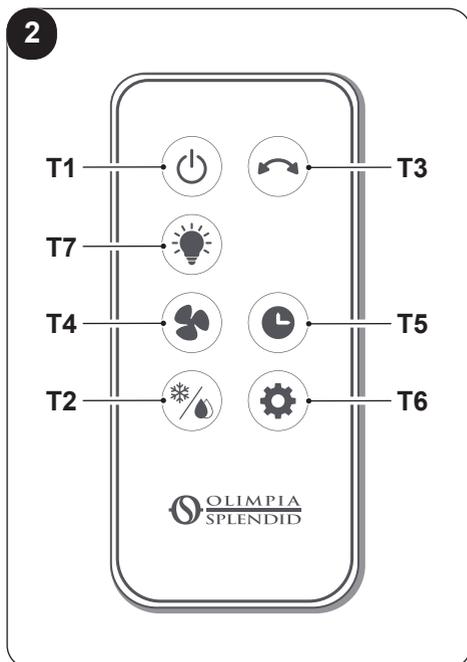
**L4+L6.** Affichage de la vitesse de l'air

**L7.** DEL mode naturel

**L8.** DEL mode repos

**L9.** DEL mode normal

FR - 10

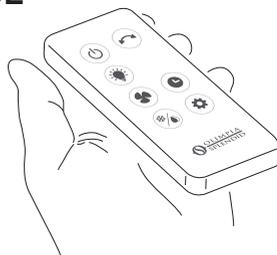


- T1.** Touche **ON/OFF**
- T2.** Touche rafraîchisseur  
Touche humidificateur
- T3.** Touche oscillation
- T4.** Touche vitesse de l'air  
Vitesse de l'air - basse  
Vitesse de l'air - moyenne  
Vitesse de l'air - haute
- T5.** Touche minuteur
- T6.** Touche mode :  
Normal  
Naturel  
Repos
- T7.** Touche d'activation/désactivation de la led du panneau de commande

### 3.2 - UTILISATION DE LA TÉLÉCOMMANDE

La télécommande fournie avec l'appareil est l'instrument qui vous permet d'utiliser l'appareil de la manière la plus confortable possible. Cet accessoire doit être manipulé avec soin et, notamment :

- Éviter de le mouiller (il ne doit pas être lavé à l'eau ou laissé exposé aux intempéries).
- Évitez qu'il tombe au sol ou heurte violemment.
- Évitez l'exposition directe aux rayons du soleil.



- **Ne pas utiliser de vieilles piles avec des piles neuves ou des piles de marques différentes.**
- **Ne pas laisser les piles dans la télécommande si l'on prévoit de ne pas utiliser le dispositif pendant plus de 2 mois.**



- **La lumière directe du soleil peut interférer avec le fonctionnement du récepteur du signal à infrarouges.**
- **La trajectoire entre la télécommande et l'appareil doit être libre.**
- **Si le signal provenant de la télécommande semble interférer avec un autre appareil, déplacer cet appareil dans une autre position ou contacter le service après-vente.**

- *Des lampes électroniques et fluorescentes peuvent interférer dans les transmissions entre la télécommande et le climatiseur.*
- *Extraire les piles d'alimentation si la télécommande n'est pas utilisée pendant une longue période.*

### 3.2.a - Introduction des piles

La pile N'est PAS incluse dans la fourniture.

Pour introduire correctement la pile :

- a. Retirer le cache (17a) du compartiment à piles (Fig. E).
- b. Introduire la batterie dans le compartiment prévue à cet effet (fig.E).



**Respecter scrupuleusement les polarités indiquées sur le fond du compartiment à piles.**

- c. Refermer correctement le cache.

### 3.2.b - Remplacement des piles

Les piles doivent être remplacées en absence de signal sonore lorsque vous appuyez sur les touches, ce qui indique l'absence de réception du signal par l'appareil.



**Utiliser toujours des piles neuves.**

**L'utilisation de piles usagées ou différentes peut entraîner une défaillance de la télécommande.**

La télécommande requiert une pile de 3,0 V (type CR2032) (Fig. E).



**Une fois déchargées, les piles doivent être remplacées et jetées dans les centres de collecte appropriés ou conformément aux réglementations locales.**



- **Ne pas éliminer les piles comme des ordures ménagères normales. Pour l'élimination correcte des piles, se référer aux réglementations locales.**
  - **Dans la partie inférieure de l'icône d'élimination des piles peut figurer le symbole d'une substance chimique. Ce symbole indique que la pile contient un métal lourd qui dépasse une certaine concentration. Par exemple Pb : Plomb (>0,004 %).**
  - **Les appareils et les piles usées doivent être traités dans les établissements agréés pour la réutilisation, le recyclage et la récupération. En garantissant la bonne élimination des piles, vous contribuerez à prévenir des conséquences négatives éventuelles pour l'environnement et pour la santé humaine.**
  - Si vous n'utilisez pas la télécommande pendant plusieurs semaines voire plus, retirez les piles.
- D'éventuelles fuites des piles risquent d'endommager la télécommande.**



**Ne pas recharger ou démonter les piles. Ne jetez pas les piles dans le feu.**

**Elles peuvent brûler ou exploser.**



**Si le liquide des piles tombe sur la peau ou les vêtements, lavez soigneusement à l'eau claire. N'utilisez pas la télécommande avec des piles, si elles présentent des fuites.**

**Les produits chimiques contenus dans les piles peuvent causer des brûlures ou d'autres risques pour la santé.**

### 3.2.c - Position de la télécommande

Tenez la télécommande dans une position permettant au signal d'atteindre le récepteur de l'appareil (distance maximum d'environ 6 mètres - piles chargées) (Fig. D).

La présence d'obstacles (meubles, rideaux, murs, etc.) entre la télécommande et l'appareil réduit le rayon d'action de la télécommande.

## 3.3 - UTILISATION DE L'APPAREIL

Pour utiliser l'appareil, opérer comme suit.

### 3.3.a - Opérations préliminaires



- **Placez l'appareil sur un plan stable, non incliné, d'au moins 15 cm. du mur ou de tout autre objet, afin d'assurer une aération correcte de l'air. Placez-le sur une surface résistante à l'eau, car toute fuite d'eau pourrait endommager les meubles ou le sol.**
- **Ne placez pas l'appareil directement sur des tapis, des serviettes, des couvertures ou d'autres surfaces absorbantes.**
- **Insérez la fiche dans la prise de courant.**

### 3.3.b - Remplissage



**Il faut ajouter de l'eau dans le réservoir (7) ou (7c) avant d'activer la fonction d'humidification.**

L'eau peut être ajoutée depuis la partie supérieure de l'appareil (7c) ou par la porte d'entrée de l'eau (4) (fig. F) :

- Pour ajouter de l'eau par le haut, retirer le couvercle de remplissage (7c), verser lentement l'eau dans le réservoir (7c), puis refermer le couvercle (7b).
- Ouvrir la porte d'entrée de l'eau (4) et verser lentement l'eau dans le réservoir (7), puis refermer la porte (4).
- Vérifier le niveau de l'eau dans le réservoir (7) au moyen de l'indicateur de niveau (12) (fig. G).



- *Il ne faut pas remplir le réservoir (7) au-delà du niveau maximum indiqué.*
- *Utiliser toujours de l'eau propre.*
- *L'appareil pourrait émettre une légère odeur ou l'eau dans le réservoir (7) pourrait être légèrement colorée au cours de sa première utilisation ; ces événements sont normaux et absolument pas nocifs pour la santé de l'utilisateur.*

### 3.4 - CONSIGNES DE FONCTIONNEMENT

- a. Insérer la fiche dans la prise de courant.



*Lorsque l'appareil est allumé pour la première fois, il émet un bip et passe en mode veille ; toutes les touches sont désactivées, sauf la touche ON/OFF. Les fonctions peuvent être activées ou modifiées à partir du panneau de commande et de la télécommande.*

- b. Pour éteindre l'appareil, appuyez à nouveau sur la touche **ON/OFF** (A1/T1).  
c. Sélectionnez la fonction désirée.

#### 3.4.a - Touche ON/OFF (A1/T1)

En mode veille, toutes les touches sont désactivées à l'exception de la touche **ON/OFF**. Appuyez sur la touche (A1/T1) pour allumer/éteindre l'appareil. La vitesse initiale de l'air est configurée par défaut sur « minimum » et le mode de fonctionnement sur « normal » ; La DEL (L1) s'allume sur l'écran. Toutes les fonctions sont disponibles.

#### 3.4.b - Touche rafraîchisseur d'air / humidificateur (A2/T2)



*Assurez-vous que de l'eau est présente dans le réservoir (7) avant d'activer la fonction humidificateur.*

Presser la touche (A2/T2) sur le panneau ou sur la télécommande pour activer la fonction, la DEL (L3) s'allume.

Appuyez sur la touche (A2/T2) une deuxième fois pour désactiver la fonction.

Si le réservoir (7) ou (7c) épuise l'eau qu'il contient, l'appareil émet un « bip » et la DEL (L3) commence à clignoter pendant quelques secondes jusqu'à ce que l'appareil passe au mode « veille ».

Remplir le réservoir (7) o (7c) selon les indications précédentes et redémarrer l'appareil dans le mode désiré.

### 3.4.c - Touche oscillation (A3/T3)

Presser la touche (A3/T3) sur le panneau ou avec la télécommande, pour activer la fonction. Lorsque la fonction d'oscillation est active, les volets verticaux (11) commencent à osciller (à gauche et à droite). La DEL (L2) s'allume sur l'écran.

Appuyez sur la touche (A3/T3) une deuxième fois pour désactiver la fonction.

### 3.4.d - Touche vitesse de l'air (A4/T4)

Presser la touche (A4/T4), sur le panneau ou sur la télécommande, plusieurs fois pour sélectionner la vitesse de l'air selon cette séquence :

**Basse (1) ---> Moyenne (2) ---> Haute (3) ---> Basse (1) ---> ...**

La valeur correspondante est affichée par le biais de la led (L4+L6).

### 3.4.e - Touche minuteur (A5/T5)

Presser la touche (A5/T5), sur le panneau ou sur la télécommande, plusieurs fois pour sélectionner le minuteur d'extinction (quand l'appareil est allumé) ou allumage (quand l'appareil est éteint) selon cette séquence :

**00h ---> 01h ---> 02h ---> 09h ---> 00h (éteint) ---> ...**

La valeur correspondante est affichée par le biais de la led (L4+L5).

### 3.4.f - Touche mode (A6/T6)

Lors de l'allumage, le mode configuré par défaut est « normal ».

En pressant cette touche, le mode change selon cette séquence :

**Normal ---> Naturel ---> Repos ---> Normal ---> Naturel ---> ..**

Les différents modes fonctionnent comme suit :

- 1 - Normal :** l'appareil fonctionne constamment à la vitesse configurée, la DEL (L9) s'allume.
- 2 - Naturel :** l'appareil fonctionne en variant constamment la vitesse de l'air, la DEL (L7) s'allume.
- 3 - Repos :** l'appareil fonctionne en variant constamment la vitesse de l'air, en la réduisant jusqu'à la valeur minimale, la DEL (L8) s'allume.

### 3.4.g - Touche LED

Presser la touche (T7) sur la télécommande pour activer les led sur l'écran, la presser une deuxième fois pour désactiver les led sur l'écran.

### 3.4.h - Touche de fonction « DRY »

Maintenir pressée pendant quelques secondes la touche (A4), sur le panneau, pour activer la fonction ou presser la touche (T4), sur la télécommande, pour activer la fonction.

L'appareil activera la fonction de séchage du panneau d'évaporation pour prévenir la formation de moisissures et de bactéries.

Avec la fonction activée, il n'est pas possible de sélectionner d'autres modes. Après 20 minutes, la fonction s'arrêtera automatiquement en mettant l'appareil en veille. Si l'on désire éteindre la fonction avant, presser le bouton d'extinction.

### 3.4.i - Utilisation du bac à glace (14)

De série, l'appareil est fournie avec 4 « Ice box » (14) qui peuvent être utilisées pour rafraîchir l'air émis par l'appareil. L'utilisation de la fonction « refroidisseur » avec une « Ice box » (14) glacée positionnée dans le réservoir de l'eau permet de réduire rapidement la température de l'air émis par l'appareil.



**Assurez-vous que le bac à glace est plein ; remplissez-le d'eau si nécessaire.**

Pour utiliser cette fonction :

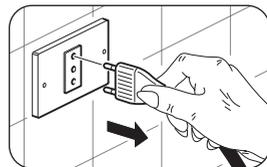
- Placez le bac à glace dans le congélateur et attendre qu'il gèle.
- Placez le bac à glace gelé dans le réservoir d'eau (7c) (Fig. H).
- Versez de l'eau (de préférence froide) dans le réservoir sans dépasser le niveau maximum indiqué.
- Allumez l'appareil et sélectionnez la fonction en appuyant sur la touche (A2/T2) ; la LED de la touche s'allume.

Pour des performances optimales, remplacez le bac à glace dès qu'il a dégelé par l'autre se trouvant dans le congélateur.

## 4 - ENTRETIEN ET NETTOYAGE



**Avant de procéder à des opérations d'entretien et de nettoyage, veillez à toujours débrancher le câble d'alimentation de la prise.**



**Il ne faut pas utiliser d'eau pour nettoyer les parties internes de l'appareil ; risque de chocs électriques.**

## 4.1 - NETTOYAGE

### 4.1.a - Nettoyage de l'appareil et de la télécommande

- Utilisez un chiffon sec pour nettoyer l'appareil et la télécommande.
- Il est possible d'utiliser un chiffon humidifié à l'eau froide pour nettoyer l'appareil s'il est très sale.



***Il ne faut pas utiliser de chiffon traité chimiquement ou antistatique pour nettoyer l'appareil.***



***Il ne faut pas utiliser d'essence, de solvant, de pâte à polir ou de solvants similaires. Ces produits peuvent entraîner la rupture ou la déformation de la surface en plastique.***

### 4.1.b - Nettoyage de la grille d'air

Il est possible d'aspirer ou d'utiliser un pinceau à poils doux pour nettoyer la grille d'aération (15) et les grilles latérales (3) (Fig. 1).

### 4.1.c - Nettoyage du réservoir



***Le réservoir d'eau doit être nettoyé tous les 2 jours.***

Vider le réservoir (7) tel qu'indiqué (fig.L) :

- Débrancher la prise de courant.
- Retirer le bouchon en caoutchouc (7a) du trou de vidange (7b).
- Incliner légèrement l'appareil pour faire sortir l'eau par le tuyau de vidange (7b) en veillant à ne pas endommager l'unité.
- Repositionner le bouchon en caoutchouc (7a) sur le trou de vidange (7b).

En cas en cas d'inutilisation prolongée de l'appareil :

- Débrancher la prise de courant.
- Vider le réservoir par le biais du tuyau de vidange (7b) tel qu'indiqué précédemment.
- Soulever le couvercle, puis nettoyer et sécher minutieusement le réservoir (7c).

## 5 - AVANT DE RANGER L'APPAREIL À LA FIN DE LA SAISON

- Nettoyez la grille d'air en suivant les instructions fournies.
- Contrôlez que le filtre en papier ne soit pas endommagé.
- Nettoyez le réservoir selon les instructions fournies et vérifiez qu'il ne contient pas d'eau résiduelle.
- Rangez l'appareil dans son emballage d'origine et conservez-le dans un lieu frais et sec.

## 6 - DONNÉES TECHNIQUES

Pour les données techniques, consultez la plaque signalétique (23) apposée sur le produit.

---

---

---

---

---

---

---

---

---

---

---

---

---

---

---

---

---

---

---

---

---

---

---

---



<b>0 - HINWEISE</b> .....	<b>2</b>	3.3.a - Vorab-Kontrollen.....	13
0.1 - ALLGEMEINE INFORMATIONEN.....	2	3.3.b - Befüllung .....	13
0.2 - SYMBOLE.....	2	<b>3.4 - BETRIEBSANWEISUNGEN</b> .....	14
0.2.1 - Piktogramme .....	2	3.4.a - EIN-/AUS-Schalter (A1/T1) .....	14
0.3 - ALLGEMEINE HINWEISE .....	3	3.4.b - Taste Kühler bzw. Befeuchter (A2/T2) .....	14
0.4 - VORGESEHENER GEBRAUCH .....	7	3.4.c - Taste Schwingfunktion (A3/T3).....	15
0.5 - RISIKOBEREICHE .....	8	3.4.d - Taste Luftgeschwindigkeit (A4/T4) .....	15
<b>1- WICHTIGSTE MERKMALE UND   FUNKTIONSWEISEN</b> .....	<b>8</b>	3.4.e - Timer-Taste (A5/T5) .....	15
1.1 - AUFSTELLUNG DER BEILIEGEN- DEN BAUTEILE (ABB. A) .....	8	3.4.f - Taste Modus (A6/T6).....	15
<b>2 - INSTALLATION</b> .....	<b>9</b>	3.4.g - Taste LED.....	15
2.1 - ENTRIEGELN DER RÄDER.....	9	3.4.h - Taste DRY-Funktion.....	16
2.2 - TRANSPORT DES GERÄTS.....	9	3.4.i - Verwendung des Ice-Box-Behälters (14) .....	16
2.2 - PLATZIERUNG DES GERÄTS.....	9	<b>4 - WARTUNG UND REINIGUNG</b> .....	<b>16</b>
2.3 - STROMANSCHLUSS .....	10	4.1 - REINIGUNG.....	17
<b>3 - GEBRAUCH DES GERÄTS</b> .....	<b>10</b>	4.1.a - Reinigung des Geräts und der Fernbedienung .....	17
3.1 - BEDIENFELD UND FERNBEDIENUNG (Abb. 1).....	10	4.1.b - Reinigung des Luftausgitters..	17
3.2 - GEBRAUCH DER FERNBEDIENUNG .....	11	4.1.c - Reinigung des Tanks .....	17
3.2.a - Einsetzen der Batterien.....	12	<b>5 - VOR DER EINLAGERUNG DES   GERÄTS ZUM SAISONENDE</b> .....	<b>18</b>
3.2.b - Austausch der Batterien.....	12	<b>6 - TECHNISCHE ANGABEN</b> .....	<b>18</b>
3.2.c - Lage der Fernbedienung .....	13		
3.3 - GEBRAUCH DES GERÄTS .....	13		



## ENTSORGUNG

Das Symbol auf dem Produkt oder auf der Verpackung zeigt an, dass das Produkt kein normaler Hausmüll ist, sondern zur entsprechenden Sammelstelle für das Recycling von Elektro- und Elektronikgeräten gebracht werden muss. Die ordnungsgemäße Entsorgung dieses Produkts trägt dazu bei, mögliche negative Auswirkungen auf Umwelt und Gesundheit zu vermeiden, die sich aus einer unsachgemäßen Entsorgung des Produkts ergeben könnten. Für weitere Informationen zum Recycling dieses Produkts wenden Sie sich bitte an die zuständige Gemeinde, Ihren örtlichen Entsorgungsdienst oder an die Verkaufsstelle, in der Sie das Produkt erworben haben. Diese Bestimmung gilt nur in den EU-Mitgliedstaaten.

## ABBILDUNGEN

Die Abbildungen sind auf den Anfangsseiten des Handbuchs zusammengefasst



## 0 - HINWEISE

### 0.1 - ALLGEMEINE INFORMATIONEN

Wir möchten uns zunächst dafür bedanken, dass Sie sich für ein Gerät unserer Herstellung entschieden haben.

### 0.2 - SYMBOLE

Die im folgenden Kapitel wiedergegebenen Piktogramme ermöglichen, schnell und unzweideutig für den ordnungsgemäßen Gebrauch des Geräts in Sicherheit erforderlichen Informationen zu liefern.

#### 0.2.1 - Piktogramme

	Weist darauf hin, dass dieses Dokument vor der Installation und/oder vor dem Gebrauch des Geräts aufmerksam gelesen werden muss.
	Weist darauf hin, dass das vorliegende Dokument vor jedem Wartungs- bzw. Reinigungsvorgang aufmerksam zu lesen ist.
	Weist auf mögliche Zusatzinformationen in den beiliegenden Handbüchern hin.
	Zeigt an, dass im Gebrauchs- oder Installationshandbuch weitere Informationen verfügbar sind.
	Zeigt an, dass das Kundendienstpersonal bei der Handhabung des Geräts auf die Anweisungen im Installationshandbuch zu achten hat.
	Weist das betroffene Personal darauf hin, dass der beschriebene Vorgang das Risiko eines Stromschlags birgt, wenn er entgegen der Sicherheitsvorschriften ausgeführt wird.
	Weist das betroffene Personal darauf hin, dass der beschriebene Vorgang das Risiko für körperliche Schäden birgt, wenn dieser entgegen der Sicherheitsvorschriften ausgeführt wird.
	Weist das betroffene Personal darauf hin, dass der beschriebene Vorgang das Risiko für Verbrennungen an heißen Komponenten birgt, wenn er entgegen der Sicherheitsvorschriften ausgeführt wird.

	<p>Die Abschnitte, denen dieses Symbol vorangestellt ist, enthalten sehr wichtige Informationen und Vorschriften, insbesondere in Bezug auf die Sicherheit. Deren mangelnde Befolgung kann mit sich bringen:</p> <ul style="list-style-type: none"> <li>- Gefahr für die Unversehrtheit der Bediener</li> <li>- Verlust der vertraglichen Gewährleistung</li> <li>- Ablehnung der Haftung seitens des Herstellers.</li> </ul>
	<p>Kennzeichnet Vorgänge, die unbedingt zu vermeiden sind.</p>
	<p>Weist das betroffene Personal darauf hin, dass es verboten ist, das Gerät zu bedecken, um dessen Überhitzung zu vermeiden.</p>

### 0.3 - ALLGEMEINE HINWEISE

**BEIM UMGANG MIT ELEKTROGERÄTEN MÜSSEN STETS GEWISSE GRUNDLEGENDE SICHERHEITSMASSNAHMEN BEACHTET WERDEN, UM DIE GEFAHR VON BRAND, STROMSCHLÄGEN UND VERLETZUNGEN ZU REDUZIEREN, DARUNTER:**

- 

1. Es handelt sich um ein gesetzlich vertrauliches Dokument, dessen Vervielfältigung oder Weitergabe an Dritte ohne ausdrückliche Genehmigung der Firma OLIMPIA SPLENDID verboten ist. Die Geräte können Updates unterliegen und daher Einzelteile aufweisen, die von den abgebildeten abweichen, ohne dass dadurch die in diesem Handbuch enthaltenen Texte beeinträchtigt werden.
- 

2. Lesen Sie diese Anleitung sorgfältig durch, bevor Sie mit der Bedienung (Installation, Wartung, Gebrauch) fortfahren und befolgen Sie die Anweisungen in den einzelnen Kapiteln genau.
- 

3. Bewahren Sie dieses Handbuch für jede weitere Einsichtnahme sorgfältig auf.
4. Nach dem Entfernen der Verpackung ist sicherzustellen, dass das Gerät intakt ist; die Verpackungselemente dürfen nicht in Reichweite von Kindern bleiben, da sie potenzielle Gefahrenquellen darstellen.
5. **DER HERSTELLER ÜBERNIMMT KEINE HAFTUNG FÜR PERSONEN- ODER SACHSCHÄDEN, DIE DURCH NICHTBEACHTUNG DER IN DIESER BETRIEBSANLEITUNG ENTHALTENEN VORSCHRIFTEN ENTSTEHEN.**
6. Die Herstellerfirma behält sich vor, an den Modellen jederzeit Änderungen vorzunehmen, sofern die grundlegenden, in dieser Anleitung beschriebenen Merkmale davon unberührt bleiben.
7. Bei Installationen, die nicht im Rahmen der in diesem Handbuch beschriebenen Hinweise ausgeführt wurden, sowie beim Gebrauch

außerhalb der vorgeschriebenen Temperaturgrenzwerte verliert die Garantie ihre Gültigkeit.

8. Die ordentliche Wartung der Filter, die allgemeine äußere Reinigung können auch vom Benutzer vorgenommen werden, da diese keine schwierigen oder gefährlichen Arbeiten voraussetzen.
9. Bei der Montage oder bei anderen Wartungen, die in diesem Handbuch und auf den Etiketten im oder am Gerät angegebenen Vorsichtsmaßnahmen beachten sowie jene, die an den gesunden Menschenverstand appellieren und die durch die geltenden Sicherheitsvorschriften des Installationsortes vorgeschrieben sind.
10. Ziehen Sie beim Befüllen und Reinigen den Netzstecker aus der Steckdose.



11. Beim Auswechseln von Bauteilen ausschließlich Originalersatzteile von OLIMPIA SPLENDID verwenden.



12. Zur Reinigung des Geräts weder flüssige oder ätzende Reinigungsmittel verwenden; kein Wasser oder andere Flüssigkeiten auf das Gerät spritzen, da diese die Kunststoffteile beschädigen oder gar Stromschläge verursachen können.



13. Bei Funktionsstörungen (z.B.: ungewöhnliche Geräusche, unangenehmer Geruch, Rauch, ungewöhnliche Überhitzung, elektrische Dispersion, usw.) muss das Gerät umgehend ausgeschaltet und die Stromversorgung getrennt werden. Sich für eine eventuelle Reparatur ausschließlich an Vertragskundendienstcenter wenden und die Verwendung originaler Ersatzteile verlangen. Die mangelnde Befolgung des oben Gesagten kann die Sicherheit des Geräts beeinträchtigen.



14. Den Versorgungsstecker nicht während des Betriebs trennen. Brand- oder Stromschlaggefahr.

15. Keine schweren oder warmen Gegenstände auf das Gerät legen.
16. Bevor das Gerät an die Stromversorgung angeschlossen wird, sicherstellen, dass die Angaben auf dem Typenschild mit denen des Stromnetzes übereinstimmen. Das Typenschild (23) befindet sich auf den Seiten des Geräts (Abb. C).
17. Installieren Sie das Gerät gemäß den Anweisungen des Herstellers. Eine unsachgemäße Installation kann zu Verletzungen von Personen, Tieren oder Gegenständen führen, für die der Hersteller nicht verantwortlich gemacht werden kann.
18. Sollte die Steckdose nicht mit dem Stecker des Geräts kompatibel sein, die Steckdose von Fachpersonal auswechseln und durch eine geeignete ersetzen lassen. Dabei ist zu kontrollieren, ob der Kabel-

querschnitt der Steckdose für die Leistungsaufnahme des Geräts geeignet ist. Im Allgemeinen wird davon abgeraten, Adapter und/oder Verlängerungskabel zu verwenden. Falls ihre Verwendung unerlässlich sein sollte, müssen sie den geltenden Sicherheitsvorschriften entsprechen und ihre Strombelastbarkeit (A) darf nicht unter der maximalen Stromstärke des Geräts liegen.

19. Dieses Gerät ist nicht dazu bestimmt, mit einem externen Timer oder einem separaten Fernbedienungssystem betrieben zu werden.
20. Das Gerät stets und ausschließlich in senkrechter Stellung benutzen.
21. Die Lufteinlass- und Auslassgitter keinesfalls auf irgendeine Art bedecken.
22. In die Lufteinlass- und Luftauslassgitter keine Fremdgegenstände einführen, da die Gefahr eines Stromschlags, eines Brands oder einer Beschädigung des Geräts besteht.
23. Das Gerät nicht benutzen:
  - mit nassen oder feuchten Händen;
  - oder barfuß.
24. Das Netzkabel oder das Gerät selbst nicht ziehen, um den Stecker aus der Steckdose zu entfernen.
25. Verwenden Sie das Gerät nicht in Umgebungen mit zu hohen oder niedrigen Temperaturen und setzen Sie es nicht direkter Sonneneinstrahlung aus.



26. Verwenden Sie das Gerät nicht in der Nähe von brennbaren Flüssigkeiten oder in einer explosiven Atmosphäre.
27. Versprühen Sie keine Insektizide oder brennbaren Gase in der Nähe des Gerätes.
28. Das Gerät immer auf eine stabile, ebene, nivellierte Fläche stellen.
29. An den Seiten und hinter dem Gerät mindestens 15 cm und über dem Gerät mindestens 30 cm freien Raum lassen (Abb. B).
30. Das Gerät nicht in der Nähe einer Stromsteckdose aufstellen.
31. Die Steckdose muss leicht zugänglich sein, um im Notfall mühelos der Stecker ziehen zu können.
32. Den Stecker nicht mit nassen Händen berühren.
33. Achten Sie darauf, Netzkabel nicht übermäßig zu verbiegen, zu verdrehen, daran zu ziehen oder zu beschädigen.
34. Verlegen Sie das Netzkabel nicht unter Teppichen, Decken oder Führungen. Verlegen Sie das Kabel nicht in Durchgangsbereichen, um Stolperfallen zu vermeiden.
35. Das Netzkabel herausziehen, wenn das Gerät für längere Zeit nicht benutzt wird bzw. sich niemand im Haus aufhält.
36. Das Gerät darf nicht im Freien oder auf nassen Oberflächen verwendet

werden. Vermeiden, dass Flüssigkeiten auf das Gerät gelangen. Das Gerät nicht in der Nähe von Wasch-/Spülbecken oder Wasserhähnen benutzen.

37. Das Gerät nicht in Wasser oder andere Flüssigkeiten tauchen.
38. Um das Gerät sauber zu halten, das Wasser regelmäßig wechseln.
39. Setzen Sie das Gerät keinem Tropf- oder Spritzwasser aus.
40. Stellen Sie das Gerät nicht in engen Räumen auf, z. B. in einem Regal oder in einem Schrank.



41. Vor dem Einfüllen von Wasser schalten Sie das Gerät aus und ziehen Sie den Netzstecker. Darauf achten, nicht den Höchststand zu überschreiten.

42. Wenden Sie sich für Einstell- und Reparaturarbeiten ausschließlich an Fachpersonal.



43. Um das Risiko von Bränden oder Stromschlägen zu verringern, verwenden Sie das Produkt nicht in der Nähe von anderen elektronischen Geräten.

44. Stellen Sie das Produkt nicht im Freien auf. Richten Sie die das Gebläse nicht direkt auf Personen, insbesondere Kinder und ältere Menschen.



45. Vergewissern Sie sich, dass der Stecker ganz in die Steckdose gesteckt wurde.

46. Der Wasserstand im Tank (7) darf bei aktiver Kühler-/Luftbefeuchterfunktion nicht unter dem empfohlenen Mindeststand liegen.
47. Nach dem Befüllen des Tanks (7) mit Wasser darf das Gerät zur Vermeidung von Wasserspritzern während des Umsetzens nicht gekippt oder angestoßen werden.
48. Wenn das Gerät mit Wasser im Tank (7) längere Zeit nicht benutzt wird, ziehen Sie den Stecker aus der Steckdose, entleeren und reinigen Sie vor einer erneuten Verwendung den Tank.
49. Es ist strengstens verboten, den nassen Luftfilter (16) während des Betriebs des Geräts als Luftbefeuchter auszubauen oder zu installieren.
50. Das Gerät mit einem feuchten Tuch reinigen, keine Scheuermittel oder Scheuerschwämme verwenden. Zur Reinigung der Filter siehe den entsprechenden Abschnitt.
51. Die häufigste Ursache für Überhitzung ist die Ablagerung von Staub oder Fusseln im Gerät. Diese Ablagerungen regelmäßig entfernen, dazu den Gerätestecker aus der Steckdose ziehen und die Gitter absaugen.
52. Das Gerät nicht in Räumen mit erheblichen Temperaturschwankungen benutzen, da sich in seinem Inneren Kondenswasser bilden könnte.
53. Das Gerät mindestens 2 Meter von anderen elektronischen Geräten (TV, Radio, Computer, DVD-Player usw.) entfernt aufstellen, um Störungen zu vermeiden.
54. Das Gerät darf nicht verwendet werden, wenn der Raum zuvor mit einem

gasförmigen Insektizid besprüht wurde oder wenn brennende Räucherstäbchen, chemische Dämpfe oder ölige Rückstände vorhanden sind.

55. Das Gerät nicht ohne den ordnungsgemäß eingesetzten Filter benutzen.
56. Der Ausbau, die Reparatur oder der Umbau seitens einer unbefugten Person könnte schwerwiegende Schäden mit sich bringen und lässt die Garantie des Herstellers verwirken.
57. Das Gerät nicht benutzen, falls ein Defekt oder eine Betriebsstörung vorliegt, wenn Kabel oder Stecker beschädigt sind oder wenn es fallen gelassen oder auf irgendeine Weise beschädigt wurde. Das Gerät ausschalten, den Stecker aus der Netzsteckdose ziehen und es von Fachpersonal kontrollieren lassen.
58. Das Gerät weder zerlegen, noch abändern.
59. Es ist äußerst gefährlich, das Gerät selbst zu reparieren.
60. Wenn Sie sich gegen die Verwendung eines solchen Geräts entscheiden, empfehlen wir Ihnen, es außer Betrieb zu setzen, indem Sie das Netzkabel durchtrennen, nachdem Sie den Stecker aus der Steckdose gezogen haben. Außerdem wird empfohlen, die Teile des Geräts unschädlich zu machen, die eine Gefahr darstellen könnten, insbesondere für Kinder, die das außer Betrieb genommene Gerät für ihre Spiele verwenden könnten.



61. Der Wassertank muss alle 2 Tage gereinigt werden. Sich vergewissern, dass der Tank gut getrocknet ist, bevor das Gerät abgestellt wird.
62. Nicht zulassen, dass der Bereich um das Gerät herum feucht oder nass wird. Wenn Feuchtigkeit auftritt, drehen Sie die Leistung des Luftbefeuchters herunter. Wenn die Leistung des Luftbefeuchters nicht reduziert werden kann, verwenden Sie den Luftbefeuchter intermittierend. Nicht zulassen, dass absorbierende Materialien, wie Teppichböden, Vorhänge, Tücher oder Tischdecken feucht werden.
63. Das Gerät während der Reinigung und des Füllens vom Netz trennen.
64. Berücksichtigen, dass hohe Feuchtigkeitsgrade das Wachstum von biologischen Mikroorganismen im Raum begünstigen können.
65. NIEMALS Wasser im Behälter lassen, wenn das Gerät nicht benutzt wird.
66. Entleeren und reinigen Sie das Gerät vor der Lagerung. Reinigen Sie das Gerät vor dem nächsten Gebrauch.

Das Gerät darf ausschließlich gemäß den Anweisungen in diesem Handbuch gebraucht werden. Jeder anderweitige Gebrauch kann zu schweren Unfällen führen. **DER HERSTELLER ÜBERNIMMT KEINE HAFTUNG FÜR PERSONEN- ODER SACHSCHÄDEN, DIE DURCH NICHTBEACHTUNG DER IN DIESER ANLEITUNG ENTHALTENEN VORSCHRIFTEN ENTSTEHEN.**

## 0.4 - VORGESEHENER GEBRAUCH

- Das Gerät darf nur als Lüfter oder Entfeuchter verwendet werden und zwar ausschließlich dazu, um die Temperatur im Raum angenehm zu gestalten.
- Dieses Gerät ist nur für den Hausgebrauch oder ähnliche Zwecke bestimmt.
- Der unsachgemäße Gebrauch des Geräts enthebt OLIMPIA SPLENDID von jeglicher Haftung für Schäden an Personen, Gegenständen und Tieren.

## 0.5 - RISIKOBEREICHE

- Das Gerät darf nicht in Räumen mit brennbaren, explosionsgefährdeten Gasen, in sehr feuchten Räumen (Waschküche, Gewächshaus, usw.) oder in Räumen, in denen weitere Geräte eine große Hitzequelle darstellen, in der Nähe von Salz- oder Schwefelwasserquellen installiert werden.



- In der Nähe des Geräts ist der Gebrauch von Gas, Benzin oder anderen brennbaren Flüssigkeiten **VERBOTEN**.
- Nur die mitgelieferten Bauteile verwenden. Die Verwendung von nicht standardmäßigen Teilen kann zu Wasserverlust, Stromschlägen, Brand, Verletzungen oder Sachschäden führen.

## 1- WICHTIGSTE MERKMALE UND FUNKTIONSWEISEN

- |   |   |
|---|---|
| <ul style="list-style-type: none"> <li>• Kühler- und Befeuchterfunktionen;</li> <li>• Timerfunktion: 0h - 9h;</li> <li>• Infrarot-Fernbedienung;</li> <li>• Beladung der Wasser- oder Eisbox über den oberen Tank;</li> <li>• Lüfter-Modus: Niedrig - mittel - hoch;</li> </ul> | <ul style="list-style-type: none"> <li>• Touch-Steuerungen;</li> <li>• Automatische vertikale Durchflussrichtung;</li> <li>• Feststellbare Vorderräder;</li> <li>• Dank der Lenkrollen leicht zu bewegen;</li> <li>• Akustisches Signal bei Tastendruck.</li> </ul> |
|---|---|

## 1.1 - AUFSTELLUNG DER BEILIEGENDEN BAUTEILE (ABB. A)

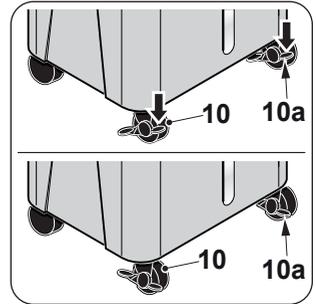
- |   |   |
|---|---|
| <ol style="list-style-type: none"> <li>1 - Wassereinfüllklappe</li> <li>2 - Bedienfeld</li> <li>3 - Seitlicher Filter</li> <li>4 - Wassereinfüllklappe</li> <li>5 - Netzkabel</li> <li>6 - Griff zum Verstellen des Geräts</li> <li>7 - Wassertank</li> <li>7a - Ablassstopfen für Wassertank</li> <li>8 - Lenkrollen</li> <li>9 - Fernbedienungsempfänger</li> </ol> | <ol style="list-style-type: none"> <li>10 - Räder mit Blockierung</li> <li>11 - Öffnungsstopps des Geräts</li> <li>12 - Wasserstandsanzeige</li> <li>13 - Gebrauchsanweisung</li> <li>14 - Ice Box (2)</li> <li>15 - Luftgitter</li> <li>16 - Papierfilter</li> <li>17 - Fernbedienung</li> </ol> |
|---|---|

## 2 - INSTALLATION

### 2.1 - ENTRIEGELN DER RÄDER

Stellen Sie sicher, dass die Räder nicht blockiert sind, bevor Sie das Gerät bewegen. Bei der Entriegelung der Räder ist wie folgt vorzugehen:

- Drücken Sie den Mechanismus (10a) der Vorderräder (10).
- Überprüfen Sie, ob der Mechanismus (10a) entriegelt ist und bewegen Sie das Gerät.



### 2.2 - TRANSPORT DES GERÄTS



**Das Gerät muss in senkrechter Position transportiert und bewegt werden.**



#### **WARNHINWEIS**

**Transport des Kühlgeräts auf empfindlichen Böden (z. B., Holzböden):**

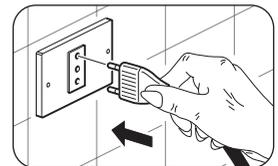
- **Den Wassertank entleeren.**
  - **Während der Versetzung des Kühlgeräts besonders vorsichtig sein, da die Räder den Boden zerkratzen könnten. Obwohl die Lenkrollen aus hartem Material bestehen, könnten sie Gebrauchsschäden aufweisen oder schmutzig sein.**
- Es wird empfohlen zu überprüfen, dass die Räder sauber sind und sich frei bewegen können.**

### 2.2 - PLATZIERUNG DES GERÄTS



**Werden die nachfolgenden Punkte nicht beachtet, kann das Gerät Schaden nehmen.**

- Das Gerät auf ebenen und stabilen Oberflächen und am Boden aufstellen.
- Das Gerät nur an geerdete Steckdosen anschließen.
- Sicherstellen, dass Gardinen oder andere Gegenstände nicht die Luftansaugfilter behindern.
- Sicherstellen, dass ein Abstand von mindestens 15 cm zwischen dem Kühlgerät und den umliegenden Gegenständen vorhanden ist (Abb. B).
- Das Gerät muss immer so betrieben werden, dass die Luftzufuhr und der Luftauslass nicht behindert werden.
- Das Gerät darf nicht in einem zur Waschküche bestimmtem Raum installiert werden.
- Das Gerät nur in trockenen Räumen aufstellen.



- h. Das Kühlgerät darf in Anwesenheit von gefährlichen Stoffen, Dämpfen oder Flüssigkeiten nicht in Betrieb genommen werden.
- i. Die Luftfilter mindestens einmal pro Woche reinigen.

## 2.3 - STROMANSCHLUSS

Das Gerät ist mit einem Zuleitungskabel mit Schuko-Stecker versehen. Vor dem Anschluss des Kühlgeräts sicherstellen, dass:

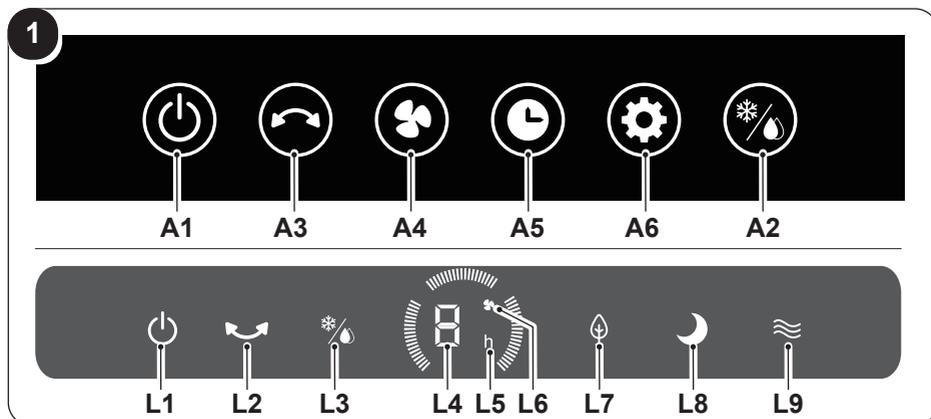
- Die Spannungs- und Frequenzwerte der Versorgung den Angaben auf dem Typenschild des Geräts entsprechen.
- Die Versorgungsleitung über eine effiziente Erdung verfügt und für die Leistungsaufnahme des Klimageräts ordnungsgemäß bemessen ist.

## 3 - GEBRAUCH DES GERÄTS

Die Betriebsweisen des Geräts können sowohl mit der Fernsteuerung als auch am Bedienfeld des Geräts gewählt werden.

Der Empfang der ausgewählten Funktion wird durch die Ausgabe eines Pieptons bestätigt.

### 3.1 - BEDIENFELD UND FERNBEDIENUNG (Abb. 1)



**A1.** Taste EIN/AUS

**A2.** Taste Kühler

Taste Befeuchter

**A3.** Taste Schwingung

**A4.** Taste Luftgeschwindigkeit

**A5.** Taste Timer

**A6.** Taste Modus

**L1.** LED EIN/AUS

**L2.** LED Schwingung

**L3.** Led Kühler/  
Befeuchter

**L4+L5.** Timer-Einstellungswert

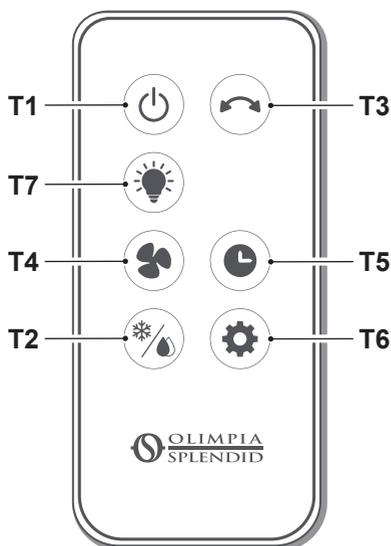
**L4+L6.** Anzeige Luftgeschwindigkeit

**L7.** LED natürlicher Modus

**L8.** LED Ruhemodus

**L9.** LED normaler Modus

2

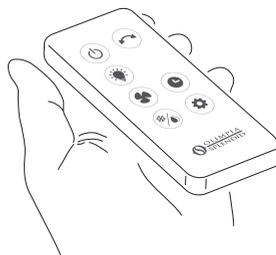


- T1.** Taste **EIN/AUS**
- T2.** Taste Kühler  
Taste Befeuchtiger
- T3.** Taste Schwingung
- T4.** Taste Luftgeschwindigkeit  
Luftgeschwindigkeit - niedrig  
Luftgeschwindigkeit - mittel  
Luftgeschwindigkeit - hoch
- T5.** Taste Timer
- T6.** Taste Modus:  
Normal  
Natürlich  
Ruhezustand
- T7.** Taste zur Aktivierung/Deaktivierung der LED auf dem Bedienfeld

### 3.2 - GEBRAUCH DER FERNBEDIENUNG

Die mit dem Gerät mitgelieferte Fernsteuerung ist ein Gerät, mit dem Sie das Gerät bequem benutzen können. Sie muss mit Sorgfalt behandelt werden, wobei vor allem auf Folgendes zu achten ist:

- Darauf achten, dass sie nicht nass wird (nicht mit Wasser reinigen oder der Witterung aussetzen).
- Darauf achten, dass sie nicht zu Boden fällt und heftige Stöße vermeiden.
- Direkte Sonneneinstrahlung vermeiden.



- **Verwenden Sie keine alten und neuen Batterien oder Batterien verschiedener Marken zusammen.**
- **Lassen Sie die Batterien nicht in der Fernbedienung, wenn Sie das Gerät länger als 2 Monate nicht benutzen wollen.**



- **Direkte Sonneneinstrahlung kann den Betrieb des Infrarotempfängers beeinträchtigen.**
- **Der Weg zwischen der Fernbedienung und dem Gerät muss frei sein.**
- **Wenn das Signal der Fernbedienung ein anderes Gerät zu stören scheint, stellen Sie dieses Gerät an einen anderen Ort oder wenden Sie sich an den Kundendienst.**

- *Elektronische und fluoreszierende Lampen können die Übertragungen zwischen der Fernbedienung und dem Klimagerät stören.*
- *Nehmen Sie die Batterien heraus, wenn die Fernbedienung längere Zeit nicht benutzt wird.*

### 3.2.a - Einsetzen der Batterien

Die Batterie ist NICHT im Lieferumfang enthalten.

Für das korrekte Einsetzen der Batterie:

- a. Den Deckel (17a) des Batteriefachs herausziehen (Abb. E).
- b. Die Batterie in das Batteriefach einlegen (Abb. E).



**Die am Boden des Batteriefachs angezeigte Polarität strikt befolgen.**

- c. Den Batteriefachdeckel erneut ordnungsgemäß verschließen.

### 3.2.b - Austausch der Batterien

Die Batterien sind zu ersetzen, wenn bei Drücken einer beliebigen Taste kein Piepton des Empfangs des Geräts zu hören ist.



**Stets neue Batterien verwenden. Die Verwendung alter Batterien oder Batterien unterschiedlichen Typs könnten Störungen der Fernbedienung verursachen.**

Die Fernbedienung wird mit einer 3,0V-Batterie betrieben (Typ CR2032) (Abb. E).



**Sind die Batterien leer, sind sie beide zu ersetzen und an einer entsprechenden Sammelstelle oder gemäß den örtlichen Vorschriften zu entsorgen.**



- **Entsorgen Sie Batterien nicht im normalen, unsortierten Abfall. Für die korrekte Entsorgung von Batterien beachten Sie bitte die örtlichen Vorschriften.**
- **Am unteren Rand des Batterieentsorgungssymbols befindet sich möglicherweise ein Symbol für einen chemischen Stoff. Dieses Symbol zeigt an, dass die Batterie ein Schwermetall enthält, das eine bestimmte Konzentration überschreitet. Zum Beispiel Pb: Blei (>0,004%).**
- **Altgeräte und Batterien müssen in den entsprechenden Einrichtungen für Wiederverwendung, Recycling und Verwertung aufbereitet werden. Indem Sie sicherstellen, dass die Batterien korrekt entsorgt werden, tragen Sie dazu bei, negative Folgen für die Umwelt und die menschliche Gesundheit zu vermeiden.**
- Wird die Fernbedienung für ein paar Wochen oder länger nicht benutzt, die Batterien herausnehmen.  
**Etwaige Leckagen der Batterien können die Fernbedienung beschädigen.**



**Die Batterien nicht aufladen oder auseinander nehmen. Die Batterien nicht ins Feuer werfen. Sie können Feuer fangen oder explodieren.**



**Auf Haut oder Kleidung getropfte Batterieflüssigkeit muss mit sauberem Wasser gründlich abgewaschen werden. Die Fernbedienung nicht mit Batterien benutzen, an denen bereits Leckagen aufgetreten sind.**

**Die in den Batterien enthaltenen Chemikalien können Verbrennungen oder andere Gesundheitsrisiken hervorrufen.**

### 3.2.c - Lage der Fernbedienung

Die Fernbedienung in einer Stellung halten, aus der das Signal den Empfänger des Geräts erreicht (max. Abstand ca. 6 Meter - bei vollen Akkus) (Abbildung D). Durch Hindernisse (Möbel, Vorhänge, Wände, usw.) zwischen der Fernbedienung und dem Gerät wird die Reichweite der Fernbedienung reduziert.

## 3.3 - GEBRAUCH DES GERÄTS

Um das Gerät zu benutzen, folgendermaßen vorgehen.

### 3.3.a - Vorab-Kontrollen



- **Das Gerät auf eine stabile, nicht geneigte Oberfläche stellen, die mindestens 15 cm von der Wand oder anderen Gegenständen entfernt ist, um eine einwandfreie Luftzirkulation zu gewährleisten. Auf einer wasserfesten Oberfläche aufstellen, denn eventuell austretendes Wasser kann Möbel oder den Boden beschädigen.**
- **Das Gerät nicht direkt auf Teppiche, Handtücher, Decken oder andere saugende Oberflächen stellen.**
- **Den Stecker in die Steckdose stecken.**

### 3.3.b - Befüllung



**Es ist erforderlich, vor der Betätigung der Befeuchtungs-Funktion Wasser in den Tank (7) oder (7c) zu füllen.**

Das Wasser kann von der Oberseite des Geräts (7c) oder über die Klappe des Wassertanks (4) eingefüllt werden (Abb.F):

- Um Wasser von oben einzufüllen, öffnen Sie den Einfülldeckel (7c), gießen Sie langsam Wasser in den Behälter (7c) und schließen Sie dann den Deckel (7c) wieder.
- Öffnen Sie die Wassereinlassklappe (4) und gießen Sie langsam Wasser in den Tank (7), dann schließen Sie die Klappe (4) wieder.

- Den Wasserstand im Tank (7) über die Füllstandsanzeige (12) kontrollieren (Abb. G).



- **Den Tank (7) nicht über den angegebenen Höchstfüllstand hinaus befüllen.**
- **Immer sauberes Wasser verwenden.**
- **Das Gerät kann einen leichten Geruch entwickeln oder das Wasser im Tank (7) kann sich bei der ersten Benutzung leicht verfärben; dies ist normal und absolut nicht gesundheitsschädlich für den Benutzer.**

### 3.4 - BETRIEBSANWEISUNGEN

- a. Den Stecker in die Steckdose stecken.



**Beim ersten Einschalten gibt das Gerät einen „Piepton“ aus und wechselt in den Standby-Modus; alle Tasten bis auf die ON/OFF-Taste sind deaktiviert. Die Funktionen können sowohl vom Bedienfeld oder von der Fernbedienung aus aktiviert oder verändert werden.**

- b. Um das Gerät einzuschalten, die Taste „ON/OFF“ (A1/T1) drücken.
- c. Die gewünschte Betriebsart auswählen.

#### 3.4.a - EIN-/AUS-Schalter (A1/T1)

Im Standby-Modus sind alle Tasten außer der **ON/OFF**-Taste deaktiviert.

Die Taste (A1/T1) drücken, um das Gerät zu ein- bzw. auszuschalten.

Die anfängliche Luftgeschwindigkeit ist standardmäßig auf „Minimum“ und der Betriebsmodus auf „Normal“ eingestellt; Die LED (L1) leuchtet auf dem Display. Sämtliche Funktionen stehen zur Verfügung.

#### 3.4.b - Taste Kühler bzw. Befeuchter (A2/T2)



**Sicherstellen, vor der Betätigung der Befeuchtungsfunktion Wasser in den Tank (7) zu füllen.**

Drücken Sie die Taste (A2/T2) auf dem Bedienfeld oder über die Fernbedienung, um die Funktion zu aktivieren; die LED (L3) leuchtet auf.

Die Taste (A2/T2) ein zweites Mal drücken, um die Funktion zu deaktivieren.

Wenn der Tank (7) oder (7c) kein Wasser mehr enthält, gibt das Gerät einen Piepton ab und die LED (L3) blinkt einige Sekunden lang, bis das Gerät in den Standby-Modus geht.

Füllen Sie den Tank (7) oder (7c) wie oben beschrieben und starten Sie das Gerät im gewünschten Modus neu.

### 3.4.c - Taste Schwingfunktion (A3/T3)

Durch Drücken der Taste (A3/T3) auf dem Bedienfeld oder über die Fernbedienung wird die Funktion aktiviert. Ist die Schwingfunktion aktiv, beginnen die senkrechten Luftleitlamellen (11) zu schwingen (nach rechts und links). Die LED (L2) leuchtet auf dem Display. Die Taste (A3/T3) ein zweites Mal drücken, um die Funktion zu deaktivieren.

### 3.4.d - Taste Luftgeschwindigkeit (A4/T4)

Drücken Sie die Taste (A4/T4), am Bedienfeld oder auf der Fernbedienung mehrmals, um die Luftgeschwindigkeit in folgender Reihenfolge zu ändern:

**Niedrig (1) ---> Mittel (2) ---> Hoch (3) ---> Niedrig (1) ---> ...**

Der entsprechende Wert wird über die LED (L4+L6) angezeigt.

### 3.4.e - Timer-Taste (A5/T5)

Drücken Sie die Taste (A5/T5), am Bedienfeld oder auf der Fernbedienung mehrmals, um den Abschalt-Timer (wenn das Gerät eingeschaltet ist) oder den Einschalt-Timer (wenn das Gerät ausgeschaltet ist) in dieser Reihenfolge auszuwählen:

**00h ---> 01h ---> 02h ---> 09h ---> 00h (aus) ---> ...**

Der entsprechende Wert wird über die LED (L4+L5) angezeigt.

### 3.4.f - Taste Modus (A6/T6)

Nach dem Einschalten ist der Standardmodus „normal“. Durch Drücken dieser Taste wird der Modus entsprechend dieser Reihenfolge geändert:

**Normal ---> Natürlich ---> Ruhezustand ---> Normal ---> Natürlich ---> ..**

Die unterschiedlichen Modi funktionieren wie folgt:

- 1 - Normal:** Das Gerät arbeitet ständig mit der eingestellten Geschwindigkeit, Die LED (L9) leuchtet.
- 2 - Natürlich:** Das Gerät verändert ständig die Luftgeschwindigkeit, Die LED (L7) leuchtet.
- 3 - Ruhezustand**  
: Das Gerät verändert ständig die Luftgeschwindigkeit und verringert diese bis zum Mindestwert, Die LED (L8) leuchtet.

### 3.4.g - Taste LED

Drücken Sie die Taste (T7) über die Fernbedienung, um die LEDs auf dem Display zu aktivieren, drücken Sie sie ein zweites Mal, um die LEDs auf dem Display zu deaktivieren.

### 3.4.h - Taste DRY-Funktion

Halten Sie die Taste (A4) auf dem Bedienfeld ein paar Sekunden lang gedrückt, um die Funktion zu aktivieren, oder drücken Sie die Taste (T4) auf der Fernbedienung, um die Funktion zu aktivieren.

Das Gerät aktiviert die Trocknungsfunktion durch Verdunstung, um die Bildung von Schimmel und Bakterien zu verhindern.

Wenn die Funktion aktiv ist, können keine anderen Modi ausgewählt werden. Nach 20 Minuten schaltet sich die Funktion automatisch ab und versetzt das Gerät in den Stand-by-Modus. Wenn Sie die Funktion vorher ausschalten möchten, drücken Sie die Aus-Taste.

### 3.4.i - Verwendung des Ice-Box-Behälters (14)

Im Lieferumfang des Geräts sind 4 „Iceboxen“ (14) enthalten, die zur Kühlung der vom Gerät abgegebenen Luft verwendet werden können.

Wenn Sie die Funktion „Kühlen“ mit einer gefrorenen „Icebox“ (14) im Wassertank verwenden, kann die Temperatur der vom Gerät abgegebenen Luft schnell gesenkt werden.



***Sich vergewissern, dass die Ice Box voll ist; falls erforderlich, mit Wasser füllen.***

Zur Verwendung dieser Funktion:

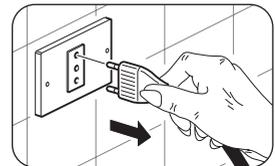
- Die Ice Box im Gefrierschrank platzieren und warten, dass diese gefroren ist.
- Die gefrorene Ice Box im Wassertank (7c) platzieren (Abb. H).
- Wasser (vorzugsweise kaltes) in den Tank gießen, ohne die Markierung „MAX“ zu überschreiten.
- Das Gerät starten und mittels der Taste (A2/T2) die Funktion wählen; die LED der Taste leuchtet auf.

Um die Funktion aufs Beste zu nutzen, die Ice Box austauschen, wenn diese nicht mehr gefroren ist.

## 4 - WARTUNG UND REINIGUNG



***Vor Wartungseingriffen und Reinigungen immer sicherstellen, dass der Stecker aus der Steckdose gezogen wurde.***



***Zur Reinigung der Innenteile des Geräts kein Wasser verwenden; Stromschlaggefahr.***

## 4.1 - REINIGUNG

### 4.1.a - Reinigung des Geräts und der Fernbedienung

- a. Das Gerät und die Fernbedienung mit einem trockenen Tuch reinigen.
- b. Es kann auch ein mit kaltem Wasser angefeuchteter Lappen zur Reinigung des Geräts verwendet werden, falls dieses stark verschmutzt ist.



**Zur Reinigung des Geräts keine chemisch behandelten oder antistatischen Lappen verwenden.**



**Kein Benzin, Lösungsmittel, Poliermittel, Lösungsmittel oder Ähnliches verwenden. Diese Produkte können Brüche oder Verformungen der Kunststoffoberfläche verursachen.**

### 4.1.b - Reinigung des Luftsauggitters

Sie können das Luftgitter (15) und die Seitengitter (3) mit einem Staubsauger oder einer weichen Bürste reinigen (Abb. I).

### 4.1.c - Reinigung des Tanks



**Der Wassertank muss alle 2 Tage gereinigt werden.**

Den Tank (7) wie beschrieben leeren (Abb. L):

- a. Den Stecker aus der Steckdose ziehen.
- b. Entfernen Sie den Gummistopfen (7a) aus dem Ablass (7b).
- c. Das Gerät leicht kippen, damit das Wasser aus dem Abfluss (7b) abfließen kann und dabei das Gerät nicht beschädigt wird.
- d. Den Gummistopfen (7a) wieder am Auslass (7b) positionieren.

Falls man das Gerät eine längere Zeit nicht zu benutzen beabsichtigt:

- a. Den Stecker aus der Steckdose ziehen.
- b. Den Tank über den Ablass (7b) wie oben beschrieben entleeren.
- c. Nehmen Sie den Deckel ab und reinigen und trocknen Sie den Tank (7c) gründlich .





<b>0 - ADVERTENCIAS.....</b>	<b>2</b>	3.3.a - Operaciones preliminares .....	13
0.1 - INFORMACIONES GENERALES.....	2	3.3.b - Llenado.....	13
0.2 - SIMBOLOGÍA.....	2	<b>3.4 - INSTRUCCIONES DE</b>	
0.2.1 - Pictogramas informativos.....	2	<b>FUNCIONAMIENTO .....</b>	<b>14</b>
0.3 - ADVERTENCIAS GENERALES .....	3	3.4.a - Tecla ON/OFF (A1/T1) .....	14
0.4 - USO PREVISTO .....	7	3.4.b - Tecla enfriador /	
0.5 - ZONAS DE RIESGO.....	8	humidificador (A2/T2).....	14
<b>1 - CARACTERÍSTICAS PRINCIPALES</b>		3.4.c - Tecla oscilación (A3/T3) .....	15
<b>Y FUNCIONAMIENTO.....</b>	<b>8</b>	3.4.d - Tecla velocidad aire (A4/T4).....	15
1.1 - LISTA DE COMPONENTES		3.4.e - Tecla timer (A5/T5).....	15
SUMINISTRADOS (Fig.A) .....	8	3.4.f - Botón modo (A6/T6).....	15
<b>2 - INSTALACIÓN.....</b>	<b>9</b>	3.4.g - Botón de ledes .....	15
2.1 - DESBLOQUEO DE LAS RUEDAS .....	9	3.4.h - Botón de función DRY .....	16
2.2 - TRANSPORTE DEL APARATO .....	9	3.4.i - Uso del recipiente Ice box (14).....	16
2.2 - POSICIONAMIENTO DEL		<b>4 - MANTENIMIENTO Y LIMPIEZA.....</b>	<b>16</b>
APARATO .....	9	4.1 - LIMPIEZA.....	17
2.3 - CONEXIÓN ELÉCTRICA.....	10	4.1.a - Limpieza del aparato y del	
<b>3 - USO DEL APARATO .....</b>	<b>10</b>	control remoto .....	17
3.1 - PANEL DE MANDOS Y		4.1.b - Limpieza rejilla del aire.....	17
MANDO A DISTANCIA (Fig.1) .....	10	4.1.c - Limpieza depósito .....	17
3.2 - USO DEL CONTROL REMOTO .....	11	<b>5 - ANTES DE GUARDAR EL APARATO</b>	
3.2.a - Inserción de las baterías .....	12	<b>AL FINAL DE LA TEMPORADA.....</b>	<b>18</b>
3.2.b - Substitución de las pilas.....	12	<b>6 - DATOS TÉCNICOS .....</b>	<b>18</b>
3.2.c - Posición del control remoto.....	13		
3.3 - USO DEL APARATO.....	13		



## DESGUACE

Este símbolo sobre el producto o su embalaje, indica que el mismo no puede ser tratado como residuo doméstico habitual, sino debe ser entregado en un punto de recogida para el reciclado de aparatos eléctricos y electrónicos. Con su contribución para el desguace correcto de este producto, protegerá el medio ambiente y la salud de sus prójimos. Con un desguace erróneo, se pone en riesgo el medio ambiente y la salud.

Otras informaciones sobre el reciclado de este producto las obtendrá de su ayuntamiento, recogida de basura o en el comercio donde haya adquirido el producto.

Esta norma es válida únicamente para los estados miembros de la UE.



## 0 - ADVERTENCIAS

### 0.1 - INFORMACIONES GENERALES

En primer lugar, deseamos darle las gracias por haber elegido uno de nuestros aparatos.

### 0.2 - SIMBOLOGÍA

Los pictogramas presentes en este capítulo permiten suministrar rápidamente y de manera unívoca informaciones necesarias para la correcta utilización de la máquina en condiciones de seguridad.

#### 0.2.1 - Pictogramas informativos

	Señala que este documento se tiene que leer con atención antes de instalar y/o utilizar el aparato.
	Señala que este documento se debe leer cuidadosamente antes de cualquier operación de mantenimiento y/o limpieza.
	Señala que puede haber información adicional en manuales adjuntos.
	Indica que se encuentra disponible información en el manual de uso o en el manual de instalación.
	Indica que el personal de asistencia debe manejar el aparato ateniéndose al manual de instalación.
	Señala al personal interesado que la operación descrita presenta, si no es realizada respetando las normativas de seguridad, el riesgo de sufrir un shock eléctrico.
	Señala al personal implicado que, si la operación descrita no se realiza respetando las normas de seguridad, existe el riesgo de sufrir daños físicos.
	Señala al personal implicado que, si la operación descrita no se realiza respetando las normas de seguridad, existe el riesgo de sufrir quemaduras a causa del contacto con componentes a temperatura elevada.

	<p>Los párrafos precedidos por este símbolo, contienen informaciones y prescripciones muy importantes, particularmente por lo que respecta a la seguridad. La falta de observación de los mismos puede comportar:</p> <ul style="list-style-type: none"> <li>- peligro para la incolumidad de los operadores</li> <li>- pérdida de la garantía de contrato</li> <li>- declinación de las responsabilidades de la empresa constructora.</li> </ul>
	<p>Indica acciones que no se deben hacer en absoluto.</p>
	<p>Señala al personal implicado que está prohibido cubrir el aparato para evitar que se recaliente.</p>

### 0.3 - ADVERTENCIAS GENERALES

**CUANDO SE UTILIZAN APARATOS ELÉCTRICOS, PARA REDUCIR EL RIESGO DE INCENDIO, DE DESCARGAS ELÉCTRICAS Y DE PROVOCAR DAÑOS A PERSONAS, ES NECESARIO TOMAR SIEMPRE LAS MEDIDAS DE SEGURIDAD ADECUADAS Y TENER EN CUENTA LOS SIGUIENTES CONSEJOS:**

- 

1. Documento reservado según la ley con prohibición de reproducción o transmisión a terceros sin la expresa autorización de la empresa OLIMPIA SPLENDID. Las máquinas pueden ser actualizadas y por lo tanto presentar detalles distintos respecto a aquellos representados, sin constituir por ello, perjuicio para los textos contenidos en el presente manual.
- 

2. Leer atentamente el presente manual antes de realizar cualquier tipo de operación (instalación, mantenimiento, uso) y abstenerse escrupulosamente a todo lo que se encuentra en cada uno de los capítulos.
- 

3. Conserven con cuidado este manual para consultas posteriores.
4. Una vez quitado el embalaje, verifiquen que el aparato esté íntegro, los elementos del embalaje no deben dejarse al alcance de los niños ya que son potenciales fuentes de peligro.
5. LA EMPRESA CONSTRUCTORA NO ASUME NINGUNA RESPONSABILIDAD POR DAÑOS EN PERSONAS O COSAS QUE DERIVEN DE LA FALTA DE OBSERVACIÓN DE LAS NORMAS CONTENIDAS EN EL PRESENTE MANUAL.
6. La empresa constructora se reserva el derecho de aportar modificaciones en cualquier momento en los propios modelos, mante-

niendo, sin embargo, las características esenciales descritas en el presente manual.

7. Si las instalaciones son llevadas a cabo sin respetar las advertencias indicadas en el presente manual y la utilización no observa los límites de temperatura prescritos decae automáticamente la garantía.
8. El ordinario mantenimiento de los filtros y la limpieza general externa pueden ser realizadas incluso por el usuario, ya que no comportan operaciones dificultosas o peligrosas.
9. Durante el montaje, y en cada operación de mantenimiento, es necesario respetar las precauciones citadas en este manual y en las etiquetas dentro del o sobre el aparato, y también adoptar cualquiera precaución sugerida por el sentido común y por las Normativas de Seguridad vigentes en el lugar de instalación.
10. Durante las operaciones de llenado y limpieza, desconecte el enchufe de la toma de corriente.



11. En caso de sustitución de componentes utilizar exclusivamente repuestos originales OLIMPIA SPLENDID.



12. No utilice detergentes líquidos o corrosivos para limpiar la unidad ni pulverice agua u otros líquidos en ella, ya que estos productos pueden dañar los componentes de plástico o, incluso, provocar descargas eléctricas.



13. En el caso de anomalías de funcionamiento (por ejemplo: ruido anormal, mal olor, fumo, aumento anómalo de la temperatura, dispersiones eléctricas, etc.), apague inmediatamente el aparato y desconecte el enchufe de la toma de corriente. Para eventuales reparaciones diríjase solamente a un centro de asistencia técnica autorizado por el fabricante y soliciten el empleo de piezas de recambio originales. La falta de respeto de todo lo antes expuesto puede poner en peligro la seguridad del aparato.



14. No desconecte el enchufe de alimentación durante el funcionamiento. Riesgo de incendio o descargas eléctricas.

15. No apoyen objetos pesados o calientes sobre el aparato.
16. Antes de conectar eléctricamente el aparato, asegúrese de que los datos de la placa correspondan a los de la red de distribución eléctrica. La placa (23) se coloca en los lados del aparato (Fig.C).
17. Después instalarlo según las instrucciones del fabricante. Una instalación errónea puede causar daos a personas, animales o cosas, de las cuales el fabricante no podrá ser considerado responsable.
18. En caso de incompatibilidad entre la toma y la clavija del aparato, haga sustituir la toma con otra del tipo adecuado por personal

profesionalmente cualificado; éste debe verificar que la sección de los cables de la toma sea adecuada a la potencia del aparato. En general se desaconseja el uso de adaptadores y/o alargaderas; si su uso es indispensable, deben responder a las normas de seguridad vigentes y su capacidad de corriente (A) no debe ser inferior a la absorción máxima del aparato.

19. Este aparato no está diseñado para funcionar con temporizadores externos o con sistemas de mando a distancia separados.
20. Utilizar el aparato siempre y solamente en posición vertical.
21. No obstruya en modo alguno las rejillas de entrada y salida aire.
22. No inserta objetos extraños en las rejillas de entrada y salida aire ya que hay el riesgo de descargas eléctricas, incendio o daños al aparato.
23. No utilice el aparato:
  - con las manos mojadas o húmedas;
  - descalzo.
24. No tire del cable de alimentación o del aparato para desconectar la clavija de la toma de corriente.
25. No utilice el aparato en ambientes con temperaturas excesivamente altas o bajas, y evite su exposición a la luz directa del sol.
26. No utilice el aparato cerca de líquidos inflamables o en atmósferas explosivas.



27. No rocíe insecticida o gases inflamables cerca del aparato.
28. Siempre coloque el aparato sobre una superficie estable, llana y nivelada.
29. Deje por lo menos 15cm de espacio libre a los lados y detrás del aparato deje por lo menos 30cm de espacio libre sobre el aparato (Fig.B).
30. No coloque el aparato cerca de una toma de corriente.
31. La toma de corriente debe ser fácilmente accesible para poder desconectar fácilmente la clavija en caso de emergencia.
32. No manipule la clavija con las manos mojadas.
33. Evite plegar excesivamente, retorcer, tirar o dañar el cable de alimentación.
34. No extienda el cable debajo de alfombras, mandas o guías. No coloque el cable en zonas de paso para evitar tropiezos.
35. Desconecte el cable cuando la unidad no se utiliza por un período prolongado y/o cuando no hay nadie en casa.
36. No utilice el aparato en el exterior o sobre superficies mojadas. Evite la caída de líquidos sobre el aparato. No utilice el aparato cerca de lavamanos o grifos.

37. No sumerge el aparato en agua o en otros líquidos.
38. Para mantener el aparato limpio, cambie el agua frecuentemente.
39. No exponga el aparato a gotas o chorros de agua.
40. No coloque el aparato en espacios reducidos (por ejemplo, una ménsula o un armario).



41. Antes de proceder con la inserción del agua, apague el aparato y desconecte el enchufe de la toma de corriente.

Ponga atención para no superar el nivel máximo.

42. Para cualquier operación de regulación o reparación, diríjase exclusivamente a personal especializado.



43. Para reducir el riesgo de incendio o descargas eléctricas, no utilice el aparato cerca de ningún otro dispositivo electrónico.

44. Evite posicionar el producto al aire libre. No sople aire directamente hacia personas, sobre todo hacia niños y ancianos.



45. Asegúrese de que el enchufe sea siempre insertado completamente en la toma de corriente.

46. El nivel de agua en el tanque (7) no debe ser inferior al nivel mínimo aconsejado cuando la función refrigerador/humidificador está activa.
47. Después de haber llenado el tanque (7) con agua, ni incline ni golpee el aparato durante los movimientos para evitar salpicaduras de agua.
48. Si el aparato no está en uso por un periodo de tiempo prolongado con agua en el tanque (7), desconecte el enchufe de la toma de corriente, vacíe y limpie el tanque antes de volver a utilizarlo.
49. Se prohíbe severamente remover o instalar el filtro de papel mojado (16) durante el funcionamiento como humidificador.
50. Limpie el aparato con un paño húmedo; no utilice productos o materiales abrasivos. Para la limpieza de los filtros, ver el párrafo correspondiente.
51. La causa más común de recalentamiento es el depósito de polvo o pelusa en el aparato. Remover regularmente estas acumulaciones desconectando el aparato de la toma de corriente y succionando las rejillas.
52. No utilice el aparato en lugares con considerables cambios de temperatura ya que se podría formar condensación en el propio aparato.
53. Instalar el aparato al menos a 2 metros de los otros aparatos electrónicos (televisión, radio, computadora, reproductor de dvd, etc.) para evitar interferencias.

54. No utilice el aparato si, en el lugar, si recientemente ha sido rociado insecticida de gas o en presencia de di inciensos encendidos, vapores químicos o residuos oleaginosos.
55. No utilice el aparato si el filtro no está posicionado correctamente.
56. El desmontaje, la reparación o la o reconversión por parte de una persona no autorizada podría causar daños graves y anulará la garantía del fabricante.
57. No utilice el aparato en caso de avería o de malo funcionamiento, si el cable o el enchufe están dañados, o si se dejó caer o si está dañado en cualquier modo. Apagar el aparato, desconectar el enchufe de la toma de corriente y dejarlo controlar por personal profesionalmente cualificado.
58. No desmonte ni modifique el aparato.
59. Reparar el aparato por si mismos es extremadamente peligroso.
60. En caso de que se decida no utilizar más un aparato de este tipo se recomienda hacerlo inutilizable cortando el cable de alimentación, después de haber quitado el enchufe de la toma de corriente. Se recomienda además inutilizar las partes del aparato susceptibles de constituir un peligro, especialmente para los niños que podrían usar el aparato fuera de uso para sus propios juegos.
-  61. Es necesario limpiar el tanque del agua cada 2 días. Asegúrese de que el tanque esté bien secado antes de almacenar el aparato.
62. No permita que el área alrededor de la unidad se vuelva húmeda o mojada. Si se produce humedad, baje el volumen de salida del humidificador. Si no se puede bajar el volumen de salida del humidificador, utilícelo de forma intermitente. No permita que materiales absorbentes como moquetas, cortinas, paños o manteles se humedezcan.
63. Desconecte la unidad durante la limpieza y el llenado.
64. Considere que niveles altos de humedad podrían facilitar el crecimiento de microorganismos biológicos en el ambiente.
65. NUNCA deje el agua en el tanque cuando no se utiliza la unidad.
66. Vacíe y limpie el aparato antes de guardarlo. Limpie el aparato antes del siguiente uso.

**Este aparato debe utilizarse únicamente según las especificaciones indicadas en el presente manual. Un uso diferente del especificado puede comportar graves accidentes. EL FABRICANTE DECLINA TODA RESPONSABILIDAD POR CUALQUIER DAÑO PERSONAL O MATERIAL OCASIONADO POR EL INCUMPLIMIENTO DE LAS NORMAS ILUSTRADAS EN ESTE MANUAL.**

## 0.4 - USO PREVISTO

- El aparato sólo puede utilizarse para refrigerar, enfriar y humidificar con el único propósito de hacer que la temperatura en el ambiente sea confortable.
- Este aparato se destinará sólo para un utilizo doméstico o similares.
- Un uso inapropiado del aparato con eventuales daños causados a personas, cosas o animales liberan OLIMPIA SPLENDID de cualquier responsabilidad.

## 0.5 - ZONAS DE RIESGO

- El aparato no debe instalarse en ambientes con presencia de gases inflamables, gases explosivos o en ambientes muy húmedos (lavanderías, invernaderos, etc.); tampoco deben instalarse en locales donde haya otras máquinas que sean una fuerte fuente de calor ni cerca de una fuente de agua salada o sulfurosa.



- **NO** utilice gas, gasolina u otros líquidos inflamables cerca del aparato.
- Sólo utilicen los componentes suministrados. El uso de partes que no son estándar podría causar perdidas de agua, descargas eléctricas, incendios y lesiones o daños a cosas.

# 1 - CARACTERÍSTICAS PRINCIPALES Y FUNCIONAMIENTO

- |   |   |
|---|---|
| <ul style="list-style-type: none"> <li>• Funciones refrigerador y humidificador;</li> <li>• Función temporizador: 0h - 9h;</li> <li>• Control remoto de infrarrojos;</li> <li>• Carga de agua o Ice box a través del depósito superior;</li> <li>• Modo ventilador: bajo - medio - alto;</li> </ul> | <ul style="list-style-type: none"> <li>• Controles táctiles;</li> <li>• Dirección de flujo vertical automático;</li> <li>• Ruedas delanteras bloqueables;</li> <li>• Se mueve fácilmente gracias a las ruedas giratorias;</li> <li>• Advertencia acústica presión de las teclas.</li> </ul> |
|---|---|

## 1.1 - LISTA DE COMPONENTES SUMINISTRADOS (Fig.A)

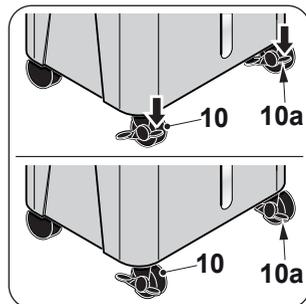
- |  |   |
|--|---|
| <ol style="list-style-type: none"> <li>1 - Puerta de llenado de agua</li> <li>2 - Panel de mandos</li> <li>3 - Filtros laterales</li> <li>4 - Puerta de llenado de agua</li> <li>5 - Cable de alimentación</li> <li>6 - Asa para mover el aparato</li> <li>7 - Tanque del agua</li> <li>7a - Tapón de descarga del depósito de agua</li> <li>8 - Ruedas</li> </ol> | <ol style="list-style-type: none"> <li>9 - Receptor mando a distancia</li> <li>10 - Ruedas bloqueables</li> <li>11 - Seguros de apertura del aparato</li> <li>12 - Indicador nivel del agua</li> <li>13 - Manual de instrucciones</li> <li>14 - Ice box (2)</li> <li>15 - Rejilla del aire</li> <li>16 - Filtro de papel</li> <li>17 - Mando a distancia</li> </ol> |
|--|---|

## 2 - INSTALACIÓN

### 2.1 - DESBLOQUEO DE LAS RUEDAS

Compruebe que las ruedas no estén bloqueadas antes de mover el aparato. Para desbloquear las ruedas, proceda de la siguiente manera:

- Haga presión en el mecanismo (10a) de las ruedas delanteras (10).
- Compruebe que el mecanismo (10a) esté desbloqueado y mueva el aparato.



### 2.2 - TRANSPORTE DEL APARATO



*El transporte y la manipulación del aparato deben ocurrir en posición vertical.*



#### ADVERTENCIA

*Transporte del refrigerador sobre pavimentos delicados (por ejemplo, pavimentos de madera):*

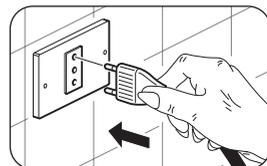
- Vacíe el agua desde el tanque.
- Preste particular atención durante los desplazamientos del refrigerador, ya que las ruedas podrían marcar el pavimento. A pesar de ser pivotantes y de material rígido, las ruedas pueden estar sucias o deterioradas por el uso. Se recomienda averiguar que las ruedas estén limpias y que se muevan libremente.

### 2.2 - POSICIONAMIENTO DEL APARATO



*La falta de respeto de lo que sigue podría causar daños al aparato.*

- Posicione el aparato en superficies planas, estables y de pavimento.
- Conecte el aparato únicamente a tomas de corriente conectadas a tierra.
- Asegúrese de que cortinas u otros objetos no obstruyan los filtros de aspiración del aire.
- Asegúrese de que se mantenga una distancia mínima de 15 cm entre el refrigerador y las figuras adyacentes (Fig.B).
- El aparato siempre debe colocarse en uso teniendo cuidado de que no existan obstáculos para la aspiración y las salidas del aire.
- El aparato no debe utilizarse en los lavaderos.
- Instalar el aparato solo en locales sin humedad.



- h. El refrigerador no debe encenderse en presencia de materiales, vapores o líquidos peligrosos.
- i. Limpie los filtros del aire al menos una vez por semana.

## 2.3 - CONEXIÓN ELÉCTRICA

El aparato está dotado de un cable de alimentación con clavija.

Antes de conectar el refrigerador, verifique que:

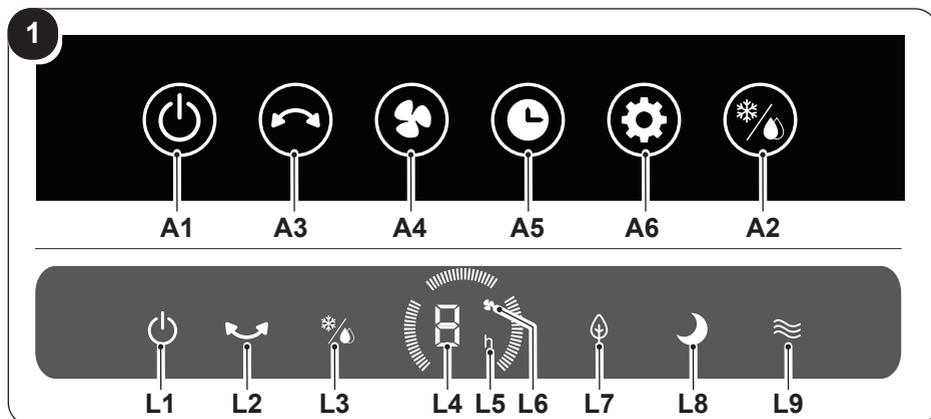
- los valores de tensión y frecuencia de alimentación respeten lo especificado en la placa del aparato;
- la línea de alimentación esté dotada de una eficaz conexión a tierra y esté correctamente dimensionada para la máxima absorción del refrigerador.

## 3 - USO DEL APARATO

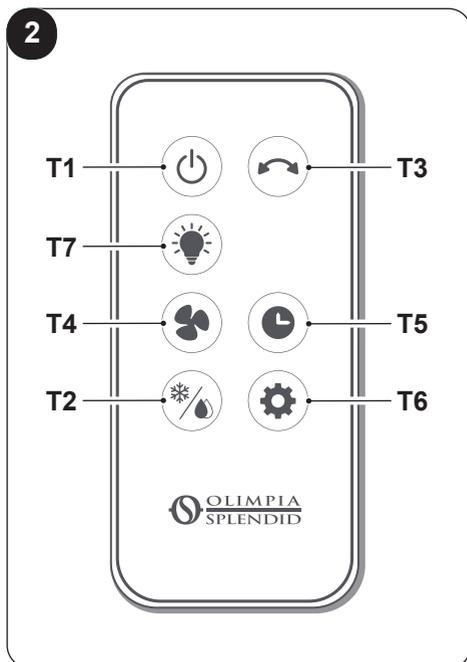
Los modos de funcionamiento del aparato se pueden seleccionar tanto con el mando a distancia suministrado como desde el panel de mandos.

La recepción de la función seleccionada se confirma por la emisión de un “bip” por el zumbador

### 3.1 - PANEL DE MANDOS Y MANDO A DISTANCIA (Fig.1)



- |   |  |   |
|---|--|---|
| <b>A1.</b> Botón <b>ON/OFF</b>                    | <b>A5.</b> Botón temporizador                  | <b>L4+L5.</b> Valor de ajuste del temporizador    |
| <b>A2.</b> Botón Enfriador<br>Botón Humidificador | <b>A6.</b> Botón modo:                         | <b>L4+L6.</b> Indicación de la velocidad del aire |
| <b>A3.</b> Botón oscilación                       | <b>L1.</b> Led <b>ON/OFF</b>                   | <b>L7.</b> Led modo natural                       |
| <b>A4.</b> Botón velocidad del aire               | <b>L2.</b> Led oscilación                      | <b>L8.</b> Led modo reposo                        |
|   | <b>L3.</b> Led del Enfriador/<br>Humidificador | <b>L9.</b> Led modo normal                        |

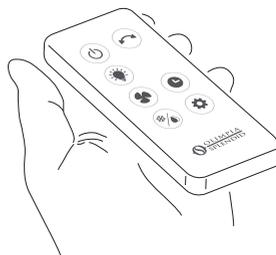


- T1.** Botón **ON/OFF**
- T2.** Botón Enfriador  
Botón Humidificador
- T3.** Botón oscilación
- T4.** Botón velocidad del aire  
Velocidad del aire - baja  
Velocidad del aire - media  
Velocidad del aire - alta
- T5.** Botón temporizador
- T6.** Botón modo:  
Normal  
Natural  
Reposo
- T7.** Botón de activación/desactivación del led del panel de control

### 3.2 - USO DEL CONTROL REMOTO

El mando a distancia suministrado con el aparato es el instrumento que le permite utilizarlo de la forma más cómoda posible. Es el instrumento que hay que manejar con cuidado y particularmente hay que:

- Evitar mojarlo (no hay que limpiarlo con agua o dejarlo a la intemperie).
- Evitar que se caiga al suelo o se golpee violentamente.
- Evitar la exposición directa a los rayos solares.



- **No utilice baterías nuevas y usadas o baterías de distintas marcas juntas.**
- **No deje las baterías en el mando a distancia si no tiene previsto utilizar el aparato durante más de 2 meses.**



- **La luz solar directa puede interferir en el funcionamiento del receptor de señales infrarrojas.**
- **La trayectoria entre el mando a distancia y el aparato debe estar despejada.**
- **Si la señal del mando a distancia parece interferir con otro aparato, traslade este aparato a otro lugar o póngase en contacto con el servicio de atención al cliente.**

- *Las lámparas electrónicas y fluorescentes pueden interferir en la transmisión entre el mando a distancia y el acondicionador.*
- *Extraiga las baterías de alimentación no se va a utilizar durante un largo período de tiempo.*

### 3.2.a - Inserción de las baterías

La batería NO está incluida en el suministro.

Para insertar la batería correctamente:

- Extraiga la tapa (17a) del compartimento de las baterías (Fig.E).
- Coloque la batería en su compartimento (Fig.E).



**Respetar escrupulosamente las polaridades indicadas en el fondo del espacio.**

- Cierre correctamente la tapa.

### 3.2.b - Substitución de las pilas

Las pilas deben ser reemplazadas si no oye el “bip” cuando pulsa uno de los botones para recibir la señal del aparato.



**Siempre utilice baterías nuevas.**

**El uso de baterías viejas o de tipo diferente puede hacer que el control remoto funcione mal.**

El mando a distancia utiliza una batería de 3,0 V (tipo CR2032.) (Fig.E).



**Una vez descargadas, ambas pilas tienen que ser substituidas y eliminadas en los apropiados centros de recolección o como está previsto por las normativas locales.**



- **No deseche las baterías como residuos normales sin clasificar. Para la correcta eliminación de las baterías, consulte la normativa local.**
  - **En la parte inferior del icono de eliminación de las baterías puede haber un símbolo de una sustancia química. Este símbolo indica que la batería contiene un metal pesado que supera una determinada concentración. Por ejemplo Pb: Plomo (>0,004%).**
  - **Los aparatos y baterías usadas deben procesarse en las instalaciones adecuadas para su reutilización, reciclado y recuperación. Garantizando la correcta eliminación de las baterías, ayudará a evitar eventuales consecuencias negativas para el medio ambiente y la salud humana.**
- Si no va a utilizar el control remoto durante varias semanas o más, quite las baterías.
- Eventuales pérdidas de las baterías podrían dañar el control remoto.**



**No recargue ni desarme las baterías. No arroje las baterías al fuego. Pueden quemarse o explotar.**



**Si el líquido de las baterías cae sobre la piel o la ropa, lave con abundante agua limpia. No utilice el control remoto con baterías que hayan sufrido pérdidas.**

**Los productos químicos de las baterías pueden provocar quemaduras u otros riesgos para la salud.**

### 3.2.c - Posición del control remoto

Mantenga el control remoto en una posición desde la cual la señal pueda llegar al receptor del aparato (distancia máxima unos 6 metros - con las baterías cargadas) (Fig.D).

La presencia de obstáculos (muebles, cortinas, paredes, etc.) entre el control remoto y el aparato reduce el alcance del control remoto.

## 3.3 - USO DEL APARATO

Obre como sigue para utilizar el aparato.

### 3.3.a - Operaciones preliminares



- **Posicione el aparato en una superficie estable, no inclinada, al menos a 15 cm. desde la pared o desde cualquier otro objeto, para que se garantice la correcta circulación del aire. Colóquelo en una superficie resistente al agua ya que el posible escape de agua podría dañar los muebles o el suelo.**
- **No coloque el aparato directamente en alfombras, toallas, mantas u otras superficies absorbentes.**
- **Inserte el enchufe en la toma de corriente.**

### 3.3.b - Llenado



**Es necesario añadir agua en el tanque (7) o (7c) antes de activar la función humidificador.**

El agua puede añadirse desde la parte superior del aparato (7c) o a través de la puerta de entrada de agua (4) (Fig.F):

- Para añadir agua desde la parte superior, quite la tapa de llenado (7c), vierta lentamente agua en el depósito (7c) y vuelva a cerrar la tapa (7b).
- Abra la puerta de entrada de agua (4) y vierta lentamente el agua en el depósito (7) y, a continuación, cierre la puerta (4).
- Compruebe el nivel de agua en el depósito (7) mediante el indicador de nivel (12) (fig.G).



- **No llene el tanque (7) más allá del nivel máximo.**
- **Siempre utilice agua limpia.**
- **El aparato podría producir un ligero olor o el agua en el tanque (7) podría ser ligeramente coloreada durante el primer utilizzo; estos eventos son normales y absolutamente no peligrosos para la salud del usuario.**

### 3.4 - INSTRUCCIONES DE FUNCIONAMIENTO

- a. Inserte el enchufe en la toma de corriente.



**Cuando el dispositivo se enciende por primera vez, emite un “bip” y pasa al modo de espera; todos los botones están desactivados excepto el botón ON/OFF. Las funciones pueden activarse o modificarse desde el panel de control o desde el mando a distancia.**

- b. Encienda el aparato presionando la tecla **ON/OFF** (A1/T1).
- c. Seleccione el modo deseado.

#### 3.4.a - Tecla ON/OFF (A1/T1)

En el modo de espera se desactivan todos los botones, excepto la tecla **ON/OFF**. Presione la tecla (A1/T1) para encender/apagar el aparato.

La velocidad inicial del aire está ajustada por defecto en «mínima» y el modo de funcionamiento en «normal»; el led (L1) se enciende en la pantalla. Todas las funciones están disponibles.

#### 3.4.b - Tecla enfirador / humidificador (A2/T2)



**Asegúrese de que el agua esté presente en el tanque (7) antes de activar la función humidificador.**

Pulse el botón (A2/T2) en el panel o a través del mando a distancia para activar la función; el led (L3) se enciende.

Presione la tecla (A2/T2) una segunda vez para desactivar la función.

Si el depósito (7) o (7c) se queda sin agua, el aparato emite un pitido y el led (L3) empieza a parpadear durante unos segundos hasta que el aparato pasa al modo stand-by.

Rellene el depósito (7) o (7c) como se ha descrito anteriormente y vuelva a poner en marcha el aparato en el modo deseado.

### 3.4.c - Tecla oscilación (A3/T3)

Pulse el botón (A3/T3) en el panel o a través del mando a distancia para activar la función.

Cuando la función de oscilación está activa, los flap verticales (11) empezarán a oscilar (derecha e izquierda). El led (L2) se enciende en la pantalla.

Presione la tecla (A3/T3) una segunda vez para desactivar la función.

### 3.4.d - Tecla velocidad aire (A4/T4)

Pulse varias veces el botón (A4/T4), en el panel o a través del mando a distancia, para seleccionar la velocidad del aire en esta secuencia:

**Baja (1) ---> Media (2) ---> Alta (3) ---> Baja (1) ---> ...**

El valor correspondiente se muestra a través del led (L4+L6).

### 3.4.e - Tecla timer (A5/T5)

Pulse varias veces el botón (A5/T5), en el panel o a través del mando a distancia, para seleccionar el temporizador de apagado (cuando el aparato está encendido) o de encendido (cuando el aparato está apagado) según esta secuencia:

**00h ---> 01h ---> 02h ---> 09h ---> 00h (apagado) ---> ...**

El valor correspondiente se muestra a través del led (L4+L5).

### 3.4.f - Botón modo (A6/T6)

Cuando se enciende, el modo por defecto es «normal».

Al pulsar este botón, el modo cambia según la siguiente secuencia:

**Normal ---> Natural ---> Reposo ---> Normal ---> Natural ---> ..**

Los diferentes modos funcionan de la siguiente manera:

- 1 - Normal:** el aparato funciona constantemente a la velocidad establecida, el led (L9) se enciende.
- 2 - Natural:** el aparato funciona variando continuamente la velocidad del aire, el led (L7) se enciende.
- 3 - Reposo:** el aparato funciona variando continuamente la velocidad del aire, reduciéndola al valor mínimo, el led (L8) se enciende.

### 3.4.g - Botón de ledes

Pulse el botón (T7) a través del mando a distancia para activar los ledes de la pantalla, púselo una segunda vez para desactivarlos.

### 3.4.h - Botón de función DRY

Mantenga pulsado durante algunos segundos el botón (A4), en el panel, o pulse el botón (T4), en el mando a distancia, para activar la función.

El aparato activará la función de secado del panel de evaporación para evitar la formación de moho y bacterias.

Con la función activada, no es posible seleccionar otros modos.

Después de 20 minutos la función se detendrá automáticamente poniendo el aparato en stand-by; si desea apagar la función primero, pulse el botón de apagado.

### 3.4.i - Uso del recipiente Ice box (14)

Con el aparato se incluyen 4 «Ice box» (14) que pueden utilizarse para enfriar el aire emitido por el aparato.

Utilizando la función «enfriador» con un «Ice box» (14) congelado colocado en el depósito de agua, se puede reducir rápidamente la temperatura del aire emitido por el aparato.



**Asegúrese de que los “Ice box” esté lleno; llénelo con agua si necesario.**

Para usar esta función:

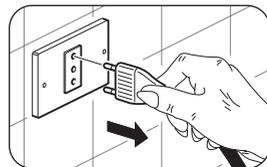
- Coloque el “Ice box” en el congelador y espere a que se congele.
- Posicione el “Ice box” congelado en el tanque del agua (7c) (fig. H).
- Vierta agua (preferiblemente fría) en el tanque sin superar el nivel máximo.
- Ponga en marcha el aparato y seleccione la función pulsando el botón (A2/T2); la led en correspondencia de la tecla se enciende.

Para aprovechar al máximo la función, sustituya el Ice box cuando ya no esté congelado.

## 4 - MANTENIMIENTO Y LIMPIEZA



**Antes de proceder con cualquiera intervención de mantenimiento y limpieza, siempre asegúrese de que el enchufe de alimentación haya sido desconectado de la toma de corriente.**



**No utilice agua para limpiar las partes internas del aparato; riesgo de provocar descargas eléctricas.**

## 4.1 - LIMPIEZA

### 4.1.a - Limpieza del aparato y del control remoto

- Utilice un paño seco para limpiar el aparato y el control remoto.
- Se puede utilizar un paño humedecido con agua fría para limpiar el aparato si está muy sucio.



***No utilice un paño tratado químicamente o antiestático para limpiar el aparato.***



***No utilice gasolina, solventes, pastas para limpiar ni solventes similares. Estos productos pueden provocar la rotura o la deformación de la superficie de plástico.***

### 4.1.b - Limpieza rejilla del aire

Puede aspirar o utilizar un cepillo de cerdas suaves para limpiar la rejilla de aire (15) y las rejillas laterales (3) (Fig. I).

### 4.1.c - Limpieza depósito



***Es necesario limpiar el tanque del agua cada 2 días.***

Vacíe el depósito (7) como se describe (Fig.L):

- Desconecte el enchufe de la toma de corriente.
- Retire el tapón de goma (7a) de la descarga (7b).
- Incline ligeramente el aparato para que el agua salga por la descarga (7b), teniendo cuidado de no dañar la unidad.
- Vuelva a colocar el tapón de goma (7a) en la descarga (7b).

Si no tiene intención de utilizar el dispositivo durante un período de tiempo prolongado:

- Desconecte el enchufe de la toma de corriente.
- Vacíe el depósito por la descarga (7b) como se ha descrito anteriormente.
- Levante la tapa y limpie y seque bien el depósito (7c).





<b>0 - ADVERTÊNCIAS.....</b>	<b>2</b>	3.3.a - Operações preliminares .....	13
0.1 - INFORMAÇÕES GERAIS.....	2	3.3.b - Enchimento .....	13
0.2 - SIMBOLOGIA.....	2	<b>3.4 - INSTRUÇÕES DE</b>	
0.2.1 - Pictogramas editoriais.....	2	<b>FUNCIONAMENTO .....</b>	<b>14</b>
0.3 - ADVERTÊNCIAS GERAIS .....	3	3.4.a - Tecla ON/OFF (A1/T1) .....	14
0.4 - USO PREVISTO .....	7	3.4.b - Tecla refrigerador/ humidificador (A2/T2).....	14
0.5 - ZONAS DE RISCO .....	8	3.4.c - Tecla oscilação (A3/T3).....	15
<b>1 - CARACTERÍSTICAS PRINCIPAIS E</b>		3.4.d - Tecla velocidade ar (A4/T4).....	15
<b>FUNCIONAMENTO .....</b>	<b>8</b>	3.4.e - Tecla timer (A5/T5).....	15
1.1 - LISTA DE COMPONENTES		3.4.f - Tecla de modos (A6/T6) .....	15
FORNECIDOS (Fig.A) .....	8	3.4.g - Botão LED .....	15
<b>2 - INSTALAÇÃO.....</b>	<b>9</b>	3.4.h - Botão de função DRY.....	16
2.1 - DESBLOQUEIO DAS RODAS.....	9	3.4.i - Utilização de recipientes	
2.2 - TRANSPORTE DO APARELHO .....	9	Ice box (14) .....	16
2.2 - POSICIONAMENTO DO		<b>4 - MANUTENÇÃO E LIMPEZA.....</b>	<b>16</b>
APARELHO.....	9	4.1 - LIMPEZA.....	17
2.3 - LIGAÇÃO ELÉTRICA.....	10	4.1.a - Limpeza do aparelho e do	
<b>3 - UTILIZAÇÃO DO APARELHO .....</b>	<b>10</b>	controlo remoto .....	17
3.1 - PAINEL DE COMANDOS E		4.1.b - Limpeza grelha do ar.....	17
CONTROLO REMOTO (Fig.1) .....	10	4.1.c - Limpeza reservatório.....	17
3.2 - USO DO CONTROLO REMOTO .....	11	<b>5 - ANTES DE GUARDAR O APARELHO</b>	
3.2.a - Introdução das pilhas.....	12	<b>NO FINAL DA ESTAÇÃO .....</b>	<b>18</b>
3.2.b - Substituição das pilhas.....	12	<b>6 - DADOS TÉCNICOS .....</b>	<b>18</b>
3.2.c - Posição do controlo remoto.....	13		
3.3 - USO DO APARELHO.....	13		



## ELIMINAÇÃO

O símbolo aplicado no produto ou na embalagem indica que o produto não deve ser considerado como um normal resíduo doméstico, mas deve ser colocado no ponto de recolha apropriado para a reciclagem de equipamentos elétricos e eletrónicos. Ao providenciar a eliminação deste produto de maneira apropriada, contribui-se para evitar consequências negativas potenciais para o ambiente e para a saúde, que poderia decorrer de uma eliminação inadequada do produto. Para informações mais pormenorizadas sobre a reciclagem deste produto, entre em contacto com a repartição municipal, o serviço local de eliminação de resíduos ou a loja onde o produto foi comprado. Esta disposição só é válida nos Estados-Membros da UE.



## 0 - ADVERTÊNCIAS

### 0.1 - INFORMAÇÕES GERAIS

Gostaríamos, em primeiro lugar, de agradecer-lhe por dar preferência a um aparelho produzido pela nossa empresa.

### 0.2 - SIMBOLOGIA

Os pictogramas indicados no capítulo seguinte permitem fornecer rapidamente e de forma exclusiva informações necessárias à correta utilização da máquina em condições de segurança.

#### 0.2.1 - Pictogramas editoriais

	Sinaliza que o presente documento deve ser lido com atenção antes de instalar e/ou utilizar o aparelho.
	Sinaliza que este documento deve ser lido cuidadosamente antes de qualquer operação de manutenção e/ou limpeza.
	Sinaliza que poderá haver informações adicionais em manuais anexados.
	Indica que estão disponíveis informações no manual de utilização ou no manual de instalação.
	Indica que a equipa de assistência deve manusear o aparelho de acordo com as indicações do manual de instalação.
	Indica ao pessoal interessado que a operação descrita apresenta, se não efetuada no respeito das normas de segurança, o risco de sofrer um choque elétrico.
	Sinaliza à equipa que a operação descrita apresenta, se não for efetuada cumprindo as normas de segurança, o risco de sofrer danos físicos.
	Sinaliza à equipa que a operação descrita apresenta, se não for efetuada cumprindo as normas de segurança, o risco de sofrer queimaduras por contacto com componentes com elevada temperatura.

	<p>Os parágrafos precedidos por este símbolo contêm informações e requisitos muito importantes, especialmente no que diz respeito à segurança. O incumprimento pode resultar em:</p> <ul style="list-style-type: none"> <li>- perigo para a segurança dos operadores</li> <li>- perda da garantia contratual</li> <li>- isenção de responsabilidade por parte do fabricante.</li> </ul>
	<p>Marca ações que não devem absolutamente ser realizadas.</p>
	<p>Sinaliza à equipa que é proibido cobrir o aparelho para evitar o seu sobreaquecimento.</p>

### 0.3 - ADVERTÊNCIAS GERAIS

**AO USAR EQUIPAMENTOS ELÉTRICOS, É NECESSÁRIO SEGUIR SEMPRE AS PRECAUÇÕES BÁSICAS DE SEGURANÇA PARA REDUZIR OS RISCOS DE INCÊNDIO, CHOQUES ELÉTRICOS E LESÕES CORPORAIS, INCLUINDO O SEGUINTE:**

- 

1. Documento reservado nos termos da lei com proibição de reprodução ou de transmissão a terceiros sem explícita autorização da empresa OLIMPIA SPLENDID. As máquinas podem sofrer atualizações e, portanto, apresentar particulares diferentes daqueles mostrados, sem que isto constitua prejuízo dos textos contidos neste manual.
- 

2. Leia atentamente o presente manual antes de proceder a qualquer operação (instalação, manutenção, utilização) e seguir rigorosamente o descrito nos capítulos individuais.
- 

3. Conservar atentamente este manual para eventuais consultas futuras.
4. Após a remoção da embalagem, garantir a integridade do aparelho; os elementos da embalagem não devem ser deixados ao alcance das crianças, pois são potenciais fontes de perigo.
5. **O FABRICANTE NÃO ASSUME NENHUMA RESPONSABILIDADE POR DANOS CAUSADOS PELO NÃO CUMPRIMENTO DAS REGRAS CONTIDAS NO PRESENTE LIVRETO.**
6. O fabricante reserva-se o direito de efetuar alterações aos seus modelos a qualquer momento, sem prejuízo das características essenciais descritas neste manual.
7. As instalações realizadas fora das advertências fornecidas neste manual e usadas fora dos limites de temperatura prescritos anulam a

garantia.

8. A manutenção normal dos filtros, a limpeza geral externa também pode ser realizada pelo utilizador, pois não envolvem operações difíceis ou perigosas.
9. Durante a montagem e durante qualquer operação de manutenção é necessário respeitar as prescrições referidas neste manual e nas placas de dados e segurança aplicadas ao corpo do aparelho, assim como adotar todas as precauções ditadas pelo bom senso e pelas normas de segurança vigentes no local de instalação.
10. Durante as operações de enchimento e limpeza, desligar a ficha da tomada de corrente.



11. Ao substituir os componentes, utilize apenas peças sobresselentes originais OLIMPIA SPLENDID.



12. Não use detergentes líquidos ou corrosivos para limpar o aparelho, não pulverize água ou outros líquidos no aparelho, pois poderão danificar os componentes de plástico ou, até mesmo, provocar choques elétricos.



13. Em caso de anomalias de funcionamento (por exemplo: ruído anómalo, maus odores, fumo, aumento anormal da temperatura, dispersões elétricas, etc.), desligue imediatamente o aparelho e desconecte a ficha da tomada elétrica. Para qualquer reparação, contacte apenas os centros de assistência técnica autorizados pelo fabricante e solicite a utilização de peças sobresselentes originais. A falta de respeito do quanto acima indicado pode comprometer a segurança do aparelho.



14. Não desconecte a ficha durante o funcionamento do aparelho. Risco de incêndio ou de choques elétricos.

15. Não coloque objetos pesados ou quentes em cima do aparelho.
16. Antes de conectar eletricamente o aparelho certifique-se de que os dados indicados na placa correspondem aos valores da rede de alimentação. A placa (23) está situada na parte lateral do aparelho (Fig.C).
17. Instale o aparelho observando atentamente as instruções do fabricante. Uma instalação incorreta pode causar danos a pessoas, animais ou bens, pelos quais o fabricante não pode ser responsabilizado.
18. Em caso de incompatibilidade entre a ficha do aparelho e a tomada elétrica, esta última deve ser substituída por pessoal profissionalmente qualificado, que se certifique de que a secção dos cabos da nova tomada é adequada à potência absorvida pelo aparelho. Em geral, a utilização de adaptadores e/ou extensões não é recomendada; se a sua utilização tornar-se essencial, devem cumprir as normas de

segurança em vigor e a sua capacidade atual (A) não deve ser inferior à máxima do aparelho.

19. Este aparelho não destina-se a ser ativado por meio de um temporizador externo ou um sistema de comando à distância separado.
20. Utilize o aparelho sempre e somente na posição vertical.
21. Não obstrua as grelhas de entrada e saída de ar de forma alguma.
22. Não introduza objetos estranhos nas grelhas de entrada e saída de ar, pois isto pode provocar riscos de choque elétrico, incêndio ou danos ao aparelho.
23. Não utilize o aparelho:
  - com as mãos molhadas ou húmidas;
  - com os pés descalços.
24. Não puxe o cabo de alimentação ou o próprio aparelho para desconectar a ficha da tomada elétrica.
25. Não utilize o aparelho em ambientes com temperaturas excessivamente altas ou baixas e evite a exposição direta à luz solar.
26. Não utilize o aparelho nas proximidades de líquidos inflamáveis ou em atmosfera explosiva.



27. Não pulverize inseticida ou gases inflamáveis perto do aparelho.
28. Posicione sempre o aparelho sobre uma superfície estável, plana e bem nivelada.
29. Deixe um espaço livre de pelo menos 15cm em ambos os lados e atrás do aparelho; deixe também um espaço livre de pelo menos 30cm acima do aparelho (Fig.B).
30. Não posicione o aparelho nas proximidades de outras tomadas elétricas.
31. A tomada elétrica deve ser facilmente acessível de forma a facilitar a desconexão da ficha em caso de emergência.
32. Não manuseie a ficha com as mãos molhadas.
33. Não dobre em excesso, torça, puxe ou danifique o cabo de alimentação.
34. Não cubra o cabo de alimentação elétrica com tapetes ou cobertas ou instale-o ao longo de guias. Posicione o cabo em zonas livres de passagem para prevenir os riscos de tropeçamento.
35. Desconecte o cabo durante os períodos de repouso prolongados do aparelho ou quando não houver pessoas em casa.
36. Não utilize o aparelho ao ar livre ou sobre superfícies molhadas. Evite derramar líquidos no aparelho. Não utilize o aparelho nas proximidades de pias ou torneiras.
37. Não mergulhe o aparelho em água ou outros líquidos.
38. Para manter o aparelho limpo, troque a água com frequência.

39. Não expor o aparelho a gotas ou salpicos de água.
40. Não coloque o aparelho em espaços confinados, como numa prateleira ou dentro de um armário.
-  41. Antes de introduzir água, desligue o aparelho e desligue a ficha da tomada de corrente. Preste atenção para não exceder o nível máximo.
42. Para qualquer operação de regulação ou reparação, contacte apenas pessoal especializado.
-  43. Para reduzir o risco de incêndio ou choque elétrico, não use o produto perto de qualquer outro dispositivo eletrónico.
44. Evite colocar o produto ao ar livre. Não sopre ar diretamente nas pessoas, especialmente crianças e idosos.
-  45. Certifique-se de que a ficha está sempre totalmente ligada à tomada.
46. O nível de água no reservatório (7) não deve ser inferior ao nível mínimo recomendado quando a função de arrefecimento/humidificação estiver ativa.
47. Depois de encher o reservatório (7) com água, não incline ou bata no aparelho enquanto se move para evitar salpicos de água.
48. Se o aparelho não for utilizado durante um longo período de tempo com água no reservatório (7), desligue a ficha da tomada, esvazie e limpe o reservatório antes de o reutilizar.
49. É estritamente proibido remover ou instalar o filtro de papel molhado (16) durante a operação como humidificador.
50. Limpe o aparelho com um pano húmido; não utilize produtos ou materiais abrasivos. No que diz respeito à limpeza dos filtros consulte o parágrafo específico.
51. A causa mais comum de sobreaquecimento é a acumulação de pó e algodão no aparelho. Remova regularmente as acumulações desconectando previamente o aparelho da tomada elétrica e aspirando as grelhas.
52. Não utilize o aparelho em ambientes sujeitos a amplas variações de temperatura, pois neste caso pode ocorrer a formação de condensação do interior do seu corpo.
53. Instale o aparelho a uma distância mínima de 2 metros em relação a outros aparelhos eletrónicos (televisor, rádio, computador, leitor de DVD, etc.) a fim de prevenir fenómenos de interferência.
54. Não utilize o aparelho em locais tratados recentemente com inseticidas na forma de gás, com incensos acesos ou na presença de vapores químicos ou resíduos oleosos.

55. Não utilize o aparelho sem o filtro posicionado corretamente.
56. As operações de desmontagem, reparo ou reconversão realizadas por pessoas não autorizadas podem acarretar danos graves e a anulação da garantia do fabricante.
57. Não utilize o aparelho em caso de falha ou mau funcionamento, se o cabo ou a ficha estiverem danificados ou se tiverem caído ou estiverem danificados de alguma forma. Desligue o aparelho, desligue a ficha da tomada de corrente e mande verificar por pessoal qualificado profissionalmente.
58. Não desmonte nem modifique o aparelho.
59. A execução de reparações por conta própria é extremamente perigosa.
60. No caso de decidir não utilizar mais um aparelho deste tipo, recomenda-se de torná-lo inoperante cortando o cabo de alimentação, depois de ter desligado a ficha da tomada de alimentação. Recomenda-se, além disso, de tornar inócuas as partes do aparelho susceptíveis de constituir um perigo, especialmente para as crianças que poderiam utilizar o aparelho fora de uso para os seus jogos.
61. É necessário limpar o reservatório de água a cada 2 dias. Certifique-se de que o depósito está seco antes de guardar o aparelho.



62. Não permitir que a área à volta do aparelho fique húmida ou molhada. Em caso de humidade, reduzir a potência do humidificador. Se não for possível reduzir o volume de saída do humidificador, utilizá-lo de forma intermitente. Não permitir que materiais absorventes, como tapetes, cortinas, cortinados ou toalhas de mesa, fiquem húmidos.
63. Desligar o aparelho da tomada durante o enchimento e a limpeza.
64. Não esquecer que níveis de humidade elevados podem promover o crescimento de organismos biológicos no ambiente.
65. Nunca deixar água no depósito quando o aparelho não estiver a ser utilizado.
66. Esvaziar e limpar o aparelho antes de o guardar. Limpar o aparelho antes da próxima utilização.

**Este produto deve ser utilizado unicamente de acordo com as especificações indicadas no presente manual. Uma utilização diferente daquela especificada poderá comportar graves lesões. A EMPRESA FABRICANTE NÃO ASSUME RESPONSABILIDADES POR DANOS A PESSOAS OU COISAS DERIVANTES DA FALTA DE CUMPRIMENTO DAS NORMAS INCLUÍDAS NO PRESENTE MANUAL.**

## 0.4 - USO PREVISTO

- O aparelho só deve ser usado para refrescar, arrefecer e humidificar com o único objetivo de tornar a temperatura no ambiente confortável.
- Este aparelho é destinado ao uso doméstico ou similar.
- Uma utilização inapropriada do aparelho pode causar danos a pessoas, animais ou bens e isenta a OLIMPIA SPLENDID de qualquer responsabilidade.

## 0.5 - ZONAS DE RISCO

- O aparelho não deve ser instalado em ambientes com gases inflamáveis, gases explosivos, em ambientes muito húmidos (lavandarias, estufas, etc.) ou em locais em que estão presentes outras máquinas que gerem uma fonte intensa de calor, nas proximidades de uma fonte de água salgada ou água sulfurosa.
-  **NÃO** use gases, gasolina ou outros líquidos inflamáveis perto do aparelho.
- Use apenas os componentes fornecidos. A utilização de peças não padrão pode provocar vazamentos de água, choques elétricos, incêndio e lesões a pessoas ou danos a bens.

# 1 - CARACTERÍSTICAS PRINCIPAIS E FUNCIONAMENTO

- Funções do refrigerador e humidificador;
- Função timer: 0h - 9h;
- Controlo remoto por infravermelhos;
- Carregamento de água ou da caixa de gelo através do reservatório superior;
- Modo ventilador: baixo-médio-alto;
- Comandos touch;
- Direção do fluxo vertical automático;
- Rodas dianteiras com bloqueio;
- Fácil de mover graças às rodas giratórias;
- Aviso acústico pressão teclas.

## 1.1 - LISTA DE COMPONENTES FORNECIDOS (Fig.A)

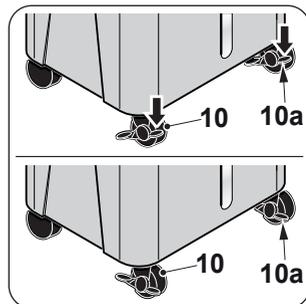
- |  |                                      |
|--|--------------------------------------|
| 1 - Porta de enchimento de água                | 9 - Recetor controlo remoto          |
| 2 - Painel de comandos                         | 10 - Rodas com bloqueio              |
| 3 - Filtros laterais                           | 11 - Trincos de abertura do aparelho |
| 4 - Porta de enchimento de água                | 12 - Indicador de nível de água      |
| 5 - Cavo de alimentação                        | 13 - Livreto de instruções           |
| 6 - Pega para transporte do aparelho           | 14 - Ice box (2)                     |
| 7 - Reservatório de água                       | 15 - Grelha de ar                    |
| 7a - Tampa de descarga do reservatório de água | 16 - Filtro de papel                 |
| 8 - Rodas                                      | 17 - Controlo remoto                 |

## 2 - INSTALAÇÃO

### 2.1 - DESBLOQUEIO DAS RODAS

Antes de deslocar o aparelho, certifique-se de que as rodas não estão bloqueadas. Para desbloquear as rodas, proceda da seguinte forma:

- Pressione o mecanismo (10a) das rodas dianteiras (10).
- Assegure-se de que o mecanismo (10a) está desbloqueado e desloque o aparelho.



### 2.2 - TRANSPORTE DO APARELHO



***O transporte e a movimentação do aparelho devem ocorrer na posição vertical.***



#### **ADVERTÊNCIA**

***Transporte o refrigerador em pisos delicados (por exemplo, pisos de madeira):***

- ***Esvazie a água do reservatório.***
- ***Tome especial cuidado ao mover o refrigerador, pois as rodas podem marcar o chão. Embora as rodas sejam feitas de material rígido e pivotante, podem ser danificadas pelo uso ou estar sujas.***

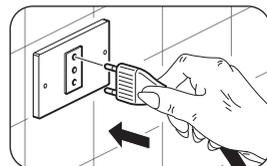
***É recomendável inspecionar as rodas, que devem estar limpas e poder se deslocar sem nenhum tipo de obstáculo.***

### 2.2 - POSICIONAMENTO DO APARELHO



***A inobservância das seguintes prescrições pode acarretar danos ao aparelho.***

- Instale o aparelho em superfícies planas, estáveis e no pavimento.
- Ligue o aparelho apenas a tomadas de corrente ligadas à terra.
- Certifique-se de que cortinas ou outros objetos não obstruem os filtros de aspiração de ar.
- Certifique-se de manter entre o refrigerador e as figuras adjacentes uma distância mínima de 15 cm (Fig.B).
- Antes de colocar em serviço o aparelho, verifique sempre a eventual presença de obstáculos para a aspiração e a saída de ar.
- O aparelho não deve ser utilizado em lavanderias.
- Instale o aparelho apenas em locais secos.



- h. O refrigerador não deve ser operado na presença de materiais perigosos, vapores ou líquidos.
- i. Limpe os filtros de ar pelo menos uma vez por semana.

## 2.3 - LIGAÇÃO ELÉTRICA

O dispositivo está equipado com um cabo de alimentação com ficha.

Antes de ligar o refrigerador, certifique-se de que:

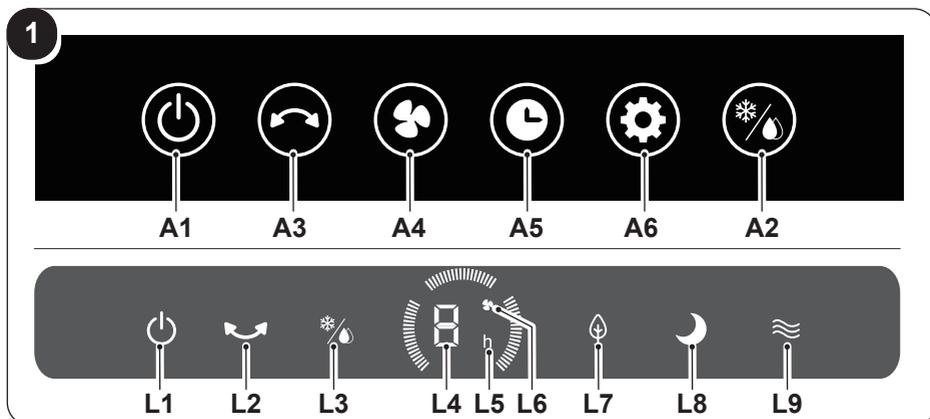
- Os valores da tensão e a frequência de alimentação respeitem quanto especificado nos dados de matrícula do aparelho.
- A linha de alimentação está equipada com uma eficaz ligação à terra e está corretamente dimensionada para a máxima absorção do refrigerador.

## 3 - UTILIZAÇÃO DO APARELHO

Os modos de funcionamento do aparelho podem ser selecionados através do controlo remoto ou a partir do painel de controlo.

A receção da função selecionada é confirmada pela emissão de um sinal sonoro por parte do avisador.

### 3.1 - PAINEL DE COMANDOS E CONTROLO REMOTO (Fig.1)



**A1.** Tecla **ligar/desligar**

**A2.** Tecla do climatizador  
Tecla do humidificador

**A3.** Tecla de oscilação

**A4.** Tecla de velocidade do ar

**A5.** Tecla do temporizador

**A6.** Tecla de modos:

**L1.** Led **ligar/desligar**

**L2.** Led oscilação

**L3.** Led refrigerador/humidificador

**L4+L5.** Valor das defini-

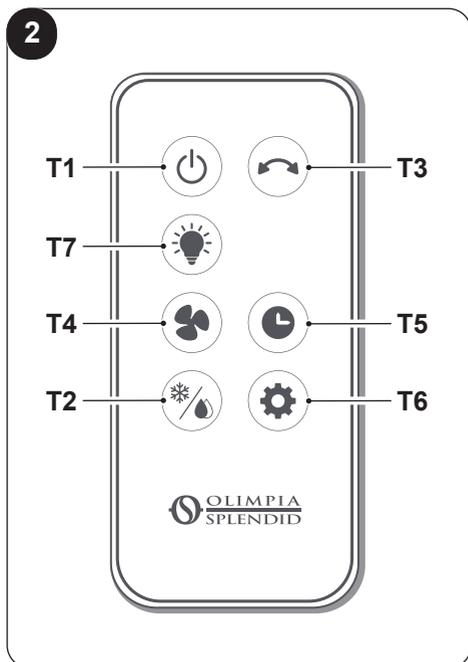
ções do temporizador

**L4+L6.** Visualização da velocidade do ar

**L7.** Led modo natural

**L8.** Led modo de repouso

**L9.** Led modo normal



- T1.** Tecla **ligar/desligar**
- T2.** Tecla do climatizador  
Tecla do humidificador
- T3.** Tecla de oscilação
- T4.** Tecla de velocidade do ar  
Velocidade do ar – baixa  
Velocidade do ar – média  
Velocidade do ar – alta
- T5.** Tecla do temporizador
- T6.** Tecla de modos:  
Normal  
Natural  
Repouso
- T7.** Botão de ativação/desativação do LED do painel de comandos

### 3.2 - USO DO CONTROLO REMOTO

O controlo remoto equipado com o aparelho é a ferramenta que lhes permite utilizar comodamente o aparelho. É uma ferramenta a ser manuseada com cuidado e em particular:

- Evite molhá-la (não deve ser limpo com água ou deixado no exterior sob intempéries).
- Evite que caia no chão ou bata violentamente.
- Evite a exposição direta à luz solar.



- **Não misture pilhas gastas e novas nem pilhas de marcas diferentes.**
- **Não deixe as pilhas no telecomando se não tencionar utilizar o dispositivo durante um período superior a 2 meses.**



- **A luz solar direta pode interferir com o funcionamento do recetor de sinal de infravermelhos.**
- **O percurso entre o telecomando e o aparelho deve estar livre.**
- **Se o sinal proveniente do telecomando parecer interferir com outro aparelho, desloque este aparelho para outro local ou contacte o serviço de apoio ao cliente.**

- *As lâmpadas eletrônicas e fluorescentes podem interferir com as transmissões entre o telecomando e o condicionador de ar.*
- *Extraia as pilhas de alimentação se o telecomando não for utilizado durante um longo período de tempo.*

### 3.2.a - Introdução das pilhas

A pilha NÃO está incluída.

Para introduzir a pilha corretamente:

- Retire a porta (17a) do compartimento das pilhas (Fig.E).
- Introduza a pilha no respectivo compartimento (fig.E).



**Observe rigorosamente as polaridades indicadas na parte inferior do compartimento das pilhas.**

- Feche corretamente a portinhola.

### 3.2.b - Substituição das pilhas

As pilhas devem ser substituídas se pressionar uma das teclas não ouvir o “bip” para receber o sinal do dispositivo.



**Utilize sempre pilhas novas. O uso de pilhas antigas ou diferentes pode causar mau funcionamento do controlo remoto.**

O telecomando utiliza uma pilha de 3,0V (tipo CR2032) (Fig.E).



**Quando descarregadas, as pilhas devem ser substituídas e eliminadas nos centros de recolha apropriados ou conforme exigido pelos regulamentos locais.**



- **Não elimine as pilhas como resíduo indiferenciado. Para a eliminação correta das pilhas, consulte os regulamentos locais.**
  - **Na parte inferior do ícone de eliminação das pilhas, pode ser apresentado o símbolo de uma substância química. Este símbolo indica que a pilha contém um metal pesado que excede uma determinada concentração. Por exemplo, Pb: chumbo (>0,004%).**
  - **Os aparelhos e as pilhas utilizadas devem ser tratados em instalações adequadas para reutilização, reciclagem e recuperação. Ao garantir que as pilhas são eliminadas corretamente, está a contribuir para evitar quaisquer consequências negativas para o ambiente e para a saúde humana.**
- Se não se usar o comando por algumas semanas ou mais, retire as pilhas. Eventuais fugas das pilhas poderão danificar o comando.



**Não recarregar ou desmontar as pilhas. Não deite as pilhas no fogo. Podem arder ou explodir.**



**Se o líquido das pilhas cair sobre a pele ou sobre as roupas, lavar com cuidado com água limpa. Não use o comando com pilhas que tenham tido fugas. Os produtos químicos contidos nas pilhas podem provocar queimaduras ou outros riscos para a saúde.**

### 3.2.c - Posição do controlo remoto

Mantenha o controlo remoto numa posição na qual o sinal possa alcançar o recetor do aparelho (distância máxima de cerca de 6 metros - com as pilhas carregadas) (Fig.D). A presença de obstáculos (móveis, cortinas, paredes, etc.) entre a posição de comando e a unidade interna reduz o alcance do controlo remoto.

## 3.3 - USO DO APARELHO

Para utilizar o aparelho proceda da seguinte forma.

### 3.3.a - Operações preliminares



- **Posicione o aparelho sobre uma superfície estável, não inclinada, a uma distância de pelo menos 15 cm da parede ou qualquer outro objeto ou obstáculo a fim de garantir uma correta recirculação do ar. Posicione-o sobre uma superfície resistente à água uma vez que eventuais vazamentos podem danificar os móveis ou o piso.**
- **Não coloque o aparelho diretamente sobre tapetes, toalhas, cobertas ou outras superfícies absorventes.**
- **Introduza a ficha na tomada.**

### 3.3.b - Enchimento



**Deve ser adicionada água ao reservatório (7) ou (7c) antes de ativar a função do humidificador.**

A adição de água pode ser efetuada a partir da parte superior do aparelho (7c) ou através da porta de entrada de água (4) (fig.F):

- Para adicionar água a partir da parte superior, retire a tampa de enchimento (7c), deite lentamente água no reservatório (7c) e feche novamente a tampa (7b).
- Abra a porta de entrada de água (4) e deite lentamente a água no reservatório (7). Em seguida, feche novamente a porta (4).
- Verifique o nível de água no reservatório (7) através do indicador de nível (12) (fig.G).



- **Não encha o reservatório (7) para além do nível máximo.**
- **Utilize sempre água limpa.**
- **O aparelho pode produzir um ligeiro odor ou a água no reservatório (7) pode estar ligeiramente colorida durante a primeira utilização; estes eventos são normais e absolutamente não prejudicam a saúde do utilizador.**

### 3.4 - INSTRUÇÕES DE FUNCIONAMENTO

- a. Insira a ficha na tomada de corrente.



**Quando o aparelho é ligado pela primeira vez, emite um “sinal sonoro” e posiciona-se em stand-by; todas as teclas são desativadas com exceção da tecla ON/OFF.**

**As funções podem ser ativadas ou modificadas a partir do painel de comandos e do controlo remoto.**

- b. Ligue o aparelho premindo a tecla **ON/OFF** (A1/T1).
- c. Selecione o modo desejado.

#### 3.4.a - Tecla ON/OFF (A1/T1)

No modo de espera, todas as teclas são desativadas, com exceção da tecla **ON/OFF**. Pressione a tecla (A1/T1) para ligar/desligar o aparelho. A velocidade inicial do ar está predefinida como “mínima” e o modo de funcionamento como “normal”; o Led (L1) acende-se no visor. Todas as funções estão disponíveis.

#### 3.4.b - Tecla refrigerador/humidificador (A2/T2)



**Certifique-se de que a água está presente no reservatório (7) antes de ativar a função do humidificador.**

Prima o botão (A2/T2) no painel ou através do telecomando para ativar a função, o LED (L3) acende-se.

Pressione a tecla (A2/T2) uma segunda vez para desativar a função.

Se o reservatório (7) ou (7c) ficar sem água no interior, o aparelho emite um sinal sonoro e o LED (L3) fica intermitente durante alguns segundos até o aparelho entrar em modo de suspensão.

Encha o reservatório (7) ou (7c) conforme descrito acima e reinicie o aparelho no modo pretendido.

### 3.4.c - Tecla oscilação (A3/T3)

Prima a tecla (A3/T3) do painel ou utilize o telecomando para ativar a função. Quando a função de oscilação estiver ativa, as abas verticais (11) começarão a oscilar (direita e esquerda). O LED (L2) acende-se no visor. Pressione a tecla (A3/T3) uma segunda vez para desativar a função.

### 3.4.d - Tecla velocidade ar (A4/T4)

Prima o botão (A4/T4), no painel ou através do telecomando várias vezes para selecionar a velocidade do ar nesta sequência:

**Baixa (1) ---> Média (2) ---> Alta (3) ---> Baixa (1) ---> ...**

O valor correspondente é indicado pelo LED (L4+L6).

### 3.4.e - Tecla timer (A5/T5)

Prima várias vezes o botão (A5/T5), no painel ou através do telecomando, para selecionar o temporizador de desativação (quando o aparelho estiver ligado) ou de ativação (quando o aparelho estiver desligado) de acordo com esta sequência:

**00h ---> 01h ---> 02h ---> 09h ---> 00h (desligado) ---> ...**

O valor correspondente é indicado pelo LED (L4+L5).

### 3.4.f - Tecla de modos (A6/T6)

No arranque, o modo predefinido é o modo “normal”. Premindo esta tecla, altera o modo de acordo com esta sequência:

**Normal ---> Natural ---> Repouso ---> Normal ---> Natural ---> ..**

Os vários modos funcionam da seguinte forma:

- 1 - Normal:** o aparelho funciona constantemente à velocidade definida, o LED (L9) acende-se.
- 2 - Natural:** o aparelho funciona alterando de forma contínua a velocidade do ar, o LED (L7) acende-se.
- 3 - Repouso:** o aparelho funciona alterando de forma contínua a velocidade do ar, reduzindo-a até atingir o valor mínimo, o LED (L8) acende-se.

### 3.4.g - Botão LED

Prima o botão (T7) através do telecomando para ativar os LED no visor, prima-ou uma segunda vez para desativar os LED no visor.

### 3.4.h - Botão de função DRY

Mantenha premido o botão (A4) do painel durante alguns segundos para ativar a função ou prima a tecla (T4) do telecomando para ativar a função.

O aparelho ativa a função de secagem do painel de evaporação para evitar a formação de bolores e bactérias.

Com a função ativa, não é possível selecionar outros modos.

Após 20 minutos, a função para automaticamente, colocando o aparelho no modo de suspensão; se pretender desligar a função primeiro, prima o botão desligar.

### 3.4.i - Utilização de recipientes Ice box (14)

Com o aparelho, são fornecidas 4 caixas de gelo (14) que podem ser utilizadas para arrefecer o ar emitido.

A utilização da função “refrigerador” com uma caixa de gelo (14) congelada colocada no reservatório de água permite reduzir rapidamente a temperatura do ar emitido pelo aparelho.



**Certifique-se de que a Ice box esteja cheia; se necessário, encha-a com água.**

Para usar este recurso:

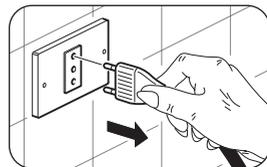
- Coloque a Ice box no congelador e aguarde até que esteja congelada.
- Coloque a Ice box no reservatório de água (7c) (fig. H).
- Despeje água (preferencialmente fria) no reservatório sem exceder o nível máximo de capacidade.
- Inicie o aparelho e selecione a função pressionando a tecla (A2/T2); o LED na tecla acende-se.

Para aproveitar ao máximo a função, substitua a Ice box quando não estiver mais congelada.

## 4 - MANUTENÇÃO E LIMPEZA



**Antes de executar qualquer intervenção de manutenção e limpeza, certifique-se de que a ficha do aparelho foi previamente desconectada da tomada da rede elétrica.**



**Não utilizar água para limpar o interior do aparelho; risco de choques elétricos.**

## 4.1 - LIMPEZA

### 4.1.a - Limpeza do aparelho e do controlo remoto

- Utilize um pano seco para limpar o aparelho e o controlo remoto.
- É possível utilizar um pano humedecido em água fria para limpar o aparelho em caso de sujidade forte.



***Não utilize um pano tratado quimicamente ou antiestático para limpar o aparelho.***



***Não use combustível, solvente, massa lubrificante ou solventes semelhantes. Estes produtos poderão provocar a rutura ou deformação da superfície de plástico.***

### 4.1.b - Limpeza grelha do ar

É possível aspirar ou utilizar uma escova de cerdas macias para limpar a grelha de ar (15) e as grelhas laterais (3) (fig. I).

### 4.1.c - Limpeza reservatório



***É necessário limpar o reservatório de água a cada 2 dias.***

Esvazie o reservatório (7) conforme descrito (fig.L):

- Desconecte a ficha da tomada elétrica.
- Retire a tampa de borracha (7a) da descarga (7b).
- Incline ligeiramente o aparelho para deixar sair a água de descarga (7b), prestando atenção para não danificar o aparelho.
- Recoloque a tampa de borracha (7a) na descarga (7b).

Se não pretender utilizar o aparelho por um período de tempo prolongado:

- Desconecte a ficha da tomada elétrica.
- Esvazie o reservatório através da descarga (7b), conforme descrito anteriormente.
- Levante a tampa e limpe e seque bem o reservatório (7c).





<b>0 - WAARSCHUWINGEN .....</b>	<b>2</b>		
0.1 - ALGEMENE INFORMATIE .....	2		
0.2 - SYMBOLEN .....	2		
0.2.1 - Pictogrammen .....	2		
0.3 - ALGEMEEN ADVIES .....	3		
0.4 - EIGENLIJK GEBRUIK .....	7		
0.5 - RISICOZONES .....	8		
<b>1 - VOORNAAMSTE KENMERKEN EN WERKING.....</b>	<b>8</b>		
1.1 - LIJST VAN MEEGELEVERDE ONDERDELEN (Afb.A).....	8		
<b>2 - INSTALLATIE .....</b>	<b>9</b>		
2.1 - ONTGRENDELING WIELEN .....	9		
2.2 - VERVOER VAN HET APPARAAT .....	9		
2.2 - POSITIONERING VAN HET APPARAAT .....	9		
2.3 - ELEKTRISCHE AANSLUITING .....	10		
<b>3 - GEBRUIK VAN HET APPARAAT .....</b>	<b>10</b>		
3.1 - BEDIENINGSPANEEL EN AFSTANDBEDIENING (Afb.1) .....	10		
3.2 - GEBRUIK VAN DE AFSTANDBEDIENING .....	11		
3.2.a - De batterijen plaatsen .....	12		
3.2.b - Vervanging van de batterijen.....	12		
3.2.c - Positie van de afstandsbediening .....	13		
3.3 - GEBRUIK VAN HET APPARAAT .....	13		
3.3.a - Voorafgaande handelingen .....	13		
3.3.b - Vulling.....	13		
3.4 - INSTRUCTIES VOOR DE WERKING .....	14		
3.4.a - ON/OFF-toets (A1/T1).....	14		
3.4.b - Toets koeler / bevochtiger (A2/T2) .....	14		
3.4.c - Oscillatietoets (A3/T3).....	15		
3.4.d - Toets luchtsnelheid (A4/T4).....	15		
3.4.e - Timertoets (A5/T5) .....	15		
3.4.f - Modustoets (A6/T6).....	15		
3.4.g - Led-toets .....	15		
3.4.h - Toets functie DRY.....	16		
3.4.i - Gebruik van de Ice box-houder (14).....	16		
<b>4 - ONDERHOUD EN REINIGING.....</b>	<b>16</b>		
4.1 - REINIGING .....	17		
4.1.a - Reiniging van het apparaat en van de afstandsbediening .....	17		
4.1.b - Reiniging luchtrooster.....	17		
4.1.c - Reiniging reservoir .....	17		
<b>5 - VOORDAT HET APPARAAT AAN EINDE SEIZOEN OPGEBOGEN WORDT .....</b>	<b>18</b>		
<b>6 - TECHNISCHE GEGEVENS .....</b>	<b>18</b>		



## VERWIJDERING

Het symbool op het product of de verpakking geeft aan dat het niet bij het normale huisvuil mag worden gedaan maar naar een erkend inzamelbedrijf voor de recycling van elektrische en elektronische apparatuur moet worden gebracht. Door het product op passende wijze te verwijderen helpt u mogelijke schadelijke gevolgen voor het milieu en de gezondheid als gevolg van een ongeschikte verwijdering van het product te vermijden. Informeer bij de gemeente, de plaatselijke afvalverwijderingsdienst of de winkel waar het product aangeschaft is naar meer informatie over de recycling van dit product. Dit voorschrift is uitsluitend geldig binnen EU-lidstaten.



## 0 - WAARSCHUWINGEN

### 0.1 - ALGEMENE INFORMATIE

Wij wensen u eerst en vooral te bedanken omdat u de voorkeur hebt gegeven aan een door ons geproduceerd apparaat.

### 0.2 - SYMBOLEN

De pictogrammen die in dit hoofdstuk beschreven worden, worden gebruikt om snel en eensluidend de informatie te verstrekken die nodig is om de machine veilig te kunnen gebruiken.

#### 0.2.1 - Pictogrammen

	Geeft aan dat dit document aandachtig moet worden gelezen alvorens het apparaat te installeren en/of te gebruiken.
	Geeft aan dat dit document aandachtig moet worden gelezen voordat onderhouds- en/of reinigingswerkzaamheden worden verricht.
	Signaleert dat er extra informatie in de meegeleverde handleidingen aanwezig kan zijn.
	Geeft aan dat er informatie in de gebruiksaanwijzing of installatiehandleiding beschikbaar is.
	Duidt aan dat het servicepersoneel met het apparaat moet omgaan, in overeenstemming met de installatiehandleiding.
	Signaleert aan het betrokken personeel dat de beschreven handeling het risico voor elektrische schokken inhoudt indien de veiligheidsnormen niet in acht worden genomen.
	Signaleert aan het betrokken personeel dat de beschreven handeling risico's inhoudt voor lichamelijke schade indien de veiligheidsnormen niet in acht worden genomen.
	Signaleert aan het betrokken personeel, dat de beschreven handeling risico's inhoudt voor brandwonden door contact met zeer hete componenten, indien de veiligheidsnormen niet in acht worden genomen.

	<p>Paragrafen die van dit symbool voorzien zijn, bevatten zeer belangrijke informatie en voorschriften die voornamelijk de veiligheid betreffen. De veronachtzaming ervan kan resulteren in:</p> <ul style="list-style-type: none"> <li>- gevaren voor de gezondheid van de operators</li> <li>- verval van de contractuele garantie</li> <li>- weigering van aansprakelijkheid door de fabrikant.</li> </ul>
	<p>Geeft handelingen aan die om geen enkele reden mogen worden verricht.</p>
	<p>Signaleert het betrokken personeel dat het verboden is om het apparaat af te dekken om oververhitting te voorkomen.</p>

### 0.3 - ALGEMEEN ADVIES

**ALS ELEKTRISCHE APPARATUUR WORDT GEBRUIKT, MOETEN DE BASISVEILIGHEIDSVORSCHRIFTEN ALTIJD WORDEN GEVOLGD OM HET RISICO OP BRAND, ELEKTRISCHE SCHOKKEN EN PERSOONLIJKE ONGEVALLLEN TE BEPERKEN, INCLUSIEF HET VOLGENDE:**

-  1. Dit is een voorbehouden document, volgens de wetsbepalingen, met een verbod op verveelvoudiging of overdracht aan derden zonder uitdrukkelijke toestemming van OLIMPIA SPLENDID. De machines kunnen worden bijgewerkt en daarom andere details vertonen dan aangeduid, zonder gevolgen voor de teksten in deze handleiding.
-  2. Lees deze handleiding aandachtig door alvorens een handeling (installatie, gebruik, onderhoud) te verrichten en leef de aanwijzingen van de verschillende hoofdstukken aandachtig na.
-  3. Bewaar deze handleiding nauwgezet voor naslag.
4. Verwijder het verpakkingsmateriaal en controleer of het apparaat intact is. Het verpakkingsmateriaal kan een mogelijk gevaar vormen. Houd het daarom buiten bereik van kinderen.
5. **DE FABRIKANT KAN NIET AANSPRAKELIJK WORDEN GESTELD VOOR SCHADE AAN PERSONEN OF ZAKEN, VOORTVLOEIEND UIT HET NIET IN ACHT NEMEN VAN DE NORMEN, AANWEZIG IN DEZE HANDLEIDING.**
6. De fabrikant behoudt zich het recht voor om de modellen op elk gewenst moment te wijzigen, waarbij de essentiële eigenschappen die in deze handleiding beschreven zijn behouden blijven.
7. De garantie vervalt in het geval van installaties die verricht worden

zonder dat de waarschuwingen van deze handleiding in acht worden genomen en gebruik buiten de voorgeschreven temperatuurlimieten.

8. Het normale onderhoud aan de filters en de algemene uitwendige reiniging kunnen ook door de gebruiker worden verricht, aangezien ze geen gevaren vormen of ingewikkeld zijn.
9. Tijdens de montage, en bij iedere onderhouds-ingreep, is het nodig de voorzorgsmaatregelen in acht te nemen die vermeld worden in deze handleiding en die op de etiketten in of op het apparaat staan en moeten ook alle voorzorgsmaatregelen getroffen worden die door het gezonde verstand ingegeven worden en opgelegd worden door de Veiligheidsvoorschriften die van kracht zijn in het land van installatie.
10. Tijdens het vullen en de reiniging moet de stekker uit het stopcontact getrokken zijn.



11. Gebruik uitsluitend originele onderdelen van OLIMPIA SPLENDID voor de vervanging van componenten.



12. Gebruik geen vloeibare of corrosieve reinigingsmiddelen om het apparaat te reinigen, sproei geen water of andere vloeistoffen op het apparaat omdat die de plastic onderdelen kunnen beschadigen of zelfs elektrische schokken kunnen veroorzaken.



13. Bij storingen van de werking (bijvoorbeeld: abnormale geluiden, een slechte geur, rook, een abnormale temperatuurstijging, elektrische dispersie, enz.) moet het apparaat onmiddellijk worden uitgeschakeld en de stekker uit het stopcontact getrokken worden. Wendt u voor eventuele reparaties uitsluitend tot erkende technische servicecentra van de fabrikant en laat originele onderdelen gebruiken. De veronachtzaming van de bovenstaande aanwijzingen kan de veiligheid van het apparaat in gevaar brengen.



14. Sluit de voedingsstekker niet af tijdens de werking. Brand- of elektrocutiegevaar.

15. Breng geen zware of warme voorwerpen aan op het apparaat.
16. Voordat het apparaat elektrisch aangesloten wordt, moet gecontroleerd worden of de gegevens die op het plaatje staan overeenkomen met die van het elektrische distributienet. Het plaatje (23) bevindt zich op de zijkanten van het apparaat (Afb.C).
17. Installeer het apparaat volgens de instructies van de fabrikant. Een verkeerde installatie kan persoonlijk letsel, dierenleed of materiële schade veroorzaken waarvoor de fabrikant niet aansprakelijk gesteld kan worden.
18. Bij incompatibiliteit tussen het stopcontact en de stekker van het apparaat moet het stopcontact door professioneel gekwalificeerd per-

soneel vervangen worden door een van een ander type, dat geschikt is, en moet dit personeel controleren of de doorsnede van de kabels van het stopcontact geschikt is voor het vermogen dat door het apparaat geabsorbeerd wordt. Doorgaans wordt afgeraden om adapters en/of verlengsnoeren te gebruiken. Mocht het gebruik daarvan toch noodzakelijk zijn, dan moeten ze conform de van kracht zijnde veiligheidsvoorschriften zijn en mag het stroomdebiet (A) ervan niet lager zijn dan het maximum debiet van het apparaat.

19. Dit apparaat is niet bestemd om te werken door middel van een externe timer of met een apart systeem voor afstandsbediening.
20. Gebruik het apparaat altijd alleen in de verticale stand.
21. Sluit op geen enkele wijze de roosters voor luchtintrede en -uittrede af.
22. Steek geen onbekende voorwerpen in de roosters voor luchtintrede en -uittrede aangezien het risico op elektrische schokken, brand of beschadigingen van het apparaat bestaat.
23. Gebruik het apparaat niet:
  - met natte of vochtige handen;
  - op blote voeten.
24. Trek niet aan de voedingskabel of aan het apparaat zelf om de stekker uit het stopcontact te trekken.
25. Gebruik het apparaat niet in omgevingen met excessief hoge of lage temperaturen en vermijd blootstelling ervan aan rechtstreeks zonlicht.
26. Gebruik het apparaat niet in de nabijheid van ontvlambare vloeistoffen of in een explosieve atmosfeer.
27. Sproei geen insecticide of ontvlambare gassen vlakbij het apparaat.
28. Plaats het apparaat altijd op een stabiel, vlak en genivelleerd oppervlak.
29. Laat minstens 15 cm ruimte vrij aan de zijkanten en achter het apparaat en laat minstens 30 cm ruimte vrij boven het apparaat (Afb.B).
30. Plaats het apparaat niet vlakbij een elektrisch stopcontact.
31. Het stopcontact moet gemakkelijk toegankelijk zijn zodat de stekker in geval van nood gemakkelijk losgetrokken kan worden.
32. Hanteer de stekker niet met natte handen.
33. De voedingskabel niet sterk doorbuigen, verdraaien, eraan trekken of beschadigen.
34. De elektrische voedingskabel niet afwikkelen onder tapijten, dekens of in kabelgoten. Leg de kabel uit in zones die geen doorgangszones zijn, zodat struikelen voorkomen wordt.
35. Sluit de kabel af als het apparaat gedurende lange tijd niet gebruikt wordt en/of wanneer niemand thuis is.
36. Gebruik het apparaat niet buiten of op natte oppervlakken. Vermijd



dat vloeistoffen op het apparaat gegoten worden. Gebruik het apparaat niet vlakbij gootstenen of kranen.

37. Dompel het apparaat niet in water of andere vloeistoffen.
38. Ververs het water vaak om het apparaat schoon te houden.
39. Stel het apparaat niet bloot aan waterdruppels of -spetters.
40. Plaats het apparaat niet in beperkte ruimtes zoals bijvoorbeeld op een plank of in een kastje.



41. Schakel het apparaat uit en trek de stekker uit het stopcontact alvorens water erin te doen. Let op dat het maximumniveau niet overschreden wordt.

42. Wendt u uitsluitend tot gespecialiseerd personeel voor ongeacht welke handeling in verband met afstellingen of reparaties.



43. Gebruik het product niet vlakbij enig ander elektronisch apparaat, om het risico op brand of elektrische schokken te beperken.

44. Vermijd het om het product in de open lucht te plaatsen. Laat geen lucht rechtstreeks op mensen blazen, met name in de richting van kinderen of ouderen.



45. Controleer of de stekker altijd volledig in het stopcontact gestoken is.

46. Het niveau van het water in het reservoir (7) mag niet lager zijn dan het aangeraden minimumniveau wanneer de koeler/bevochtiger-functie actief is.

47. Nadat het reservoir (7) met water gevuld is, het apparaat niet hellen of er tegen stoten tijdens de verplaatsingen, om waterspetters te voorkomen.

48. Als het apparaat lange tijd niet gebruikt wordt met water in het reservoir (7), trek dan de stekker uit het stopcontact en leeg en reinig het reservoir alvorens het opnieuw te gebruiken.

49. Het is streng verboden het filter van nat papier (16) te verwijderen of te installeren tijdens de werking als bevochtiger.

50. Reinig het apparaat met een vochtige doek, gebruik geen schuurproducten of schurende materialen. Zie de betreffende paragraaf voor de reiniging van de filters.

51. De meest voorkomende oorzaak van oververhitting is de opeenhoping van stof of pluizen in het apparaat. Verwijder deze opeenhopingen regelmatig terwijl het apparaat afgesloten is van het stopcontact en zuig de roosters schoon.

52. Gebruik het apparaat niet in ruimtes met aanzienlijke temperatuurschommelingen omdat dan condens in het apparaat kan ontstaan.

53. Installeer het apparaat op minstens 2 meter van andere elektronische apparaten (TV, radio, computer, DVD-lezer, enz.) om interferentie te voorkomen.

54. Gebruik het apparaat niet als de ruimte kort geleden behandeld is met een insecticide in de vorm van gas, bij brandende wierook, chemische dampen of olieresidu.
55. Gebruik het apparaat niet zonder dat het filter correct in positie gebracht is.
56. De demontage, reparaties of omschakeling die uitgevoerd wordt door iemand die niet daartoe geautoriseerd is, kan ernstige schade veroorzaken en de garantie van de fabrikant annuleren.
57. Gebruik het apparaat niet bij defecten of een slechte werking, als de kabel of de stekker beschadigd zijn of als het apparaat gevallen is of op enige andere wijze beschadigd is. Schakel het apparaat uit, trek de stekker uit het stopcontact en laat het nakijken door professioneel gekwalificeerd personeel.
58. Het apparaat niet demonteren of wijzigingen erop aanbrengen.
59. Het is extreem gevaarlijk het apparaat zelf te repareren.
60. Als u dit apparaat niet langer zult gebruiken, adviseren we u om het onbruikbaar te maken door de voedingskabel te verwijderen nadat de stekker uit het stopcontact is gehaald. We adviseren tevens om delen van het apparaat die een mogelijk gevaar kunnen vormen onschadelijk te maken. Dit gevaar heerst met name wanneer kinderen het onbruikbare apparaat als speelgoed gebruiken.
-  61. Het is noodzakelijk het waterreservoir om de 2 dagen te reinigen. Controleer of het reservoir goed droog is alvorens het apparaat op te bergen.
62. Zorg dat het gebied rond het apparaat niet vochtig of nat wordt. Verminder in geval van vocht de afgifte van de luchtbevochtiger. Als de uitvoer van de luchtbevochtiger niet verminderd kan worden, gebruik hem dan met tussenpozen. Zorg dat absorberende materialen zoals tapijten, gordijnen, tafelkleden of gordijnen niet vochtig worden.
63. Haal de stekker uit het stopcontact tijdens het vullen en schoonmaken.
64. Een hoge luchtvochtigheid kan de groei van biologische organismen in de omgeving bevorderen.
65. Laat nooit water in de tank staan als het apparaat niet in gebruik is.
66. Maak het apparaat leeg en schoon voordat u het opbergt. Reinig het apparaat voor het volgende gebruik.

Dit product mag uitsluitend worden gebruikt volgens de specificaties, aangeduid in deze handleiding. Als het op een andere wijze wordt gebruikt dan aangeduid kan dit leiden tot zware ongevallen. **DE FABRIKANT KAN NIET AANSPRAKELIJK WORDEN GESTELD VOOR SCHADE AAN PERSONEN OF ZAKEN, VOORTVLOEIEND UIT HET NIET IN ACHT NEMEN VAN DE NORMEN, AANWEZIG IN DEZE HANDLEIDING.**

## 0.4 - EIGENLIJK GEBRUIK

- Het apparaat mag uitsluitend gebruikt worden voor het verfrissen, koelen en bevochtigen, met als enig doel de temperatuur in de omgeving aangenaam te maken.
- Dit apparaat is alleen bestemd voor huishoudelijk gebruik of gelijkaardig gebruik.
- Een oneigenlijk gebruik van het apparaat, met eventuele schade die berokkend wordt aan mensen, voorwerpen of dieren, ontheft OLIMPIA SPLENDID van iedere vorm van aansprakelijkheid.

## 0.5 - RISICOZONES

- Het apparaat mag niet worden geïnstalleerd in omgevingen waar ontvlambare of explosieve gassen aanwezig zijn, in zeer vochtige omgevingen (wasserijen, broeikassen, enz.) of op plaatsen waar zich andere machines bevinden die een sterke warmtebron genereren, in de buurt van een bron van zout water of zwavelhoudend water.
- Gebruik **GEEN** gassen, benzine of andere ontvlambare vloeistoffen vlakbij het apparaat.
- Gebruik alleen de bijgeleverde onderdelen. Het gebruik van niet-standaard onderdelen kan lekkage van water, elektrische schokken, brand en persoonlijk letsel of materiële schade veroorzaken.



## 1 - VOORNAAMSTE KENMERKEN EN WERKING

- Functies koeler en bevochtiger;
- Timerfunctie: 0h - 9h;
- Infrarood afstandsbediening;
- Bijvullen water of Ice box via bovenste reservoir;
- Ventilatormodus: laag - medium - hoog;
- Touch bedieningsorganen;
- Automatische verticale stromingsrichting;
- Met vergrendeling uitgeruste voorste wielen;
- Gemakkelijk verplaatsbaar dankzij de zwenkwielen;
- Geluidssignaal bij drukken op de toetsen.

### 1.1 - LIJST VAN MEEGELEVERDE ONDERDELEN (Afb.A)

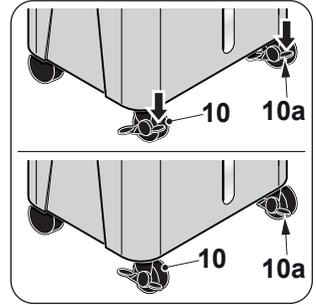
- |  |                                       |
|--|---------------------------------------|
| 1 - Klep watervulling                        | 9 - Ontvanger afstandsbediening       |
| 2 - Bedieningspaneel                         | 10 - Wielen met vergrendeling         |
| 3 - Zijdelingse filters                      | 11 - Vergrendelingen opening apparaat |
| 4 - Vulluikje water                          | 12 - Indicator waterniveau            |
| 5 - Voedingskabel                            | 13 - Gebruiksaanwijzing               |
| 6 - Handgreep om het apparaat te verplaatsen | 14 - Ice box (2)                      |
| 7 - Waterreservoir                           | 15 - Luchtrooster                     |
| 7a - Aftapplug waterreservoir                | 16 - Filter van papier                |
| 8 - Wielen                                   | 17 - Afstandsbediening                |

## 2 - INSTALLATIE

### 2.1 - ONTGRENDELING WIELEN

Controleer, voordat u het apparaat verplaatst, dat de wielen niet vergrendeld zijn. Ga voor de ontgrendeling van de wielen als volgt te werk:

- Duw op het mechanisme (10a) van de voorste wielen (10).
- Controleer of het mechanisme (10a) ontgrendeld is en verplaats het apparaat.



### 2.2 - VERVOER VAN HET APPARAAT



*Het vervoer en de verplaatsing van het apparaat moeten in de verticale stand plaatsvinden.*



#### **WAARSCHUWING**

*Transport van de koeler op delicate vloeren (bijv. houten vloeren):*

- *Maak het reservoir leeg door het water te verwijderen.*
- *Let buitengewoon goed op tijdens het verplaatsen van de koeler aangezien de wielen krassen op de vloer kunnen achterlaten. Ondanks dat de zwenkwielen van hard materiaal zijn kunnen ze door het gebruik slijten of vuil worden.*

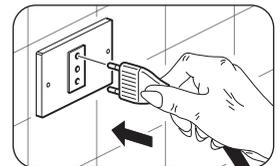
*Er wordt aanbevolen te controleren of de wielen schoon zijn en vrij kunnen draaien.*

### 2.2 - POSITIONERING VAN HET APPARAAT



*De veronachtzaming van het volgende kan het apparaat schade berokkenen.*

- Positioneer het apparaat op vlakke, stabiele oppervlakken en op de vloer.
- Sluit het apparaat alleen aan op stopcontacten die van een aarding voorzien zijn.
- Controleer of gordijnen of andere voorwerpen de luchtaanzuigfilters niet afsluiten.
- Controleer of tussen de koeler en aangrenzende objecten een minimum afstand van 15 cm gehandhaafd blijft (Afb.B).
- Bij het in gebruik nemen van het apparaat moet altijd opgelet worden of er geen obstakels zijn voor de aanzuiging en de uitlaat van de lucht.
- Het apparaat mag niet in een washok of -ruimte worden geplaatst.
- Installeer het apparaat uitsluitend in een droge ruimte.
- De koeler mag niet in werking worden gesteld in de aanwezigheid van



gevaarlijke materialen, dampen of vloeistoffen.

- i. Reinig de luchtfilters minstens één keer per week.

## 2.3 - ELEKTRISCHE AANSLUITING

Het apparaat is voorzien van een voedingskabel met stekker.

Alvorens de koeler aan te sluiten, controleren of:

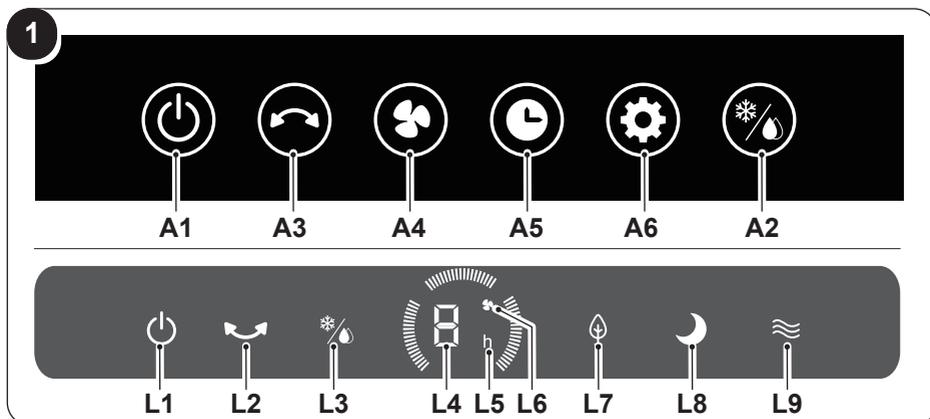
- De spanning- en frequentiewaarden overeenstemmen met de gegevens op de typeplaat van het apparaat.
- De stroomtoevoerlijn is voorzien van een doeltreffende aardaansluiting, geschikt voor de maximale absorptie van de koeler.

## 3 - GEBRUIK VAN HET APPARAAT

De werkwijzen van het apparaat kunnen zowel met de afstandsbediening als op het bedieningspaneel geselecteerd worden.

De ontvangst van de geselecteerde functie wordt bevestigd door een "pieptoon" van de zoemer.

### 3.1 - BEDIENINGSPANEEL EN AFSTANDSBEDIENING (Afb. 1)



**A1.** Toets **ON/OFF**

**A2.** Koelertoets  
Bevochtigertoets

**A3.** Oscillatietoets

**A4.** Toets luchtsnelheid

**A5.** Timertoets

**A6.** Modustoets:

**L1.** Led **ON/OFF**

**L2.** Led oscillatie

**L3.** Led koeler/  
Bevochtiger

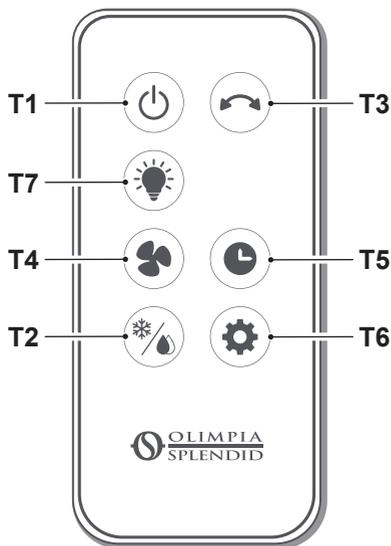
**L4+L5.** Waarde instellingen timer

**L4+L6.** Weergave luchtsnelheid

**L7.** Led natuurlijke modus

**L8.** Led rustmodus

**L9.** Led normale modus

**2**

- T1.** Toets **ON/OFF**
- T2.** Koelertoets  
Bevochtigertoets
- T3.** Oscillatietoets
- T4.** Toets luchtsnelheid  
Luchtsnelheid - laag  
Luchtsnelheid - gemiddeld  
Luchtsnelheid - hoog
- T5.** Timertoets
- T6.** Modustoets:  
Normaal  
Natuurlijk  
Rust
- T7.** Toets activering/deactivering led bedieningspaneel

### 3.2 - GEBRUIK VAN DE AFSTANDSBEDIENING

De afstandsbediening die bij het apparaat geleverd is, een instrument dat u in staat stelt het apparaat op een zo comfortabel mogelijke manier te gebruiken. Dit instrument moet zorgvuldig worden gehanteerd, met name:

- Maak het niet nat (reinig het niet met water en stel het niet aan weersinvloeden bloot).
- Laat het niet op de grond vallen of hard stoten.
- Vermijd blootstelling aan direct zonlicht.



- **Gebruik geen oude en nieuwe batterijen of batterijen van verschillende merken samen.**
- **Laat de batterijen niet in de afstandsbediening zitten als u van plan bent het apparaat langer dan 2 maanden niet te gebruiken.**



- **Direct zonlicht kan de werking van de infraroodsignaalontvanger verstoren.**
- **Het traject tussen de afstandsbediening en het apparaat moet vrij zijn.**
- **Als het signaal van de afstandsbediening een ander apparaat lijkt te storen, verplaats dit apparaat dan of neem contact op met de klantenservice.**

- *Elektronische en fluorescerende lampen kunnen het verzenden tussen de afstandsbediening en de airconditioner verstoren.*
- *Verwijder de batterijen als u de afstandsbediening gedurende een lange tijd niet gebruikt.*

### 3.2.a - De batterijen plaatsen

De batterij wordt NIET meegeleverd.

Om de batterij correct te plaatsen:

- Verwijder het klepje (17a) van het batterijvak (Afb.E).
- Plaats de batterij in het desbetreffende compartiment (Fig.E).



**Houd u nauwgezet aan de polariteit die op de bodem van het batterijvak is aangegeven.**

- Sluit het klepje goed af.

### 3.2.b - Vervanging van de batterijen

De batterijen moeten vervangen worden als bij het drukken op een van de toetsen geen "piepton" gehoord wordt die op ontvangst van het signaal van het apparaat duidt.



**Gebruik altijd nieuwe batterijen.**

**Als oude batterijen worden gebruikt of batterijen van een ander type kan dit een slechte werking van de afstandbediening veroorzaken.**

De afstandsbediening gebruikt een batterij van 3,0V (CR2032) (Afb.E).



**Lege batterijen moeten samen worden vervangen en verwijderd worden door inlevering bij erkende afvalinzamelbedrijven of in overeenstemming met de plaatselijke voorschriften.**



- **Gooi de batterijen niet weg als normaal ongesorteerd afval. Raadpleeg de plaatselijke voorschriften voor het correct afdanken van de batterijen.**
- **Onderaan het batterijverwijderingspictogram kan het symbool van een chemische stof worden weergegeven. Dit symbool geeft aan dat de batterij een zwaar metaal bevat dat een bepaalde concentratie overschrijdt. Bijvoorbeeld Pb: Lood (>0,004%).**
- **Gebruikte apparaten en batterijen moeten worden verwerkt in de passende faciliteiten voor hergebruik, recycling en terugwinning. Door ervoor te zorgen dat batterijen op de juiste manier worden afgedankt, draagt u bij tot het voorkomen van negatieve gevolgen voor het milieu en de volksgezondheid.**
- Als u de afstandsbediening enkele weken of langer niet gebruikt, verwijder dan de batterijen.  
**Batterijlekkers kunnen de afstandsbediening beschadigen.**



**De batterijen niet laden of demonteren. De batterijen niet in het vuur werpen. Ze kunnen branden of ontploffen.**



**Als de vloeistof van de batterijen op de huid of kleding terechtkomt, zorgvuldig wassen met schoon water. De afstandsbediening niet gebruiken met batterijen die reeds lekten. De chemische producten aanwezig in de batterijen kunnen brandwonden of andere risico's voor de gezondheid met zich meebrengen.**

### 3.2.c - Positie van de afstandsbediening

Houd de afstandsbediening in een positie van waaruit het signaal de ontvanger van het apparaat kan bereiken (maximumafstand circa 6 meter - met geladen batterijen) (Afb.D). Door de aanwezigheid van obstakels (meubels, gordijnen, wanden enz.) tussen de afstandsbediening en het apparaat wordt het bereik van de afstandsbediening verminderd.

## 3.3 - GEBRUIK VAN HET APPARAAT

Handel als volgt om het apparaat te gebruiken.

### 3.3.a - Voorafgaande handelingen



- **Breng het apparaat in positie op een stabiel vlak, dat niet hellend is, op minstens 15 cm van de muur of van ieder ander object, om de correcte luchtcirculatie te garanderen. Plaats het op een oppervlak dat bestand tegen water is omdat eventueel naar buiten lekkend water de meubels of de vloer schade kan berokkenen.**
- **Plaats het apparaat niet rechtstreeks op tapijten, handdoeken, dekens of andere absorberende oppervlakken.**
- **Steek de stekker in het stopcontact.**

### 3.3.b - Vulling



**Het is noodzakelijk water in het reservoir (7) of (7c) toe te voegen alvorens de bevochtigerfunctie te activeren.**

Het water kan worden bijgevuld via de bovenkant van het apparaat (7c) of via het vulluikje voor het water (4) (Afb.F):

- Om water via de bovenkant bij te vullen: verwijder de deksel van de vulopening (7b), giet langzaam water in het reservoir (7c) en sluit tenslotte de deksel (7b).
- Open het vulluikje van het water (4) en giet het water langzaam in het reservoir (7); sluit het luikje (4) tenslotte.
- Controleer het waterniveau in het reservoir (7) met behulp van de niveau-indicator (12) (Fig.G).



- **Vul het reservoir (7) niet voorbij het maximumniveau.**
- **Gebruik altijd schoon water.**
- **Het apparaat kan een lichte geur verspreiden of het water in het reservoir (7) kan licht gekleurd zijn tijdens het eerste gebruik; deze gebeurtenissen zijn normaal en absoluut niet schadelijk voor de gezondheid van de gebruiker.**

### 3.4 - INSTRUCTIES VOOR DE WERKING

- a. Steek de stekker in het stopcontact.



**Wanneer het apparaat voor de eerste keer ingeschakeld wordt, laat het een “pieptoon” horen en gaat het op stand-by staan; alle toetsen zijn uitgeschakeld met uitzondering van de ON/OFF-toets.  
De functies kunnen geactiveerd of gewijzigd worden via zowel het bedieningspaneel als de afstandsbediening.**

- b. Schakel het apparaat in door op de toets **ON/OFF** (A1/T1) te drukken.
- c. Selecteer de gewenste modus.

#### 3.4.a - ON/OFF-toets (A1/T1)

In de stand-bymodus zijn alle toetsen uitgeschakeld met uitzondering van de **ON/OFF**-toets. Druk op de toets (A1/T1) om het apparaat in/uit te schakelen. De initiële luchtsnelheid is standaard ingesteld op “minimum” en de werkingsmodus op “normaal”; de led (L1) gaat branden op het display. Alle functies zijn beschikbaar.

#### 3.4.b - Toets koeler / bevochtiger (A2/T2)



**Controleer of water in het reservoir (7) is alvorens de bevochtigerfunctie te activeren.**

Druk op de toets (A2/T2) op het paneel of de afstandsbediening om de functie te activeren; de led (L3) gaat branden.

Druk een tweede keer op toets (A2/T2) om de functie te deactiveren.

Als het water in het reservoir (7) of (7c) opraakt, laat het apparaat een “pieptoon” horen en zal de led (L3) gedurende enkele seconden knipperen, tot het apparaat overgaat naar stand-by.

Vul het reservoir (7) of (7c) zoals eerder beschreven en start het apparaat in de gewenste modus.

### 3.4.c - Oscillatietoets (A3/T3)

Druk op de toets (A3/T3) op het paneel of met behulp van de afstandsbediening om de functie te activeren. Wanneer de oscillatiefunctie actief is, beginnen de verticale flaps (11) te oscilleren (rechts en links). De led (L2) gaat branden op het display. Druk een tweede keer op toets (A3/T3) om de functie te deactiveren.

### 3.4.d - Toets luchtsnelheid (A4/T4)

Druk herhaaldelijk op de toets (A4/T4), op het paneel of op de afstandsbediening, om de luchtsnelheid te selecteren, volgens deze sequentie:

**Laag (1) ---> Gemiddeld (2) ---> Hoog (3) ---> Laag (1) ---> ...**

De overeenkomende waarde wordt aangegeven via de led (L4+L6).

### 3.4.e - Timertoets (A5/T5)

Druk herhaaldelijk op de toets (A5/T5), op het paneel of op de afstandsbediening, om de timer voor uitschakeling (bij ingeschakeld apparaat) of inschakeling (bij uitgeschakeld apparaat) te selecteren, volgens deze sequentie:

**00h ---> 01h ---> 02h ---> 09h ---> 00h (uitgeschakeld) ---> ...**

De overeenkomende waarde wordt aangegeven via de led (L4+L5).

### 3.4.f - Modustoets (A6/T6)

Bij het inschakelen is de standaardmodus "normaal".

Als u op deze knop drukt, wijzigt de modus volgens deze sequentie:

**Normaal ---> Natuurlijk ---> Rust ---> Normaal ---> Natuurlijk ---> ..**

De verschillende modi werken als volgt:

- 1 - Normaal:** het apparaat werkt constant op de ingestelde snelheid, de led (L9) gaat branden.
- 2 - Natuurlijk:** het apparaat werkt door de luchtsnelheid continu te variëren, de led (L7) gaat branden.
- 3 - Rust:** het apparaat werkt door de luchtsnelheid continu te variëren, en tot de minimumwaarde terug te voeren, de led (L8) gaat branden.

### 3.4.g - Led-toets

Druk op de toets (T7) van de afstandsbediening om de leds op het display te activeren. Druk hem nogmaals in om de leds op het display te deactiveren.

### 3.4.h - Toets functie DRY

Houd de toets (A4) op het paneel of de toets (T4) op de afstandsbediening gedurende enkele seconden ingedrukt om de functie te activeren.

Het apparaat activeert de functie drogen van het verdampingspaneel om de vorming van schimmels en bacteriën te voorkomen.

Bij actieve functie is het niet mogelijk om andere modi te selecteren.

De functie zal na 20 minuten automatisch worden uitgeschakeld en het apparaat gaat over naar stand-by; als u de functie eerder wenst uit te schakelen, volstaat het om op de toets voor uitschakeling te drukken.

### 3.4.i - Gebruik van de Ice box-houder (14)

Bij het apparaat worden 4 "Ice boxes" (14) geleverd die gebruikt kunnen worden om de door het apparaat afgegeven lucht te koelen.

Met het gebruik van de functie "koeler" met een bevroren "Ice box" (14), geplaatst in het waterreservoir, kan de temperatuur van de door het apparaat afgegeven lucht snel verlaagd worden.



**Controleer of de Ice box vol is; vul hem met water als dat nodig is.**

Om deze functie te gebruiken:

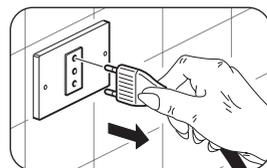
- Zet de Ice box in de vriezer en wacht tot hij bevroren is.
- Plaats de bevroren Ice box in het waterreservoir (7c) (afb. H).
- Giet (bij voorkeur koud) water in het reservoir zonder het maximumniveau van de inhoud te overschrijden.
- Start het apparaat en selecteer de functie door op toets (A2/T2) te drukken; de led die bij de toets hoort wordt ingeschakeld.

Voor de maximale benutting van de functie kan de Ice box, als die niet meer bevroren is, vervangen worden.

## 4 - ONDERHOUD EN REINIGING



**Alvorens tot ongeacht welke onderhoudsingreep en reiniging over te gaan, moet altijd gecontroleerd worden of de voedingsstekker uit het stopcontact van de installatie getrokken is.**



**Gebruik geen water om de interne delen van het apparaat te reinigen; risico om elektrische schokken te veroorzaken.**

## 4.1 - REINIGING

### 4.1.a - Reiniging van het apparaat en van de afstandsbediening

- Gebruik een droge doek om het apparaat en de afstandsbediening te reinigen.
- Als het apparaat zeer vuil is kunt u voor de reiniging een met koud water bevochtigde doek gebruiken.



***Gebruik geen antistatische of chemisch behandelde doek om het apparaat te reinigen.***



***Gebruik geen benzine, oplosmiddelen, polijstpasta of soortgelijke oplosmiddelen. Deze producten kunnen de kunststof oppervlakken vervormen of breuken veroorzaken.***

### 4.1.b - Reiniging luchtrooster

Voor de reiniging van het luchtrooster (15) en de zijdelingse roosters (3) kan een stofzuiger of een kwast met zachte haren gebruikt worden (Afb. I).

### 4.1.c - Reiniging reservoir



***Het is noodzakelijk het waterreservoir om de 2 dagen te reinigen.***

Maak het reservoir (7) leeg zoals beschreven (Fig.L):

- Trek de stekker uit het stopcontact.
- Verwijder de rubberen dop (7a) vanaf de afvoer (7b).
- Kantel het apparaat een beetje om het water uit de afvoer (7b) te laten stromen. Zorg ervoor dat de unit niet beschadigd raakt.
- Plaats de rubberen dop (7a) terug op de afvoer (7b).

Als men van plan is het apparaat gedurende lange tijd niet te gebruiken:

- Trek de stekker uit het stopcontact.
- Maak het reservoir leeg met behulp van de afvoer (7b) zoals hierboven werd beschreven.
- Til de deksel op en reinig en droog het reservoir (7c) dan zorgvuldig.





<b>0 - ΠΡΟΕΙΔΟΠΟΙΗΣΕΙΣ.....</b>	<b>2</b>	3.3.b - Γέμισμα .....	13
0.1 - ΓΕΝΙΚΕΣ ΠΛΗΡΟΦΟΡΙΕΣ.....	2	3.4 - ΟΔΗΓΙΕΣ ΛΕΙΤΟΥΡΓΙΑΣ.....	14
0.2 - ΣΥΜΒΟΛΟΓΙΑ.....	2	3.4.a - Κουμπί ON/OFF (A1/T1).....	14
0.2.1 - Εικονογράμματα σύνταξης .....	2	3.4.b - Κουμπί ψύκτη / υγραντήρα (A2/T2) .....	14
0.3 - ΓΕΝΙΚΕΣ ΠΡΟΕΙΔΟΠΟΙΗΣΕΙΣ.....	3	3.4.c - Κουμπί ταλάντευσης (A3/T3).....	15
0.4 - ΠΡΟΒΛΕΠΟΜΕΝΗ ΧΡΗΣΗ.....	7	3.4.d - Κουμπί ταχύτητας αέρα (A4/T4) ...	15
0.5 - ΠΕΡΙΟΧΕΣ ΚΙΝΔΥΝΟΥ.....	8	3.4.e - Κουμπί timer (A5/T5).....	15
<b>1 - ΒΑΣΙΚΑ ΧΑΡΑΚΤΗΡΙΣΤΙΚΑ ΚΑΙ ΛΕΙΤΟΥΡΓΙΑ.....</b>	<b>8</b>	3.4.f - Κουμπί τρόπου λειτουργίας (A6/T6) .....	15
1.1 - ΚΑΤΑΛΟΓΟΣ ΕΞΑΡΤΗΜΑΤΩΝ ΠΟΥ ΠΑΡΕΧΟΝΤΑΙ (Εικ.Α).....	8	3.4.g - Κουμπί LED.....	15
<b>2 - ΕΓΚΑΤΑΣΤΑΣΗ.....</b>	<b>9</b>	3.4.h - Πλήκτρο λειτουργίας DRY .....	16
2.1 - ΑΠΕΜΠΛΟΚΗ ΤΡΟΧΩΝ.....	9	3.4.i - Χρήση του δοχείου Ice box (14) ...	16
2.2 - ΜΕΤΑΚΙΝΗΣΗ ΤΗΣ ΣΥΣΚΕΥΗΣ.....	9	<b>4</b>	
2.2 - ΤΟΠΟΘΕΤΗΣΗ ΣΥΣΚΕΥΗΣ.....	9	- <b>ΣΥΝΤΗΡΗΣΗ ΚΑΙ ΚΑΘΑΡΙΣΜΟΣ .....</b>	<b>16</b>
2.3 - ΗΛΕΚΤΡΙΚΗ ΣΥΝΔΕΣΗ.....	10	4.1 - ΚΑΘΑΡΙΣΜΟΣ.....	17
<b>3 - ΧΡΗΣΗ ΤΗΣ ΣΥΣΚΕΥΗΣ .....</b>	<b>10</b>	4.1.a - Καθαρισμός του μηχανήματος και του τηλεχειριστηρίου .....	17
3.1 - ΠΙΝΑΚΑΣ ΕΛΕΓΧΟΥ ΚΑΙ ΤΗΛΕΧΕΙΡΙΣΤΗΡΙΟ (Εικ.1).....	10	4.1.b - Καθαρισμός πλέγματος αέρα .....	17
3.2 - ΧΡΗΣΗ ΤΗΛΕΧΕΙΡΙΣΤΗΡΙΟΥ .....	11	4.1.c - Καθαρισμός δεξαμενής .....	17
3.2.a - Τοποθέτηση μπαταριών .....	12	<b>5 - ΠΡΙΝ ΤΗΝ ΑΠΟΘΗΚΕΥΣΗ ΤΗΣ ΣΥΣΚΕΥΗΣ ΣΤΟ ΤΕΛΟΣ ΤΗΣ ΣΕΖΟΝ .....</b>	<b>18</b>
3.2.b - Αντικατάσταση μπαταριών .....	12	<b>6 - ΤΕΧΝΙΚΑ ΣΤΟΙΧΕΙΑ.....</b>	<b>18</b>
3.2.c - Θέση του τηλεχειριστηρίου .....	13		
3.3 - ΧΡΗΣΗ ΤΗΣ ΣΥΣΚΕΥΗΣ.....	13		
3.3.a - Προκαταρκτικές εργασίες .....	13		



## ΑΠΟΡΡΙΨΗ

Το σύμβολο στο προϊόν ή την συσκευασία δείχνει πως το προϊόν δεν πρέπει να θεωρείται κοινό οικιακό απόρριμμα, αλλά πρέπει να γίνεται η αποκομιδή του σε κατάλληλο κέντρο ανακύκλωσης για ηλεκτρικές και ηλεκτρονικές συσκευές. Η ορθή απόρριψη του προϊόντος οδηγεί στην αποφυγή αρνητικών συνεπειών για το περιβάλλον και την υγεία, που θα μπορούσαν να δημιουργηθούν από την ακατάλληλη απόρριψή του. Για περισσότερες πληροφορίες ανακύκλωσης αυτού του προϊόντος, επικοινωνήστε με το γραφείο του δήμου, την τοπική υπηρεσία αποκομιδής απορριμμάτων ή το κατάστημα αγοράς του προϊόντος. Αυτή η διαδικασία ισχύει μόνο στα κράτη μέλη της ΕΕ.



## 0 - ΠΡΟΕΙΔΟΠΟΙΗΣΕΙΣ

### 0.1 - ΓΕΝΙΚΕΣ ΠΛΗΡΟΦΟΡΙΕΣ

Καταρχάς θα θέλαμε να σας ευχαριστήσουμε που μας δείξατε την προτίμησή σας, αγοράζοντας μια συσκευή κατασκευής μας.

### 0.2 - ΣΥΜΒΟΛΟΓΙΑ

Τα εικονογράμματα που αναφέρονται στο παρόν κεφάλαιο επιτρέπουν την γρήγορη και σαφή παροχή των απαραίτητων πληροφοριών για τη σωστή χρήση της μηχανής και τις συνθήκες ασφαλείας.

#### 0.2.1 - Εικονογράμματα σύνταξης

	<p>Επισημαίνει ότι το παρόν έγγραφο θα πρέπει να διαβαστεί με προσοχή πριν από την εγκατάσταση και/ή χρήση της συσκευής.</p> <p>Επισημαίνει ότι το παρόν έγγραφο θα πρέπει να διαβαστεί με προσοχή πριν από οποιαδήποτε επιχείρηση συντήρησης και/ή καθαρισμού.</p>
	<p>Επισημαίνει ότι ενδέχεται να υπάρχουν συμπληρωματικές πληροφορίες στα εγχειρίδια που επισυνάπτονται.</p> <p>Υποδεικνύει ότι υπάρχουν διαθέσιμες πληροφορίες στο εγχειρίδιο χρήσης ή στο εγχειρίδιο εγκατάστασης.</p>
	<p>Υποδεικνύει ότι το προσωπικό τεχνικής υποστήριξης θα πρέπει να χειρίζεται τη συσκευή τηρώντας τις υποδείξεις του εγχειριδίου εγκατάστασης.</p>
	<p>Επισημαίνει στο ενδιαφερόμενο προσωπικό ότι η εργασία που περιγράφεται, αν δεν ολοκληρωθεί τηρώντας τους κανονισμούς ασφαλείας, ενέχει τον κίνδυνο ηλεκτροπληξίας.</p>
	<p>Επισημαίνει στο ενδιαφερόμενο προσωπικό ότι η εργασία που περιγράφεται, αν δεν ολοκληρωθεί τηρώντας τους κανονισμούς ασφαλείας, ενέχει τον κίνδυνο φυσικών τραυματισμών.</p>
	<p>Επισημαίνει στο ενδιαφερόμενο προσωπικό ότι η εργασία που περιγράφεται, αν δεν ολοκληρωθεί τηρώντας τους κανονισμούς ασφαλείας, ενέχει τον κίνδυνο εγκαυμάτων λόγω επαφής με τα εξαρτήματα που αναπτύσσουν υψηλή θερμοκρασία.</p>

	<p>Οι παράγραφοι που σημειώνονται με αυτό το σύμβολο περιέχουν πολύ σημαντικές πληροφορίες και συστάσεις, ειδικά όσο αφορά στην ασφάλεια. Η μη τήρησή τους μπορεί να επιφέρει:</p> <ul style="list-style-type: none"> <li>- κίνδυνο για την ακεραιότητα των χειριστών</li> <li>- απώλεια της συμφωνημένης εγγύησης</li> <li>- άρνηση ευθύνης από την πλευρά της εταιρίας κατασκευής.</li> </ul>
	<p>Σημειώνει δράσεις που οπωσδήποτε δεν πρέπει να γίνουν.</p>
	<p>Επισημαίνει στο ενδιαφερόμενο προσωπικό ότι απαγορεύεται να καλύπτει τη συσκευή ώστε να αποτρέπεται η υπερθέρμανση.</p>

### 0.3 - ΓΕΝΙΚΕΣ ΠΡΟΕΙΔΟΠΟΙΗΣΕΙΣ

**ΚΑΤΑ ΤΗ ΧΡΗΣΗ ΗΛΕΚΤΡΙΚΟΥ ΕΞΟΠΛΙΣΜΟΥ, ΠΡΕΠΕΙ ΠΑΝΤΑ ΝΑ ΤΗΡΟΥΝΤΑΙ ΟΙ ΒΑΣΙΚΕΣ ΠΡΟΦΥΛΑΞΕΙΣ ΑΣΦΑΛΕΙΑΣ ΩΣΤΕ ΝΑ ΜΕΙΩΘΟΥΝ ΟΙ ΚΙΝΔΥΝΟΙ ΠΥΡΚΑΓΙΑΣ, ΗΛΕΚΤΡΟΠΛΗΞΙΑΣ ΚΑΙ ΤΡΑΥΜΑΤΙΣΜΩΝ ΣΕ ΑΤΟΜΑ ΣΥΜΠΕΡΙΛΑΜΒΑΝΟΜΕΝΩΝ ΟΣΩΝ ΑΚΟΛΟΥΘΟΥΝ:**

ΕΛΛΗΝΙΚΑ

- 

1. Το έγγραφο είναι εμπιστευτικό σύμφωνα με το νόμο απαγορεύεται η αναπαραγωγή ή η κοινοποίηση σε τρίτους χωρίς τη ρητή άδεια της OLIMPIA SPLENDID. Οι συσκευές μπορούν να υποβληθούν σε ενημερώσεις και να φέρουν λεπτομέρειες διαφορετικές από εκείνες που απεικονίζονται, χωρίς αυτό να αποτελέσει ανασταλτικό παράγοντα για το περιεχόμενο αυτού του εγχειριδίου.
- 

2. Διαβάστε προσεκτικά το παρόν εγχειρίδιο πριν να προχωρήσετε σε οποιοδήποτε χειρισμό (εγκατάσταση, συντήρηση, χρήση) και ακολουθήστε πιστά όσα αναφέρονται στα επόμενα κεφάλαια.
- 

3. Διατηρήστε το παρόν εγχειρίδιο για μελλοντικές αναφορές.
4. Εφόσον αφαιρέσετε τη συσκευασία, βεβαιωθείτε για την ακεραιότητα της συσκευής-τα στοιχεία της συσκευασίας πρέπει να βρίσκονται μακριά από παιδιά μιας και είναι δυνητικά επικίνδυνα γι' αυτά.
5. Η ΚΑΤΑΣΚΕΥΑΣΤΡΙΑ ΕΤΑΙΡΙΑ ΔΕΝ ΑΝΑΛΑΜΒΑΝΕΙ ΚΑΜΙΑ ΕΥΘΥΝΗ ΓΙΑ ΤΡΑΥΜΑΤΙΣΜΟΥΣ ΣΕ ΑΤΟΜΑ Ή ΠΡΑΓΜΑΤΑ ΠΟΥ ΠΡΟΚΥΠΤΟΥΝ ΑΠΟ ΜΗ ΤΗΡΗΣΗ ΤΩΝ ΚΑΝΟΝΙΣΜΩΝ ΠΟΥ ΠΕΡΙΕΧΕΙ ΤΟ ΠΑΡΟΝ ΕΓΧΕΙΡΙΔΙΟ.
6. Η κατασκευάστρια εταιρία διατηρεί κάθε νόμιμο δικαίωμα ώστε να επιφέρει τροποποιήσεις σε οποιαδήποτε στιγμή στα μοντέλα του, διατηρώντας τα βασικά χαρακτηριστικά που περιγράφονται στο παρόν εγχειρίδιο.
7. Οι εγκαταστάσεις που πραγματοποιούνται εκτός προβλεπόμενων προειδοποιήσεων του εγχειριδίου και εκτός προβλεπόμενων ορίων θερμοκρα-

σίας καθιστούν άκυρη την εγγύηση.

8. Η συνήθης συντήρηση των φίλτρων και ο γενικός εξωτερικός καθαρισμός μπορούν επίσης να πραγματοποιηθούν από τον χρήστη, καθώς δεν απαιτούν δύσκολες ή επικίνδυνες εργασίες.
9. Κατά τη διάρκεια της εγκατάστασης και σε κάθε χειρισμό συντήρησης, είναι απαραίτητη η τήρηση των προειδοποιήσεων που αναφέρονται στο παρόν εγχειρίδιο και στις ανάλογες ετικέτες που βρίσκονται στο εσωτερικό ή επί των συσκευών καθώς και η λήψη κάθε μέτρου κοινής λογικής και των Κανονισμών Ασφαλείας που ισχύουν στον χώρο εγκατάστασης.
10. Κατά τη διάρκεια των εργασιών γεμίσματος και καθαρισμού, αφαιρέστε το φως από την πρίζα ρεύματος.



11. Σε περίπτωση αντικατάστασης εξαρτημάτων, χρησιμοποιήστε αποκλειστικά αυθεντικά ανταλλακτικά OLIMPIA SPLENDID.



12. Μη χρησιμοποιείτε υγρά ή διαβρωτικά απορρυπαντικά για να καθαρίσετε τη συσκευή, μην ψεκάζετε με νερό ή άλλα υγρά στη συσκευή καθώς μπορεί να προκαλέσουν βλάβη στα πλαστικά εξαρτήματα ή και ηλεκτροπληξία.



13. Σε περίπτωση προβλημάτων δυσλειτουργίας (για παράδειγμα: ανώμαλος θόρυβος, δυσσομία, καπνός, μη φυσιολογική αύξηση θερμοκρασίας, ηλεκτρική διαρροή κλπ.), σβήστε αμέσως το μηχάνημα και αποσυνδέστε την τροφοδοσία. Οι πιθανές επισκευές πρέπει να πραγματοποιούνται μόνο από εξουσιοδοτημένα από τον κατασκευαστή κέντρα σέρβις και να χρησιμοποιούνται μόνο γνήσια ανταλλακτικά. Σε αντίθετη περίπτωση μπορεί να τεθεί σε κίνδυνο η ασφάλεια της συσκευής.



14. Μην αποσυνδέετε το καλώδιο τροφοδοσίας κατά τη διάρκεια της λειτουργίας. Κίνδυνος πυρκαγιάς ή ηλεκτροπληξίας.

15. Μην τοποθετείτε βαριά ή καυτά αντικείμενα πάνω στη συσκευή.
16. Πριν την ηλεκτρική σύνδεση της συσκευής βεβαιωθείτε πως τα δεδομένα της πινακίδας αντιστοιχούν σε εκείνα του ηλεκτρικού δικτύου. Η πινακίδα (23) βρίσκεται στο πλάι της συσκευής (Εικ. C).
17. Εγκαταστήστε τη συσκευή σύμφωνα με τις οδηγίες του κατασκευαστή. Η λάθος εγκατάσταση μπορεί να προκαλέσει βλάβες σε άτομα, ζώα ή πράγματα, για τις οποίες ο κατασκευαστής δεν μπορεί να θεωρηθεί υπεύθυνος.
18. Σε περίπτωση ασυμβατότητας ανάμεσα στο βύσμα και την πρίζα, αντικαταστήστε την πρίζα με άλλη κατάλληλη με τη βοήθεια εξουσιοδοτημένου προσωπικού, το οποίο θα βεβαιώσει πως η καλωδίωση της πρίζας είναι η κατάλληλη για το δυναμικό απορρόφησης από την συσκευή. Γενικά δεν συστήνεται η χρήση μετατροπών ή/και προεκτάσεων· εφόσον κρίνεται απαραίτητη η χρήση τους, πρέπει να συμβατά με τους ισχύοντες κανόνες

ασφαλείας και η ένταση του ρεύματος (A) δεν πρέπει να είναι κατώτερη από την μέγιστη της συσκευής.

19. Αυτή η συσκευή δεν προορίζεται να λειτουργεί μέσω εξωτερικού χρονοδιακόπτη ή με κάποιο σύστημα τηλεχειρισμού.
20. Χρησιμοποιείτε πάντα τη συσκευή σε κατακόρυφη θέση.
21. Μην εμποδίζετε με κανένα τρόπο τις σχάρες εισόδου και εξόδου αέρα.
22. Μην εισάγετε ξένα αντικείμενα στις σχάρες εισόδου και εξόδου αέρα καθώς μπορεί να υπάρξει κίνδυνος ηλεκτροπληξίας, πυρκαγιάς ή βλάβης στη συσκευή.
23. Μην χρησιμοποιείτε τη συσκευή:
  - με βρεγμένα ή υγρά χέρια·
  - με γυμνά πόδια.
24. Μην τραβάτε το καλώδιο τροφοδοσίας ή την ίδια τη συσκευή, για να βγάλετε το βύσμα τροφοδοσίας από το ρεύμα.
25. Μην χρησιμοποιείτε τη συσκευή σε περιβάλλον με υπερβολικά υψηλές ή χαμηλές θερμοκρασίες και αποφύγετε την έκθεσή της στο απ' ευθείας ηλιακό φως.
-  26. Μην χρησιμοποιείτε τη συσκευή κοντά σε εύφλεκτα υγρά ή σε εκρηκτική ατμόσφαιρα.
27. Μην ψεκάζετε εντομοκτόνα ή εύφλεκτα αέρια κοντά στη συσκευή.
28. Τοποθετείτε πάντα την συσκευή σε μια σταθερή, επίπεδη και ισούψη επιφάνεια.
29. Αφήστε τουλάχιστον 15εκ. κενού χώρου στα πλάγια και πίσω από την συσκευή και αφήστε τουλάχιστον 30εκ. ελεύθερου χώρου επάνω από αυτήν (Εικ. Β).
30. Μην τοποθετείτε τη συσκευή κοντά σε ηλεκτρική πρίζα.
31. Η πρίζα ρεύματος πρέπει να είναι εύκολα προσβάσιμη ώστε να μπορεί να αφαιρεθεί εύκολα το βύσμα σε περίπτωση έκτακτης ανάγκης.
32. Μην ακουμπάτε την πρίζα με βρεγμένα χέρια.
33. Μην διπλώνετε υπερβολικά, μην τυλίγετε, τραβάτε ή καταστρέφετε το καλώδιο τροφοδοσίας.
34. Μην τοποθετείτε το καλώδιο τροφοδοσίας κάτω από χαλιά, κουβέρτες ή οδηγούς. Περνάτε το καλώδιο από χώρους παράμερους ώστε να αποφεύγετε παραπατήματα.
35. Αποσυνδέστε το καλώδιο όταν η συσκευή δεν είναι σε χρήση για μεγάλο χρονικό διάστημα ή/και όταν δεν βρίσκεται κανείς στο σπίτι.
36. Μην χρησιμοποιείτε την συσκευή σε εξωτερικούς χώρους ή σε υγρές επιφάνειες. Αποφύγετε την ρίψη υγρών στην συσκευή. Μην χρησιμοποιείτε την συσκευή κοντά σε νεροχύτες ή βρύσες.
37. Μην εμβαπτίζετε την συσκευή σε νερό ή άλλα υγρά.
38. Για να διατηρείτε τη συσκευή καθαρή, αλλάζετε συχνά το νερό.

39. Μην εκθέτετε τη συσκευή σε σταγόνες ή ψεκασμό νερού.  
40. Μην τοποθετείτε τη συσκευή σε στενούς χώρους, όπως για παράδειγμα σε ράφια ή στο εσωτερικό ντουλαπιών.



41. Πριν προχωρήσετε στην πλήρωση νερού, σβήστε τη συσκευή και αφαιρέστε το φινι από την πρίζα ρεύματος. Προσέξτε να μην υπερβείτε το μέγιστο επίπεδο.

42. Για οποιοδήποτε χειρισμό ρύθμισης ή επισκευής, απευθυνθείτε αποκλειστικά στο εξουσιοδοτημένο προσωπικό.



43. Για να μειώσετε τον κίνδυνο πυρκαγιάς ή ηλεκτροπληξίας, μην χρησιμοποιείτε το προϊόν κοντά σε κάποιο άλλη ηλεκτρονική συσκευή.

44. Αποφύγετε να τοποθετείτε το προϊόν σε εξωτερικό χώρο. Μην κατευθύνετε τον αέρα απ' ευθείας σε άτομα, ειδικά σε παιδιά ή ηλικιωμένους.



45. Βεβαιωθείτε πως το φινι είναι πάντα πλήρως τοποθετημένο στην πρίζα ρεύματος.

46. Το επίπεδο νερού στη δεξαμενή (7) δεν πρέπει να είναι κατώτερο από το ελάχιστο συνιστώμενο επίπεδο όταν είναι σε λειτουργία ψύκτη/υγραντήρα.

47. Μόλις πληρωθεί η δεξαμενή (7) με νερό, μην γέρνετε ή χτυπάτε τη συσκευή κατά τις μετακινήσεις για να αποφύγετε έκχυση νερού.

48. Αν η συσκευή δεν χρησιμοποιηθεί για μακρύ χρονικό διάστημα με νερό στη δεξαμενή (7), αποσυνδέστε το φινι από την πρίζα ρεύματος, αδειάστε και καθαρίστε τη δεξαμενή πριν την ξαναχρησιμοποιήσετε.

49. Είναι αυστηρά απαγορευμένο να αφαιρείτε ή να εγκαθιστάτε το χάρτινο φίλτρο εφόσον είναι υγρό (16) κατά τη διάρκεια λειτουργίας του υγραντήρα.

50. Καθαρίστε την συσκευή με ένα υγρό πανί· μην χρησιμοποιείτε λειαντικά προϊόντα ή υλικά. Για τον καθαρισμό των φίλτρων δείτε στην κατάλληλη παράγραφο.

51. Ο πιο κοινός λόγος υπερθέρμανσης είναι η συγκέντρωση σκόνης ή χνουδιού στο μηχάνημα. Αφαιρέστε τακτικά αυτά τα υπολείμματα αποσυνδέοντας την συσκευή από την πρίζα ρεύματος και αναρροφώντας τις σχάρες.

52. Μην χρησιμοποιείτε την συσκευή σε περιβάλλον με ιδιαίτερες μεταβολές θερμοκρασίας καθώς θα μπορούσε να σχηματιστεί υγρασία στο εσωτερικό της.

53. Εγκαταστήστε την συσκευή σε απόσταση τουλάχιστον 2 μέτρων από άλλες ηλεκτρικές συσκευές (τηλεόραση, ραδιόφωνο, Η/Υ, dvd player, κλπ.) ώστε να αποφευχθούν παρεμβολές.

54. Μην χρησιμοποιείτε την συσκευή αν στο χώρο έχει προσφάτως χρησιμοποιηθεί εντομοκτόνο με αέριο ή παρουσία αναμμένου θυμιάματος, χημικών ατμών ή ελαιωδών καταλοίπων.

55. Μην χρησιμοποιείτε τη συσκευή χωρίς να είναι σωστά τοποθετημένο το

φίλτρο της.

56. Η αποσυναρμολόγηση, επισκευή ή μετατροπή από κάποιο μη εξουσιοδοτημένο άτομο θα μπορούσε να επιφέρει βλάβες και να ακυρώσει την εγγύηση του κατασκευαστή.
57. Μην χρησιμοποιείτε την συσκευή σε περίπτωση βλάβης ή κακής λειτουργίας, αν το καλώδιο ή το βύσμα είναι κατεστραμμένα, ή αν έπεσε ή καταστράφηκε με οποιοδήποτε τρόπο. Σβήνετε την συσκευή, αποσυνδέστε το βύσμα από την πρίζα του ρεύματος και δώστε την για έλεγχο από ειδικά εκπαιδευμένο προσωπικό.
58. Μην αποσυναρμολογείτε και μην κάνετε αλλαγές στη συσκευή.
59. Η επισκευή της συσκευής από εσάς είναι ιδιαίτερος επικίνδυνος.
60. Εάν αποφασίσετε να μην χρησιμοποιείτε πλέον μια τέτοια συσκευή, συνιστάται να την αχρηστεύσετε κόβοντας το καλώδιο ρεύματος, αφού την αποσυνδέσετε από την πρίζα. Συνιστάται, επίσης, να αχρηστεύετε τα μέρη της συσκευής που μπορεί να αποτελέσουν κίνδυνο, ιδίως για τα παιδιά που μπορεί να χρησιμοποιήσουν τη συσκευή εκτός λειτουργίας για τα δικά τους παιχνίδια.
61. Είναι απαραίτητο να καθαρίζεται η δεξαμενή νερού κάθε 2 ημέρες. Βεβαιωθείτε πως η δεξαμενή είναι στεγνή πριν αποθηκεύσετε τη συσκευή.
62. Μην αφήνετε την περιοχή γύρω από τη συσκευή να είναι υγρή ή βρεγμένη. Σε περίπτωση υγρασίας, μειώστε την ισχύ του υγραστήρα. Εάν δεν μπορείτε να μειώσετε τον όγκο εξόδου του υγραστήρα, χρησιμοποιήστε τον κατά διαστήματα. Μην αφήνετε απορροφητικά υλικά, όπως χαλιά, μοκέτες, κουρτίνες ή τραπεζομάντιλα, να υγραίνονται.
63. Αποσυνδέετε τη συσκευή από την πρίζα κατά το γέμισμα και τον καθαρισμό.
64. Λάβετε υπόψη ότι τα υψηλά επίπεδα υγρασίας μπορεί να ενθαρρύνουν την ανάπτυξη βιολογικών οργανισμών στο περιβάλλον.
65. Μην αφήνετε ποτέ νερό στη δεξαμενή όταν η συσκευή δεν χρησιμοποιείται.
66. Αδειάστε και καθαρίστε τη συσκευή πριν την αποθηκεύσετε. Καθαρίστε τη συσκευή πριν από την επόμενη χρήση.



Το παρόν προϊόν θα πρέπει να χρησιμοποιείται μόνο βάσει των προδιαγραφών που υποδεικνύονται στο παρόν εγχειρίδιο. Η διαφορετική από αυτή που προδιαγράφεται μπορεί να προκαλέσει σοβαρό τραυματισμό. Ο ΚΑΤΑΣΚΕΥΑΣΤΗΣ ΔΕΝ ΑΝΑΛΑΜΒΑΝΕΙ ΚΑΜΙΑ ΕΥΘΥΝΗ ΓΙΑ ΤΡΑΥΜΑΤΙΣΜΟΥΣ ΣΕ ΑΤΟΜΑ Ή ΠΡΑΓΜΑΤΑ ΠΟΥ ΠΡΟΚΥΠΤΟΥΝ ΑΠΟ ΜΗ ΤΗΡΗΣΗ ΤΩΝ ΚΑΝΟΝΙΣΜΩΝ ΠΟΥ ΠΕΡΙΕΧΕΙ ΤΟ ΠΑΡΟΝ ΕΓΧΕΙΡΙΔΙΟ.

## 0.4 - ΠΡΟΒΛΕΠΟΜΕΝΗ ΧΡΗΣΗ

- Η συσκευή πρέπει να χρησιμοποιείται αποκλειστικά για ψύξη, δροσιά και ύγρανση με μόνο σκοπό να κάνει τη θερμοκρασία του περιβάλλοντος παραμονής πιο άνετη.
- Αυτή η συσκευή προορίζεται μόνο για οικιακή ή παρόμοια χρήση.
- Μια ακατάλληλη χρήση της συσκευής με πιθανές βλάβες σε πρόσωπα, πράγματα ή ζώα αφαιρεί την OLIMPIA SPLENDID από κάθε ευθύνη.

## 0.5 - ΠΕΡΙΟΧΕΣ ΚΙΝΔΥΝΟΥ

- Η συσκευή δεν πρέπει να εγκαθίσταται σε περιβάλλοντα με την παρουσία εύφλεκτων αερίων, εκρηκτικών αερίων, σε πολύ υγρό περιβάλλον (πλυντήρια, θερμοκήπια κλπ.) ή σε χώρους όπου υπάρχουν και άλλες μηχανές που παράγουν ισχυρή πηγή θερμότητας, κοντά σε πηγή αλμυρού νερού ή θειωμένου νερού.
-  ΜΗΝ χρησιμοποιείτε αέριο, βενζίνη ή άλλα εύφλεκτα υγρά κοντά στην συσκευή.
- Χρησιμοποιήστε αποκλειστικά τα εξαρτήματα που παρέχονται. Η χρήση μη πρότυπων εξαρτημάτων μπορεί να προκαλέσει διαρροή νερού, ηλεκτροπληξία, πυρκαγιά και τραυματισμό ή ζημιά σε πράγματα.

## 1 - ΒΑΣΙΚΑ ΧΑΡΑΚΤΗΡΙΣΤΙΚΑ ΚΑΙ ΛΕΙΤΟΥΡΓΙΑ

- Λειτουργίες ψύξης και ύγρανσης·
- Λειτουργία timer: 0h - 9h·
- Τηλεχειριστήριο υπερύθρων·
- Φόρτωση νερού ή παγοκιβωτίου μέσω της άνω δεξαμενής·
- Λειτουργία ανεμιστήρα: χαμηλή - μεσαία - υψηλή·
- Εντολές αφής·
- Αυτόματη κάθετη κατεύθυνση ροής·
- Μπροστινοί τροχοί εξοπλισμένοι με ασφάλεια εμπλοκής·
- Εύκολη μετακίνηση χάρη στις περιστρεφόμενες ρόδες·
- Ηχητική ειδοποίηση πατήματος κουμπιών·

### 1.1 - ΚΑΤΑΛΟΓΟΣ ΕΞΑΡΤΗΜΑΤΩΝ ΠΟΥ ΠΑΡΕΧΟΝΤΑΙ (Εικ.Α)

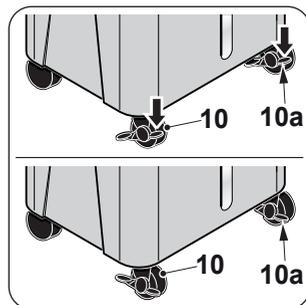
- |   |                                       |
|---|---------------------------------------|
| 1 - Πόρτα πλήρωσης νερού                | 8 - Ρόδες                             |
| 2 - Πίνακας ελέγχου                     | 9 - Δέκτης τηλεχειριστηρίου           |
| 3 - Πλαϊνά φίλτρα                       | 10 - Τροχοί με ασφάλεια εμπλοκής      |
| 4 - Πόρτα πλήρωσης νερού                | 11 - Κλιπ για το άνοιγμα της συσκευής |
| 5 - Καλώδιο τροφοδοσίας                 | 12 - Δείκτης επιπέδου νερού           |
| 6 - Λαβή για τη μετακίνηση της συσκευής | 13 - Εγχειρίδιο οδηγιών               |
| 7 - Δοχείο νερού                        | 14 - Ice box (2)                      |
| 7a - Τάπα εκκένωσης δεξαμενής νερού     | 15 - Πλέγμα αέρα                      |
|   | 16 - Χάρτινο φίλτρο                   |
|   | 17 - Τηλεχειριστήριο                  |

## 2 - ΕΓΚΑΤΑΣΤΑΣΗ

### 2.1 - ΑΠΕΜΠΛΟΚΗ ΤΡΟΧΩΝ

Ελέγξτε ότι οι τροχοί δεν είναι μπλοκαρισμένοι πριν μετακινήσετε τη συσκευή. Για να ξεκλειδώσετε τους τροχούς προχωρήστε ως εξής:

- Πιέστε τον μηχανισμό (10a) των μπροστινών τροχών (10).
- Ελέγξτε ότι ο μηχανισμός (10a) είναι ξεκλειδωτός και μετακινήστε τη συσκευή.



### 2.2 - ΜΕΤΑΚΙΝΗΣΗ ΤΗΣ ΣΥΣΚΕΥΗΣ



**Η μεταφορά και ο χειρισμός της συσκευής πρέπει να είναι σε κατακόρυφη θέση.**



#### ΠΡΟΕΙΔΟΠΟΙΗΣΗ

**Μετακίνηση της συσκευής σε ευαίσθητα πατώματα (πχ. πατώματα από ξύλο):**

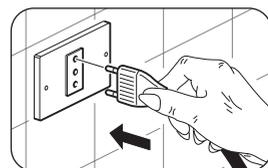
- Αδειάστε το νερό της δεξαμενής.
- Δείξτε ιδιαίτερη προσοχή στις μετακινήσεις της συσκευής καθώς οι ρόδες θα μπορούσαν να χαράξουν το πάτωμα. Παρόλο που οι τροχοί είναι κατασκευασμένοι από άκαμπτο υλικό και περιστρέφονται, μπορούν να καταστραφούν από τη χρήση ή να λερωθούν. Συνιστάται να βεβαιώνεστε ότι οι τροχοί είναι καθαροί και ελεύθεροι στην κίνησή τους.

### 2.2 - ΤΟΠΟΘΕΤΗΣΗ ΣΥΣΚΕΥΗΣ



**Η μη τήρηση των ακόλουθων μπορεί να προκαλέσει ζημιά στη συσκευή.**

- Εγκαταστήστε τη συσκευή σε επίπεδες επιφάνειες, σταθερές και σε δάπεδο.
- Συνδέστε τη συσκευή μόνο με τις πρίζες που διαθέτουν γείωση.
- Βεβαιωθείτε ότι κουρτίνες ή άλλα αντικείμενα δεν εμποδίζουν τα φίλτρα αναρρόφησης αέρα.
- Βεβαιωθείτε ότι μεταξύ του κλιματιστικού και των παρακείμενων αντικειμένων υπάρχει ελάχιστη απόσταση 15 cm (Εικ.Β).
- Η συσκευή θα πρέπει πάντα να τίθεται σε χρήση φροντίζοντας να μην υπάρχουν εμπόδια για την αναρρόφηση και την έξοδο του αέρα.
- Η συσκευή δεν πρέπει να χρησιμοποιείται σε χώρους που προορίζονται για πλυντήρια.
- Εγκαταστήστε την συσκευή μόνο σε στεγνούς χώρους.



- h. Η συσκευή δεν πρέπει να τίθεται σε λειτουργία παρουσία επικίνδυνων υλικών, ατμών ή υγρών.
- i. Καθαρίστε τα φίλτρα αέρα τουλάχιστον μία φορά την εβδομάδα.

## 2.3 - ΗΛΕΚΤΡΙΚΗ ΣΥΝΔΕΣΗ

Η συσκευή διαθέτει ένα καλώδιο τροφοδοσίας με φως.

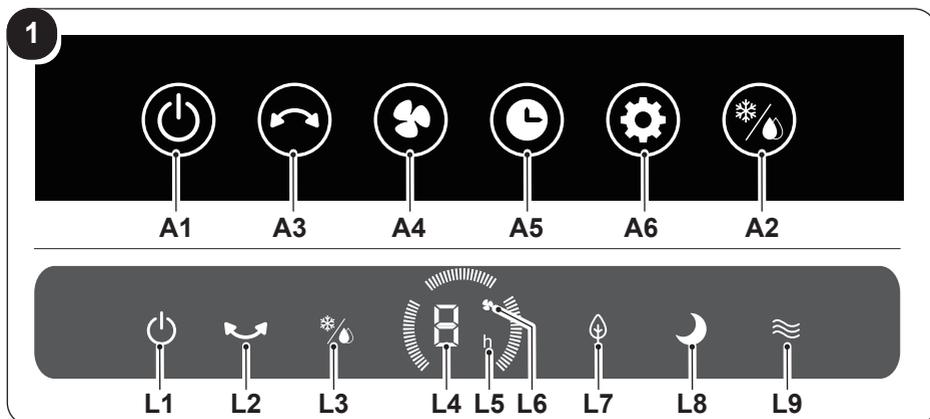
Πριν προχωρήσετε στη σύνδεση του κλιματιστικού βεβαιωθείτε ότι:

- Οι τιμές τάσης και συχνότητας της τροφοδοσίας συμμορφώνονται με τις προδιαγραφές των στοιχείων της πινακίδας της συσκευής.
- Η γραμμή τροφοδοσίας είναι εξοπλισμένη με μια αποτελεσματική σύνδεση γείωσης και είναι σωστά σχεδιασμένη για τη μέγιστη κατανάλωση του κλιματιστικού.

## 3 - ΧΡΗΣΗ ΤΗΣ ΣΥΣΚΕΥΗΣ

Οι τρόποι λειτουργίας του κλιματιστικού μπορούν να επιλεγούν είτε από το τηλεχειριστήριο είτε από τον πίνακα ελέγχου που βρίσκεται επάνω στο κλιματιστικό. Η λήψη της επιλεγμένης λειτουργίας επιβεβαιώνεται από την εκπομπή ενός «μπιπ» από το κουδούνι.

### 3.1 - ΠΙΝΑΚΑΣ ΕΛΕΓΧΟΥ ΚΑΙ ΤΗΛΕΧΕΙΡΙΣΤΗΡΙΟ (Εικ.1)



**A1.** Κουμπί **ON/OFF**

**A2.** Κουμπί Air Cooler  
Κουμπί Υγραντήρα

**A3.** Κουμπί ταλάντωσης

**A4.** Κουμπί ταχύτητας  
αέρα

**A5.** Κουμπί χρονοδιακό-  
πτη

EL - 10

**A6.** Κουμπί τρόπου  
λειτουργίας

**L1.** LED **ON/OFF**

**L2.** LED ταλάντωσης

**L3.** LED Ψύκτη/  
Υγραντήρας

**L4+L5.** Τιμή ρυθμίσεων  
χρονοδιακόπτη

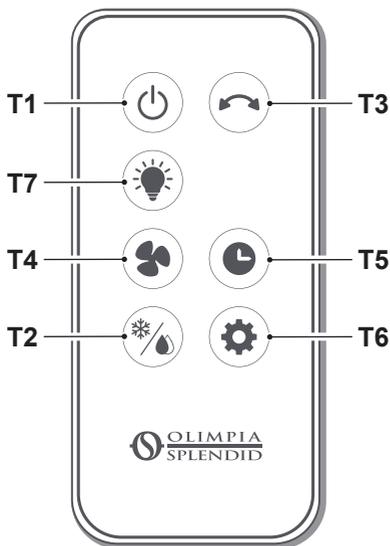
**L4+L6.** Ένδειξη ταχύτη-  
τας αέρα

**L7.** LED φυσικής λει-  
τουργίας

**L8.** LED λειτουργίας  
ανάπαυσης

**L9.** LED κανονικής λει-  
τουργίας

2

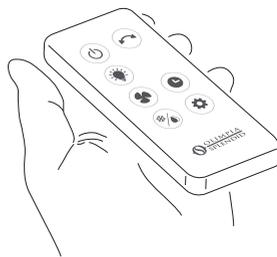


- T1. Κουμπί **ON/OFF**
- T2. Κουμπί Air Cooler  
Κουμπί Υγραντήρα
- T3. Κουμπί ταλάντωσης
- T4. Κουμπί ταχύτητας αέρα  
Ταχύτητα αέρα - χαμηλή  
Ταχύτητα αέρα - μεσαία  
Ταχύτητα αέρα - υψηλή
- T5. Κουμπί χρονοδιακόπτη
- T6. Κουμπί τρόπου λειτουργίας:  
Κανονικός  
Φυσικός  
Ανάπαυση
- T7. Κουμπί ενεργοποίησης/απενεργοποίησης LED πίνακα ελέγχου

### 3.2 - ΧΡΗΣΗ ΤΗΛΕΧΕΙΡΙΣΤΗΡΙΟΥ

Το τηλεχειριστήριο που παρέχεται με το κλιματιστικό είναι το εργαλείο που σας επιτρέπει να χρησιμοποιείτε το μηχάνημα με τον πιο άνετο τρόπο. Είναι ένα εργαλείο που πρέπει να χειρίζεστε με προσοχή και ειδικότερα να:

- Αποφεύγετε να το βρέχετε (δεν καθαρίζεται με νερό ούτε να αφήνεται σε άσχημες καιρικές συνθήκες).
- Αποφεύγετε τις πτώσεις ή τις βίαιες προσκρούσεις.
- Αποφεύγετε την απευθείας έκθεση στο ηλιακό φως.



- **Μην αναμιγνύετε παλιές και νέες μπαταρίες ή μπαταρίες διαφορετικής μάρκας.**
- **Μην αφήνετε τις μπαταρίες στο τηλεχειριστήριο εάν σκοπεύετε να μην χρησιμοποιήσετε τη συσκευή για περισσότερο από 2 μήνες.**



- **Το άμεσο ηλιακό φως μπορεί να επηρεάσει τη λειτουργία του δέκτη σήματος υπερύθρων.**
- **Η διαδρομή μεταξύ του τηλεχειριστηρίου και της συσκευής πρέπει να είναι ελεύθερη.**
- **Εάν το σήμα από το τηλεχειριστήριο φαίνεται να παρεμβάλλεται σε άλλη συσκευή, μετακινήστε τη συσκευή σε άλλη τοποθεσία ή επικοινωνήστε με την εξυπηρέτηση πελατών.**

- Οι ηλεκτρονικοί λαμπτήρες και οι λαμπτήρες φθορισμού μπορεί να επηρεάσουν τις μεταδόσεις μεταξύ του τηλεχειριστήριου και του κλιματιστικού.
- Αφαιρέστε τις μπαταρίες εάν το τηλεχειριστήριο δεν χρησιμοποιείται για μεγάλο χρονικό διάστημα.

### 3.2.a - Τοποθέτηση μπαταριών

Η μπαταρία ΔΕΝ παρέχεται.

Για να τοποθετήσετε σωστά την μπαταρία:

- Ανοίξτε τη θυρίδα (17a) της θήκης μπαταριών. (Εικ.Ε).
- Τοποθετήστε τη μπαταρία στην κατάλληλη θήκη (Εικ.Ε).



**Σεβαστείτε την πολικότητα που αναγράφεται στο πίσω μέρος της θήκης μπαταριών.**

- Κλείστε σωστά το πορτάκι.

### 3.2.b - Αντικατάσταση μπαταριών

Οι μπαταρίες πρέπει να αντικαθίστανται εφόσον πατώντας ένα από τα κουμπιά δεν ακούγεται το “μπιπ” λήψης σήματος από τη συσκευή.



**Να χρησιμοποιείτε πάντα καινούργιες μπαταρίες.**

**Η χρήση παλαιών μπαταριών ή μπαταριών διαφορετικού τύπου μπορεί να προκαλέσει δυσλειτουργία στο τηλεχειριστήριο.**

Το τηλεχειριστήριο χρησιμοποιεί μια μπαταρία 3,0 V (τύπου CR2032) (Εικ.Ε).



**Όταν αποφορτιστούν, οι μπαταρίες πρέπει να αντικαθίστανται και να απορρίπτονται στα ειδικά κέντρα συλλογής ή όπως προβλέπεται από τους τοπικούς κανονισμούς.**



- Μην πετάτε τις μπαταρίες ως κανονικά αδιαχώριστα απόβλητα. Για τη σωστή απόρριψη των μπαταριών, ανατρέξτε στους τοπικούς κανονισμούς.
- Ένα χημικό σύμβολο μιας χημικής ουσίας μπορεί να εμφανιστεί στο κάτω μέρος του εικονιδίου απόρριψης της μπαταρίας. Αυτό το σύμβολο υποδεικνύει ότι η μπαταρία περιέχει ένα βαρύ μέταλλο που υπερβαίνει μια ορισμένη συγκέντρωση. Για παράδειγμα Pb: Μόλυβδος (>0,004%).
- Οι χρησιμοποιημένες συσκευές και οι μπαταρίες πρέπει να υποβάλλονται σε επεξεργασία σε κατάλληλες εγκαταστάσεις για επαναχρησιμοποίηση, ανακύκλωση και ανάκτηση. Εξασφαλίζοντας τη σωστή απόρριψη των μπαταριών, θα βοηθήσετε στην αποτροπή τυχόν αρνητικών συνεπειών για το περιβάλλον και την ανθρώπινη υγεία.
- Εάν δεν χρησιμοποιείτε το τηλεχειριστήριο για μερικές εβδομάδες ή περισσότερο, αφαιρέστε τις μπαταρίες.  
Τυχόν διαρροές των μπαταριών ενδέχεται να καταστρέψουν το τηλεχειριστήριο.



**Μην επαναφορτίζετε και μην αποσυναρμολογείτε τις μπαταρίες. Μην πετάτε τις μπαταρίες στη φωτιά. Μπορεί να καούν ή να εκραγούν.**



**Αν το υγρό των μπαταριών πέσει στο δέρμα ή στα ρούχα, πλύνετε με προσοχή με καθαρό νερό. Μην χρησιμοποιείτε το τηλεχειριστήριο με μπαταρίες που έχουν διαρρεύσει.**

**Οι χημικές ουσίες που περιέχουν οι μπαταρίες μπορούν να προκαλέσουν εγκαύματα ή άλλους κινδύνους για την υγεία.**

### 3.2.c - Θέση του τηλεχειριστηρίου

Κρατήστε το τηλεχειριστήριο σε μια θέση από την οποία το σήμα μπορεί να φτάσει στον δέκτη της εσωτερικής μονάδας (μέγιστη απόσταση περίπου 6 μέτρα - με τις μπαταρίες φορτισμένες) (εικ. D). Η παρουσία εμποδίων (έπιπλα, κουρτίνες, τοίχοι κλπ.) μεταξύ του τηλεχειριστηρίου και της συσκευής μειώνει την εμβέλεια του τηλεχειριστηρίου.

## 3.3 - ΧΡΗΣΗ ΤΗΣ ΣΥΣΚΕΥΗΣ

Για να χρησιμοποιήσετε τη συσκευή ακολουθήστε τις οδηγίες.

### 3.3.a - Προκαταρκτικές εργασίες



- **Τοποθετήστε τη συσκευή σε σταθερή, μη κεκλιμένη επιφάνεια τουλάχιστον 15 cm. από τον τοίχο ή οποιοδήποτε άλλο αντικείμενο, ώστε να εξασφαλιστεί η σωστή κυκλοφορία του αέρα. Τοποθετήστε το σε μια αδιάβροχη επιφάνεια γιατί οποιαδήποτε διαρροή νερού μπορεί να προκαλέσει βλάβη στα έπιπλα ή το πάτωμα.**
- **Μην τοποθετείτε τη συσκευή απευθείας σε χαλιά, πετσέτες, κουβέρτες ή άλλες απορροφητικές επιφάνειες.**
- **Εισάγετε το φιλτράκι στην πρίζα ρεύματος.**

### 3.3.b - Γέμισμα



**Είναι απαραίτητο να προσθέτετε νερό στη δεξαμενή (7) ή (7c) πριν να ενεργοποιήσετε τη λειτουργία υγραντήρα.**

Μπορεί να προστεθεί νερό από το πάνω μέρος της συσκευής (7c) ή μέσω της θυρίδας εισόδου νερού (4) (Εικ.F):

- Για να προσθέσετε νερό από την επάνω πλευρά, ανοίξτε το καπάκι πλήρωσης (7c), ρίξτε αργά το νερό στη δεξαμενή (7c) και στη συνέχεια κλείστε το καπάκι (7c).
- Ανοίξτε τη θυρίδα εισόδου νερού (4) και ρίξτε αργά το νερό στη δεξαμενή (7), στη συνέχεια κλείστε τη θυρίδα (4).

- Ελέγξτε τη στάθμη του νερού στη δεξαμενή (7) χρησιμοποιώντας τον δείκτη στάθμης (12) (εικ.Γ).



- **Μη γεμίζετε τη δεξαμενή (7) πάνω από το μέγιστο επίπεδο.**
- **Χρησιμοποιείτε πάντα καθαρό νερό.**
- **Η συσκευή θα μπορούσε να παράξει μια ελαφριά οσμή ή το νερό στη δεξαμενή (7) θα μπορούσε να είναι ελαφρώς χρωματιστό κατά τη διάρκεια της πρώτης χρήσης· αυτά είναι φυσιολογικά και απολύτως ασφαλή για την υγεία του χρήστη.**

### 3.4 - ΟΔΗΓΙΕΣ ΛΕΙΤΟΥΡΓΙΑΣ

- a. Βάλτε το φιν στην πρίζα του ρεύματος.



**Όταν ανάψετε τη συσκευή για πρώτη φορά εκπέμπεται ένα “μπιπ” και μπαίνει σε stand-by· όλα τα κουμπιά είναι απενεργοποιημένα με εξαίρεση το κουμπί ON/OFF. Οι λειτουργίες μπορούν να ενεργοποιηθούν ή να τροποποιηθούν είτε από τον πίνακα ελέγχου είτε από το τηλεχειριστήριο.**

- b. Για να ενεργοποιήσετε τη συσκευή, πατήστε το κουμπί **ON/OFF** (A1/T1).
- c. Επιλέξτε την επιθυμητή λειτουργία.

#### 3.4.a - Κουμπί ON/OFF (A1/T1)

Σε λειτουργία stand-by όλα τα κουμπιά είναι απενεργοποιημένα, με εξαίρεση το κουμπί **ON/OFF**. Πατήστε το κουμπί (A1) για να ξεκινήσει/σταματήσει η συσκευή. Η αρχική ταχύτητα αέρα έχει οριστεί από προεπιλογή σε «ελάχιστη» και ο τρόπος λειτουργίας σε «κανονική» το LED (L1) ανάβει στην οθόνη. Όλες οι λειτουργίες είναι διαθέσιμες.

#### 3.4.b - Κουμπί ψύκτη / υγραντήρα (A2/T2)



**Είναι απαραίτητο να υπάρχει νερό στη δεξαμενή (7) πριν να ενεργοποιήσετε τη λειτουργία υγραντήρα.**

Πατήστε το κουμπί (A2/T2) στον πίνακα ή μέσω του τηλεχειριστηρίου για να ενεργοποιήσετε τη λειτουργία, ανάβει η λυχνία LED (L3).

Πατήστε το κουμπί (A2) για δεύτερη φορά για να επενεργοποιήσετε τη λειτουργία.

Εάν η δεξαμενή (7) ή (7c) ξημείνει από νερό στο εσωτερικό της, η συσκευή εκπέμπει ένα «μπιπ» και η λυχνία LED (L3) αρχίζει να αναβοσβήνει για μερικά δευτερόλεπτα έως ότου η συσκευή τεθεί σε κατάσταση αναμονής.

Γεμίστε το δοχείο (7) ή (7c) όπως περιγράφηκε προηγουμένως και επανεκκινήστε τη συσκευή στην επιθυμητή λειτουργία.

### 3.4.c - Κουμπί ταλάντευσης (A3/T3)

Πατήστε το κουμπί (A3/T3) στον πίνακα ή μέσω του τηλεχειριστηρίου για να ενεργοποιήσετε τη λειτουργία. Όταν η λειτουργία ταλάντευσης λειτουργεί οι κάθετες περισίδες (11) ξεκινούν την ταλάντευση (δεξιά και αριστερά). Το LED (L2) ανάβει στην οθόνη. Πατήστε το κουμπί (A3) για δεύτερη φορά για να απενεργοποιήσετε τη λειτουργία.

### 3.4.d - Κουμπί ταχύτητας αέρα (A4/T4)

Πατήστε το κουμπί (A4/T4), στον πίνακα ή μέσω του τηλεχειριστηρίου, αρκετές φορές για να επιλέξετε την ταχύτητα του αέρα σύμφωνα με αυτήν τη σειρά:

**Χαμηλή (1) ---> Μεσαία (2) ---> Υψηλή (3) ---> Χαμηλή (1) ---> ...**

Η αντίστοιχη τιμή εμφανίζεται μέσω του LED (L4+L6).

### 3.4.e - Κουμπί timer (A5/T5)

Πατήστε το κουμπί (A5/T5), στον πίνακα ή μέσω του τηλεχειριστηρίου, αρκετές φορές για να επιλέξετε το χρονόμετρο απενεργοποίησης (όταν η συσκευή είναι αναμμένη) ή ενεργοποίησης (όταν η συσκευή είναι σβηστή) σύμφωνα με αυτήν τη σειρά:

**00h ---> 01h ---> 02h ---> 09h ---> 00h (σβηστό) ---> ...**

Η αντίστοιχη τιμή εμφανίζεται μέσω του LED (L4+L5).

### 3.4.f - Κουμπί τρόπου λειτουργίας (A6/T6)

Όταν είναι ενεργοποιημένη, η προεπιλεγμένη λειτουργία είναι η «κανονική». Πατώντας αυτό το κουμπί η λειτουργία αλλάζει σύμφωνα με αυτή τη σειρά:

**Κανονική ---> Φυσική ---> Ανάπαυση ---> Κανονική ---> Φυσική ---> ..**

Οι διαφορετικοί τρόποι λειτουργίας λειτουργούν ως εξής:

- 1 - Κανονική:** Η συσκευή λειτουργεί συνεχώς στην καθορισμένη ταχύτητα, το LED (L9) ανάβει.
- 2 - Φυσική:** Η συσκευή λειτουργεί μεταβάλλοντας συνεχώς την ταχύτητα του αέρα, το LED (L7) ανάβει.
- 3 - Ανάπαυση:** η συσκευή λειτουργεί μεταβάλλοντας συνεχώς την ταχύτητα του αέρα, μειώνοντάς την έως την ελάχιστη τιμή, το LED (L8) ανάβει.

### 3.4.g - Κουμπί LED

Πατήστε το κουμπί (T7) χρησιμοποιώντας το τηλεχειριστήριο για να ενεργοποιήσετε τα LED στην οθόνη, πατήστε το για δεύτερη φορά για να απενεργοποιήσετε τα LED στην οθόνη.

### 3.4.h - Πλήκτρο λειτουργίας DRY

Κρατήστε πατημένο το κουμπί (A4) στον πίνακα για μερικά δευτερόλεπτα για να ενεργοποιήσετε τη λειτουργία ή πατήστε το κουμπί (T4) στο τηλεχειριστήριο για να ενεργοποιήσετε τη λειτουργία. Η συσκευή θα ενεργοποιήσει τη λειτουργία στεγνώματος του πάνελ εξάτμισης για να αποτρέψει τον σχηματισμό μούχλας και βακτηρίων. Με ενεργή τη λειτουργία δεν είναι δυνατό να επιλέξετε άλλες λειτουργίες. Μετά από 20 λεπτά η λειτουργία θα σταματήσει αυτόματα, θέτοντας τη συσκευή σε κατάσταση αναμονής. Εάν θέλετε να απενεργοποιήσετε πρώτα τη λειτουργία, πατήστε το κουμπί απενεργοποίησης.

### 3.4.i - Χρήση του δοχείου Ice box (14)

Η συσκευή παρέχεται με 4 «Παγοκιβώτια» (14) που μπορούν να χρησιμοποιηθούν για την ψύξη του αέρα που εκπέμπεται από τη συσκευή.

Η χρήση της λειτουργίας «ψύκτη» με ένα παγωμένο «παγοκιβώτιο» (14) τοποθετημένο στη δεξαμενή νερού σας επιτρέπει να μειώσετε γρήγορα τη θερμοκρασία του αέρα που εκπέμπεται από τη συσκευή.



**Βεβαιωθείτε πως το Ice box είναι γεμάτο· αν είναι απαραίτητο γεμίστε το με νερό.**

Για να ενεργοποιήσετε αυτήν την λειτουργία:

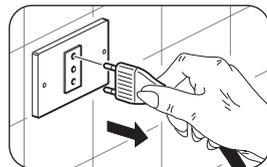
- Τοποθετήστε το Ice box στον καταψύκτη και περιμένετε να παγώσει.
- Τοποθετήστε το Ice box κατεψυγμένο στη δεξαμενή νερού (7c) (fig. H).
- Γεμίστε με νερό (κατά προτίμηση κρύο) τη δεξαμενή χωρίς να ξεπεράσετε το μέγιστο επίπεδο χωρητικότητας.
- Εκκινήστε τη συσκευή και επιλέξτε τη λειτουργία πατώντας το κουμπί (A2/T2)· το αντίστοιχο led του κουμπιού θα ανάψει.

Για να εκμεταλλευθείτε στο μέγιστο τη λειτουργία, αντικαταστήστε το Ice box όταν αυτό δεν είναι πλέον παγωμένο.

## 4 - ΣΥΝΤΗΡΗΣΗ ΚΑΙ ΚΑΘΑΡΙΣΜΟΣ



**Πριν προχωρήσετε σε οποιαδήποτε εργασίες συντήρησης και καθαρισμού, βεβαιωθείτε πάντοτε ότι έχετε βγάλει την πρίζα τροφοδοσίας από την υποδοχή συστήματος.**



**Μην χρησιμοποιείτε νερό για να καθαρίσετε τα εσωτερικά μέρη της συσκευής· κίνδυνος πρόκλησης ηλεκτροπληξίας.**

## 4.1 - ΚΑΘΑΡΙΣΜΟΣ

### 4.1.a - Καθαρισμός του μηχανήματος και του τηλεχειριστηρίου

- Χρησιμοποιήστε ένα στεγνό πανί για να καθαρίσετε τη συσκευή και το τηλεχειριστήριο.
- Μπορείτε να χρησιμοποιήσετε ένα πανί που έχει εμποτιστεί με κρύο νερό για να καθαρίσετε τη συσκευή εάν είναι πολύ βρώμικη.



**Μην χρησιμοποιείτε χημικά επεξεργασμένο ή αντιστατικό πανί για να καθαρίσετε τη συσκευή.**



**Μην χρησιμοποιείτε βενζίνη, διαλύτη, πολτό στίλβωσης ή παρόμοιους διαλύτες. Αυτά τα προϊόντα μπορεί να προκαλέσουν σπάσιμο ή παραμόρφωση της πλαστικής επιφάνειας.**

### 4.1.b - Καθαρισμός πλέγματος αέρα

Μπορείτε να σκουπίσετε με ηλεκτρική σκούπα ή να χρησιμοποιήσετε μια βούρτσα με μαλακές τρίχες για να καθαρίσετε τη γρίλια αέρα (15) και τις πλευρικές γρίλιες (3) (Εικ. 1).

### 4.1.c - Καθαρισμός δεξαμενής



**Είναι απαραίτητο να καθαρίζεται η δεξαμενή νερού κάθε 2 ημέρες.**

Αδειάστε τη δεξαμενή (7) όπως περιγράφεται (Εικ. L):

- Αποσυνδέστε το φισ από την πρίζα ρεύματος.
- Αφαιρέστε τη λαστιχένια τάπα (7a) και την αποχέτευση (7b).
- Γείρετε ελαφρά τη συσκευή για να αφήσετε το νερό να ρέει έξω από την αποχέτευση (7b), προσέχοντας να μην καταστρέψετε τη μονάδα.
- Επανατοποθετήστε τη λαστιχένια τάπα (7a) στην αποχέτευση (7b).

Αν δεν πρόκειται να χρησιμοποιήσετε τη συσκευή για μεγάλο χρονικό διάστημα:

- Αποσυνδέστε το φισ από την πρίζα ρεύματος.
- Αδειάστε τη δεξαμενή μέσω της αποχέτευσης (7b) όπως περιγράφηκε προηγουμένως.
- Σηκώστε το καπάκι και, στη συνέχεια, καθαρίστε και στεγνώστε προσεκτικά τη δεξαμενή (7c).





<b>0 - OSTRZEŻENIA.....</b>	<b>2</b>	3.3.a - Czynności wstępne .....	13
0.1 - INFORMACJE OGÓLNE .....	2	3.3.b - Napelnienie .....	13
0.2 - SYMBOLE.....	2	<b>3.4 - INSTRUKCJE DOTYCZĄCE</b>	
0.2.1 - Piktogramy redakcyjne.....	2	<b>DZIAŁANIA.....</b>	14
0.3 - OSTRZEŻENIA OGÓLNE.....	3	3.4.a - Przycisk ON/OFF (A1/T1) .....	14
0.4 - PRZEWIDZIANE UŻYTKOWANIE.....	7	3.4.b - Przycisk klimatora / nawilżacza	
0.5 - STREFY RYZYKA.....	8	(A2/T2) .....	14
<b>1 - CHARAKTERYSTYKA I</b>		3.4.c - Przycisk oscylacji (A3/T3) .....	15
<b>FUNKCJONOWANIE .....</b>	<b>8</b>	3.4.d - Przycisk prędkości powietrza	
1.1 - LISTA DOSTARCZONYCH		(A4/T4) .....	15
KOMPONENTÓW (Rys.A).....	8	3.4.e - Przycisk timera (A5/T5).....	15
<b>2 - INSTALACJA.....</b>	<b>9</b>	3.4.f - Przycisk trybu (A6/T6).....	15
2.1 - ODBLOKOWANIE KÓŁ .....	9	3.4.g - Przycisk LED.....	15
2.2 - TRANSPORT URZĄDZENIA .....	9	3.4.h - Przycisk funkcji DRY .....	16
2.2 - USTAWIENIE URZĄDZENIA .....	9	3.4.i - Użytkowanie pojemnika	
2.3 - PODŁĄCZENIE ELEKTRYCZNE .....	10	Ice box (14) .....	16
<b>3 - UŻYTKOWANIE URZĄDZENIA.....</b>	<b>10</b>	<b>4 - KONSERWACJA I CZYSZCZENIE.....</b>	<b>16</b>
3.1 - PANEL STEROWNICZY I PILOT		4.1 - CZYSZCZENIE .....	17
ZDALNEGO STEROWANIA (Fig.1).....	10	4.1.a - Czyszczenie urządzenia i pilota	
3.2 - OBSŁUGA PILOTA ZDALNEGO		zdalnego sterowania .....	17
STEROWANIA .....	11	4.1.b - Czyszczenie kratki powietrza .....	17
3.2.a - Wkładanie baterii.....	12	4.1.c - Czyszczenie zbiornika.....	17
3.2.b - Wymiana baterii.....	12	<b>5 - PRZED Odstawieniem Urządzenia</b>	
3.2.c - Pozycja pilota zdalnego		<b>PO Zakończeniu sezonu.....</b>	<b>18</b>
sterowania.....	13	<b>6 - DANE TECHNICZNE.....</b>	<b>18</b>
3.3 - UŻYTKOWANIE URZĄDZENIA.....	13		



## UTYLIZACJA

Symbol umieszczony na produkcie lub na opakowaniu wskazuje, że produkt nie powinien być traktowany jako zwykły odpad domowy, ale należy go oddać do odpowiedniego punktu zbiórki zużytego sprzętu elektrycznego i elektronicznego. Prawidłowa utylizacja produktu pomoże uniknąć potencjalnych negatywnych konsekwencji dla środowiska i zdrowia, które wiążą się z niewłaściwą utylizacją. Aby uzyskać szczegółowe informacje na temat recyklingu produktu, skontaktować się z urzędem gminy, lokalnym zakładem utylizacji odpadów lub sklepem, w którym został zakupiony. Takie zarządzenie obowiązuje wyłącznie w państwach członkowskich UE.



## 0 - OSTRZEŻENIA

### 0.1 - INFORMACJE OGÓLNE

Przede wszystkim, chcielibyśmy Państwu podziękować za wybranie naszego urządzenia.

### 0.2 - SYMBOLE

Przedstawione w następnym rozdziale piktogramy dostarczają szybkich i jednoznacznych informacji, gwarantujących prawidłowe i bezpieczne użytkowanie urządzenia.

#### 0.2.1 - Piktogramy redakcyjne

	<p>Wskazuje konieczność dokładnego przeczytania niniejszej dokumentacji przed zainstalowaniem i rozpoczęciem użytkowania urządzenia.</p>
	<p>Wskazuje konieczność uważnego przeczytania niniejszej instrukcji przed rozpoczęciem konserwacji lub czyszczenia.</p>
	<p>Wskazuje, że w załączonych instrukcjach mogą znajdować się dodatkowe informacje.</p>
	<p>Wskazuje, że informacje są dostępne w instrukcji obsługi lub instalacji.</p>
	<p>Wskazuje, że personel serwisowy powinien obsługiwać urządzenie zgodnie z instrukcją instalacji.</p>
	<p>Poinformować personel, że opisana czynność grozi porażeniem prądem, jeśli nie zostanie przeprowadzona zgodnie z przepisami bezpieczeństwa.</p>
	<p>Poinformować personel, że opisana czynność stanowi zagrożenie dla zdrowia, jeśli nie zostanie wykonana zgodnie z przepisami bezpieczeństwa.</p>
	<p>Poinformować personel, że opisana czynność grozi ryzykiem poparzenia na skutek wysokiej temperatury, jeśli nie zostanie przeprowadzona zgodnie z przepisami bezpieczeństwa.</p>

	<p>Punkty poprzedzone takim symbolem zawierają bardzo ważne informacje i wskazówki, szczególnie w zakresie bezpieczeństwa. Niezastosowanie się do nich może stanowić:</p> <ul style="list-style-type: none"> <li>- zagrożenia dla bezpieczeństwa operatorów</li> <li>- utraty gwarancji umownej</li> <li>- zrzeczenia się odpowiedzialności przez producenta.</li> </ul>
	<p>Oznacza działania, których nie wolno wykonywać.</p>
	<p>Poinformować personel, że nie wolno przykrywać urządzenia, aby nie dopuścić do jego przegrzania.</p>

### 0.3 - OSTRZEŻENIA OGÓLNE

**PODCZAS STOSOWANIA Z URZĄDZEŃ ELEKTRYCZNYCH ZAWSZE PRZESTRZEGAĆ PODSTAWOWYCH ŚRODKÓW OSTROŻNOŚCI, ABY ZMNIJSZYĆ RYZYKO POŻARU, PORĄŻENIA PRĄDEM I OBRAŻEŃ CIAŁA, A PRZED WSZYSTKIM:**

-  1. Niniejszy dokument zgodnie z prawem jest zastrzeżony i nie może być powielany lub przekazywany osobom trzecim bez wyraźnej zgody ze strony firmy OLIMPIA SPLENDID. Urządzenia są ciągle aktualizowane i w związku z tym mogą być wyposażone w inne komponenty niż te przedstawione, co w żaden sposób nie wpływa na treść niniejszej instrukcji.
-  2. Przed przystąpieniem do jakichkolwiek czynności (montaż, konserwacja, użytkowanie), należy dokładnie przeczytać niniejszą instrukcję i postępować zgodnie z poszczególnymi rozdziałami.
-  3. Przechowywać instrukcję w bezpiecznym miejscu, aby móc z niej skorzystać w przyszłości.
4. Po usunięciu opakowania sprawdzić, czy urządzenie nie jest naruszone; elementy opakowania nie mogą być pozostawione w zasięgu dzieci, ponieważ stanowią one potencjalne źródło zagrożenia.
5. **PRODUCENT NIE PONOSI ODPOWIEDZIALNOŚCI ZA SZKODY OSOBOWE I RZECZOWE WYNIKAJĄCE Z NIEPRZESTRZEGANIA ZALECEŃ ZAWARTYCH W NINIEJSZEJ INSTRUKCJI.**
6. Producent zastrzega sobie prawo do wprowadzania zmian w swoich modelach w dowolnym czasie, bez wpływu na istotne cechy opisane w niniejszej instrukcji.
7. Instalacja wykonana niezgodnie z ostrzeżeniami wskazanymi w

niniejszej instrukcji oraz użytkowanie niezgodne z zalecanymi granicami temperatur powoduje utratę gwarancji.

8. Rutynowa konserwacja filtrów i ogólne czyszczenie zewnętrzne mogą być wykonywane przez użytkownika, ponieważ nie wymagają trudnych lub niebezpiecznych czynności.
9. Podczas instalacji oraz wszelkich czynności konserwacyjnych, należy przestrzegać środków ostrożności wymienionych w niniejszej instrukcji oraz na etykietach umieszczonych wewnątrz lub na zewnątrz urządzenia oraz stosować wszelkie środki ostrożności sugerowane przez zdrowy rozsądek i przepisy bezpieczeństwa obowiązujące w miejscu zainstalowania.
10. Przed rozpoczęciem napełniania i czyszczenia wyjąć wtyczkę z gniazdka elektrycznego.



11. W przypadku wymiany komponentów używać wyłącznie oryginalnych części zamiennych firmy OLIMPIA SPLENDID.



12. Nie używać płynnych lub żrących detergentów do czyszczenia urządzenia, nie rozpylać wody ani innych płynów na urządzeniu, ponieważ mogą one uszkodzić plastikowe elementy lub doprowadzić do porażenia prądem.



13. W przypadku nieprawidłowej pracy (np. nietypowy hałas, nieprzyjemny zapach, dym, nietypowy wzrost temperatury, wyciek elektryczny itp.), należy natychmiast wyłączyć urządzenie i wyjąć wtyczkę z gniazdka. W celu ewentualnej naprawy zwrócić się wyłącznie do autoryzowanych serwisów technicznych i poprosić o zastosowanie oryginalnych części zamiennych. Nieprzestrzeganie powyższych zaleceń może negatywnie wpłynąć na bezpieczeństwo urządzenia.



14. Nie odłączać wtyczki zasilania podczas pracy urządzenia. Niebezpieczeństwo pożaru lub porażenia prądem.

15. Nie kłaść ciężkich lub gorących przedmiotów na urządzeniu.
16. Przed podłączeniem elektrycznym urządzenia upewnić się, że dane na tabliczce znamionowej odpowiadają danym sieci elektrycznej. Tabliczka (23) znajduje się z boku urządzenia (Rys.C).
17. Zainstalować urządzenie zgodnie z instrukcjami producenta. Błędna instalacja może prowadzić do obrażeń osób, zwierząt i uszkodzenia rzeczy, za które producent nie ponosi żadnej odpowiedzialności.
18. W przypadku niezgodności pomiędzy gniazdem a wtyczką urządzenia, zleć profesjonalnie wykwalifikowanemu personelowi jego wymianę na odpowiednie. Taki personel musi się upewnić, że przekrój przewodów gniazda jest odpowiedni do mocy pobieranej

przez urządzenie. Ogólnie rzecz biorąc, nie zaleca się stosowania adapterów lub przedłużaczy. Jeżeli ich użycie jest niezbędne, muszą spełniać aktualne normy bezpieczeństwa, a ich wartość znamionowa prądu (A) nie może być mniejsza niż maksymalna wartość znamionowa urządzenia.

19. Urządzenie nie jest przeznaczone do wyłączenia za pomocą zewnętrznego regulatora czasowego lub oddzielnego urządzenia zdalnego sterowania.
20. Używać urządzenia tylko i wyłącznie w pozycji pionowej.
21. Nie wolno w żaden sposób zasłaniać kraterki wlotu i wylotu powietrza.
22. Nie wkładać obcych przedmiotów do kraterki wlotu i wylotu powietrza, ponieważ istnieje ryzyko porażenia prądem, pożaru lub uszkodzenia urządzenia.
23. Nie używać urządzenia:
  - mokrymi lub wilgotnymi dłońmi;
  - boso.
24. Nie ciągnąć za kabel zasilający lub urządzenie w celu wyjęcia wtyczki z gniazdka.
25. Nie używać urządzenia w środowiskach o zbyt wysokich lub niskich temperaturach oraz unikać narażenia na bezpośrednie działanie promieni słonecznych.
26. Nie używać urządzenia w pobliżu łatwopalnych cieczy lub w atmosferze wybuchowej.
27. Nie rozpylać środków owadobójczych ani gazów łatwopalnych w pobliżu urządzenia.
28. Zawsze stawiać urządzenie na stabilnej, płaskiej i równej powierzchni.
29. Pozostawić co najmniej 15cm wolnej przestrzeni po bokach i za urządzeniem oraz co najmniej 30cm nad nim (Rys.B).
30. Nie umieszczać urządzenia w pobliżu gniazdka elektrycznego.
31. Gniazdko musi być łatwo dostępne, aby w nagłych wypadkach można było wyjąć wtyczkę.
32. Nie dotykać wtyczki mokrymi rękami.
33. Nie zginać nadmiernie, skręcać, ciągnąć ani uszkodzać kabla zasilającego.
34. Nie umieszczać kabla zasilającego pod dywanami, nakryciami lub przewodnikami. Umieść kabel w miejscu nieprzechodnym, aby uniknąć potknięcia.
35. Odłączyć kabel, jeżeli urządzenie nie jest stosowane przez dłuższy okres czasu i/lub gdy nikt nie przebywa w domu.
36. Nie używać urządzenia na zewnątrz lub na mokrych powierzchniach. Nie rozlewać płynów na urządzenie. Nie używać urządzenia w



pobliżu zlewozmywaków lub kranów.

37. Nie zanurzać urządzenia w wodzie ani innych płynach.
38. Aby utrzymać urządzenie w czystości, należy często wymieniać wodę.
39. Nie wystawiać urządzenia na działanie kapiącej lub rozpryskującej wody.
40. Nie umieszczać urządzenia w ograniczonej przestrzeni, np. na półce lub wewnątrz szafy.



41. Przed wlaniem wody wyłączyć urządzenie i wyjąć wtyczkę z gniazdka prądu. Uważać, aby nie przekroczyć maksymalnego poziomu.

42. Wszelkie czynności regulacyjne lub naprawcze powinny być wykonywane wyłącznie przez wyspecjalizowany personel.



43. Aby zmniejszyć ryzyko pożaru lub porażenia prądem, nie używać produktu w pobliżu innych urządzeń elektronicznych.

44. Unikać umieszczania produktu na zewnątrz. Nie kierować strumienia powietrza bezpośrednio na osoby, zwłaszcza dzieci i osoby starsze.



45. Upewnić się, że wtyczka jest zawsze dobrze włożona do gniazdka.

46. Poziom wody w zbiorniku (7) nie może być niższy niż minimalny zalecany poziom, gdy funkcja klimatora/nawilżacza jest aktywna.

47. Po napełnieniu zbiornika (7) wodą nie przechylać ani nie uderzać urządzeniem podczas jego przenoszenia, aby uniknąć rozpryskiwania wody.

48. Jeśli urządzenie nie jest używane przez dłuższy okres czasu z wodą w zbiorniku (7), przed ponownym zastosowaniem należy wyjąć wtyczkę z gniazdka, opróżnić i wyczyścić zbiornik.

49. Surowo zabrania się usuwania lub instalowania mokrego filtra papierowe (16) podczas działania w trybie nawilżania.

50. Czyścić urządzenie wilgotną ściereczką; nie używać środków lub materiałów ściernych. Informacje na temat czyszczenia filtrów wskazano w odpowiednim rozdziale.

51. Najczęstszą przyczyną przegrzania jest osadzanie się kurzu lub kłaczek w urządzeniu. Regularnie usuwać nagromadzone zanieczyszczenia, odłączając urządzenie od gniazdka i odkurzając kratki.

52. Nie używać urządzenia w środowisku o dużych wahaniami temperatury, ponieważ w jego wnętrzu mogą się powstawać skropliny.

53. Zainstalować urządzenie w odległości co najmniej 2 metrów od innych urządzeń elektronicznych (TV, radio, komputer, odtwarzacz DVD itp.), aby uniknąć zakłóceń.

54. Nie używać urządzenia, jeśli w pomieszczeniu został rozpylony gazowy środek owadobójczy lub w obecności palących się kadzideł, oparów chemicznych lub tłustych pozostałości.
55. Nie używać urządzenia, jeżeli filtry nie są prawidłowo ustawione.
56. Demontaż, naprawa lub wprowadzenie zmian przez osoby nieupoważnione może spowodować poważne uszkodzenia oraz utratę gwarancji producenta.
57. Nie używać urządzenia, jeśli jest ono wadliwe lub działa nieprawidłowo, jeśli kabel lub wtyczka są uszkodzone, po upadku lub w przypadku jakiegokolwiek uszkodzenia. Wyłączyć urządzenie, wyjąć wtyczkę z gniazdka i zlecić sprawdzenie przez profesjonalnie wykwalifikowany personel.
58. Nie demontować ani modyfikować urządzenia.
59. Samodzielna naprawa urządzenia jest bardzo niebezpieczna.
60. W przypadku zdecydowania o zaprzestaniu stosowania urządzenia, zaleca się wyłączenie go z użytkowania poprzez wyjęcie wtyczki z gniazdka prądu i przecięcie kabla zasilającego. Ponadto zaleca się unieszkodliwienie innych części urządzenia, które mogą stanowić zagrożenie, zwłaszcza dla dzieci.
-  61. Czyścić zbiornik na wodę co 2 dni. Przed odstawieniem urządzenia upewnić się, że zbiornik jest suchy. Nie pozwolić, aby obszar wokół jednostki był wilgotny lub mokry. Jeśli wystąpi wilgoć, należy zmniejszyć moc wyjściową nawilzacza. Jeśli nie można zmniejszyć głośności wyjściowej nawilzacza, należy używać go z przerwami. Nie dopuścić do zawilgocenia materiałów chłonnych, takich jak dywany, zasłony, firanki czy obrusy.
63. Podczas czyszczenia i napełniania należy odłączyć jednostkę od zasilania.
64. Pamiętać, że wysoki poziom wilgoci może przyczyniać się do rozwoju drobnoustrojów w środowisku.
65. NIGDY nie pozostawiać wody w zbiorniku, gdy urządzenie nie jest używane.
66. Opróżnij i wyczyść urządzenie przed przechowywaniem. Wyczyść urządzenie przed następnym użyciem.

Produkt powinien być użytkowany wyłącznie zgodnie ze specyfikacjami wskazanymi w niniejszej instrukcji. Zastosowanie inne niż wskazane może doprowadzić do poważnych obrażeń ciała. **PRODUCENT NIE PONOSI ODPOWIEDZIALNOŚCI ZA SZKODY OSOBOWE I RZECZOWE WYNIKAJĄCE Z NIEPRZESTRZEGANIA ZALECEŃ ZAWARTYCH W NINIEJSZEJ INSTRUKCJI.**

## 0.4 - PRZEWIDZIANE UŻYTKOWANIE

- Urządzenie powinno być używane wyłącznie do odświeżania, chłodzenia i nawilżania w celu zapewnienia komfortowej temperatury w pomieszczeniu.
- Takie urządzenie jest przeznaczone wyłącznie do użytku domowego lub podobnego.
- Firma OLIMPIA SPLENDID nie ponosi odpowiedzialności za nieprawidłowe użytkowanie urządzenia oraz za szkody wyrządzone osobom, mieniu lub zwierzętom.

## 0.5 - STREFY RYZYKA

- Nie wolno instalować urządzenia w pomieszczeniach, w których występują gazy łatwopalne lub wybuchowe, w pomieszczeniach o dużej wilgotności (pralnie, szklarnie itp.), w pomieszczeniach, w których znajdują się inne urządzenia wytwarzające silne źródło ciepła, a także w pobliżu źródeł słonej lub siarkowej wody.
-  **NIE** używać gazu, benzyny ani innych płynów łatwopalnych w pobliżu urządzenia.
- Stosować wyłącznie dostarczone komponenty. Stosowanie niestandardowych części może spowodować wyciek wody, porażenie prądem, pożar i obrażenia ciała lub uszkodzenie mienia.

## 1 - CHARAKTERYSTYKA I FUNKCJONOWANIE

- Funkcje klimatatora i nawilżacza;
- Funkcja timera: 0h - 9h;
- Pilot na podczerwień;
- Doprowadzenie wody lub Ice box z górnego zbiornika;
- Tryb wentylatora: niski - średni - wysoki;
- Sterowanie dotykowe;
- Kierunek przepływu pionowy automatyczny;
- Koła przednie z blokadą;
- Łatwe przemieszczanie dzięki kółkom skrętnym;
- Sygnał dźwiękowy podczas wciskania przycisków.

### 1.1 - LISTA DOSTARCZONYCH KOMPONENTÓW (Rys.A)

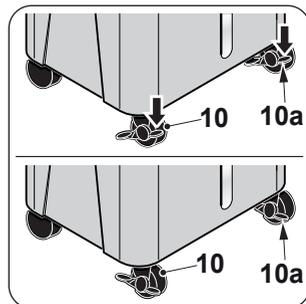
- |                                       |  |
|---------------------------------------|--|
| 1 - Kłapa napełniania wodą            | 9 - Odbiornik pilota zdalnego sterowania |
| 2 - Panel sterowniczy                 | 10 - Koła z blokadą                      |
| 3 - Filtry boczne                     | 11 - Zatrzaski otwierania urządzenia     |
| 4 - Kłapa napełniania wodą            | 12 - Wskaźnik poziomu wody               |
| 5 - Kabel zasilający                  | 13 - Instrukcja obsługi                  |
| 6 - Uchwyt do przenoszenia urządzenia | 14 - Ice box (2)                         |
| 7 - Zbiornik wody                     | 15 - Kratka powietrza                    |
| 7a - Korek spustu zbiornika wody      | 16 - Papierowy filtr                     |
| 8 - Kółka                             | 17 - Pilot zdalnego sterowania           |

## 2 - INSTALACJA

### 2.1 - ODBLOKOWANIE KÓŁ

Przed przesunięciem urządzenia sprawdzić, czy koła nie są zablokowane. Aby odblokować koła, należy:

- Nacisnąć na mechanizm (10a) kół przednich (10).
- Sprawdzić, czy mechanizm (10a) jest odblokowany, a następnie przesunąć urządzenie.



### 2.2 - TRANSPORT URZĄDZENIA



*Urządzenie musi być transportowane i przenoszone w pozycji pionowej.*



#### **OSTRZEŻENIE**

*Transportowanie klimatora na delikatnych podłogach (np. drewnianych):*

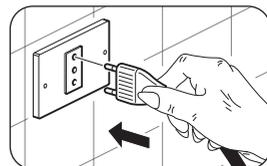
- Opróżnić zbiornik z wody.
- Podczas przenoszenia klimatora zachować szczególną ostrożność, ponieważ kółka mogą uszkodzić podłogę. Mimo, że kółka są one wykonane ze sztywnego materiału i obracają się, mogą ulec uszkodzeniu w wyniku użytkowania lub zabrudzeniu. Powinno się sprawdzić, czy kółka są czyste i mogą się swobodnie poruszać.

### 2.2 - USTAWIENIE URZĄDZENIA



*Nieprzestrzeżenie poniższych wskazówek może doprowadzić do uszkodzenia urządzenia.*

- Ustawić urządzenie na płaskiej, stabilnej powierzchni, na podłodze.
- Podłączyć urządzenie wyłącznie do uziemionego gniazdka elektrycznego.
- Upewnić się, że zasłony lub inne przedmioty nie zasłaniają filtrów wlotu powietrza.
- Należy pamiętać o zachowaniu minimalnej odległości 15 cm między klimatorem a znajdującymi się w pobliżu przedmiotami (Rys.B).
- Zawsze ustawić urządzenie w taki sposób, aby na wlocie i wylocie powietrza nie znajdowały się żadne przeszkody.
- Urządzenia nie wolno używać w pralniach.
- Instalować urządzenie wyłącznie w suchych pomieszczeniach.



- h. Nie używać klimatora w obecności niebezpiecznych materiałów, oparów lub cieczy.
- i. Przynajmniej raz w tygodniu czyścić filtr powietrza.

## 2.3 - PODŁĄCZENIE ELEKTRYCZNE

Urządzenie jest wyposażone w kabel zasilający z wtyczką.

Przed podłączeniem klimatora upewnić się, że:

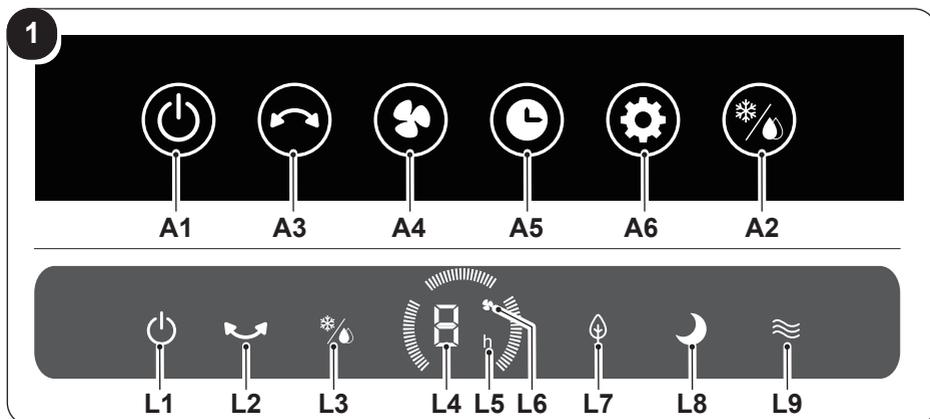
- Wartości napięcia i częstotliwości zasilania są zgodne z danymi wskazanymi na tabliczce znamionowej urządzenia.
- Kabel zasilający posiada skuteczne uziemienie i odpowiednie wymiary do maksymalnego poboru mocy przez klimatorkę.

## 3 - UŻYTKOWANIE URZĄDZENIA

Tryby pracy urządzenia można wybrać za pomocą pilota zdalnego sterowania lub bezpośrednio na panelu sterowniczym.

Odbiór wybranej funkcji jest potwierdzany sygnałem dźwiękowym „beep”.

### 3.1 - PANEL STEROWNICZY I PILOT ZDALNEGO STEROWANIA (Fig.1)



**A1.** Przycisk **ON/OFF**

**A2.** Przycisk Schładzacz  
Przycisk Nawilżacz

**A3.** Przycisk oscylacji

**A4.** Przycisk prędkości  
powietrza

**A5.** Przyciski timer

**A6.** Przycisk trybu:

**L1.** Dioda led **ON/OFF**

**L2.** Dioda led oscylacji

**L3.** Dioda led układu  
chłodzenia/  
nawilżacza

**L4+L5.** Wartość usta-  
wień timera

**L4+L6.** Wyświetlanie

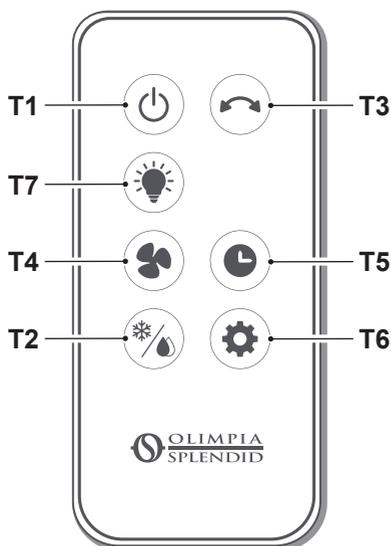
prędkości powie-  
trza

**L7.** Dioda led trybu natu-  
ralnego

**L8.** Dioda led trybu spo-  
czynku

**L9.** Dioda led trybu nor-  
malnego

2

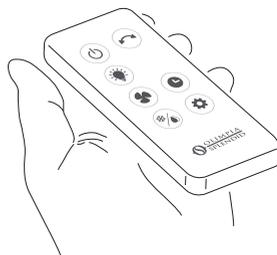


- T1.** Przycisk **ON/OFF**
- T2.** Przycisk Schładzacz  
Przycisk Nawilżacz
- T3.** Przycisk oscylacji
- T4.** Przycisk prędkości powietrza  
Prędkość powietrza - mała  
Prędkość powietrza - średnia  
Prędkość powietrza - duża
- T5.** Przyciski timer
- T6.** Przycisk trybu:  
Normalny  
Naturalny  
Spoczynek
- T7.** Przycisk włączenia/wyłączenia diody led panelu sterowania

### 3.2 - OBSŁUGA PILOTA ZDALNEGO STEROWANIA

Dołączony pilot zdalnego sterowania jest narzędziem, które pozwala na wygodne korzystanie z urządzenia. Jest to przyrząd, z którym należy obchodzić się ostrożnie i w sposób szczególny:

- Unikać zamoczenia (nie czyścić wodą ani nie wystawiać na działanie czynników atmosferycznych).
- Nie dopuścić do upadku na podłogę lub mocnych uderzeń.
- Unikać bezpośredniego narażenia na światło słoneczne.



POLSKI



- **Nie używać jednocześnie starych i nowych baterii ani baterii różnych marek.**
- **Nie zostawiać baterii w pilocie, jeśli przewiduje się, że nie będzie się korzystać z urządzenia przez ponad 2 miesiące.**



- **Bezpośredni kontakt ze światłem słonecznym może skutkować pogorszeniem sprawności działania odbiornika sygnału na podczerwień.**
- **Pomiędzy pilotem a urządzeniem nie powinno być żadnych przeszkód.**
- **Jeśli sygnał wychodzący z pilota wydaje się zakłócać działanie innego urządzenia, przenieść to urządzenie w inne miejsce lub skontaktować się z serwisem.**

- *Żarówki energooszczędne oraz świetlówki mogą zakłócać sygnał między pilotem a klimatyzatorem.*
- *Wyjąć baterie w razie dłuższej przerwy w korzystaniu z pilota.*

### 3.2.a - Wkładanie baterii

Bateria NIE jest dostarczana w komplecie.

Prawidłowe wkładanie baterii:

- Wysunąć pokrywkę (17a) komory na baterie (Rys.E).
- Włożyć baterię do odpowiedniej komory (Rys. E).



**Przestrzegać prawidłowej biegunowości wskazanej na dnie komory.**

- Prawidłowo zamknąć pokrywkę.

### 3.2.b - Wymiana baterii

Wymienić baterie, jeżeli po wciśnięciu jednego z przycisków nie pojawi się sygnał dźwiękowy potwierdzający odebranie sygnału przez urządzenia.



**Zawsze używać nowych baterii. Zastosowanie starych baterii lub innego rodzaju może spowodować nieprawidłowe działanie pilota.**

W pilocie stosowana jest bateria 3,0V (typu CR2032) (Rys.E).



**Po rozładowaniu wymienić obydwie baterie i zutylizować je w odpowiednich punktach zbiórki lub zgodnie z wymogami lokalnych przepisów.**



- *Nie wyrzucać baterii do niesegregowanych śmieci domowych. Prawidłowy sposób utylizacji baterii określony jest w przepisach lokalnych.*
  - *W dolnej części ikony utylizacji baterii może być podany symbol substancji chemicznej. Symbol ten oznacza, że bateria zawiera ciężki metal, który przekracza określone stężenie. Na przykład Pb: Ołów (>0,004%).*
  - *Zużyte urządzenia i baterie powinny być oddawane do specjalnych punktów celem ich utylizacji i recyklingu. Prawidłowa utylizacja baterii przeciwdziała pojawieniu się ewentualnych negatywnych konsekwencji dla środowiska i zdrowia człowieka.*
- Jeśli pilot nie będzie używany przez kilka tygodni lub dłużej, wyjąć z niego baterie.
- Wyciek z baterii może spowodować uszkodzenie pilota.**



**Nie ładować ani otwierać baterii. Nie wrzucać baterii do ognia. Mogą się palić lub spowodować wybuch.**



**Jeśli płyn z baterii dostanie się na skórę lub ubranie, należy dokładnie umyć czystą wodą. Nie używać pilota z bateriami, które się rozlały. Substancje chemiczne zawarte w bateriach mogą powodować oparzenia lub inne zagrożenia dla zdrowia.**

### **3.2.c - Pozycja pilota zdalnego sterowania**

Trzymać pilota w pozycji, z której sygnał może dotrzeć do odbiornika urządzenia (maksymalna odległość ok. 6 metry - z naładowanymi bateriami) (Rys.D).

Obecność przeszkód (meble, zasłony, ściany itp.) pomiędzy pilotem a urządzeniem zmniejsza jego zasięg.

## **3.3 - UŻYTKOWANIE URZĄDZENIA**

W celu użytkowania urządzenia, postępować według poniższych wskazówek

### **3.3.a - Czynności wstępne**



- **Ustawić urządzenie na stabilnej, równej powierzchni, w odległości co najmniej 15 cm od ściany lub innego obiektu, aby zapewnić właściwą cyrkulację powietrza. Ustawić na powierzchni odpornej na działanie wody, ponieważ rozlana woda może uszkodzić meble lub podłogę.**
- **Nie umieszczać urządzenia bezpośrednio na dywanie, ręczniku, kocu lub innych chłonnych powierzchniach.**
- **Włożyć wtyczkę do gniazdka elektrycznego**

### **3.3.b - Napęlnienie**



**Przed aktywacją funkcji nawilzacza włączyć wodę do zbiornika (7) lub (7c).**

Woda może zostać dodana przez górną część urządzenia (7c) lub przez kłapę wlewu wody (4) (Rys. F):

- Aby dodać wody przez górną część urządzenia, zdjąć pokrywę napełniania (7c), powoli włączyć wodę do zbiornika (7c), a następnie zamknąć pokrywę (7b).
- Otworzyć kłapę wlewu wody (4) i powoli włączyć wodę do zbiornika (7). Następnie zamknąć kłapę (4).
- Sprawdzić poziom wody w zbiorniku (7) za pomocą wskaźnika poziomu (12) (rys. G).



- **Nie napełniać zbiornika (7) powyżej maksymalnego poziomu.**
- **Zawsze używać czystej wody.**
- **Podczas pierwszego użycia urządzenie może wydzielać delikatny zapach lub woda w zbiorniku (7) może być lekko zabarwiona; takie zjawiska są normalne i nie mają żadnego wpływu na zdrowie użytkownika.**

### 3.4 - INSTRUKCJE DOTYCZĄCE DZIAŁANIA

- a. Włożyć wtyczkę do gniazdka prądu.



**Podczas pierwszego włączenia urządzenie emituje sygnał dźwiękowy i przechodzi do trybu stand-by; wszystkie przyciski są nieaktywne z wyjątkiem przycisku ON/OFF.**

**Funkcje można aktywować lub zmienić zarówno na panelu sterowniczym jak i za pomocą pilota zdalnego sterowania.**

- b. Wyłączyć urządzenie ponownie wciskając przycisk **ON/OFF** (A1/T1).
- c. Wybrać żądany tryb.

#### 3.4.a - Przycisk ON/OFF (A1/T1)

W trybie stand-by wszystkie przyciski są nieaktywne, z wyjątkiem przycisku **ON/OFF**. Wcisnąć przycisk (A1/T1) aby włączyć/wyłączyć urządzenie.

Początkowa prędkość powietrza jest ustawiona domyślnie na „minimum”, a tryb działania na „normalny”; dioda led (L1) podświetla się na wyświetlaczu. Wszystkie funkcje są dostępne.

#### 3.4.b - Przycisk klimatora / nawilżacza (A2/T2)



**Przed aktywacją funkcji nawilżacza upewnić się, że w zbiorniku (7) znajduje się woda.**

Nacisnąć przycisk (A2/T2) na panelu lub pilocie, aby włączyć tę funkcję; włącza się dioda led (L3).

Wcisnąć przycisk (A2/T2) po raz drugi, aby dezaktywować funkcję.

Jeśli zbiornik (7) lub (7c) zużyją wodę, która się w nich znajduje, urządzenie wydaje sygnał dźwiękowy, a dioda led (L3) zaczyna migać przez kilka sekund aż do momentu, kiedy urządzenie wejdzie w tryb czuwania.

Napełnić zbiornik (7) lub (7c) zgodnie z wcześniejszym opisem i ponownie uruchomić urządzenie w żądanym trybie.

### 3.4.c - Przycisk oscylacji (A3/T3)

Nacisnąć przycisk (A3/T3) na panelu lub pilocie, aby włączyć działanie.

Gdy funkcja oscylacji jest aktywna, pionowe kłapy (11) zaczynają się oscylować (w lewo i w prawo). Dioda led (L2) podświetla się na wyświetlaczu.

Wcisnąć przycisk (A3/T3) po raz drugi, aby dezaktywować funkcję.

### 3.4.d - Przycisk prędkości powietrza (A4/T4)

Kilka razy naciskać przycisk (A4/T4) na panelu lub pilocie, aby wybrać prędkość powietrza. Kolejność prędkości jest następująca:

**Mała (1) ---> Średnia (2) ---> Duża (3) ---> Mała (1) ---> ...**

Odpowiadająca wartość jest pokazana za pomocą diody led (L4+L6).

### 3.4.e - Przycisk timera (A5/T5)

Kilka razy naciskać przycisk (A5/T5) na panelu lub pilocie, aby wybrać timer wyłączenia (kiedy urządzenie jest włączone) lub włączenia (kiedy urządzenie jest wyłączone). Kolejność wartości jest następująca:

**00h ---> 01h ---> 02h ---> 09h ---> 00h (wyłączony) ---> ...**

Odpowiadająca wartość jest pokazana za pomocą diody led (L4+L5).

### 3.4.f - Przycisk trybu (A6/T6)

Po włączeniu domyślnym ustawionym trybem jest tryb „normalny”.

Po naciśnięciu przycisku tryb zmienia się w następującej kolejności:

**Normalny ---> Naturalny ---> Spoczynek ---> Normalny ---> Naturalny ---> ..**

Funkcjonowanie poszczególnych trybów jest następujące:

- 1 - Normalny:** urządzenie działa stale z ustawioną prędkością, podświetla się dioda led (L9).
- 2 - Naturalny:** urządzenie pracuje, stale zmieniając prędkość powietrza, podświetla się dioda led (L7).
- 3 - Spoczynek:** urządzenie pracuje, stale zmieniając prędkość powietrza i zmniejszając ją aż do wartości minimalnej, podświetla się dioda led (L8).

### 3.4.g - Przycisk LED

Nacisnąć przycisk (T7) na pilocie, aby włączyć diody led na wyświetlaczu. Nacisnąć ten przycisk po raz drugi, aby wyłączyć diody led na wyświetlaczu.

### 3.4.h - Przycisk funkcji DRY

Nacisnąć przycisk (A4) na panelu i przytrzymać przez kilka sekund, aby włączyć tę funkcję. Ewentualnie nacisnąć przycisk (T4) na pilocie, aby włączyć tę funkcję. Urządzenie włącza funkcję suszenia panelu wyparnego w celu zapobieżenia tworzeniu się pleśni i bakterii.

Gdy ta funkcja jest aktywna, nie można wybrać innych trybów.

Po 20 minutach funkcja zatrzyma się automatycznie, a urządzenie wejdzie w tryb czuwania aby najpierw wyłączyć funkcję, nacisnąć przycisk wyłączenia.

### 3.4.i - Użytkowanie pojemnika Ice box (14)

Urządzenie jest wyposażone w 4 „Ice box” (14), z których można skorzystać, aby ochłodzić powietrze emitowane przez urządzenie.

Korzystanie z funkcji „system chłodzenia” z „Ice box” (14) z lodem ustawionej w zbiorniku wody pozwala na szybkie obniżenie temperatury powietrza emitowanego przez urządzenie.



**Upewnić się, że Ice box jest pełny; w razie potrzeby uzupełnić go wodą.**

Aby użyć tej funkcji:

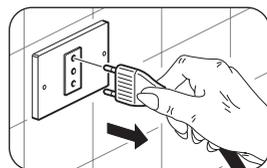
- Umieścić Ice box w zamrażarce i poczekać na zamrożenie.
- Włożyć zamrożony Ice box do zbiornika wody (7c) (rys. H).
- Wlać wodę (najlepiej zimną) do zbiornika nie przekraczając maksymalnego poziomu.
- U uruchomić urządzenie i wybrać funkcję, wciskając przycisk (A2/T2); zapali się dioda LED obok przycisku.

Aby w pełni wykorzystać funkcję, wymienić Ice box po rozmrożeniu.

## 4 - KONSERWACJA I CZYSZCZENIE



**Przed przystąpieniem do czynności konserwacyjnych lub czyszczenia należy się upewnić, że wtyczka została wyjęta z gniazda.**



**Nie używać wody do czyszczenia wewnętrznych części urządzenia; istnieje ryzyko porażenia prądem.**

## 4.1 - CZYSZCZENIE

### 4.1.a - Czyszczenie urządzenia i pilota zdalnego sterowania

- a. Używać suchej szmatki do czyszczenia urządzenia i pilota zdalnego sterowania.
- b. Jeśli urządzenie jest bardzo zabrudzone można je wyczyścić szmatką zwilżoną w zimnej wodzie.



***Nie używać szmatek nasączonych środkami chemicznymi lub antystatycznymi do czyszczenia urządzenia.***



***Nie używać benzyny, rozpuszczalników, pasty polerskiej lub podobnych środków. Takie produkty mogą powodować pęknięcie lub deformację plastikowej powierzchni.***

### 4.1.b - Czyszczenie kratki powietrza

Kratki powietrza (15) oraz kratki boczne (3) można oczyścić ssawą lub pędzelkiem z miękkim włosiem (Rys. I).

### 4.1.c - Czyszczenie zbiornika



***Czyścić zbiornik na wodę co 2 dni.***

Opróżnić zbiornik (7) zgodnie z opisem (Rys. L):

- a. Wyjąć wtyczkę z gniazdka prądu.
- b. Wyjąć gumowy korek (7a) ze spustu (7b).
- c. Lekko przechylić urządzenie, aby przez spust (7b) wypłynęła woda. Uważać, aby nie uszkodzić jednostki.
- d. Włożyć z powrotem gumowy korek (7a) do spustu (7b).

Jeśli urządzenie nie będzie używane przez dłuższy okres czasu:

- a. Wyjąć wtyczkę z gniazdka prądu.
- b. Opróżnić zbiornik przez spust (7b) zgodnie ze wcześniejszym opisem.
- c. Podnieść pokrywę, a następnie dokładnie oczyścić i wytrzeć zbiornik (7c).





<b>0 - AVERTIZĂRI.....</b>	<b>2</b>	3.3.b - Reumplere.....	13
0.1 - INFORMAȚII GENERALE.....	2	3.4 - INSTRUCȚIUNI PENTRU	
0.2 - SIMBOLOGIE .....	2	FUNCȚIONARE .....	14
0.2.1 - Pictograme editoriale.....	2	3.4.a - Buton ON/OFF (A1/T1).....	14
0.3 - AVERTIZĂRI GENERALE.....	3	3.4.b - Buton răcitor / umidificator	
0.4 - FOLOSIRE PREVĂZUTĂ .....	7	(A2/T2) .....	14
0.5 - ZONE DE RISC .....	8	3.4.c - Buton oscilație (A3/T3).....	15
<b>1 - CARACTERISTICI PRINCIPALE ȘI</b>		3.4.d - Buton viteză aer (A4/T4) .....	15
<b>FUNCȚIONARE.....</b>	<b>8</b>	3.4.e - Buton timer (A5/T5).....	15
1.1 - LISTA COMPONENTELOR		3.4.f - Buton de mod (A6/T6).....	15
FURNIZATE (Fig.A) .....	8	3.4.g - Tasta pentru leduri.....	15
<b>2 - INSTALARE.....</b>	<b>9</b>	3.4.h - Tasta funcției DRY.....	16
2.1 - DEBLOCAREA ROȚILOR.....	9	3.4.i - Utilizarea recipientului	
2.2 - TRANSPORTAREA APARATULUI.....	9	Ice box (14) .....	16
2.2 - POZIȚIONARE APARAT .....	9	<b>4 - ÎNTREȚINERE ȘI CURĂȚARE .....</b>	<b>16</b>
2.3 - CONECTARE ELECTRICĂ .....	10	4.1 - CURĂȚARE .....	17
<b>3 - FOLOSIREA APARATULUI .....</b>	<b>10</b>	4.1.a - Curățarea aparatului și a	
3.1 - PANOU DE CONTROL ȘI		telecomenzii .....	17
TELECOMANDĂ (Fig.1) .....	10	4.1.b - Curățare grilaj aer.....	17
3.2 - FOLOSIREA TELECOMENZII .....	11	4.1.c - Curățare rezervor .....	17
3.2.a - Introducerea bateriilor .....	12	<b>5 - ÎNAINTE DE A DEPOZITA</b>	
3.2.b - Înlocuirea bateriilor.....	12	<b>APARATUL LA SFÂRȘITUL</b>	
3.2.c - Poziția telecomenzii.....	13	<b>SEZONULUI .....</b>	<b>18</b>
3.3 - UTILIZAREA APARATULUI.....	13	<b>6 - DATE TEHNICE.....</b>	<b>18</b>
3.3.a - Operațiuni preliminare.....	13		



## ELIMINARE

Simbolul de pe produs sau de pe ambalaj indică faptul că produsul nu trebuie considerat deșeu menajer normal, ci trebuie dus la punctul de colectare specializat pentru reciclarea echipamentelor electrice și electronice. Efectuând eliminarea acestui produs în mod corespunzător, contribuiți la evitarea potențialelor consecințe negative pentru mediu și sănătate care ar putea rezulta din eliminarea necorespunzătoare a produsului. Pentru mai multe informații despre reciclarea acestui produs, contactați oficiul municipal, serviciul local de eliminare a deșeurilor sau magazinul de unde a fost achiziționat produsul. Această prevedere este valabilă numai în statele membre UE.



## 0 - AVERTIZĂRI

### 0.1 - INFORMAȚII GENERALE

În primul rând, dorim să vă mulțumim că ați decis să alegeți un aparat produs de compania noastră.

### 0.2 - SIMBOLOGIE

Pictogramele prezentate în capitolul următor permit furnizarea rapidă și clară a informațiilor necesare pentru utilizarea corectă a aparatului în condiții de siguranță.

#### 0.2.1 - Pictograme editoriale

	<p>Indică faptul că documentul de față trebuie citit cu atenție înainte de instalarea și/sau utilizarea aparatului.</p>
	<p>Indică faptul că documentul de față trebuie citit cu atenție înainte de orice operațiune de întreținere și/sau de curățare.</p>
	<p>Indică faptul că pot exista informații suplimentare în manualele anexate.</p>
	<p>Indică faptul că informațiile sunt disponibile în manualul de utilizare sau în manualul de instalare.</p>
	<p>Indică faptul că personalul responsabil cu asistența trebuie să manipuleze aparatul în conformitate cu manualul de instalare.</p>
	<p>Semnaleză personalului în cauză că operațiunea descrisă prezintă, dacă nu este efectuată cu respectarea normelor de siguranță, riscul de a suferi un șoc electric.</p>
	<p>Semnaleză personalului în cauză că operațiunea descrisă prezintă, dacă nu este efectuată cu respectarea normelor de siguranță, riscul de a suferi daune fizice.</p>
	<p>Semnaleză personalului în cauză că operațiunea descrisă prezintă, dacă nu este efectuată cu respectarea normelor de siguranță, riscul de a suferi arsuri cauzate de contactul cu componente la temperaturi ridicate.</p>

	<p>Paragrafele precedate de acest simbol conțin informații și prescripții foarte importante, în special în ceea ce privește siguranța. Nerespectarea poate duce la:</p> <ul style="list-style-type: none"> <li>- pericol pentru securitatea operatorilor</li> <li>- pierderea garanției contractuale</li> <li>- declinarea răspunderii din partea companiei producătoare.</li> </ul>
	<p>Marchează acțiuni care nu trebuie făcute sub nicio formă.</p>
	<p>Semnaleză personalului în cauză că acoperirea aparatului este interzisă pentru a preveni supraîncălzirea acestuia.</p>

### 0.3 - AVERTIZĂRI GENERALE

**CÂND UTILIZAȚI ECHIPAMENTE ELECTRICE, RESPECTAȚI MEREU PRECAUȚIILE DE SIGURANȚĂ DE BAZĂ PENTRU A REDUCE RISCURILE DE INCENDIU, ȘOCURILE ELECTRICE ȘI VĂTĂMĂRILE PERSOANELOR, ÎNCLUSIV URMĂTOARELE:**

- 

1. Document rezervat conform legii cu interzicerea reproducerii sau transmiterii către terți fără autorizarea explicită a companiei OLIMPIA SPLENDID. Aparatele pot suferi actualizări și, prin urmare, pot avea caracteristici diferite de cele prezentate, fără a aduce un prejudiciu textelor cuprinse în acest manual.
- 

2. Citiți cu atenție manualul de față înainte de a efectua orice operațiune (instalare, întreținere, utilizare) și respectați cu strictețe ceea ce este descris în respectivele capitole.
- 

3. Păstrați această broșură cu grijă pentru orice consultare ulterioară.
4. După îndepărtarea ambalajului, asigurați-vă că aparatul este intact; elementele ambalajului nu trebuie lăsate la îndemâna copiilor deoarece reprezintă surse potențiale de pericol.
5. **COMPANIAPRODUCĂTOARENU ÎȘIASUMĂRESPONSABILITATEA PENTRU DAUNELE CAUZATE PERSOANELOR SAU LUCRURILOR CA URMARE A NERESPECTĂRII NORMELOR CONȚINUTE ÎN MANUALUL DE FAȚĂ.**
6. Compania producătoare își rezervă dreptul de a aduce modificări în orice moment la modelele sale, fără a schimba caracteristicile esențiale descrise în manualul de față.

7. Instalările efectuate fără respectarea avertismentelor furnizate în manualul de față și utilizarea fără respectarea limitelor de temperatură prescrise vor anula garanția.
8. Întreținerea ordinară a filtrelor, curățarea generală externă pot fi efectuate și de către utilizator, deoarece acestea nu implică operațiuni dificile sau periculoase.
9. În timpul montării și pentru fiecare operațiune de întreținere, este necesar să se respecte precauțiile menționate în manualul de față și pe etichetele aplicate pe interior sau pe aparat, precum și să se ia toate măsurile de precauție sugerate de bunul simț și de Reglementările de siguranță în vigoare la locul de instalare.
10. În timpul operațiunilor de reumplere și curățare, scoateți ștecherul din priză de alimentare cu energie electrică.



11. În cazul în care înlocuiți componentele, utilizați numai piese de schimb originale OLIMPIA SPLENDID.



12. Nu utilizați detergenți lichizi sau corozivi pentru curățarea aparatului, nu pulverizați apă sau alte lichide pe aparat deoarece acestea ar putea deteriora componentele din plastic sau ar putea chiar provoca șocuri electrice.



13. În cazul unor anomalii de funcționare (de exemplu: zgomot anormal, miros neplăcut, fum, creștere anormală a temperaturii, scurgeri electrice, etc.) opriți imediat aparatul și deconectați ștecherul de la priză. În caz de reparații, contactați numai centrele de asistență tehnică autorizate de producător și solicitați utilizarea de piese de schimb originale. Nerespectarea indicațiilor de mai sus poate compromite siguranța aparatului.



14. Nu deconectați ștecherul în timpul funcționării. Risc de incendiu sau șocuri electrice.

15. Nu așezați obiecte grele sau calde pe aparat.
16. Înainte de conectarea electrică a aparatului, asigurați-vă că datele plăcuței corespund cu cele ale rețelei de distribuție electrică. Plăcuța (23) este amplasată pe părțile laterale ale aparatului (Fig.C).
17. Instalați aparatul conform instrucțiunilor producătorului. Instalarea incorectă poate cauza daune persoanelor, animalelor sau lucrurilor față de care producătorul nu poate fi considerat responsabil.
18. În caz de incompatibilitate între priză și ștecherul aparatului, solicitați înlocuirea prizei cu alta de tip adecvat de către personal calificat profesional care să se asigure că secțiunea cablurilor prizei este adecvată pentru puterea absorbită de aparat. În general, utilizarea adaptoarelor și/sau prelungitoarelor nu este

recomandată; dacă nu se poate evita utilizarea acestora, trebuie să se respecte normele de siguranță în vigoare și intensitatea curentului (A) nu trebuie să fie mai mică decât intensitatea maximă a aparatului.

19. Acest aparat nu este conceput pentru a funcționa prin intermediul unui temporizator extern sau cu un sistem separat de telecomandă.
20. Folosiți mereu aparatul numai în poziție verticală.
21. Nu blocați în niciun fel grilajele de intrare și evacuare a aerului.
22. Nu introduceți obiecte străine în grilajele de intrare și evacuare a aerului, deoarece există riscul de șocuri electrice, incendiu sau deteriorare a aparatului.
23. Nu utilizați aparatul:
  - cu mâinile ude sau umede;
  - cu picioarele goale.
24. Nu trageți de cablul de alimentare sau de aparat pentru a scoate ștecherul din priză.
25. Nu utilizați aparatul în medii cu temperaturi foarte ridicate sau foarte scăzute și evitați expunerea acestuia la razele directe ale soarelui.
-  26. Nu utilizați aparatul în apropierea lichidelor inflamabile sau în atmosfere explozive.
27. Nu pulverizați insecticide sau gaze inflamabile în apropierea aparatului.
28. Așezați întotdeauna aparatul pe o suprafață stabilă, plană și netedă.
29. Lăsați cel puțin 15cm de spațiu liber pe părțile laterale și în spatele aparatului și lăsați cel puțin 30cm de spațiu liber deasupra aparatului (Fig.B).
30. Nu poziționați aparatul în apropierea unei prize electrice.
31. Accesul la priză trebuie să fie simplu, astfel încât ștecherul să poată fi deconectat cu ușurință în caz de urgență.
32. Nu manipulați ștecherul cu mâinile ude.
33. Nu îndoiiți excesiv, nu răsuciți, nu trageți și nu deteriorați cablul de alimentare.
34. Nu întindeți cablul de alimentare sub covoare, păături sau ghidaje. Aranjați cablul în zone fără trafic pentru a evita împiedicarea.
35. Deconectați cablul când aparatul nu este utilizat pentru o perioadă lungă de timp și/sau când nimeni nu este acasă.
36. Nu utilizați aparatul în aer liber sau pe suprafețe umede. Evitați

vărsarea de lichide pe aparat. Nu utilizați aparatul lângă chiuvete sau robinete.

37. Nu scufundați aparatul în apă sau alte lichide.
38. Pentru a menține aparatul curat, schimbați des apa.
39. Nu expuneți aparatul la picături sau jeturi de apă.
40. Nu poziționați aparatul în spații înguste, ca de exemplu pe o consolă sau în interiorul unui dulap.



41. Înainte de a trece la introducerea apei, închideți aparatul și scoateți ștecherul din priza de alimentare cu energie electrică. Asigurați-vă că nu depășiți nivelul maxim.

42. Pentru orice operațiune de reglare sau reparație, adresați-vă doar personalului specializat.



43. Pentru a reduce riscul de incendiu sau de șocuri electrice, nu utilizați produsul în apropierea altor dispozitive electrice.

44. Evitați amplasarea produsului în aer liber. Nu suflați aer direct către persoane, în special copii și bătrâni.



45. Asigurați-vă că ștecherul este întotdeauna complet introdus în priza de alimentare cu energie electrică.

46. Nivelul apei în rezervor (7) nu trebuie să fie mai mic decât nivelul minim recomandat atunci când funcția de răcire/umidificare este activă.
47. După ce ați umplut rezervorul (7) cu apă, nu înclinați și nu izbiți aparatul pe durata mutărilor pentru a evita stropirea cu apă.
48. Dacă aparatul este oprit o perioadă de timp mai lungă și are apă în rezervor (7), deconectați ștecherul de la priza de alimentare cu energie electrică, goliți și curățați rezervorul înainte de a-l utiliza din nou.
49. Este strict interzis să scoateți sau să instalați filtrul de hârtie umedă (16) în timpul funcționării ca umidificator.
50. Curățați aparatul cu o cârpă umedă; nu utilizați produse sau materiale abrazive. Pentru curățarea filtrelor, consultați paragraful corespunzător.
51. Cea mai frecventă cauză a supraîncălzirii este depunerea de praf sau puf în aparat. Îndepărtați în mod regulat aceste acumulări prin deconectarea aparatului de la priză și aspirând grilajele.
52. Nu utilizați aparatul în medii cu schimbări semnificative de temperatură, deoarece în interiorul acestuia se poate forma condens.
53. Instalați aparatul la cel puțin 2 metri distanță față de alte aparate electronice (TV, radio, computer, dvd, etc.) pentru a evita

interferențele.

54. Nu utilizați aparatul dacă în încăperea a fost pulverizat recent insecticid pe bază de gaz sau dacă există dispozitive de aromaterapie, vapori chimici sau reziduuri uleioase.
55. Nu utilizați aparatul fără filtrul poziționat corect.
56. Demontarea, repararea sau transformarea de către o persoană neautorizată ar putea cauza daune grave și anula garanția producătorului.
57. Nu utilizați aparatul în caz de defecțiune sau funcționare defectuoasă, în cazul în care cablul sau ștecherul sunt deteriorate sau dacă a fost scăpat sau deteriorat în vreun fel. Opriți aparatul, deconectați ștecherul de la priză și efectuați verificarea din partea unui personal calificat profesional.
58. Nu demontați și nu faceți nicio modificare la aparat.
59. Repararea pe cont propriu a aparatului este extrem de periculoasă.
60. Dacă decideți să nu mai utilizați un aparat de acest tip, vă recomandăm să îl scoateți din uz prin tăierea cablului de alimentare, după ce ați scos ștecherul din priză. De asemenea, se recomandă să se transforme în elemente inofensive acele părți ale aparatului care ar putea constitui un pericol, în special pentru copiii care ar putea folosi aparatul scos din uz pentru a se juca.
61. Rezervorul de apă trebuie să fie curățat la fiecare 2 zile. Asigurați-vă că rezervorul este bine uscat înainte de a depozita aparatul.
62. Nu lăsați ca zona din jurul aparatului să se umezească ori să se ude. În caz de umiditate, reduceți puterea umidificatorului. Dacă nu puteți reduce volumul de ieșire al umidificatorului, utilizați-l în mod intermitent. Nu lăsați ca materialele absorbante, cum ar fi mochete, perdele, draperii sau fețe de masă, să se umezească.
63. Deconectați aparatul în timpul umplerii și al curățării.
64. Rețineți că nivelurile ridicate de umiditate pot favoriza creșterea organismelor biologice din mediul înconjurător.
65. Nu lăsați niciodată apă în rezervor când aparatul nu este utilizat.
66. Goliți și curățați aparatul înainte de a-l pune la păstrare. Curățați aparatul înainte de următoarea utilizare.



Acest produs trebuie utilizat numai în conformitate cu specificațiile indicate în manualul de față. Orice utilizare diferită de cea specificată poate cauza vătămări grave. COMPANIA PRODUCĂTOARE NU ÎȘI ASUMĂ RESPONSABILITATEA PENTRU DAUNELE CAUZATE PERSOANELOR SAU LUCRURILOR CA URMARE A NERESPECTĂRII NORMELOR CONȚINUTE ÎN MANUALUL DE FAȚĂ.

## 0.4 - FOLOSIRE PREVĂZUTĂ

- Aparatul trebuie utilizat exclusiv pentru a reîmprospăta, răci și umidifica aerul, cu unicul scop de a face temperatura ambientală confortabilă.
- Acest aparat este destinat numai pentru uz casnic sau de aceeași natură.
- Folosirea necorespunzătoare a aparatului implicând orice daune cauzate persoanelor, lucrurilor sau animalelor exonerează OLIMPIA SPLENDID de orice răspundere.

## 0.5 - ZONE DE RISC

- Aparatul nu trebuie să fie instalat în medii cu prezență de gaze inflamabile, gaze explozive, în medii foarte umede (spălătorii, sere, etc.) sau în încăperi în care există alte aparate care generează căldură puternică, în apropiere de o sursă de apă sărată sau apă sulfuroasă.



- **NU folosiți gaz, benzină sau alte lichide inflamabile în apropierea aparatului.**
- Utilizați numai componentele furnizate în dotare. Utilizarea pieselor non-standard poate cauza scurgeri de apă, șocuri electrice, incendii și răni sau daune materiale.

## 1 - CARACTERISTICI PRINCIPALE ȘI FUNCȚIONARE

- Funcții de răcire și umidificare;
- Funcție timer: 0h - 9h;
- Telecomandă cu infraroșu;
- Umplere cu apă sau plasare Ice box în rezervorul superior;
- Mod ventilator: viteză mică - medie - mare;
- Comenzi tactile;
- Direcție flux vertical automat;
- Roți anterioare dotate cu blocare;
- Ușor de mutat grație roților pivotante;
- Semnal sonor apăsare butoane.

### 1.1 - LISTA COMPONENTELOR FURNIZATE (Fig.A)

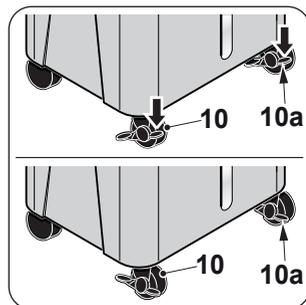
- |  |  |
|--|--|
| 1 - Ușa de umplere cu apă              | 9 - Receptor telecomandă                     |
| 2 - Panou de control                   | 10 - Roți cu blocare                         |
| 3 - Filtre laterale                    | 11 - Opritoare pentru deschiderea aparatului |
| 4 - Ușa de umplere cu apă              | 12 - Indicator nivel apă                     |
| 5 - Cablu de alimentare                | 13 - Manual de instrucțiuni                  |
| 6 - Mâner pentru deplasarea aparatului | 14 - Ice box (2)                             |
| 7 - Rezervor apă                       | 15 - Grilaj aer                              |
| 7a - Bușon descărcare rezervor de apă  | 16 - Filtru din hârtie                       |
| 8 - Roți                               | 17 - Telecomandă                             |

## 2 - INSTALARE

### 2.1 - DEBLOCAREA ROȚILOR

Înainte de a deplasa aparatul, verificați ca roțile să nu fie blocate. Pentru a debloca roțile, procedați după cum urmează:

- Apăsăți mecanismul (10a) al roților anterioare (10).
- Controlați ca mecanismul (10a) să fie deblocat și deplasați aparatul.



### 2.2 - TRANSPORTAREA APARATULUI



**Transportarea și manipularea aparatului trebuie să se facă în poziție verticală.**



#### AVERTISMENT

**Transportarea răcitorului pe podele delicate (de ex. podele din lemn):**

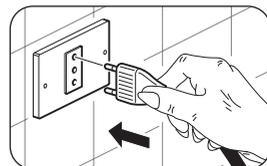
- **Goliți apa din rezervor.**
  - **Acordați o atenție deosebită atunci când mutați răcitorul, deoarece roțile ar putea lăsa semne pe podea. Deși roțile sunt fabricate din material rigid și sunt pivotante, pot fi deteriorate din cauza folosirii sau pot fi murdare.**
- Se recomandă să verificați dacă roțile sunt curate și neblocați când se mișcă.**

### 2.2 - POZIȚIONARE APARAT



**Nerespectarea celor de mai jos poate cauza daune aparatului.**

- Poziționați aparatul pe suprafețe plane, stabile și pe podea.
- Conectați aparatul numai la prize cu împământare.
- Asigurați-vă că perdelele sau alte obiecte nu blochează filtrele de aspirare aer.
- Asigurați-vă că mențineți între răcitor și obiectele adiacente o distanță minimă de 15 cm (Fig.B).
- Aparatul trebuie pus întotdeauna în funcțiune asigurându-vă că nu există obstacole în calea aspirării și evacuării aerului.
- Aparatul nu trebuie utilizat în zone care funcționează ca spălătorii.
- Instalați aparatul numai în încăperi uscate.



- h. Răcitorul de aer nu trebuie pus în funcțiune în prezența materialelor, vaporilor sau lichidelor periculoase.
- i. Curățați filtrele de aer cel puțin o dată pe săptămână.

## 2.3 - CONECTARE ELECTRICĂ

Aparatul este echipat cu un cablu de alimentare cu priză.

Înainte de a conecta răcitorul de aer, asigurați-vă că:

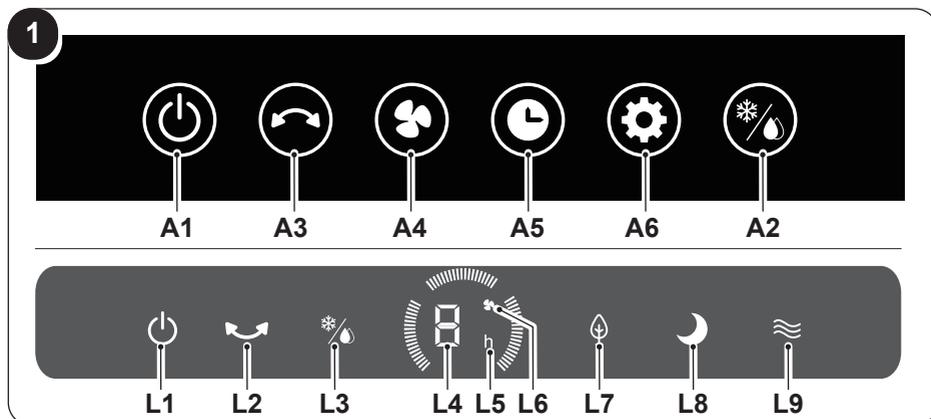
- Valorile tensiunii și frecvenței de alimentare sunt conforme cu specificațiile de pe plăcuța aparatului.
- Linia de alimentare este echipată cu o legare eficace la pământ și este dimensionată corect pentru absorbția maximă a răcitorului de aer.

## 3 - FOLOSIREA APARATULUI

Modurile de funcționare ale răcitorului de aer pot fi selectate atât prin intermediul telecomenzii, cât și din panoul de control.

Recepția funcției selectate este confirmată de emiterea unui „bip” sonor.

### 3.1 - PANOU DE CONTROL ȘI TELECOMANDĂ (Fig.1)

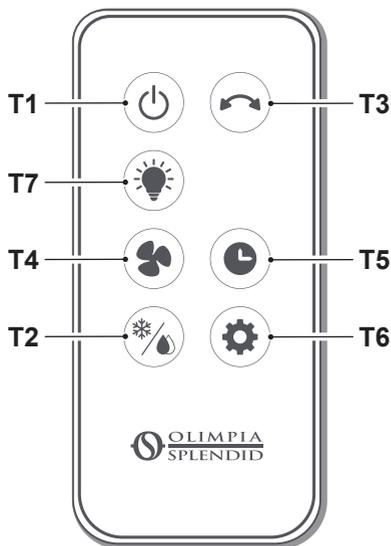


- A1.** Buton **ON/OFF**
- A2.** Buton Răcitor  
Buton Umidificator
- A3.** Buton oscilație
- A4.** Buton viteză aer
- A5.** Buton timer
- A6.** Buton de mod:

- L1.** Led **ON/OFF**
- L2.** Led oscilație
- L3.** Led Răcitor/  
Umidificator
- L4+L5.** Valoarea setărilor  
temporizatorului
- L4+L6.** Vizualizarea

- vitezei aerului
- L7.** Led pentru modul  
natural
- L8.** Led pentru modul  
Repaus
- L9.** Led pentru modul  
normal

2

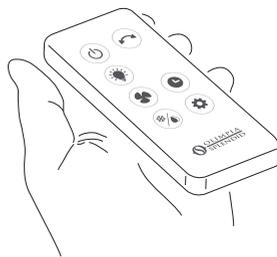


- T1. Buton **ON/OFF**
- T2. Buton Răcitor  
Buton Umidificator
- T3. Buton oscilație
- T4. Buton viteză aer  
Viteză aer - mică  
Viteză aer - medie  
Viteză aer - mare
- T5. Buton timer
- T6. Buton de mod:  
Normal  
Natural  
Repaus
- T7. Tastă de activare/dezactivare a ledurilor de pe panoul de comandă

### 3.2 - FOLOSIREA TELECOMENZII

Telecomanda livrată cu aparatul este instrumentul care vă permite să utilizați aparatul în modul cel mai confortabil. Este un instrument care trebuie manevrat cu grijă și în special:

- Evitați să îl udați (nu trebuie curățat cu apă sau expus la intemperii).
- Evitați căderea sau impactul violent.
- Evitați expunerea directă la razele soarelui.



ROMÂNĂ



- **Nu utilizați împreună baterii vechi și noi sau baterii de mărci diferite.**
- **Nu lăsați bateriile în telecomandă dacă intenționați să nu utilizați dispozitivul mai mult de 2 luni.**



- **Lumina directă a soarelui poate afecta funcționarea receptorului pentru semnalul cu infraroșu.**
- **Traectoria dintre telecomandă și aparat trebuie să fie liberă.**
- **Dacă semnalul de la telecomandă pare să interfereze cu un alt aparat, mutați acest aparat în altă poziție sau contactați serviciul clienți.**

- *Lămpile electronice și fluorescente pot afecta transmisia dintre telecomandă și răcitorul de aer.*
- *Scoateți bateriile de alimentare în caz că telecomanda nu va fi utilizată pe o perioadă mai lungă.*

### 3.2.a - Introducerea bateriilor

Bateria NU este inclusă în furnitură.

Pentru a introduce corect bateria:

- a. Glisați capacul (17a) locașului pentru baterii (Fig.E).
- b. Introduceți bateria în compartimentul corespunzător (Fig. E).



**Respectați cu strictețe polaritățile indicate în partea de jos a spațiului unde se află bateriile.**

- c. Închideți capacul corect.

### 3.2.b - Înlocuirea bateriilor

Bateriile trebuie să fie înlocuite dacă atunci când apăsați pe unul din butoane nu se aude beep-ul sonor de recepționare a semnalului aparatului.



**Folosiți întotdeauna baterii noi.**

**Utilizarea de baterii vechi sau de tipuri diferite poate cauza defectarea telecomenzii.**

Telecomanda utilizează o baterie de 3,0 V (tip CR2032) (Fig.E).



**Odată descărcate, ambele baterii trebuie înlocuite și eliminate în centrele de colectare adecvate sau conform reglementărilor locale.**



- **Nu eliminați bateriile ca deșeuri normale nesortate. Pentru eliminarea corectă a bateriilor, consultați reglementările locale.**
  - **În partea inferioară a pictogramei referitoare la eliminarea bateriilor poate apărea simbolul unei substanțe chimice. Acest simbol indică faptul că bateria conține un metal greu care depășește o anumită concentrație. De exemplu Pb: Plumb (> 0,004%).**
  - **Aparatele și bateriile uzate trebuie să fie tratate în unitățile adecvate pentru reutilizare, reciclare și recuperare. Garantând eliminarea corectă a bateriilor, veți contribui la prevenirea eventualelor consecințe negative asupra mediului și asupra sănătății umane.**
  - Dacă nu utilizați telecomanda timp de câteva săptămâni sau chiar mai mult, scoateți bateriile.
- Eventualele scurgeri ale bateriilor ar putea deteriora telecomanda.**



***Nu reîncărcați și nu demontați bateriile. Nu aruncați bateriile în foc. Pot arde sau exploda.***



***Dacă lichidul din baterii intră în contact cu pielea sau hainele, spălați-le cu atenție cu apă curată. Nu utilizați telecomanda cu baterii care au avut scurgeri.***

***Substanțele chimice conținute în baterii pot provoca arsuri sau alte pericole pentru sănătate.***

### **3.2.c - Poziția telecomenzii**

Țineți telecomanda într-o poziție din care semnalul să poată ajunge la receptorul aparatului (distanță maximă circa 6 metri - cu bateriile încărcate) (Fig.D).

Prezența obstacolelor (mobilier, perdele, pereți, etc.) între telecomandă și aparat reduce raza de acțiune a telecomenzii.

## **3.3 - UTILIZAREA APARATULUI**

Pentru a utiliza aparatul, procedați după cum urmează.

### **3.3.a - Operațiuni preliminare**



- ***Așezați aparatul pe o suprafață stabilă, neînclinată, la o distanță de cel puțin 15 cm. de perete sau de orice alt obiect pentru a asigura o circulație corectă a aerului. Așezați-l pe o suprafață rezistentă la apă, deoarece orice eventuală scurgere de apă ar putea deteriora mobilierul sau podeaua.***
- ***Nu așezați aparatul direct pe covoare, prosoape, păături sau alte suprafețe absorbante.***
- ***Introduceți ștecherul în priza de alimentare cu energie electrică.***

### **3.3.b - Reumplere**



***Trebuie să adăugați apă în rezervor (7) sau (7c) înainte de a activa funcția de umidificare.***

Apa poate fi adăugată prin partea superioară a aparatului (7c) sau prin ușița de introducere a apei (4) (Fig. F):

- Pentru a adăuga apă prin partea superioară, scoateți capacul de umplere (7c), turnați încet apa în rezervor (7c), apoi închideți capacul (7c).
- Deschideți ușa de alimentare cu apă (4) și turnați încet apa în rezervorul (7), apoi închideți ușa (4).
- Verificați nivelul apei din rezervor (7) cu ajutorul indicatorului de nivel (12) (fig. G).



- **Nu umpleți rezervorul (7) peste nivelul maxim.**
- **Utilizați întotdeauna apă curată.**
- **Aparatul ar putea produce un ușor miros sau apa din rezervor (7) ar putea fi ușor colorată în timpul primei utilizări; aceste situații sunt normale și deloc nocive pentru sănătatea utilizatorului.**

### 3.4 - INSTRUCȚIUNI PENTRU FUNCȚIONARE

- a. Introduceți ștecherul în priza de alimentare.



**Când aparatul este pornit prima dată emite un „beep” sonor și se poziționează în stand-by; toate butoanele sunt dezactivate cu excepția butonului ON/OFF.**

**Funcțiile pot fi activate sau modificate atât din panoul de control, cât și din telecomandă.**

- b. Porniți aparatul apăsând pe butonul **ON/OFF** (A1/T1).
- c. Selecționați modul de funcționare dorit.

#### 3.4.a - Buton ON/OFF (A1/T1)

În modul stand-by toate butoanele sunt dezactivate, cu excepția butonului **ON/OFF**. Apăsați pe butonul (A1/T1) pentru a porni/opri aparatul.

Viteza inițială a aerului este setată implicit la „minim”, iar modul de funcționare la „normal”; pe afișaj se aprinde ledul (L1). Toate funcțiile sunt disponibile.

#### 3.4.b - Buton răcitor / umidificator (A2/T2)



**Asigurați-vă că există apă în rezervor (7) înainte de a activa funcționarea în modul umidificator.**

Apăsați tasta (A2/T2) - de pe panou sau prin intermediul telecomenzii - pentru a activa funcția; ledul (L3) se aprinde.

Apăsați pe butonul (A2/T2) a doua oară pentru a dezactiva funcția.

Dacă în rezervorul (7) sau (7c) se termină apa, aparatul emite un „bip”, iar ledul (L3) începe să clipească intermitent timp de câteva secunde, până când aparatul intră în stand-by.

Umpleți rezervorul (7) sau (7c) așa cum se arată mai sus și reporniți aparatul în modul de funcționare dorit.

### 3.4.c - Buton oscilație (A3/T3)

Apăsați butonul (A3/T3) de pe panou sau folosiți telecomanda pentru a activa funcția. Când funcția oscilație este activă, deflectoarele verticale (11) vor începe să oscileze (dreapta și stânga). Pe afișaj se aprinde ledul (L2). Apăsați pe butonul (A3/T3) a doua oară pentru a dezactiva funcția.

### 3.4.d - Buton viteză aer (A4/T4)

Apăsați tasta (A4/T4) - de pe afișaj sau prin intermediul telecomenzii - de mai multe ori, pentru a selecta viteza aerului, în această ordine:

**Mică (1) ---> Medie (2) ---> Mare (3) ---> Mică (1) ---> ...**

Valoarea corespunzătoare este afișată prin intermediul ledului (L4+L6).

### 3.4.e - Buton timer (A5/T5)

Apăsați tasta (A5/T5) - de pe afișaj sau prin intermediul telecomenzii - de mai multe ori, pentru a selecta timerul de oprire (când aparatul este pornit) sau de pornire (când aparatul este oprit), în această ordine:

**00h ---> 01h ---> 02h ---> 09h ---> 00h (oprit) ---> ...**

Valoarea corespunzătoare este afișată prin intermediul ledului (L4+L5).

### 3.4.f - Buton de mod (A6/T6)

La pornire, modul setat implicit este cel „normal”.

Prin apăsarea acestui buton, modul se schimbă în conformitate cu această secvență:

**Normal ---> Natural ---> Repaus---> Normal ---> Natural ---> ..**

Diferitele moduri funcționează după cum urmează:

- 1 - Normal:** aparatul funcționează constant la viteza setată, se aprinde ledul (L9).
- 2 - Natural:** aparatul funcționează variind în mod continuu viteza aerului, se aprinde ledul (L7).
- 3 - Repaus:** aparatul funcționează variind în mod continuu viteza aerului, reducând-o până la valoarea minimă, se aprinde ledul (L8).

### 3.4.g - Tasta pentru leduri

Apăsați tasta (T7) cu ajutorul telecomenzii pentru a activa ledurile de pe afișaj, apăsați-o a doua oară pentru a dezactiva ledurile de pe afișaj.

### 3.4.h - Tasta funcției DRY

Țineți apăsată timp de câteva secunde tasta (A4) de pe panou, pentru a activa funcția, sau apăsați tasta (T4) de pe telecomandă, pentru a activa funcția.

Aparatul va activa funcția de uscare a panoului de evaporare, pentru a preveni formarea mucegaiului și a bacteriilor.

Când funcția este activă, nu este posibil să se selecteze alte moduri.

După 20 de minute funcția se va opri automat, punând aparatul în stand-by; dacă doriți să dezactivați mai întâi funcția, apăsați butonul de oprire.

### 3.4.i - Utilizarea recipientului Ice box (14)

În dotarea aparatului sunt furnizate și 4 „Ice box” (14), care pot fi utilizate pentru răcirea aerului emis de aparat.

Utilizarea funcției „Răcire” cu un „Ice Box” (14) congelat, poziționat în rezervorul de apă, vă permite să reduceți rapid temperatura aerului emis de aparat.



**Asigurați-vă că recipientul Ice Box este plin. Dacă este cazul umpleți-l cu apă.**

Pentru a utiliza această funcție:

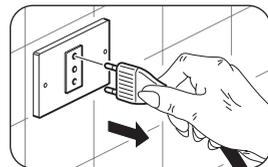
- Puneți recipientul Ice Box-ul în congelator și așteptați să se congeleze.
- Puneți recipientul Ice Box congelat în rezervorul de apă (7c) (fig. H).
- Vărsați apă (de preferat rece) în rezervor fără a depăși nivelul maxim de capacitate.
- Porniți aparatul și selectați funcția apăsând pe butonul (A2/T2); led-ul corespunzător butonului se aprinde.

Pentru a exploata la maxim funcția, înlocuiți Ice Box-ul când acesta nu mai este înghețat.

## 4 - ÎNTREȚINERE ȘI CURĂȚARE



**Înainte de a efectua orice operațiune de întreținere și curățare, asigurați-vă întotdeauna că ați scos ștecherul aparatului din priză.**



**Nu utilizați apă pentru a curăța componentele interne ale aparatului; risc de a provoca șocuri electrice.**

## 4.1 - CURĂȚARE

### 4.1.a - Curățarea aparatului și a telecomenzii

- Utilizați o cârpă uscată pentru a curăța aparatul și telecomanda.
- Se poate folosi o cârpă umezită cu apă rece pentru a curăța aparatul dacă acesta este foarte murdar.



***Nu folosiți cârpe tratate chimic sau antistatic pentru curățarea aparatului.***



***Nu utilizați benzină, solvent, pastă de lustruit sau alți solvenți similari. Aceste produse pot cauza stricarea sau deformarea suprafeței de plastic.***

### 4.1.b - Curățare grilaj aer

Puteți aspira sau utiliza o perie cu peri moi pentru a curăța grila de aer (15) și grilele laterale (3) (Fig. I).

### 4.1.c - Curățare rezervor



***Rezervorul de apă trebuie să fie curățat la fiecare 2 zile.***

Goliți rezervorul (7) așa cum se arată (Fig. L):

- Scoateți ștecherul din priza de alimentare cu energie electrică.
- Înlăturați dopul de cauciuc (7a) din gura de evacuare (7b).
- Înclinați ușor aparatul pentru ca apa să se scurgă prin orificiul de golire (7b), având grijă să nu deteriorați aparatul.
- Puneți la loc dopul de cauciuc (7a) pe gura de evacuare (7b).

În cazul în care aparatul nu va fi utilizat o perioadă mai lungă de timp:

- Scoateți ștecherul din priza de alimentare cu energie electrică.
- Goliți rezervorul prin orificiul de golire (7b), așa cum s-a arătat mai sus.
- Ridicați capacul și apoi curățați și uscați cu atenție rezervorul (7c).





<b>0 - VARNINGSTEXTER .....</b>	<b>2</b>	3.2.c - Fjärrkontrollens läge.....	13
0.1 - ALLMÄN INFORMATION.....	2	3.3 - ANVÄNDNING AV APPARATEN.....	13
0.2 - SYMBOLER.....	2	3.3.a - Förberedande moment.....	13
0.2.1 - Redaktionella piktogram.....	2	3.3.b - Påfyllning.....	13
0.3 - ALLMÄNNA VARNINGSTEXTER.....	3	3.4 - DRIFTSANVISNINGAR.....	14
0.4 - FÖRUTSEDD ANVÄNDNING.....	7	3.4.a - ON/OFF-knapp (A1/T1).....	14
0.5 - RISKZONER.....	8	3.4.b - Kylar-/luftfuktar-knapp (A2/T2).....	14
<b>1 - HUVUDSAKLIGA EGENSKAPER OCH</b>		3.4.c - Svängningsknapp (A3/T3).....	15
<b>FUNKTION .....</b>	<b>8</b>	3.4.d - Lufthastighetsknapp (A4/T4).....	15
1.1 - LISTA ÖVER KOMPONENTER		3.4.e - Timer-knapp (A5/T5).....	15
SOM LEVERERAS MED		3.4.f - Lägesväljare (A6/T6).....	15
ENHETEN (Bild A) .....	8	3.4.g - LED-knapp .....	15
<b>2 - INSTALLATION .....</b>	<b>9</b>	3.4.h - DRY-funktionens knapp.....	16
2.1 - UPPLÄSNING AV HJUL.....	9	3.4.i - Användning av isboxen (14).....	16
2.2 - TRANSPORT AV UTRUSTNINGEN...	9	<b>4 - UNDERHÅLL OCH RENGÖRING .....</b>	<b>16</b>
2.2 - PLACERING AV APPARATEN.....	9	4.1 - RENGÖRING.....	17
2.3 - ELEKTRISK ANSLUTNING .....	10	4.1.a - Rengöring av apparaten och	
<b>3 - ANVÄNDNING AV APPARATEN .....</b>	<b>10</b>	fjärrkontrollen.....	17
3.1 - MANÖVERPANEL OCH		4.1.b - Rengöring av luftgallret .....	17
FJÄRRKONTROLL (Fig.1).....	10	4.1.c - Rengöring av tanken .....	17
3.2 - ANVÄNDNING AV		<b>5 - INNAN APPARATEN STÄLLS UN DAN</b>	
FJÄRRKONTROLLEN .....	11	<b>I SLUTET AV SÄSONGEN .....</b>	<b>18</b>
3.2.a - Isättning av batterier.....	12	<b>6 - TEKNISKA DATA .....</b>	<b>18</b>
3.2.b - Byte av batterierna .....	12		



## AVFALLSHANTERING

Symbolen på produkten eller på förpackningen indikerar att produkten inte ska betraktas som ett normalt hushållsavfall utan ska lämnas in vid en lämplig uppsamlingsstation för återvinning av elektrisk och elektronisk utrustning. Vid bortskaffande av denna produkt på lämpligt sätt bidrar ni till att undvika potentiellt negativa konsekvenser för miljö och hälsa, som kan vara ett resultat av ett olämpligt bortskaffande av produkten. För mer detaljerad information om återvinning av denna produkt, kontakta kommunkontoret, de n lokala avfallshanteringstjänsten eller butiken där produkten köptes. Denna förordning är endast giltig i EU-länderna.

## ILLUSTRATIONER

Illustrationerna är samlade på de första sidorna i handboken.



# 0 - VARNINGSTEXTER

## 0.1 - ALLMÄN INFORMATION

Vi vill framför allt tacka dig för att ha valt en av våra produkter.

## 0.2 - SYMBOLER

De piktogram som beskrivs i följande kapitel gör det möjligt att snabbt och på ett enhetligt sätt tillhandahålla nödvändig information för en korrekt användning av maskinen under säkra förhållanden.

### 0.2.1 - Redaktionella piktogram

	Indikerar att detta dokument måste läsas igenom noggrant innan apparaten installeras och/eller används.
	Indikerar att detta dokument måste läsas igenom noggrant innan något underhålls- och/eller rengöringsarbete utförs.
	Indikerar att det kan finnas ytterligare information i bifogade handböcker.
	Indikerar att det finns information tillgänglig i användarhandboken eller i installationshandboken.
	Indikerar att servicepersonalen måste hantera apparaten i enlighet med installationshandboken.
	Signalerar till den berörda personalen att den beskrivna manövern medför en risk för elstöt om den inte utförs i enlighet med säkerhetsföreskrifterna.
	Signalerar till den berörda personalen att den beskrivna manövern medför en risk för fysisk skada om den inte utförs i enlighet med säkerhetsföreskrifterna.
	Signalerar till den berörda personalen att den beskrivna manövern medför en risk för brännskador till följd av kontakt med mycket varma komponenter, om den inte utförs i enlighet med säkerhetsföreskrifterna.

	<p>Avsnitten som föregås av denna symbol innehåller mycket viktig information och föreskrifter, särskilt vad gäller säkerheten. Försummelse att respektera detta kan medföra följande:</p> <ul style="list-style-type: none"> <li>- fara för operatörernas säkerhet</li> <li>- upphörande av den avtalsenliga garantin</li> <li>- avböjande av ansvar från tillverkarens sida.</li> </ul>
	<p>Signalerar åtgärder som absolut inte får utföras.</p>
	<p>Signalerar till den berörda personalen att det är förbjudet att täcka över apparaten för att undvika överhettning.</p>

### 0.3 - ALLMÄNNA VARNINGSTEXTER

**NÄR ELEKTRISK UTRUSTNING ANVÄNDS MÅSTE ALLTID DE GRUNDLÄGGANDE SÄKERHETSBESTÄM-  
MELSERNA FÖLJAS FÖR ATT MINSKA RISKERNA FÖR  
BRAND, ELSTÖTAR OCH PERSONOLYCKOR, INKLUSIVE  
FÖLJANDE:**

- 

1. Reserverat dokument i enlighet med tillämplig lag med förbud för reproduktion eller överföring till tredje part utan ett uttryckligt godkännande från företaget OLIMPIA SPLENDID. Maskinerna kan undergå uppdateringar och därmed ha andra detaljer än de som framställs, utan att det därför äventyrar betydelsen av texterna i denna handbok.
- 

2. Läs noga igenom denna handbok innan ni går vidare med någon typ av manöver (installation, underhåll, användning) och följ noggrant det som beskrivs i varje enskilt kapitel.
- 

3. Förvara denna handbok och håll den i gott skick för all framtida konsultation.
4. Efter att ha avlägsnat emballaget ska ni försäkra er om att apparaten är i fullgott skick. Förpackningsmaterialet får inte lämnas inom räckhåll för barn eftersom de kan utgöra en fara för dem.
5. **TILLVERKAREN ÅTAR SIG INGET ANSVAR FÖR PERSONSKADOR ELLER SKADA PÅ FÖREMÅL TILL FÖLJD AV EN FÖRSUMMELSE ATT IAKTTA BESTÄMMELSERNA I DENNA HANDBOK.**
6. Tillverkaren förbehåller sig rätten att när som helst göra ändringar på modellerna, oaktat de väsentliga egenskaper som beskrivs i

denna handbok.

7. Installationer som inte utförs i linje med de varningar som anges i denna handbok och användning utanför de föreskrivna temperaturgränserna gör att garantin ogiltigförklaras.
8. Löpande underhåll av filter och allmän utvändig rengöring kan även utföras av användaren eftersom det inte innebär några svåra eller farliga moment.
9. Under montering och vid varje underhållsingrepp måste de säkerhetsförebyggande åtgärder som anges i denna handbok, och på de dekaler som anbringats inuti eller på maskinen, iakttas. Dessutom måste alla de skyddsåtgärder som ges av sunt förnuft och de säkerhetsbestämmelser som gäller på installationsplatsen följas.
10. Vid påfyllning och rengöring ska kontakten dras ut ur eluttaget.



11. Vid utbyte av komponenter får endast originalreservdelar från OLIMPIA SPLENDID användas.



12. Använd inte flytande eller frätande rengöringsmedel för att rengöra apparaten, spreja inte vatten eller andra vätskor på apparaten eftersom de kan skada plastkomponenterna eller till och med orsaka elektriska stötar.



13. Vid felfunktion (till exempel: onormalt ljud, dålig lukt, rök, onormal temperaturökning, elektrisk dispersion osv.) ska apparaten omedelbart stängas av och kontakten ska dras ut ur nätuttaget. För eventuell reparation ska ni endast vända er till tekniska servicecentrum som är godkända av tillverkaren och begära att de använder originalreservdelar. Försummelse att iaktta det som indikerats ovan kan äventyra apparatens säkerhet.



14. Dra inte ur strömkontakten medan enheten är i funktion. Det finns risk för brand eller elstötar.

15. Ställ inte tunga eller varma objekt ovanpå apparaten.
16. Innan apparaten elansluts ska ni försäkra er om att uppgifterna på märkskylten motsvarar de som gäller för nätförsörjningen. Skylten (23) är placerad på sidan av apparaten (Bild C).
17. Installera apparaten enligt tillverkarens instruktioner. En felaktig installation kan orsaka skador på personer, djur eller föremål men

tillverkaren kan inte hållas ansvarig för dessa.

18. Om uttaget och apparatens kontakt inte är kompatibla ska uttaget bytas ut mot ett annat lämpligt uttag av kvalificerad fackpersonal, som ska säkerställa att kablarnas tvärsnitt för uttaget är lämpliga för apparatens absorberade effekt. I allmänhet avråder vi från att använda adaptrar och/eller förlängningsladdar. Om det skulle vara oundvikligt att använda dem ska de uppfylla säkerhetskraven och deras strömbelastningsförmåga (A) får inte vara lägre än apparatens maximala kapacitet.
19. Denna apparat är inte avsedd att användas med hjälp av en extern timer eller med ett separat fjärrkontrollsystem.
20. Använd alltid apparaten enbart i vertikalt läge.
21. Tapp inte till- och frånluftsgallren på något sätt.
22. För in inte främmande objekt i till- och frånluftsgallren eftersom det finns risk elstötar, brand eller skada på apparaten.
23. Använd inte apparaten:
  - med våta eller fuktiga händer,
  - barfota.
24. Dra inte i själva nätkabeln eller apparaten för att dra ut kontakten ur nätuttaget.
25. Använd inte apparaten i omgivningar med mycket höga eller låga temperaturer och undvika att den utsätts för direkt solljus.



26. Använd inte apparaten i närheten av brandfarliga vätskor eller i explosiv atmosfär.
27. Spruta inte insektsmedel eller brandfarlig gas i närheten av apparaten.
28. Placera alltid apparaten på ett stabilt, plant och jämnt underlag.
29. Lämna minst 15 cm fritt utrymme på sidorna och bakom apparaten och lämna minst 30 cm fritt utrymme ovanför apparaten (Bild B).
30. Placera inte enheten i närheten av ett eluttag.
31. Nätuttaget ska vara lättåtkomligt för att enkelt kunna dra ut kontakten i ett nödläge.
32. Rör inte vid stickkontakten med våta händer.
33. Böj inte och trassla inte in, dra i eller skada nätkabeln.
34. Dra inte nätkabeln under mattor, täcken eller gångmattor. Placera ut kabeln i områden där ingen passerar för att undvika att personer kan snubba över den.
35. Dra ut kabeln när enheten inte används under en längre tidsperiod och/eller när ingen är hemma.

36. Använd inte apparaten utomhus eller på blöta underlag. Undvik att hålla ut vätskor över apparaten. Använd inte apparaten i närheten av tvättställ eller kranar.
37. Sänk inte ner apparaten i vatten eller andra vätskor.
38. För att hålla apparaten ren ska vattnet bytas ut ofta.
39. Utsätt inte apparaten för vattendroppar eller vattenstänk.
40. Placera inte apparaten i trånga utrymmen som, till exempel, på en hylla eller i ett skåp.



41. Stäng av apparaten och dra ut kontakten ur eluttaget innan ni fyller på vatten. Var noga med att inte överskrida maxnivån.

42. För alla typer av justeringar eller reparationer, vänd er enbart till specialutbildad personal.



43. För att minska risken för brand eller elstötar får produkten inte användas i närheten av någon annan elektronisk anordning.

44. Undvik att placera produkten utomhus. Blås inte luft direkt mot personer, i synnerhet inte mot barn och äldre.



45. Säkerställ att kontakten alltid är helt insatt i eluttaget.

46. Vattennivån i tanken (7) får inte vara lägre än miniminivån när kyl-/luftfuktarfunktionen är aktiv.
47. Efter att ha fyllt på tanken (7) med vatten, får apparaten inte lutas eller stöta emot något vid förflyttning för att undvika vattenstänk.
48. Om apparaten inte används under en längre tidsperiod med vatten i tanken (7), ska kontakten dras ut ur eluttaget och tankentömmas och rengöras innan den används på nytt.
49. Det är strängt förbjudet att ta bort eller installera filtret i fuktigt papper (16) under användningen som luftfuktare.
50. Rengör apparaten med en fuktig trasa. Använd inte polermedel eller slipande material. För rengöring av filtren, se det särskilda avsnittet.
51. Den vanligaste orsaken till överhettning är beläggningar av damm eller dun i apparaten. Avlägsna denna typ av ansamlingar regelbundet genom att koppla från enheten och dra ut kontakten och därefter dammsuga gallren.
52. Använd inte apparaten i miljöer med betydande temperaturändringar eftersom det kan bildas kondens inuti apparaten.
53. Installera apparaten minst 2 meter från andra elektroniska apparater (tv, radio, dator, dvd-enhet osv.) för att undvika störningar.

54. Använd inte apparaten om det nyligen har sprutats insektsbekämpningmedel i lokalen eller om det finns rökelse som är tänd, kemiska ångor eller oljerester.
55. Använd inte apparaten utan korrekt insatt filter.
56. Nedmontering, reparation eller rekonstruktion av en icke behörig person kan leda till allvarliga skador och ogiltigförklara tillverkarens garanti.
57. Använd inte apparaten vid feller vid dåligt funktion, om kabeln eller kontakten är skadade eller om den fallit ned eller skadats på något sätt. Stäng av apparaten, dra ut kontakten ur eluttaget och se till att den kontrolleras av kvalificerade fackmän.
58. Montera inte ned och utför inte heller ändringar på apparaten.
59. Det är oerhört farligt att reparera apparaten på egen hand.
60. Om ni bestämmer er för att inte längre använda denna typ av apparat, råder vi er att ta den ur drift och klippa sönder nätkabeln efter att ha dragit ut kontakten ur nätuttaget. Vi råder er dessutom att oskadliggöra de delar av apparaten som skulle kunna utgöra en risk, särskilt för barn som kan tänkas leka med apparaten ur bruk.



61. Vattentanken ska rengöras vartannat år. Säkerställ att tanken är riktigt torr innan den sätts tillbaka i apparaten.

62. Låt inte området runt apparaten bli fuktigt eller blött. Sänk luftfuktarens effekt vid fukt. Om det inte är möjligt att sänka luftfuktarens utgående volym, ska den användas under kortare perioder. Låt inte absorberande material såsom heltäckningsmattor, gardiner, draperier eller dukar bli fuktiga.
63. Koppla från strömmen till apparaten vid påfyllning och rengöring.
64. Kom ihåg att höga luftfuktighetsnivåer kan gynna tillväxten av biologiska organismer i miljön.
65. Lämna aldrig vatten i tanken när apparaten inte används.
66. Töm och rengör apparaten innan den ställs undan. Rengör apparaten före nästa användning.

Denna produkt ska endast användas i enlighet med de specifikationer som indikeras i denna handbok. En annan användning än den som specificerats kan leda till allvarliga olyckor. **TILLVERKAREN ÅTAR SIG INGET ANSVAR FÖR PERSONSKADOR ELLER SKADA PÅ FÖREMÅL TILL FÖLJD AV EN FÖRSUMMELSE ATT IAKTTA BESTÄMMELSERNA I DENNA HANDBOK.**

## 0.4 - FÖRUTSEDD ANVÄNDNING

- Apparaten får endast användas för att friska upp, kyla ned eller luftfukta med det enda syftet att göra temperaturen i miljön behaglig.
- Denna apparat är endast avsedd för hushållsbruk eller liknande.
- En felaktig användning av anläggningen med eventuella skador som förorsakas på personer, föremål eller djur fritar OLIMPIA SPLENDID från allt ansvar.

## 0.5 - RISKZONER

- Apparaten får inte installeras i miljöer där det finns lättantändlig gas, explosiv gas, i mycket fuktiga omgivningar (kemtält, växthus osv.), eller i lokaler där det finns andra maskiner som genererar en stark källa till värme, i närheten av en källa med saltvatten eller svavelhaltigt vatten.
-  • Använd INTE gas, bensin eller andra brandfarliga vätskor nära apparaten.
- Använd endast de komponenter som levererats med apparaten. Användning av icke standarddelar kan leda till vattenläckage, elstöt, brand och skador på föremål.

## 1 - HUVUDSAKLIGA EGENSKAPER OCH FUNKTION

- Kylar- och luftfuktarfunktioner.
- Timer-funktion: 0h - 9h.
- Infraröd fjärrkontroll.
- Påfyllning av vatten eller isbox via övre behållare;
- Fläktläge: låg - medel - hög.
- Touch-kommando.
- Automatisk vertikal flödesriktning;
- Låsbara framhjul;
- Lätt att flytta tack vare rullhjul.
- Ljudsignal vid tryck på knappar.

### 1.1 - LISTA ÖVER KOMPONENTER SOM LEVERERAS MED ENHETEN (Bild A)

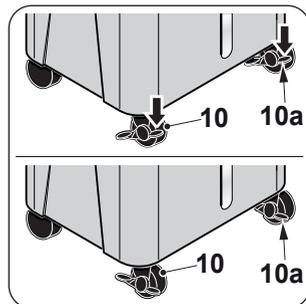
- |  |                                   |
|--|-----------------------------------|
| 1 - Lucka för vattenpåfyllning           | 9 - Fjärrkontrollmottagare        |
| 2 - Manöverpanel                         | 10 - Hjul med lås                 |
| 3 - Sidofilter                           | 11 - Spärrar öppning av apparaten |
| 4 - Lucka för vattenpåfyllning           | 12 - Vattennivåmärke              |
| 5 - Nätkabel                             | 13 - Instruktionshäfte            |
| 6 - Handtag för att flytta apparaten     | 14 - Ice box (2)                  |
| 7 - Vattentank                           | 15 - Luftgaller                   |
| 7a - Dräneringsplugg för vattenbehållare | 16 - Filter i pappersform         |
| 8 - Hjul                                 | 17 - Fjärrkontroll                |

## 2 - INSTALLATION

### 2.1 - UPPLÅSNING AV HJUL

Kontrollera att hjulen inte är låsta innan du flyttar apparaten. Gör så här för att låsa upp hjulen:

- Tryck på mekanismen (10a) på framhjulen (10).
- Kontrollera att mekanismen (10a) är upplåst och flytta apparaten.



### 2.2 - TRANSPORT AV UTRUSTNINGEN

*Transport och förflyttning av enheten ska ske i upprätt läge.*



#### **VARNING**

*Transport av kylaren på känsliga golv (t.ex. trägolv):*

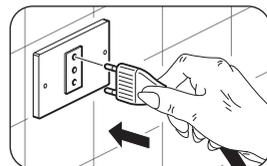
- *Töm ut vattnet från tanken.*
- *Var extra försiktig under förflyttningar av kylaren eftersom hjulen kan lämna märken i golvet. Även om hjulen är i styvt material och rullar, kan de skadas vid användning eller vara smutsiga. Vi rekommenderar att ni kontrollerar att hjulen är rena och löper fritt vid förflyttning.*

### 2.2 - PLACERING AV APPARATEN



*Försummelse att iaktta det som indikeras nedan kan leda till skada på apparaten.*

- Placera apparaten på plana, stabila ytor och på golvet.
- Anslut endast apparaten till jordade eluttag.
- Säkerställ att gardiner eller andra objekt inte hindrar luftintagsgaller.
- Säkerställ att det finns ett minimiavstånd på 15 cm mellan kylaren och objekten intill (Bild B).
- När apparaten sätts igång ska ni alltid vara noga med att se till att det inte finns några hinder för luftintag eller luftutlopp.
- Apparaten får inte användas i lokaler avsedda som tvättstuga.
- Installera endast apparaten i torra lokaler.



- h. Kylaren får inte sättas igång i närvaro av farliga material, ångor eller vätskor.
- i. Rengör luftfiltren minst en gång i veckan.

## 2.3 - ELEKTRISK ANSLUTNING

Apparaten är utrustad med en nätkabel med kontakt.

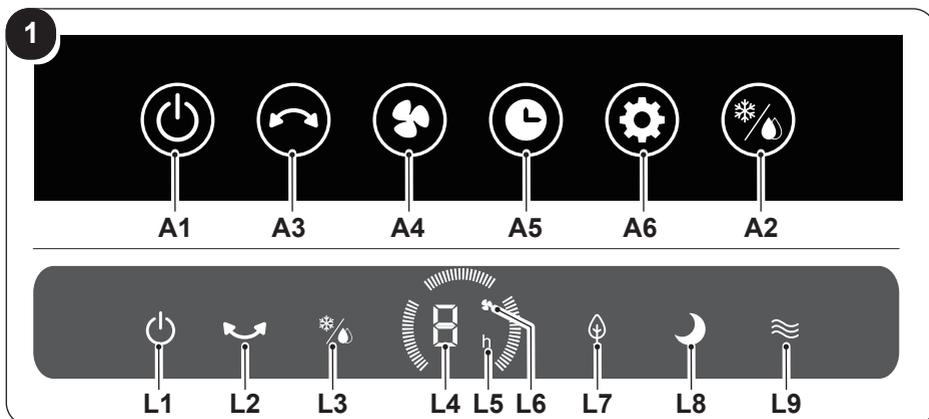
Innan kylaren ansluts ska ni försäkra er om att:

- Spännings- och frekvensförsörjningsvärdena följer det som specificeras i uppgifterna på märkskylten som finns på apparaten.
- Försörjningsledningen är utrustad med en effektiv jordanslutning och är av korrekt dimension för kylarens maximala absorption.

## 3 - ANVÄNDNING AV APPARATEN

Apparatens funktioner kan väljas både via fjärrkontrollen och manöverpanelen. Mottagandet av den valda funktionen bekräftas genom att summern avger ett "bip"-ljud.

### 3.1 - MANÖVERPANEL OCH FJÄRRKONTROLL (Fig.1)



**A1. ON/OFF-knapp**

**A2. Kylarens knapp**  
Luftfuktarens knapp

**A3. Svängningsknapp**

**A4. Knapp för luftshastighet**

**A5. Timer-knapp**

**A6. Lägesväljare:**

**L1. Led ON/OFF**

**L2. Led svängning**

**L3. LED kylare/  
Luftfuktare**

**L4+L5. Värde för timerinställningar**

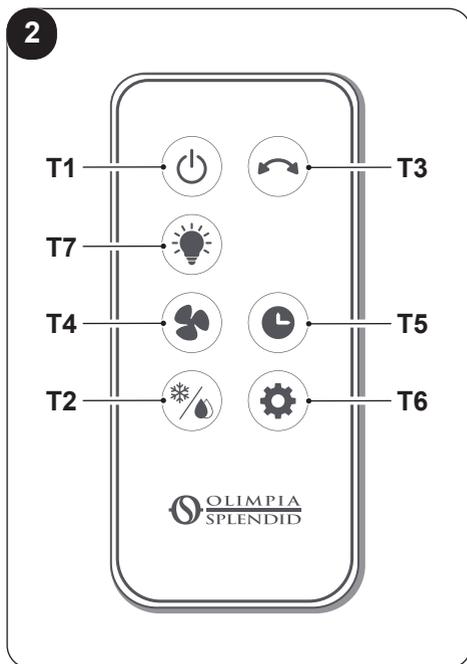
**L4+L6. Visning av  
lufthastighet**

**L7. Led naturligt läge**

**L8. Led viloläge**

**L9. LED normalt läge**

2



- T1. ON/OFF-knapp**
- T2.** Kylarens knapp  
Lufffuktarens knapp
- T3.** Svängningsknapp
- T4.** Knapp för lufthastighet  
Lufthastighet - låg  
Lufthastighet - medelhög  
Lufthastighet - hög
- T5.** Timer-knapp
- T6.** Lägesväljare:  
Normalt  
Naturligt  
Vila
- T7.** Knapp för aktivering/avaktivering  
av lysdiod på kontrollpanelen

### 3.2 - ANVÄNDNING AV FJÄRRKONTROLLEN

Fjärrkontrollen som levereras med apparaten är det instrument som gör det möjligt att använda enheten på ett bekvämt sätt. Det är ett instrument som ska hanteras försiktigt och särskilt:

- Undvika att blöta ner den (den får inte rengöras med vatten eller lämnas ute i väder och vind).
- Undvik att låta den falla ner på golvet eller hårda stötar.
- Undvik att utsätta den för direkt solljus.



SVENSKA



- **Använd inte gamla och nya batterier eller batterier av olika märken tillsammans.**
- **Låt inte batterierna sitta kvar i fjärrkontrollen om du inte tänker använda den på mer än två månader.**



- **Direkt solljus kan störa mottagaren av den infraröda signalen funktion.**
- **Avståndet mellan fjärrkontrollen och enheten måste vara fri.**
- **Om signalen från fjärrkontrollen verkar störa en annan enhet, flytta enheten till en annan plats eller kontakta kundtjänst.**

- *Elektroniska lampor och lysrör kan störa överföringen mellan fjärrkontrollen och luftkonditioneringen.*
- *Ta ur batterierna om fjärrkontrollen inte används under en längre tid.*

### 3.2.a - Isättning av batterier

Batteriet ingår INTE i leveransen.

För att sätta i batteriet på rätt sätt:

- a. Ta bort batterifacket (Bild E) lucka (17a).
- b. Sätt i batteriet i batterifacket (Fig.E).



**Var mycket noga med att respektera polariteterna som indikeras i botten av batterifacket.**

- c. Stäng locket korrekt.

### 3.2.b - Byte av batterierna

Batterierna ska bytas ut om bip-ljudet för mottagning av apparatens signal inte hörs när en av knapparna trycks ned.



**Använd alltid nya batterier. Användning av gamla batterier eller en annan typ av batterier kan göra att fjärrkontrollen inte fungerar som den ska.**

Fjärrkontrollen använder ett 3,0 V-batteri (av typen CR2032) (Bild E).



**När de väl är urladdade ska båda batterierna bytas ut och kastas bort och lämnas in vid särskilda uppsamlingsställen eller i enlighet med lokala bestämmelser.**



- **Släng inte batterier som vanligt osorterat avfall. Se lokala bestämmelser för korrekt avfallshantering av batterier.**
- **Längst ner på ikonerna för bortskaftande av batterier kan symbolen för ett kemiskt ämne visas. Denna symbol indikerar att batteriet innehåller en tungmetall som överskrider en viss koncentration. T.ex. Pb: Bly (>0,004 %).**
- **Begagnade apparater och batterier måste behandlas i lämpliga anläggningar för återanvändning och materialåtervinning. Genom att se till att batterierna skaffas bort på rätt sätt hjälper du till att förhindra negativa konsekvenser för miljön och människors hälsa.**
- **Om ni inte använder fjärrkontrollen under ett par veckor eller längre, ska batterierna tas ut.**  
**Eventuellt läckage från batterierna kan skada fjärrkontrollen.**



**Ladda inte och montera inte isär batterierna. Kasta inte batterierna i eld.  
De kan brinna eller explodera.**



**Om batterivätskan rinner ut på hud eller kläder ska de tvättas noga med rent vatten. Använd inte fjärrkontrollen med batterierna som läckt.  
De kemiska produkterna i batterierna kan förorsaka brännskador eller andra hälsorisker.**

### 3.2.c - Fjärrkontrollens läge

Håll fjärrkontrollen i en position från vilken signalen kan nå enhetens mottagare (maximalt avstånd cirka 6 meter - med laddade batterier) (Bild D).

Om det finns hinder (möbler, gardiner, väggar osv.) mellan fjärrkontrollen och apparaten reduceras fjärrkontrollens kapacitet.

## 3.3 - ANVÄNDNING AV APPARATEN

För att använda apparaten, gör så här.

### 3.3.a - Förberedande moment



- **Placera apparaten på en stabil yta som inte är lutad, minst 15 cm från väggen eller från något annat objekt för att garantera att luften cirkulerar korrekt. Placera den på en vattenavvisande yta eftersom eventuellt vattenläckage kan skada möbler eller golv.**
- **Placera inte enheten direkt på mattor, handdukar, filtar eller andra absorberande ytor.**
- **Sätt i kontakten i uttaget.**

### 3.3.b Påfyllning



**Vatten måste fyllas på i tanken (7) eller (7c) innan luftfuktarfunktionen aktiveras.**

Vatten kan fyllas på från apparatens ovansida (7c) eller genom vatteninloppets lucka (4) (Fig.F):

- För att fylla på vatten från uppifrån, ta bort påfyllningslocket (7c), håll långsamt vatten i behållaren (7c) och stäng sedan locket (7b).
- Öppna vatteninloppsluckan (4) och håll långsamt vatten i behållaren (7), stäng sedan luckan (4) igen.

- Kontrollera vattennivån i behållaren (7) med hjälp av nivåindikatorn (12) (fig.G).



- **Fyll inte på tanken (7) över maxnivån.**
- **Använd alltid rent vatten.**
- **Apparaten kan avge en lätt lukt eller så kan vattnet i tanken (7) vara lätt färgat under det första användningstillfället. Detta är normalt och på inget sätt skadligt för användarens hälsa.**

### 3.4 - DRIFTSANVISNINGAR

- a. Sätt in kontakten i eluttaget.



**När apparaten startas för första gången avger den ett "bip"-ljud och övergår till standby-läge; alla tangenterna är inaktiverade med undantag för ON/OFF-knappen.**

**Funktionerna kan aktiveras eller ändras både från manöverpanelen och fjärrkontrollen.**

- b. Starta apparaten genom att trycka på **ON/OFF**-knappen (A1/T1).
- c. Välj önskat funktionsläge.

#### 3.4.a - ON/OFF-knapp (A1/T1)

I standby-läge är alla knapparna inaktiverade, med undantag för **ON/OFF**-knappen.

Tryck på knappen (A1/T1) för att starta/stänga av apparaten. Den inledande lufthastigheten är som standard inställd på "minimum" och driftläget på "normalt"; LED-lampan (L1) tänds på displayen. Alla funktionerna är tillgängliga.

#### 3.4.b - Kylar-/luftfuktar-knapp (A2/T2)



**Se till att det finns vatten i tanken (7) innan luftfuktarfunktionen aktiveras.**

Tryck på knappen (A2/T2) på panelen eller via fjärrkontrollen för att aktivera funktionen och lysdioden (L3) tänds.

Tryck på knappen (A2/T2) en andra gång för att inaktivera funktionen.

Om vattnet i tanken (7) eller (7c) tar slut avger apparaten en ljudsignal och LED-lampan (L3) börjar blinka i några sekunder tills apparaten ställs i standby-läge.

Fyll på tanken (7) eller (7c) enligt beskrivningen ovan och starta om apparaten i önskat läge.

### 3.4.c - Svängningsknapp (A3/T3)

Tryck på knappen (A3/T3) på panelen eller använd fjärrkontrollen för att aktivera funktionen. När svängningsfunktionen är aktiv börjar de vertikala bladen (11) att svänga (höger och vänster). LED-lampan (L2) tänds på displayen. Tryck på knappen (A3/T3) en andra gång för att inaktivera funktionen.

### 3.4.d - Lufthastighetsknapp (A4/T4)

Tryck på knappen (A4/T4), på panelen eller via fjärrkontrollen, flera gånger för att välja lufthastighet i denna ordning:

**Låg (1) ---> Medelhög (2) ---> Hög (3) ---> Låg (1) ---> ...**

Motsvarande värde visas med lysdioden (L4+L6).

### 3.4.e - Timer-knapp (A5/T5)

Tryck på knappen (A5/T5), på panelen eller via fjärrkontrollen, flera gånger för att välja timern för släckning (när apparaten är påslagen) eller påslagning (när apparaten är frånslagen) i denna sekvens:

**00h ---> 01h ---> 02h ---> 09h ---> 00h (släckt) ---> ...**

Motsvarande värde visas med lysdioden (L4+L5).

### 3.4.f - Lägesväljare (A6/T6)

När den är påslagen är standardläget "normalt".

Genom att trycka på denna knapp ändras läget enligt denna sekvens:

**Normalt ---> Naturligt ---> Vila ---> Normalt ---> Naturligt ---> ..**

De olika lägena fungerar på följande sätt:

- 1 - Normalt:** apparaten går konstant med inställd hastighet, LED-lampan (L9) tänds.
- 2 - Naturligt:** apparaten fungerar genom att kontinuerligt variera lufthastigheten, LED-lampan (L7) tänds.
- 3 - Vila:** apparaten fungerar genom att kontinuerligt variera lufthastigheten, minska den till det lägsta värdet, LED-lampan (L8) tänds.

### 3.4.g - LED-knapp

Tryck på knappen (T7) via fjärrkontrollen för att aktivera lysdioderna på displayen, tryck en gång till för att avaktivera lysdioderna på displayen.

### 3.4.h - DRY-funktionens knapp

Håll knappen (A4) på panelen intryckt i några sekunder för att aktivera funktionen eller tryck på knappen (T4) på fjärrkontrollen för att aktivera funktionen. Apparaten kommer att aktivera torkning av avdunstningspanelen för att förhindra mögel- och bakteriebildning.

När funktionen är aktiv kan inga andra lägen väljas.

Efter 20 minuter stängs funktionen av automatiskt och apparaten sätts i stand-by-läge. Om du vill stänga av funktionen först trycker du på avstängningsknappen.

### 3.4.i - Användning av isboxen (14)

Med enheten medföljer 4 "Isboxar" (14) som kan användas för att kyla luften som apparaten avger.

Genom att använda funktionen "kylare" med en iskall "islåda" (14) som sitter i vattenbehållaren kan temperaturen på den luft som apparaten avger snabbt sänkas.



**Se till att isboxen är full. Fyll om nödvändigt på den med vatten.**

För att använda denna funktion:

- Placera isboxen i frysen och vänta tills den är fryst.
- Placera den frysta isboxen i vattentanken (7c) (Bild H).
- Häll vatten (helst kallt) i tanken utan att överskrida den maximala nivån.
- Starta enheten och välj funktionen genom att trycka på knappen (A2/T2); lysdioden vid knappen tänds.

För att få ut mesta möjliga av funktionen ska isboxen bytas ut när den inte längre är kall.

## 4 - UNDERHÅLL OCH RENGÖRING

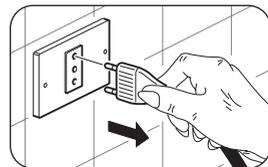


**Innan du fortsätter med någon typ av underhåll och rengöring ska du alltid se till att ha dragit ut kontakten ur nätuttaget.**



**Använd inte vatten för att rengöra apparatens inre delar.**

**Det finns risk för elstötår.**



## 4.1 - RENGÖRING

### 4.1.a - Rengöring av apparaten och fjärrkontrollen

- Använd en torr trasa för att rengöra apparaten och fjärrkontrollen.
- Det går att använda en trasa fuktad med kallt vatten för att rengöra apparaten om den är mycket smutsig.



**Använd inte en kemiskt behandlad eller antistatisk trasa för att rengöra enheten.**



**Använd inte bensin, lösningsmedel, polermedel eller liknande rengöringsmedel. Denna typ av produkter kan göra att plastytorna går sönder eller deformeras.**

### 4.1.b - Rengöring av luftgallret

Du kan dammsuga eller använda en mjuk borste för att rengöra luftgallret (15) och sidogallren (3) (fig. I).

### 4.1.c - Rengöring av tanken



**Vattentanken ska rengöras vartannat år.**

Töm behållaren (7) enligt beskrivningen (fig.L):

- Dra ut kontakten ur eluttaget.
- Ta bort gummiroppen (7a) från avloppet (7b).
- Luta apparaten något för att låta vattnet rinna ut ur avloppet (7b), se till att inte skada enheten.
- Sätt tillbaka gummiroppen (7a) på avloppet (7b).

Om apparaten inte ska användas under en längre tidsperiod:

- Dra ut kontakten ur eluttaget.
- Töm behållaren via avloppet (7b) enligt beskrivningen ovan.
- Lyft på locket och rengör och torka sedan behållaren noggrant (7c).





<b>0 - VAROITUKSIA.....</b>	<b>2</b>	<b>3.3 - LAITTEEN KÄYTTÖ.....</b>	<b>13</b>
0.1 - YLEISTIETOJA.....	2	3.3.a - Esitoimenpiteet.....	13
0.2 - SYMBOLIT.....	2	3.3.b - Täyttö.....	13
0.2.1 - Tekstinlaadinnassa käytetyt piirroukset.....	2	<b>3.4 - KÄYTTÖOHJEET.....</b>	<b>14</b>
0.3 - YLEISET VAROITUKSET.....	3	3.4.a - ON/OFF-näppäin (A1/T1).....	14
0.4 - KÄYTTÖTARKOITUS.....	7	3.4.b - Jäähdytys / Ilmankostutin - näppäin (A2/T2).....	14
0.5 - RISKIALUEET.....	8	3.4.c - Värähtely-näppäin (A3/T3).....	15
<b>1 - TÄRKEIMMÄT OMINAISUUDET JA TOIMINTA.....</b>	<b>8</b>	3.4.d - Ilman nopeus -näppäin (A4/T4)....	15
1.1 - VARUSTEENA TOIMITETTUIJEN OSIEN LUETTELO (kuva A).....	8	3.4.e - Ajastin -näppäin (A5/T5).....	15
<b>2 - ASENNUS.....</b>	<b>9</b>	3.4.f - Toimintatila -näppäin (A6/T6): .....	15
2.1 - PYÖRIEN LUKITUKSEN.....	9	3.4.g - LED-näppäin.....	15
POISTAMINEN.....	9	3.4.h - DRY-toiminnon painike.....	16
2.2 - LAITTEEN KULJETUS.....	9	3.4.i - Jäärasian käyttö (14).....	16
2.2 - LAITTEEN ASEMOINTI.....	9	<b>4 - HUOLTO JA PUHDISTUS.....</b>	<b>16</b>
2.3 - SÄHKÖLIITÄNTÄ.....	10	4.1 - PUHDISTUS.....	17
<b>3 - LAITTEEN KÄYTTÖ.....</b>	<b>10</b>	4.1.a - Laitteen ja kaukosäätimen puhdistus.....	17
3.1 - OHJAUSPANEELI JA KAUKOSÄÄDIN (kuva 1).....	10	4.1.b - Ilmaritilän puhdistus.....	17
3.2 - KAUKOSÄÄTIMEN KÄYTTÖ.....	11	4.1.c - Säiliön puhdistus.....	17
3.2.a - Paristojen laitto.....	12	<b>5 - ENNEN LAITTEEN VARASTOINTIA KAUDEN LOPUSSA.....</b>	<b>18</b>
3.2.b - Paristojen vaihto.....	12	<b>6 - TEKNISET TIEDOT.....</b>	<b>18</b>
3.2.c - Kaukosäätimen asento.....	13		



## HÄVITTÄMINEN

Tuotteessa tai pakkauksessa oleva merkki osoittaa, että tuotetta ei saa käsitellä normaalin kotitalousjätteen tapaan vaan sen on toimitettava tarkoituksenmukaiseen keräyspisteeseen sähkö- ja elektroniikkaromujen kierrätystä varten. Huolehtimalla tämän tuotteen oikein tapahtuvasta hävittämisestä autetaan välttämään mahdollisia ympäristölle ja terveydelle negatiivisia vaikutuksia, joita voisi aiheutua tuotteen sopimattomasta käsittelystä. Jos haluat tietoja tuotteen kierrätyksestä, ota yhteys paikallisiin viranomaisiin, jätteiden hävityksestä huolehtivaan yhtiöön tai tuotteen ostoliikkeeseen. Tämä säännös on voimassa vain EU:n jäsenvaltioissa.



## 0 - VAROITUKSIA

### 0.1 - YLEISTIETOJA

Ensinnäkin haluamme kiittää sinua siitä, että valitsit valmistamamme tuotteen.

### 0.2 - SYMBOLIT

Seuraavassa luvussa esitetyt piirrokset antavat nopeasti ja yksiselitteisesti tietoa, jota tarvitaan laitteen oikeaan ja turvalliseen käyttöön.

#### 0.2.1 - Tekstinlaadinnassa käytetyt piirrokset

	Ilmoittaa, että tämä asiakirja on luettava huolellisesti ennen laitteen asentamista ja/tai käyttöä.
	Ilmoittaa, että liitteenä olevissa oppaissa voi olla lisätietoja. Osoittaa, että tietoja on saatavilla käyttö- tai asennusoppaassa.
	Osoittaa, että huoltohenkilöstön on käsiteltävä laitetta asennusohjeen mukaisesti.
	Osoittaa asianomaiselle henkilöstölle, että jos kuvattua toimenpidettä ei suoriteta turvallisuuden liittyviä määräyksiä noudattamalla, sähköiskun vaara on olemassa.
	Osoittaa asianomaiselle henkilöstölle, että jos kuvattua toimenpidettä ei suoriteta turvallisuuden liittyviä määräyksiä noudattamalla, fyysisten vammojen syntymiseen liittyvä vaara on olemassa.
	Osoittaa asianomaiselle henkilöstölle, että jos kuvattua toimenpidettä ei suoriteta turvallisuusmääräysten mukaisesti, on olemassa palovammojen vaara, joka aiheutuu kosketuksesta korkealämpöisiin komponentteihin.

	<p>Tätä symbolia edeltävät kappaleet sisältävät erittäin tärkeitä tietoja ja määräyksiä, ennen kaikkea mitä turvallisuuteen tulee. Niiden noudattamatta jättäminen voi aiheuttaa:</p> <ul style="list-style-type: none"> <li>- vaaratekijöitä käyttäjien turvallisuudelle</li> <li>- sopimuksen mukaisen takuun raukeamisen</li> <li>- valmistajayrityksen vastuusta luopumisen.</li> </ul>
	<p>Merkitse toimet, joita ei missään nimessä saa tehdä.</p>
	<p>Ilmoita asianomaiselle henkilökunnalle, että laitetta ei saa peittää sen ylikuumenemisen estämiseksi.</p>

### 0.3 - YLEISET VAROITUKSET

**SÄHKÖLAITTEITA KÄYTETTÄESSÄ ON AINA NOUDATETTAVA PERUSTURVALLISUUSTOIMENPITEITÄ TULIPALON, SÄHKÖISKUN JA HENKILÖVAHINKOJEN VAARAN VÄHENTÄMISEKSI, MUKAAN LUKIEN SEURAAVAT:**

- 

1. Tämä asiakirja on lain mukaan luottamuksellinen, eikä sitä saa jäljentää tai luovuttaa kolmansille osapuolille ilman OLIMPIA SPLENDID -yhtiön nimenomaista lupaa. Laitteita saatetaan päivittää, joten niiden yksityiskohdat voivat poiketa kuvatuista, sanotun kuitenkin rajoittamatta tämän oppaan tekstien soveltamista.
- 

2. Lue tämä opas huolellisesti ennen kuin ryhdyt mihinkään toimenpiteeseen (asennus, huolto, käyttö) ja noudata tarkasti yksittäisiä lukuja.
- 

3. Säilytä tätä ohjekirjaa tulevaa tarvetta varten.
4. Kun olet poistanut pakkauksen, varmista laitteen eheys. Pakkaustarvikkeita ei saa jättää lasten ulottuville, sillä ne saattavat aiheuttaa potentiaalisen vaaran.
5. VALMISTAJA EI OTA VASTUUTA HENKILÖ- TAI OMAISUUSVAHINGOISTA, JOTKA JOHTUVAT SIITÄ, ETTÄ TÄSSÄ KIRJASESSA ANNETTUJA MÄÄRÄYKSIÄ EI OLE NOUDATETTU.
6. Valmistaja pidättää oikeuden tehdä malleihinsa milloin tahansa muutoksia, edellyttäen, että tässä käyttöoppaassa kuvatut

olennaiset ominaisuudet säilyvät.

7. Asennus tässä käyttöohjeessa annettujen varoitusten ulkopuolelle ja käyttö määrättyjen lämpötilarajojen ulkopuolella johtaa takuun raukeamiseen.
8. Käyttäjä voi myös itse suorittaa suodattimen rutiinihuollon ja yleisen ulkoisen puhdistuksen, koska niihin ei liity vaikeita tai vaarallisia toimenpiteitä.
9. Asennuksen ja kaikkien huoltotoimenpiteiden aikana on noudatettava tässä käyttöoppaassa ja laitteen sisälle tai päälle kiinnitetyissä tarroissa mainittuja varotoimenpiteitä sekä kaikkia maalaisjärjen ja asennuspaikalla voimassa olevien turvallisuusmääräysten edellyttämiä varotoimenpiteitä.
10. Irrota pistoke pistorasiasta täytön ja puhdistuksen aikana.



11. Käytä osia vaihdettaessa vain alkuperäisiä OLIMPIA SPLENDID -varaosia.



12. Älä käytä laitteen puhdistamiseen nestemäisiä tai syövyttäviä pesuaineita äläkä suihkuta vettä tai muita nesteitä laitteen päälle, sillä ne voivat vahingoittaa muoviosia tai jopa aiheuttaa sähköiskun.



13. Häiriötilanteissa (esim. epänormaali ääni, paha haju, savu, epänormaali lämpötilan nousu, sähkövuoto jne.) sammuta laite välittömästi ja irrota se pistorasiasta. Korjauksia saavat tehdä vain valmistajan valtuuttamat huoltokeskukset, ja niissä saa käyttää vain alkuperäisiä varaosia. Edellä mainittujen seikkojen noudattamatta jättäminen voi vaarantaa laitteen turvallisuutta.



14. Älä irrota verkkopistoketta käytön aikana. Tulipalon tai sähköiskun vaara.

15. Älä aseta painavia tai kuumia esineitä laitteen päälle.
16. Varmista ennen laitteen sähköistä kytkemistä, että tyyppikilven tiedot vastaavat sähköverkon tietoja. Kyltti (23) sijaitsee laitteen laidoissa (kuva C).
17. Asenna laite valmistajan ohjeiden mukaisesti. Väärä asennus, josta valmistajaa ei voi pitää vastuussa, saattaa aiheuttaa vahinkoja henkilöille, eläimille tai esineille.
18. Jos pistorasia ja laitteen pistotulppa eivät sovi yhteen, vaihdata pistorasia toiseen sopivaan pistorasiaan ammattitaitoisella

henkilökunnalla, joka varmistaa, että pistorasian kaapelin poikkileikkaus on sopiva laitteen ottamalle teholle. Jos niiden käyttö on välttämätöntä, niiden on oltava voimassa olevien turvallisuusstandardien mukaisia, ja niiden virran nimellisarvon (A) on oltava vähintään laitteen enimmäisvirran nimellisarvon suuruinen.

19. Tätä laitetta ei ole tarkoitettu käytettäväksi ulkoisen ajastimen tai erillisen kauko-ohjausjärjestelmän avulla.
  20. Käytä laitetta aina yksinomaan pystysuorassa asennossa.
  21. Älä tuki tulo- ja poistoilmasäleikköjä millään tavalla.
  22. Älä työnnä vieraita esineitä ilman sisään- ja ulostulosäleikköihin, sillä on olemassa sähköiskun, tulipalon tai laitteen vaurioitumisen vaara.
  23. Älä käytä laitetta:
    - märillä tai kosteilla käsillä;
    - paljain jaloin.
  24. Älä vedä virtajohtosta tai itse laitteesta irrottaaksesi pistokkeen pistorasiasta.
  25. Älä käytä laitetta ympäristöissä, joissa lämpötila on liian korkea tai matala, ja vältä altistumista suoralle auringonvalolle.
- 
26. Älä käytä laitetta syttyvien nesteiden läheisyydessä tai räjähdysalttiissa tiloissa.
  27. Älä suihkuta hyönteismyrkkyjä tai syttyviä kaasuja laitteen lähelle.
  28. Aseta laite aina vakaalle, tasaiselle ja vaaitetulle alustalle.
  29. Jätä vähintään 15 cm vapaata tilaa laitteen sivuille ja taakse ja vähintään 30 cm vapaata tilaa laitteen yläpuolelle (kuva B).
  30. Älä sijoita laitetta pistorasian lähelle.
  31. Pistorasiaan on päästävä helposti käsiksi, jotta pistoke on helppo irrottaa hätätilanteessa.
  32. Älä käsittele pistoketta, jos kätesi ovat märät.
  33. Älä taivuta, taita, vedä tai vahingoita virtajohtoa liikaa.
  34. Älä vie virtajohtoa mattojen, peittojen tai kiskojen alle. Sijoita kaapeli kulkemattomille alueille kompastumisen välttämiseksi.
  35. Irrota kaapeli pistorasiasta, kun laitetta ei käytetä pitkään aikaan ja/tai kun kukaan ei ole kotona.
  36. Älä käytä laitetta ulkona tai märillä pinnoilla. Vältä nesteiden läikkymistä laitteen päälle. Älä käytä laitetta pesualtaiden tai

vesihanojen lähellä.

37. Älä koskaan upota laitetta veteen tai muihin nesteisiin.

38. Vaihda vesi usein, jotta laite pysyy puhtaana.

39. Älä altista laitetta vesipisaroille tai -roiskeille.

40. Älä sijoita laitetta ahtaaseen tilaan, kuten hyllylle tai kaapin sisälle.



41. Sammuta laite ja irrota se pistorasiasta ennen veden syöttämistä. Varo ylittämästä enimmäistasoa.

42. Mahdolliset säätö- tai korjaustyöt on annettava vain erikoishenkilöstön tehtäväksi.



43. Tulipalon tai sähköiskun vaaran vähentämiseksi älä käytä tuotetta muiden elektronisten laitteiden lähellä.

44. Vältä tuotteen sijoittamista ulkotiloihin. Älä puhalla ilmaa suoraan ihmisiä, erityisesti lapsia ja vanhuksia, kohti.



45. Varmista, että pistoke on aina kokonaan pistorasiassa.

46. Säiliön (7) vedenpinta ei saa olla suositeltua vähimmäistasoa alempana, kun jäähdytys-/ilmankostutustoiminto on käytössä.

47. Kun olet täyttänyt säiliön (7) vedellä, älä kallista tai tönäise laitetta liikkeessasi, jotta vesi ei roisku.

48. Jos laitetta ei käytetä pitkään aikaan veden ollessa säiliössä (7), irrota laite pistorasiasta, tyhjennä ja puhdista säiliö ennen uutta käyttöä.

49. Märän paperisuodattimen (16) poistaminen tai asentaminen on ehdottomasti kielletty ilmankostuttimen käytön aikana.

50. Puhdista laite kostealla liinalla; älä käytä hankaavia tuotteita tai materiaaleja. Suodattimen puhdistus, katso asiaankuuluva kohta.

51. Yleisin syy ylikuumenemiseen on pölyn tai nukan kertyminen laitteeseen. Poista nämä kertymät säännöllisesti irrottamalla laite pistorasiasta ja imuroimalla ritilät.

52. Älä käytä laitetta ympäristössä, jossa lämpötila vaihtelee huomattavasti, koska laitteen sisälle voi muodostua kondenssivettä.

53. Asenna laite vähintään 2 metrin päähän muista elektronisista laitteista (TV, radio, tietokone, DVD-soitin jne.) häiriöiden

välttämiseksi.

54. Älä käytä laitetta, jos huoneeseen on äskettäin ruiskutettu hyönteismyrkkyä tai jos huoneessa on palavia suitsukkeita, kemikaalihöyryjä tai öljyisiä jäämiä.
55. Älä käytä laitetta ellei suodatinta ole asetettu oikein paikalleen.
56. Valtuuttamattoman henkilön suorittama purkaminen, korjaaminen tai muuntaminen voi aiheuttaa vakavia vaurioita ja mitätöidä valmistajan takuun.
57. Älä käytä laitetta, jos se hajoaa tai siinä on toimintahäiriöitä, jos kaapeli tai pistoke on vaurioitunut tai jos se on pudonnut tai vahingoittunut millään tavalla. Sammuta laite, irrota se pistorasiasta ja anna ammattitaitoisen henkilön tarkastaa se.
58. Älä pura äläkä tee muutoksia laitteeseen.
59. Laitteen korjaaminen itse on erittäin vaarallista.
60. Jos päätät lopettaa tällaisen laitteen käytön, on suositeltavaa tehdä se toimintakyvyttömäksi katkaisemalla virtajohto, kun olet irrotanut sen pistorasiasta. Lisäksi on suositeltavaa tehdä laitteen osista vaarattomia, erityisesti lapsille, jotka voivat käyttää käytöstä poistettua laitetta leikeissään.



61. Vesisäiliö on puhdistettava 2 päivän välein. Varmista, että säiliö on kuiva ennen laitteen varastointia.

62. Älä anna laitteen ympärillä olevan alueen kostua tai kastua. Jos kosteutta esiintyy, vähennä ilmankostuttimen tehoa. Jos ilmankostuttimen äänenvoimakkuutta ei ole mahdollista pienentää, käytä sitä ajoittain. Älä anna imukykyisten materiaalien, kuten mattojen, verhojen, verhojen tai pöytäliinojen, kostua.
63. Irrota laite pistorasiasta täytön ja puhdistuksen ajaksi.
64. Muista, että korkea ilmankosteus voi edistää biologisten organismien kasvua ympäristössä.
65. Älä koskaan jätä vettä säiliöön, kun laite ei ole käytössä.
66. Tyhjennä ja puhdista laite ennen sen varastointia. Puhdista laite ennen seuraavaa käyttöä.

Tätä tuotetta saa käyttää vain tässä käyttöohjeessa annettujen ohjeiden mukaisesti. Muu kuin määritetty käyttö voi aiheuttaa vakavia vammoja. VALMISTAJAEI OTAVASTUUTA HENKILÖ- TAI OMAISUUSVAHINGOISTA, JOTKA JOHTUVAT SIITÄ, ETTÄ TÄSSÄ OPPAASSA ANNETTUJA MÄÄRÄYKSIÄ EI OLE NOUDATETTU.

## 0.4 - KÄYTTÖTARKOITUS

- Laitetta saa käyttää ainoastaan jäähdyttämiseen, viilentämiseen ja kostuttamiseen, ja sen ainoana tarkoituksena on tehdä huoneen lämpötilasta miellyttävä.
- Tämä laite on tarkoitettu vain kotitalouskäyttöön tai vastaavaan käyttöön.
- Laitteen vääränlainen käyttö ja ihmisille, omaisuudelle tai eläimille aiheutuneet vahingot vapauttavat OLIMPIA SPLENDIDin kaikesta vastuusta.

## 0.5 - RISKIALUEET

- Laitetta ei saa asentaa tiloihin, joissa on syttyviä tai räjähdysherkkiä kaasuja, erittäin kosteisiin tiloihin (pesulat, kasvihuoneet jne.) tai tiloihin, joissa on muita laitteita, jotka tuottavat voimakasta lämpöä, tai suolaisen tai rikkipitoisen veden lähelle.
- **ÄLÄ** käytä kaasua, bensiiniä tai muita syttyviä nesteitä laitteen lähellä.
- Käytä vain mukana toimitettuja komponentteja. Muiden kuin vakiosien käyttö voi aiheuttaa vesivuodon, sähköiskun, tulipalon ja loukkaantumisen tai omaisuusvahingon.



## 1 - TÄRKEIMMÄT OMINAISUUDET JA TOIMINTA

- Jäähdytys- ja ilmastokostutustoiminnot;
- Ajustointo: 0h - 9h;
- Infrapuna kaukosäädin;
- Veden tai jäärasian täyttö ylemmän säiliön kautta;
- Puhallintilat: matala - keskitaso - korkea;
- Kosketusohjaukset;
- Automaattinen pystysuora virtaus-suunta;
- Lukittavat etupyörät;
- Helppo siirtää kääntyvien pyörien ansiosta;
- Akustinen varoitus painikkeen painamisesta.

### 1.1 - VARUSTEENA TOIMITETTUJEN OSIEN LUETTELO (kuva A)

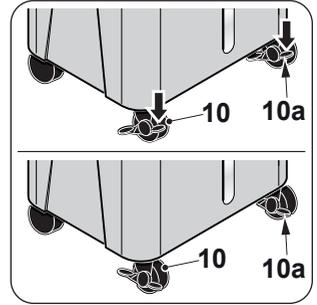
- |                                       |                                  |
|---------------------------------------|----------------------------------|
| 1 - Veden täyttöluukku                | 9 - Kaukosäätimen vastaanotin    |
| 2 - Ohjauspaneeli                     | 10 - Lukittavat pyörät           |
| 3 - Sivusuodattimet                   | 11 - Laitteen avautumisen salvat |
| 4 - Veden täyttöluukku                | 12 - Vesitason osoitin           |
| 5 - Virtajohto                        | 13 - Käyttöohje                  |
| 6 - Kahva laitteen siirtämistä varten | 14 - Jäärasia (2)                |
| 7 - Vesisäiliö                        | 15 - Ilmaritilä                  |
| 7a - Vesisäiliön tyhjennystulppa      | 16 - paperisuodatin              |
| 8 - Pyörät                            | 17 - Kaukosäädin                 |

## 2 - ASENNUS

### 2.1 - PYÖRIEN LUKITUKSEN POISTAMINEN

Tarkista ennen laitteen siirtämistä, että pyörät eivät ole lukossa. Pyörien lukituksen poistamiseksi, toimi seuraavasti:

- Paina etupyörien (10) mekanismia (10a).
- Tarkista, että mekanismi (10a) on vapautettu ja siirrä laitetta.



### 2.2 - LAITTEEN KULJETUS



*Laitetta on kuljetettava ja käsiteltävä pystyasennossa.*



#### **VAROITUS**

*Jäähdyttimen kuljettaminen herkillä latioilla (esim. puulattiat):*

- *Tyhjennä vesi säiliöstä.*
- *Ole erityisen varovainen, kun siirrät jäähdytintä, sillä pyörät voivat jättää jälkiä lattiaan. Vaikka pyörät on valmistettu jäykästä, kääntyvästä materiaalista, ne voivat vaurioitua käytössä tai likaantua.*

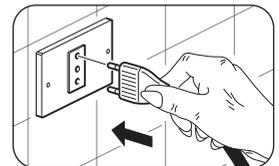
*On suositeltavaa tarkistaa, että pyörät ovat puhtaat ja liikkuvat vapaasti.*

### 2.2 - LAITTEEN ASEMOINTI



*Seuraavien ohjeiden noudattamatta jättäminen voi vahingoittaa laitetta.*

- Aseta laite tasaisille, vakaille pinnoille ja lattialle.
- Kytke laite vain maadoitettuihin pistorasioihin.
- Varmista, että verhot tai muut esineet eivät tuki ilmanotto-suodattimia.
- Varmista, että jäähdyttimen ja viereisten kalusteiden välillä on vähintään 15 cm:n rako (kuva B).
- Varmista aina laitteen paikoilleen asettamisen yhteydessä, ettei ilman imussa tai poistossa ole esteitä.
- Laitetta ei saa käyttää kodinhoituhuoneissa.
- Asenna laite vain kuiviin tiloihin.



- h. Jäähdytintä ei saa käyttää vaarallisten aineiden, höyryjen tai nesteiden läsnä ollessa.
- i. Puhdista ilmansuodattimet vähintään kerran viikossa.

## 2.3 - SÄHKÖLIITÄNTÄ

Laitte on varustettu pistokkeella varustetulla virtajohdolla.

Varmista ennen jäähdyttimen liittämistä, että:

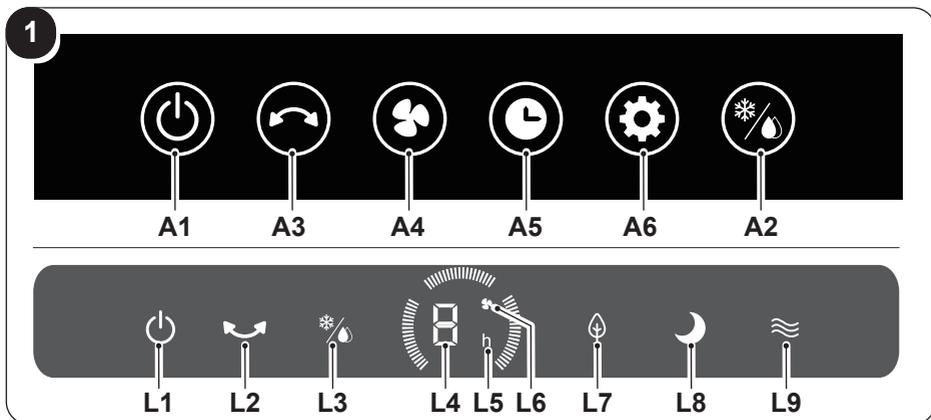
- Syöttöjännite- ja taajuusarvot ovat laitteen tyyppikilvessä ilmoitettujen arvojen mukaiset.
- Virransyöttöjohto on varustettu tehokkaalla maadoitusliitännällä, ja se on mitoitettu oikein jäähdyttimen enimmäisabsorptiota varten.

## 3 - LAITTEEN KÄYTTÖ

Laitteen toimintatilat voidaan valita joko kaukosäätimellä tai ohjauspaneelista.

Valitun toiminnon vastaanottaminen vahvistetaan summerin ”piippauksella”.

### 3.1 - OHJAUSPANEELI JA KAUKOSÄÄDIN (kuva 1)



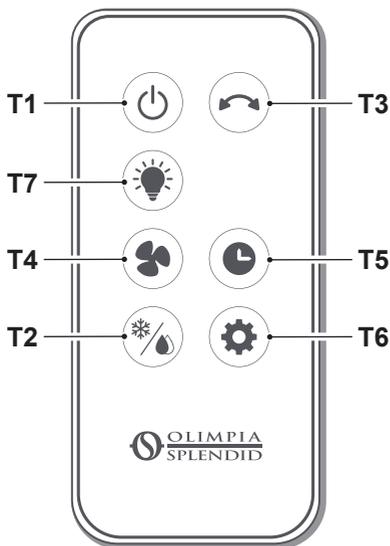
- A1.** ON/OFF -näppäin
- A2.** Jäähdytys -näppäin  
Ilmankostutin -näppäin
- A3.** Värähtely -näppäin
- A4.** Ilman nopeus -näppäin
- A5.** Ajustimen näppäin

- A6.** Toimintatila -näppäin
- L1.** ON/OFF-led-valo
- L2.** Värähtelyn led-valo
- L3.** Jäähdytyksen/kostutuksen led-valo
- L4+L5.** Ajustimen asetussarvo

- L4+L6.** Ilman nopeuden näyttö
- L7.** Luonnollisen tavan led-valo
- L8.** Lepotavan led-valo
- L9.** Normaalin toimintatavan led-valo

FI - 10

2



- T1. ON/OFF** -näppäin
- T2. Jäähdytys** -näppäin  
Ilmankostutin -näppäin
- T3. Värähtely** -näppäin
- T4. Ilman nopeus** -näppäin  
Ilman nopeus - alhainen  
Ilman nopeus - keski  
Ilman nopeus - korkea
- T5. Ajustimen** näppäin
- T6. Toimintatila** -näppäin:  
Normaali  
Luonnollinen  
Lepo
- T7. Ohjauspaneelin led-valojen akti-**  
vointi-/deaktivoitinäppäin

### 3.2 - KAUKOSÄÄTIMEN KÄYTTÖ

Laitteen mukana toimitettu kaukosäädin on työkalu, jonka avulla voit käyttää laitetta mahdollisimman kätevästi. Se on väline, jota on käsiteltävä huolellisesti ja erityisesti:

- Vältä sen kastumista (sitä ei saa puhdistaa vedellä eikä jättää vesisateeseen).
- Vältä pudottamista maahan tai siihen kohdistuvia voimakkaita iskuja.
- Vältä suoraa altistumista auringonvalolle.



SUOMI



- **Älä käytä vanhoja ja uusia paristoja tai eri merkkiä paristoja yhdessä.**
- **Älä jätä paristoja kaukosäätimeen, jos et aio käyttää laitetta yli 2 kuukautteen.**



- **Suora auringonvalo voi häiritä infrapunasignaalin vastaanottimen toimintaa.**
- **Kaukosäätimen ja laitteen välisen reitin on oltava vapaa.**
- **Jos kaukosäätimen signaali näyttää häiritsevän toista laitetta, siirrä laite toiseen paikkaan tai ota yhteyttä asiakaspalveluun.**

- *Elektroniset ja loistelamput voivat häiritä kaukosäätimen ilmastointilaitteen välisiä lähetyksiä.*
- *Poista paristot, jos kaukosäädintä ei käytetä pitkään aikaan.*

### 3.2.a - Paristojen laitto

Paristo EI kuulu toimitukseen.

Aseta paristo oikein paikalleen:

- a. Irrota luukku (17a) paristolokerosta (kuva E).
- b. Aseta paristo paristolokeroon (kuva E).



***Noudata huolellisesti paristolokeron pohjassa ilmoitettuja napaisuuksia.***

- c. Sulje luukku oikein.

### 3.2.b - Paristojen vaihto

Paristot on vaihdettava, jos jonkin painikkeen painaminen ei anna äänimerkkiä, kun laitteen signaali vastaanotetaan.



***Käytä aina uusia paristoja.***

***Vanhojen tai erityyppisten paristojen käyttö voi johtaa kaukosäätimen toimintahäiriöön.***

Kaukosäädin käyttää 3,0 V:n paristoa (tyyppi CR2032) (kuva E).



***Kun molemmat paristot ovat kuluneet loppuun, ne on vaihdettava ja hävitettävä asianmukaisiin keräyspisteisiin tai paikallisten määräysten mukaisesti.***



- **Älä hävitä paristoja tavallisen lajittelemattoman jätteen mukana. Katso paikalliset määräykset paristojen oikeasta hävittämisestä.**
- **Akun hävittämiskuvakkeen alareunassa voi näkyä kemiallisen aineen symboli. Tämä symboli osoittaa, että akku sisältää raskasmetallia, jonka pitoisuus ylittää tietyn raja-arvon. Esimerkiksi Pb: Lyijy (>0,004 %).**
- **Käytetyt laitteet ja paristot on käsiteltävä asianmukaisissa laitoksissa uudelleenkäyttöä, kierrätystä ja hyödyntämistä varten. Kun varmistat, että paristot ja akut hävitetään oikein, voit ehkäistä mahdollisia kielteisiä seurauksia ympäristölle ja ihmisten terveydelle.**
- Jos et käytä kaukosäädintä muutamaan viikkoon tai pidempään, ota paristot pois paikoiltaan.  
**Vuotavat paristot voivat vahingoittaa kaukosäädintä.**



**Älä lataa tai pura paristoja. Älä heitä paristoja tuleen.  
Ne voivat palaa tai räjähtää.**



**Jos paristosta vuotavaa nestettä joutuu iholle tai vaatteisiin, pese huolellisesti puhtaalla vedellä. Älä käytä kaukosäädintä vuotavien paristojen kanssa.  
Paristojen sisältämät kemikaalit voivat aiheuttaa palovammoja tai muita terveysvaaroja.**

### 3.2.c - Kaukosäätimen asento

Pidä kaukosäädintä sellaisessa asennossa, että signaali saavuttaa laitteen vastaanottimen (enimmäisetäisyys noin 6 metriä - ladatuilla paristoilla) (kuva D). Kaukosäätimen ja laitteen välissä olevat esteet (huonekalut, verhot, seinät jne.) vähentävät kaukosäätimen kantamaa.

## 3.3 - LAITTEEN KÄYTTÖ

Jos haluat käyttää laitetta, toimi seuraavasti.

### 3.3.a - Esitoimenpiteet



- **Aseta laite vakaalle, ei kaltevalle alustalle vähintään 15 cm:n etäisyydelle seinästä tai muusta esineestä, jotta varmistetaan asianmukainen ilmankierto. Aseta se vedenkestävälle alustalle, koska mahdolliset roiskeet voivat vahingoittaa huonekaluja tai lattiaa.**
- **Älä aseta laitetta suoraan matoille, pyyhkeille, peitoille tai muille imukykyisille pinnoille.**
- **Työnnä pistoke pistorasiaan.**

### 3.3.b - Täyttö



**Säiliöön (7) tai (7c) on lisättävä vettä ennen ilmankostutintoiminnon aktivoimista.**

Vesi voidaan lisätä laitteen yläosasta (7c) tai vesisäiliöön (4) kautta (kuva F):

- Jos haluat lisätä vettä ylhäältä, irrota täyttökansi (7c), kaada hitaasti vettä säiliöön (7c) ja sulje kansi (7c) uudelleen.
- Avaa veden täyttöluukku (4) ja kaada hitaasti vettä säiliöön (7) ja sulje luukku (4) sitten uudelleen.
- Tarkista säiliön (7) vedenpinnan taso tasomittarista (12) (kuva G).



- **Älä täytä säiliötä (7) yli maksimitason.**
- **Käytä aina puhdasta vettä.**
- **Ensimmäisen käytön aikana laitteesta voi muodostua lievää hajua tai säiliössä (7) oleva vesi voi olla hieman värjäytynyttä; nämä tapahtumat ovat normaaleja eivätkä missään nimessä ole haitallisia käyttäjän terveydelle.**

### 3.4 - KÄYTTÖOHJEET

- a. Aseta pistoke pistorasiaan.



**Kun laite kytketään päälle ensimmäistä kertaa, se antaa äänimerkin ja siirtyy valmiustilaan; kaikki painikkeet ovat pois käytöstä ON/OFF-painiketta lukuun ottamatta.**

**Toiminnot voidaan ottaa käyttöön tai muuttaa joko ohjauspaneelista tai kaukosäätimestä.**

- b. Kytke laite päälle painamalla **ON/OFF**-painiketta (A1/T1).
- c. Valitse haluamasi toimintatapa.

#### 3.4.a - ON/OFF-näppäin (A1/T1)

Valmiustilassa kaikki painikkeet ovat pois käytöstä, lukuun ottamatta **ON/OFF**-näppäintä. Paina näppäintä (A1/T1) laitteen laittamiseksi päälle / pois päältä. Alustava ilmanopeus on oletusarvoisesti asetettu arvoon "minimi" ja toimintatila arvoon "normaali"; Led-valo (L1) syttyy palamaan näytöllä. Kaikki toiminnot ovat käytettävissä.

#### 3.4.b - Jäähdytys / Ilmankostutin -näppäin (A2/T2)



**Varmista, että säiliössä (7) on vettä ennen ilmankostutustoiminnon aktivoimista.**

Aktivoi toiminto painamalla painiketta (A2/T2) paneelissa tai kaukosäätimellä, jolloin led-valo (L3) syttyy.

Poista toiminto käytöstä painamalla näppäintä (A2/T2) toisen kerran.

Jos säiliöstä (7) tai (7c) loppuu vesi, laite antaa äänimerkin ja led (L3) alkaa vilkkua muutaman sekunnin ajan, kunnes laite siirtyy valmiustilaan.

Täytä säiliö (7) tai (7c) edellä kuvatulla tavalla ja käynnistä laite uudelleen halutussa tilassa.

### 3.4.c - Värähtely-näppäin (A3/T3)

Aktivoi toiminto painamalla painiketta (A3/T3) paneelissa tai kaukosäätimellä. Kun värähtelytoiminto on aktiivinen, pystysuorat siivekkeet (11) alkavat värähdellä (vasemmalle ja oikealle). Led-valo (L2) syttyy palamaan näytöllä. Poista toiminto käytöstä painamalla näppäintä (A3/T3) toisen kerran.

### 3.4.d - Ilman nopeus -näppäin (A4/T4)

Paina painiketta (A4/T4) paneelissa tai kaukosäätimellä useita kertoja valitaksesi ilman nopeuden tässä järjestyksessä:

**Alhainen (1) ---> Keski (2) ---> Korkea (3) ---> Alhainen (1) ---> ...**

Vastaava arvo näkyy led-valojen kautta (L4+L6).

### 3.4.e - Ajastin -näppäin (A5/T5)

Paina painiketta (A5/T5) paneelissa tai kaukosäätimellä useita kertoja valitaksesi sammutusajastimen (kun laite on päällä) tai käynnistysajastimen (kun laite on pois päältä) seuraavassa järjestyksessä:

**00h ---> 01h ---> 02h ---> 09h ---> 00h (sammunut) ---> ...**

Vastaava arvo näkyy led-valojen kautta (L4+L5).

### 3.4.f - Toimintatila -näppäin (A6/T6):

Kun laite kytketään päälle, oletustila on ”normaali”.

Tätä painiketta painamalla tila vaihtuu tämän järjestyksen mukaisesti:

**Normaali ---> Luonnollinen ---> Lepo ---> Normaali ---> Luonnollinen ---> ..**

Eri tilat toimivat seuraavasti:

- 1 - Normaali:** laite toimii jatkuvasti asetetulla nopeudella, Led-valo (L9) syttyy.
- 2 - Luonnollinen:** laite toimii muuttamalla ilman nopeutta jatkuvasti, Led-valo (L7) syttyy.
- 3 - Lepo:** laite toimii siten, että ilman nopeutta muutetaan jatkuvasti, jolloin se pienenee minimiarvoon. minimo, Led-valo (L8) syttyy.

### 3.4.g - LED-näppäin

Paina näppäintä (T7) kaukosäätimellä aktivoitaksesi näytön led-valot, paina sitä toisen kerran valojen deaktivoimiseksi.

### 3.4.h - DRY-toiminnon painike

Paina ja pidä painettuna paneelin painiketta (A4) muutaman sekunnin ajan aktivoitaksesi toiminnon tai paina kaukosäätimen painiketta (T4) aktivoitaksesi toiminnon.

Laite aktivoi haihdutuspaneelin kuivaustoiminnon homeen ja bakteerien muodostumisen estämiseksi.

Kun toiminto on aktiivinen, muita tiloja ei voi valita.

Toiminto pysähtyy automaattisesti 20 minuutin kuluttua, jolloin laite siirtyy valmiustilaan; jos haluat kytkeä toiminnon ensin pois päältä, paina off-painiketta.

### 3.4.i - Jäärasian käyttö (14)

Laitteen mukana toimitetaan neljä ”jäärasiaa” (14), joita voidaan käyttää jäähdyttämään yksikön tuottamaa ilmaa.

Käyttämällä ”jäähdytystoimintoa” ja vesisäiliöön sijoitettua jäädytettyä ”jäärasiaa” (14) voidaan laitteen antamaa ilman lämpötilaa laskea nopeasti.



**Varmista, että ”jäärasia” on täynnä; täytä se tarvittaessa vedellä.**

Tämän toiminnon käyttämiseksi:

- Aseta ”jäärasia” pakastimeen ja odota, että se jäätyy.
- Aseta jäätynyt jäärasia vesisäiliöön (7c) (kuva H).
- Kaada säiliöön vettä (mieluiten kylmää) ylittämättä enimmäiskapasiteettitasoa.
- Käynnistä laite ja valitse toiminto painamalla näppäintä (A2/T2); painikkeen kohdalla oleva led-valo syttyy.

Jos haluat hyödyntää toimintoa parhaalla mahdollisella tavalla, vaihda jäärasia, kun se ei ole enää jäässä.

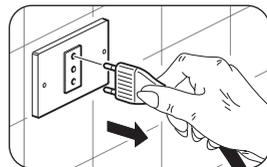
## 4 - HUOLTO JA PUHDISTUS



**Varmista aina ennen huolto- ja puhdistustöitä, että verkkopistoke on irrotettu pistorasiasta.**



**Älä käytä vettä laitteen sisäosien puhdistamiseen; sähköiskujen vaara.**



## 4.1 - PUHDISTUS

### 4.1.a - Laitteen ja kaukosäätimen puhdistus

- Käytä kuivaa liinaa laitteen ja kaukosäätimen puhdistamiseksi.
- Voit puhdistaa laitteen kylmään veteen kostutetulla liinalla, jos se on erittäin likainen.



**Älä käytä laitteen puhdistamiseen kemiallisesti käsiteltyä tai antistaattista liinaa.**



**Älä käytä bensiiniä, kiillotustahnaa tai vastaavia liuottimia. Nämä tuotteet voivat aiheuttaa muovipinnan halkeilua tai muodonmuutoksia.**

### 4.1.b - Ilmaritilän puhdistus

Voit imuroida tai puhdistaa ilmasäleikön (15) ja sivusäleiköt (3) pehmeäharjaisella harjalla (kuva I).

### 4.1.c - Säiliön puhdistus



**Vesisäiliö on puhdistettava 2 päivän välein.**

Tyhjennä säiliö (7) kuvatulla tavalla (kuva L):

- Kytke pistoke irti pistorasiasta.
- Irrota kumitulppa (7a) tyhjennyksestä (7b).
- Kallista laitetta hieman, jotta vesi pääsee valumaan ulos tyhjennysputkesta (7b), varoen vahingoittamasta laitetta.
- Aseta kumitulppa (7a) takaisin tyhjennykseen (7b).

Jos laitetta ei aiota käyttää pitkään aikaan:

- Kytke pistoke irti pistorasiasta.
- Tyhjennä säiliö tyhjennysputken (7b) kautta edellä kuvatulla tavalla.
- Nosta kansi, puhdista ja kuivaa säiliö huolellisesti.(7c).





<b>0 - ADVARSLER</b> .....	<b>2</b>	3.3.a - Forberedende operasjoner.....	13
0.1 - GENERELL INFORMASJON.....	2	3.3.b - Fylling.....	13
0.2 - SYMBOLER.....	2	3.4 - FUNKSJONSINSTRUKSJONER.....	14
0.2.1 - Redaksjonelle piktogrammer.....	2	3.4.a - Tasten ON/OFF (A1/T1).....	14
0.3 - GENERELLE ADVARSLER.....	3	3.4.b - Tasten kjøler/fukter (A2/T2).....	14
0.4 - TILTENKT BRUK.....	7	3.4.c - Tast for svingning (A3/T3).....	15
0.5 - RISIKOOMRÅDER.....	8	3.4.d - Tast for lufthastighet (A4/T4).....	15
		3.4.e - Timertast (A5/T5).....	15
		3.4.f - Modusknapp (A6/T6).....	15
<b>1 - VIKTIGSTE EGENSKAPER OG</b>		3.4.g - LED-knapp.....	15
<b>FUNKSJON</b> .....	<b>8</b>	3.4.h - DRY funksjonstasten.....	16
1.1 - LISTE OVER MEDFØLGENDE		3.4.i - Bruk av beholderen Ice box (14).....	16
KOMPONENTER (Fig.A).....	8		
		<b>4 - VEDLIKEHOLD OG RENGJØRING</b> .....	<b>16</b>
<b>2 - INSTALLASJON</b> .....	<b>9</b>	4.1 - RENGJØRING.....	17
2.1 - OPPLÅSING AV HJUL.....	9	4.1.a - Rengjøring av apparatet og	
2.2 - TRANSPORT AV APPARATET.....	9	fjernkontrollen.....	17
2.2 - Plassering av apparatet.....	9	4.1.b - Rengjøring av luftrist.....	17
2.3 - ELEKTRISK TILKOBLING.....	10	4.1.c - Rengjøring av beholderen.....	17
		<b>5 - FØR DU SETTER APPARATET</b>	
<b>3 - BRUK AV APPARATET</b> .....	<b>10</b>	<b>BORT FOR SESONGEN</b> .....	<b>18</b>
3.1 - KONTROLLPANEL OG			
FJERNKONTROLL (Fig.1).....	10	<b>6 - TEKNISKE DATA</b> .....	<b>18</b>
3.2 - BRUK AV FJERNKONTROLLEN.....	11		
3.2.a - Sette inn batteriene.....	12		
3.2.b - Utskifting av batteriene.....	12		
3.2.c - Plassering av fjernkontrollen.....	13		
3.3 - BRUK AV APPARATET.....	13		



## KASSERING

Symbolet på produktet eller på pakningen indikerer at produktet ikke må anses som vanlig husholdningsavfall, men må leveres inn til en egnet innsamlingsstasjon for resirkulering av elektriske og elektroniske apparater. Ved å sørge for å kassere dette produktet på en korrekt måte bidrar du til å unngå mulige negative konsekvenser for miljøet og helsen, som ellers ville kunne oppstå ved en upassende kassering av produktet. For mer detaljert informasjon om resirkulering av dette produktet, ta kontakt med lokale myndigheter, lokale avfallshåndteringsselskap eller butikken der produktet er kjøpt. Denne regelen bare i EUs medlemsland.

## ILLUSTRASJONER

Illustrasjonene er samlet på den første siden i veiledningen



# 0 - ADVARSLER

## 0.1 - GENERELL INFORMASJON

Aller først vil vi takke deg for at du har valgt et apparat i vår produksjon.

## 0.2 - SYMBOLER

Piktogrammene i dette kapittelet gir en rask og entydig informasjon for korrekt bruk av maskinen under sikre betingelser.

### 0.2.1 - Redaksjonelle piktogrammer

	Varsler at dette dokumentet må leses oppmerksomt før du installerer og/eller bruker apparatet.
	Varsler at dette dokumentet må leses oppmerksomt før alle former for vedlikehold og/eller rengjøring.
	Indikerer at det kan finnes ekstra informasjon i de vedlagte veiledningene.
	Indikerer at det finnes informasjon i bruks- eller vedlikeholdsveiledningen.
	Indikerer at assistansepersonale må håndtere apparatet i henhold til installasjonsveiledningen.
	Varsler aktuelt personale om at den beskrevne operasjonen medfører fare for elektrisk støt hvis den ikke gjennomføres i tråd med sikkerhetsstandardene.
	Varsler aktuelt personale om at den beskrevne operasjonen medfører fare for å utsettes for fysiske skader hvis den ikke gjennomføres i tråd med sikkerhetsstandardene.
	Varsler aktuelt personale om at den beskrevne operasjonen medfører fare for elektrisk støt og brannskade som følge av kontakt med komponentene hvis den ikke gjennomføres i tråd med sikkerhetsstandardene.

	<p>Avsnittene som følger etter dette symbolet inneholder svært viktig informasjon og påbud, særlig hva angår sikkerheten. Manglende respekt for dette vil kunne medføre:</p> <ul style="list-style-type: none"> <li>- fare for operatørens sikkerhet</li> <li>- bortfall av garantien</li> <li>- fraskrivelse av alt ansvar fra produsentens side.</li> </ul>
	<p>Merker handlinger som man absolutt ikke må foreta seg.</p>
	<p>Varsler aktuelt personale om at det er forbudt å dekke til apparatet for å unngå overoppvarming.</p>

### 0.3 - GENERELLE ADVARSLER

**VEDBRUKAVELEKTRISKE APPARATER MÅ MAN ALLTID FØLGENDE GRUNNLEGGENDE SIKKERHETSREGLER FOR Å REDUSERE FAREN FOR BRANN, ELEKTRISK STØT OG PERSONULYKKER, INKLUDERT FØLGENDE:**

- 

1. Kopibeskyttet dokument med forbud mot reproduksjon eller overføring til tredjeparter uten uttrykkelig skriftlig tillatelse fra selskapet OLIMPIA SPLENDID. Maskinene kan gjennomgå oppdateringer og derfor ha enkelte andre egenskaper enn dem som vises, uten at dette har noen betydning for teksten i denne veiledningen.
- 

2. Les denne veiledningen grundig før du gjennomfører en hvilken som helst operasjon (installasjon, vedlikehold, bruk) og følg anvisningene i hvert enkelt kapittel til punkt og prikke.
- 

3. Oppbevar denne veiledningen trygt for eventuell videre konsultasjon.
4. Etter å ha fjernet emballasjen må du forsikre deg om at apparatet er helt og uskadet. Emballasjeelementene må ikke etterlates innenfor barns rekkevidde, da de utgjør en potensiell fare.
5. **PRODUSENTEN PÅTAR SEG IKKE NOE ANSVAR FOR SKADER PÅ PERSONER ELLER GJENSTANDER SOM SKYLDES MANGLENDE OVERHOLDELSE AV REGLENE OG STANDARDENE SOM ER GITT I DENNE VEILEDNINGEN.**
6. Produsenten forbeholder seg retten til når som helst å foreta endringer på egne modeller, så fremt dette ikke har noen innvirkning

- på de viktige egenskapene beskrevet i denne veiledningen.
7. Installasjoner utført i strid med advarslene gitt i denne veiledningen og bruk utover de angitte temperaturgrensene fører til bortfall av garantien.
  8. Ordinært vedlikehold av filterne og generell utvendig rengjøring kan også utføres av brukeren, da dette ikke omfatter noen vanskelige eller farlige operasjoner.
  9. Under montering og ved hver enkelt vedlikeholdsoperasjon er det nødvendig å overholde forholdsreglene som er beskrevet i denne veiledningen, og på etikettene som er plassert inne i eller utenpå apparatet, og dessuten overholde alle forholdsregler som sunn fornuft tilsier og som beskrives i de generelle sikkerhetsreglene som gjelder på installasjonsstedet.
  10. Under oppfylling og rengjøring må du alltid koble støpselet fra stikkkontakten.



11. I tilfelle av utskifting av deler må du utelukkende bruke originale OLIMPIA SPLENDID reservedeler.



12. Ikke bruk flytende eller korroderende rengjøringsmidler for å rengjøre apparatet, ikke sprut vann på apparatet, da det vil kunne skade plastkomponentene eller til og med føre til elektriske støt.



13. I tilfelle av funksjonsproblemer eller uregelmessigheter (for eksempel: unormal stø, vond lukt, røyk, unormal temperaturøkning, elektrisk dispersjon, osv.), må du straks slå av apparatet og koble støpselet fra stikkkontakten. For eventuelle reparasjoner må du utelukkende henvende deg til produsentens autoriserte tekniske assistanseverksteder og be om at det utelukkende benyttes originale reservedeler. Manglende overholdelse av det ovennevnte kan sette apparatets sikkerhet i fare.



14. Ikke koble fra støpselet mens apparatet er i funksjon. Fare for brann eller elektrisk støt.

15. Ikke legg tunge eller varme gjenstander oppå apparatet.
16. Før du kobler til apparatet elektrisk må du forsikre deg om at dataene på merkeplatene er i samsvar med dataene for strømmettet. Merkeplaten (23) er plassert på siden av apparatet (Fig.C).
17. Installer apparatet i henhold til instruksjonene fra produsenten. En feilaktig installasjon kan forårsake skader på personer, dyr eller

- gjenstander, og produsenten kan ikke holdes ansvarlig for dette.
18. Hvis støpselet og stikkontakten ikke er kompatible må du få støpselet skiftet ut med en egnet type. Dette må gjøres av profesjonelt kvalifisert materiale, som må forsikre seg om at snittet i kablene i kontakten er egnet for den effekten som absorberes av apparatet. Som hovedregel fraråder vi bruken av adaptere og/eller skjøteledninger. Hvis dette må brukes må disse være i samsvar med gjeldende sikkerhetsregler og deres strømbelastbarhet (A) må ikke være lavere enn apparatets maksimale.
  19. Dette apparatet er ikke laget for å brukes med en ekstern tidsinnstilling eller med et eget fjernstyrt system.
  20. Bruk alltid utelukkende apparatet i vertikal posisjon.
  21. Du må ikke på noen måte hindre for eller tette igjen ristene for luftinntak og -uttak.
  22. Ikke putt inn gjenstander eller redskaper i ristene for inntaks- og uttaksluft, da det medfører en fare for elektrisk støt, brann eller skader på apparatet.
  23. Bruk aldri apparatet:
    - med våte eller fuktige hender;
    - barbeint.
  24. Ikke dra i strømledningen eller i selve apparatet for å trekke støpselet ut av stikkontakten.
  25. Ikke bruk apparatet i miljøer med altfor høye eller lave temperatur, og unngå å utsette det for direkte sollys.
  26. Ikke bruk apparatet i nærheten av brennbare væsker eller i en eksplosiv atmosfære.
  27. Ikke sprut insektsmidler eller brennbare gasser i nærheten av apparatet.
  28. Plasser alltid apparatet på en stabil, flat og jevn overflate.
  29. La det være minst 15cm plass på sidene og bak apparatet og la det være minst 30 cm ledig plass over apparatet (Fig.B).
  30. Ikke plasser apparatet i nærheten av en stikkontakt.
  31. Stikkontakten må være lett tilgjengelig slik at det er enkelt å trekke ut støpselet i en eventuell nødsituasjon.
  32. Ikke ta på støpselet med fuktige hender.
  33. Ikke bøyy, vri, trekk eller skade strømkabelen.
  34. Ikke rull ut strømkabelen under tepper, pledd eller føringer. Plasser strømkabelen på steder der ingen passerer, slik at du unngår at noen snubler i den.
  35. Koble fra strømkabelen når apparatet ikke er i bruk over lengre tid og/eller når ingen er hjemme.



- 36. Ikke bruk apparatet utendørs eller på våte eller fuktige overflater. Unngå å helle væsker på apparatet. Ikke bruk apparatet i nærheten av vasker eller kraner.
- 37. Ikke legg apparatet i vann eller andre væsker.
- 38. For å holde apparatet rent bør du skifte vann ofte.
- 39. Ikke utsett apparatet for dråper eller sprut av vann.
- 40. Ikke plasser apparatet på trange steder, som for eksempel på en hylle eller inne i et skap.



41. Før du fyller i vann må du slå av apparatet og koble støpselet fra stikkkontakten. Pass på at du ikke overstiger maksimalnivået.

- 42. For alle operasjoner som angår regulering eller reparasjon må du utelukkende henvende deg til spesialisert personale.



43. For å redusere faren for brann eller elektrisk støt må du ikke bruke produktet i nærheten av andre elektroniske apparater.

- 44. Ikke plasser apparatet utendørs. Ikke blås luften rett mot personer, særlig ikke mot barn eller eldre.



45. Forsikre deg om at støpselet alltid er satt helt inn i stikkkontakten.

- 46. Nivået i vannbeholderen (7) må ikke være under det anbefalte minimumsnivået når kjøle-/fuktefunksjonen er aktivert.
- 47. Etter å ha fylt beholderen (7) med vann må du ikke vippe eller støte apparatet under flytting, for å unngå vannspruting.
- 48. Hvis apparatet ikke brukes over lengre tid mens det er vann i beholderen (7) må du koble støpselet fra stikkkontakten, og tømme og rengjøre beholderen før du bruker apparatet på nytt.
- 49. Det er strengt forbudt å fjerne eller installere det fuktige papirfilteret (16) mens apparatet er i funksjon som luftfukter.
- 50. Rengjør apparatet med en fuktig klut. Ikke bruk slipende produkter eller materialer. Se det egne avsnittet for rengjøring av filterne.
- 51. Den vanligste årsaken til overoppvarming er at det samler seg støv eller hår i apparatet. Fjern slike oppsamlinger regelmessig ved å koble apparatet fra strømforsyningen og deretter støvsuge ristene.
- 52. Ikke bruk apparatet på steder med betydelige temperatursvingninger, da det vil kunne danne seg kondens inne i apparatet.
- 53. Installer apparatet minst 2 meter fra andre elektroniske apparater (TV, radio, datamaskin, dvd-spiller, osv.) for å unngå interferens.
- 54. Ikke bruk apparatet hvis det i lokalet nylig har blitt brukt

insektmiddel i gassform eller hvis det er tent røkelse, kjemisk damp eller oljeholdige rester.

55. Ikke bruk apparatet uten at filteret er korrekt plassert.
56. Demontering, reparasjon og rekonvertering utført av uautorisert personale vil kunne føre til alvorlige skader og medfører bortfall av produsentens garanti.
57. Ikke bruk apparatet i tilfelle av feil eller dårlig funksjon, hvis kablen eller støpselet er skadet, eller hvis det har falt eller har vært utsatt for skader av noe slag. Slå av apparatet, koble støpselet fra stikkkontakten og få det kontrollert av kvalifisert profesjonelt personale.
58. Ikke demontere eller utfør endringer på apparatet.
59. Det er ekstremt farlig å forsøke å reparere apparatet selv.
60. Hvis man bestemmer seg for å ikke lenger bruke et apparat av denne typen må det ubrukeliggjøres ved at man kutter strømkablen, etter å ha trukket støpselet ut av stikkkontakten. Vi anbefaler dessuten å uskadeliggjøre de delene av apparat som vil kunne utgjøre en fare, særlig for barn som vil kunne tenkes å bruke et kassert apparat til å leke med.



61. Du må rengjøre vannbeholderen annenhver dag. Forsikre deg om at beholderen er helt tørr før du setter det inn på beholderen.
62. Ikke la området rundt apparatet bli fuktig eller vått. Ved fuktighet, reduser luftfukterens kraft. Hvis du ikke kan redusere utgangsvolumet til luftfukteren, bruk den av og til. Ikke la absorberende materialer, som tepper, gardiner, gardiner eller duker, bli fuktige.
63. Koble fra apparatet ved fylling og rengjøring.
64. Husk at høye fuktighetsnivåer kan oppmuntre til vekst av biologiske organismer i miljøet.
65. Ikke etterlat vann i tanken når apparatet ikke er i bruk.
66. Tøm og rengjør apparatet før du setter det på plass. Rengjør apparatet før neste gangs bruk.

**Dette produktet må utelukkende brukes i henhold til spesifikasjonene som er gitt i denne veiledningen. Bruk på annen måte enn det som er spesifisert vil kunne medføre alvorlige skader. PRODUSENTEN PÅTAR SEG IKKE NOE ANSVAR FOR SKADER PÅ PERSONER ELLER GJENSTANDER SOM SKYLDES MANGLENDE OVERHOLDELSE AV REGLENE OG STANDARDENE SOM ER GITT I DENNE VEILEDNINGEN.**

## 0.4 - TILTENKT BRUK

- Apparatet skal utelukkende brukes til å kjøling og fuktning, med det eneste formål å gjøre romtemperaturen behagelig.
- Dette apparatet er laget utelukkende for bruk i hjemmet eller lignende.
- En upassende bruk av apparatet med eventuelle skader på personer, gjenstander eller dyr fritar OLIMPIA SPLENDID fra alt ansvar.

## 0.5 - RISIKOOMRÅDER

- Apparatet må ikke installeres på steder der det finnes brennbare gasser, eksplosive gasser, på svært fuktige steder (vaskerom, drivhus, osv.), eller på steder der det finnes andre maskiner som genererer en sterk varmekilde, i nærheten av en saltvannskilde eller svovelholdig vann.
-  IKKE bruk gass, bensin eller andre brennbare væsker i nærheten av apparatet.
- Bruk utelukkende medfølgende komponenter. Bruk av ikke standardiserte deler kan føre til vannlekkasjer, elektrisk støt, brann og skader på personer eller gjenstander.

## 1 - VIKTIGSTE EGENSKAPER OG FUNKSJON

- Kjøle- og fuktfunksjon;
- Timerfunksjon: 0h - 9h;
- Infrarød fjernkontroll;
- Laste vann eller isboks via øvre tank,
- Viftemodus: lav - middels - høy;
- Berøringskommandoer;
- Direkte automatisk vertikal strøm,
- Fremhjul utstyrt med lås,
- Enkel å flytte takke være dreiehjulene;
- Lydsignal ved trykking på tastene.

### 1.1 - LISTE OVER MEDFØLGENDE KOMPONENTER (Fig.A)

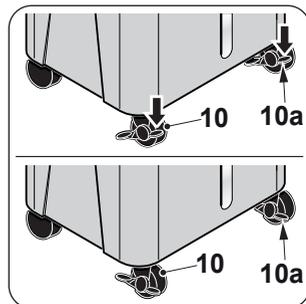
- |                                     |                             |
|-------------------------------------|-----------------------------|
| 1 - Luke for påfylling av vann      | 10 - Hjul med lås           |
| 2 - Kontrollpanel                   | 11 - Låser apparatåpning    |
| 3 - Sidefilter                      | 12 - Indikator for vannnivå |
| 4 - Luke for påfylling av vann      | 13 - Bruksanvisning         |
| 5 - Strømkabel                      | 14 - Ice box (2)            |
| 6 - Håndtak for flytting av apparat | 15 - Luftrist               |
| 7 - Vannbeholder                    | 16 - Papirfilter            |
| 7a - Tømmekork vanntank             | 17 - Fjernkontroll          |
| 8 - Hjul                            |                             |
| 9 - Mottaker for fjernkontroll      |                             |

## 2 - INSTALLASJON

### 2.1 - OPPLÅSING AV HJUL

Kontroller at hjulene ikke er blokkert før du flytter apparatet. For å låse opp hjulene må du fortsette som følger:

- Trykk på mekanismen (10a) til forhjulene (10).
- Kontroller at mekanismen (10a) ikke er låst og flytt apparatet.



### 2.2 - TRANSPORT AV APPARATET

*Transport og flytting av apparatet må skje i vertikal posisjon.*



#### **ADVARSEL**

*Transport av kjøleapparatet på ømfintlige gulv (f.eks. tregulv):*

- Tøm vannet ut av beholderen.
- Vær spesielt oppmerksom ved flytting av kjøleapparatet, da hjulene vil kunne lage merker i gulvet. Selv om hjulene er i et hardt materiale og er roterende vil de kunne ha fått skader etter bruk eller være skitne.

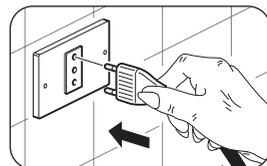
*Vi anbefaler å kontrollere at hjulene er rene og frie til å bevege seg.*

### 2.2 - PLASSERING AV APPARATET

*Manglende overholdelse av det som følger vil kunne medføre skader på apparatet.*



- a. Plasser apparatet på flate overflater, som er stabile og på gulvnivå.
- b. Koble utelukkende apparatet til jordede stikkontakter.
- c. Forsikre deg om at det ikke er noen gardiner eller andre gjenstander som hindrer for luftinntaksfiltrene.
- d. Pass på å opprettholde en minimumsavstand mellom apparatet og nærliggende objekter på minst 15 cm (Fig.B).
- e. Apparatet må alltid plasseres på en slik måte at det ikke er noen hindringer for luftinntaks- og luftuttaksåpningene når det er i bruk.
- f. Apparatet må ikke brukes i lokaler som brukes til vaskeri.
- g. Apparatet må bare installeres i tørre lokaler.



- h. Kjøleapparatet må ikke settes i funksjon hvis det forekommer farlige materialer, damp eller væsker.
- i. Rengjør luftfiltrene minst en gang i uken.

## 2.3 - ELEKTRISK TILKOBLING

Apparatet er utstyrt med en strømkabel med støpsel.

Før du kobler til kjøleapparatet må du forsikre deg om at:

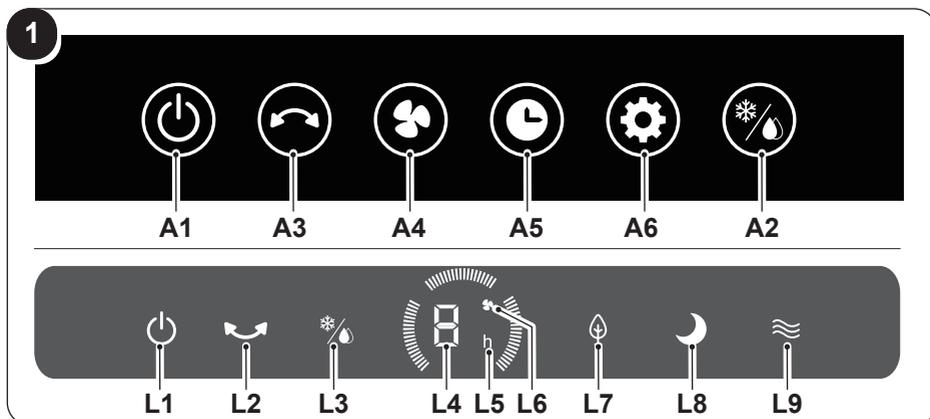
- Spennings- og frekvensverdien for strømforsyningen respekterer det som er angitt på apparatets merkeplate.
- Strømforsyningslinjen er utstyrt med en fungerende jording og at den er korrekt dimensjonert for den maksimale absorberingen til kjøleapparatet.

## 3 - BRUK AV APPARATET

Apparatets funksjonsmoduser kan velges enten fra fjernkontrollen eller fra kontrollpanelet.

At den valgte funksjonen er mottatt bekreftes ved at det utstedes et "pip" fra lydsignalet.

### 3.1 - KONTROLLPANEL OG FJERNKONTROLL (Fig.1)



**A1.** Knapp ON/OFF

**A2.** Avkjøler knapp  
Luftfuker knapp

**A3.** Svingningsknapp

**A4.** Knapp for luftthastighet

**A5.** Timerknapp

**A6.** Modusknapp

**L1.** Led ON/OFF

**L2.** Svingningsled

**L3.** LED kjøleapparat/  
Luftfuker.

**L4+L5.** Verdi for time-  
rinnstillinger

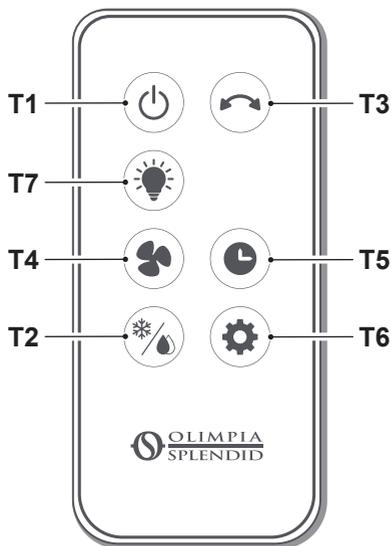
**L4+L6.** Visning luftthastighet

**L7.** Led naturlig modus

**L8.** Led hvilemodus

**L9.** Led normal modus

NO - 10

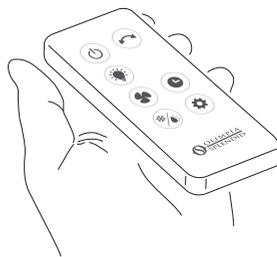
**2**

- T1.** Knapp **ON/OFF**
- T2.** Avkjøler knapp  
Luffukter knapp
- T3.** Svingningsknapp
- T4.** Knapp for lufthastighet  
Lufthastighet - lav  
Lufthastighet - middels  
Lufthastighet - høy
- T5.** Timerknapp
- T6.** Modusknapp:  
Normal  
Naturlig  
Hvile
- T7.** Kontrollpanel LED aktiverings-/  
deaktiveringsknapp

### 3.2 - BRUK AV FJERNKONTROLLEN

Fjernkontrollen som følger med apparatet er instrumentet som lar deg bruke apparatet på den behageligste måten. Den må behandles forsiktig, pass særlig på:

- At den ikke blir våt (den må ikke rengjøres med vann eller utsettes for vær og vind).
- Unngå at den faller i bakken eller utsettes for støt.
- Unngå at den utsettes for direkte sollys.



- **Ikke bruk gamle batterier sammen med nye eller batterier av ulike merker.**
- **Ikke la batterier ligge inne i fjernkontrollen hvis du planlegger å ikke bruke enheten på mer enn 2 måneder.**



- **Direkte sollys kan påvirke mottakerens av de infrarøde signalenes funksjon.**
- **Veien mellom fjernkontrollen og apparatet må være fri.**
- **Hvis signalet fra fjernkontrollen ser ut til å forstyrre et annet apparat, flytt dette apparatet til et annet sted eller kontakt kundeservice.**

- *Elektroniske og fluorescerende lamper kan forstyrre overføringer mellom fjernkontrollen og klimaanlegget.*
- *Ta ut strømbatteriene hvis fjernkontrollen ikke skal brukes over lengre tid.*

### 3.2.a - Sette inn batteriene

Batteriet er IKKE inkludert i leveransen.

For å sette inn batteriet på riktig måte:

- Trekk luken (17a) bort fra batterirommet (Fig.E).
- Sett inn batteriet i det tilhørende rommet (Fig.E).



**Respekter alltid polariteten som er angitt i bunnen av batterirommet.**

- Steng luken på korrekt måte.

### 3.2.b - Utskifting av batteriene

Batteriene må skiftes ut hvis det ikke høres noe "pip" som bekrefter at signalet er mottatt av apparatet når man trykker på en av tastene.



**Bruk alltid nye batterier.**

**Bruk av gamle batterier eller batterier av en annen type kan føre til funksjonsproblemer på fjernkontrollen.**

Fjernkontrollen bruker et batteri på 3,0V (type CR2032) (Fig.E).



**Når de er utladet må begge batteriene skiftes ut samtidig, og leveres inn til korrekte avfallshåndteringsstasjoner i henhold til lokale lover og regler.**



- **Ikke kast batterier som vanlig usortert avfall. Se lokale forskrifter for riktig avhending av batterier.**
  - **Et kjemisk symbol kan vises nederst på ikonet for avhending av batteriet. Dette symbolet indikerer at symbolet inneholder et tungmetall som overskrider en bestemt konsentrasjon. For eksempel Pb: Bly (>0,004%).**
  - **Brukte enheter og batterier må behandles i egnede fasiliteter for gjenbruk, resirkulering og gjenvinning. Ved å sørge for riktig avhending av batterier vil du bidra til å forhindre negative konsekvenser for miljøet og menneskers helse.**
- Hvis fjernkontrollen ikke brukes på noen uker eller mer bør du ta ut batteriene. Eventuelle lekkasjer fra batteriene vil kunne skade fjernkontrollen.



**Ikke forsøk å lade opp eller demontere batteriene. Ikke kast batteriene i ilden.**

**De vil kunne brenne eller eksplodere.**



**Hvis det kommer batterivæske på huden eller klærne må du vaske grundig med rent vann. Ikke bruk fjernkontrollen med batterier som har hatt lekkasjer.**

**De kjemiske stoffene som finnes i batteriene kan forårsake forbrenninger eller annen risiko for helsen.**

### 3.2.c - Plassering av fjernkontrollen

Hold fjernkontrollen i en posisjon der signalet kan nå mottakeren på apparatet (maksimal avstand cirka 6 meter - med fulladede batterier) (Fig.D).

Forekomsten av hindringer (møbler, gardiner, vegger, osv.) mellom fjernkontrollen og apparatet reduserer funksjonen til fjernkontrollen.

## 3.3 - BRUK AV APPARATET

Gjør som følger for å bruke apparatet.

### 3.3.a - Forberedende operasjoner



- **Plasser apparatet på en stabil overflate som ikke heller, minst 15 cm. fra veggen eller fra en hvilken som helst annen gjenstand, slik at korrekt luftsirkulasjon kan garanteres. Plasser det på en overflate som tåler vann, da en eventuell vannlekkasje ellers vil kunne skade møbler eller gulvet.**
- **Ikke plasser apparatet direkte på tepper, håndklær, pledd eller andre absorberende overflater.**
- **Sett støpselet inn i stikkontakten. .**

### 3.3.b - Fylling



**Du må fylle vann i beholderen (7) eller (7c) før du setter i gang fukterfunksjonen.**

Annet kan tilsettes fra den øvre delen av apparatet (7c) eller via luken for påfylling av vann (4) (Fig.F):

- For å tilsette vann fra den øvre delen, ta av fyllelokket (7c), hell sakte vannet i tanken (7c) og lukk deretter lokket (7b).
- Åpne vanninntaksdøren (4) og hell vannet sakte inn i tanken (7), og lukk deretter døren (4).
- Kontroller nivået på vannet i tanken (7) ved å bruke nivåindikatoren (12) (fig.G).



- **Ikke fyll beholderen (7) mer enn maksimalnivået.**
- **Bruk alltid rent vann.**
- **Apparatet kan gi fra seg litt lukt eller vannet i beholderen (7) kan være litt farget under bruk. Dette er normalt og absolutt i skadelig for brukerens helse.**

### 3.4 - FUNKSJONSINSTRUKSJONER

- a. Sett støpselet inn i stikkkontakten.



**Når apparatet slås på for første gang utløser det et "bip" og setter seg i standby-posisjon. Alle tastene er deaktivert med unntak av tasten ON/OFF. Funksjonene kan aktiveres eller endres både fra kontrollpanelet og med fjernkontrollen.**

- b. Slå på apparatet ved å trykke på tasten **ON/OFF** (A1/T1).
- c. Velg ønsket modus.

#### 3.4.a - Tasten ON/OFF (A1/T1)

I standby-modus er alle tastene deaktivert, unntatt tasten **ON/OFF**.

Trykk på tasten (A1/T1) for å slå på/av apparatet.

Luftens starthastighet stilles inn som standard på "minimum" og driftsmodusen på "normal". Led-en (L1) lyser på skjermen. Alle funksjoner er tilgjengelige.

#### 3.4.b - Tasten kjøler/fukter (A2/T2)



**Forsikre deg om at det er vann i beholderen (7) før du setter i gang fukterfunksjonen.**

Trykk på knappen (A2/T2) på panelet eller via fjernkontrollen for å aktivere funksjonen, LED-en (L3) lyser.

Trykk på tasten (A2/T2) en gang til for å deaktivere funksjonen.

Hvis tanken (7) eller (7c) går tom for vann inne i den, avgir apparatet et "pip" og LED-en (L3) begynner å blinke i noen sekunder til apparatet går i stand-by.

Fyll tanken (7) eller (7c) som tidligere beskrevet og start apparatet på nytt i ønsket modus.

### 3.4.c - Tast for svingning (A3/T3)

Trykk på knappen (A3/T3) på panelet eller ved bruk av fjernkontrollen, for å aktivere funksjonen. Når svingningsfunksjonen er aktivert begynner de vertikale klaffene (11) å svinge (høyre og venstre). Led-en (L2) lyser på skjermen.  
Trykk på tasten (A3/T3) en gang til for å deaktivere funksjonen.

### 3.4.d - Tast for lufthastighet (A4/T4)

Trykk på (A4/T4)-knappen, på panelet eller via fjernkontrollen, flere ganger for å velge lufthastighet i henhold til denne sekvensen:

**Lav (1) ---> Middels (2) ---> Høy (3) ---> Lav (1) ---> ...**

Den tilsvarende verdien vises via led-en (L4+L6).

### 3.4.e - Timertast (A5/T5)

Trykk på knappen (A5/T5), på panelet eller via fjernkontrollen, flere ganger for å velge av-timeren (når apparatet er på) eller på-timeren (når apparatet er av) i henhold til denne sekvensen:

**00h ---> 01h ---> 02h ---> 09h ---> 00h (avskrudd) ---> ...**

Den tilsvarende verdien vises via led-en (L4+L5).

### 3.4.f - Modusknapp (A6/T6)

Når den er slått på, er standardmodusen "normal".

Ved å trykke på denne knappen endres modusen i henhold til denne sekvensen:

**Normal ---> Naturlig ---> Hvile ---> Normal ---> Naturlig ---> ..**

De ulike modusene fungerer på følgende måte:

- 1 - Normal:** apparatet fungerer konstant ved høy hastighet, Led-en (L9) lyser.
- 2 - Naturlig:** apparatet fungerer mens det varierer lufthastighe-ten kontinuerlig, Led-en (L7) lyser.
- 3 - Hvile:** apparatet fungerer mens det varierer lufthastighe-ten kontinuerlig., og reduserer den til minimums-verdien, Led-en (L8) lyser.

### 3.4.g - LED-knapp

Trykk på knappen (T7) med fjernkontrollen for å aktivere lysdiodene på skjermen, trykk den en gang til for å deaktivere led-ene på skjermen.

### 3.4.h - DRY funksjonstasten

Hold nede knappen (A4) på panelet i noen sekunder for å aktivere funksjonen eller trykk på knappen (T4) på fjernkontrollen for å aktivere funksjonen.

Apparatet vil aktivere funksjonen av fordampningspanelet for å forhindre dannelse av mugg og bakterier.

Med funksjonen aktiv er det ikke mulig å velge andre moduser.

Etter 20 minutter stopper funksjonen automatisk, og setter apparatet på stand-by; hvis du vil slå av funksjonen først, trykk på av-knappen.

### 3.4.i - Bruk av beholderen Ice box (14)

Apparatet leveres med 4 "isbokser" (14) som kan brukes til å kjøle ned luften fra apparatet.

Ved å bruke "kjøler"-funksjonen med en frossen "isboks" (14) plassert i vanntanken kan du raskt redusere temperaturen på luften som slippes ut av apparatet.



**Forsikre deg om at Ice box er full, fyll den om nødvendig med vann.**

For å bruke denne funksjonen:

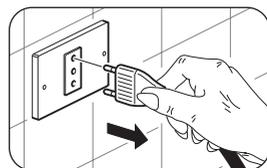
- Plasser Ice box i fryseren og vent til den har frosset.
- Plasser den frosne Ice box i vannbeholderen (7c) (fig. H).
- Hell vann (helst kaldt) i beholderen uten å overstige maksimalnivået.
- Start apparatet og velg funksjon ved å trykke på tasten (A2/T2); ledlampen som er knyttet til tasten tennes.

For å utnytte funksjonen maksimalt skifter du ut Ice box når denne ikke lenger er frossen.

## 4 - VEDLIKEHOLD OG RENGJØRING



**Før du setter i gang med et hvilket som helst vedlikeholds- eller rengjøringsinngrep må du alltid forsikre deg om at du har koblet fra støpselet på systemet.**



**Ikke bruk vann til å rengjøre de innvendige delene av apparatet; fare for å forårsake elektriske støt.**

## 4.1 - RENGJØRING

### 4.1.a - Rengjøring av apparatet og fjernkontrollen

- a. Bruk en tørr klut til å rengjøre apparatet og fjernkontrollen.
- b. Du kan bruke en klut fuktet med kaldt vann for å rengjøre apparatet hvis dette er svært skittent.



***Ikke bruk en kjemisk behandlet eller antistatisk klut til å rengjøre apparatet.***



***Ikke bruk bensin, løsemiddel, poleringspasta eller lignende løsemidler. Disse produktene kan ødelegge eller deformere plastoverflaten.***

### 4.1.b - Rengjøring av lufttrist

Du kan støvsuge eller bruke en myk børste for å rengjøre luftgitteret (15) og sidegitterne (3) (Fig. I).

### 4.1.c - Rengjøring av beholderen



***Du må rengjøre vannbeholderen annenhver dag.***

Tøm tanken (7) som beskrevet (Fig.L):

- a. Koble støpselet fra stikkontakten.
- b. Fjern gummikorken (7a) fra avløpet (7b).
- c. Vipp apparatet litt slik at vannet strømmer ut fra avløpet (7b), mens du passer på at enheten ikke blir skadet.
- d. Sett på plass gummimatten (7a) på avløpet (7b).

Hvis du ikke har tenkt å bruke apparatet i en lengre periode:

- a. Koble støpselet fra stikkontakten.
- b. Tøm tanken via avløpet (7b) som tidligere beskrevet.
- c. Løft lokket og rengjør og tørk tanken forsiktig (7c).





<b>0 - FIGYELMEZTETÉSEK.....</b>	<b>2</b>	3.3.a - Előkészületek .....	13
0,1. - ÁLTALÁNOS INFORMÁCIÓK .....	2	3.3.b - Feltöltés.....	13
0.2. - SZIMBÓLUMOK .....	2	3.4. - HASZNÁLATI UTASÍTÁSOK.....	14
0.2.1 - Szerkesztői piktogramok .....	2	3.4.a - BE/KI gomb (A1/T1) .....	14
0.3. - ÁLTALÁNOS		3.4.b - Léghűtő / párástó gomb	
FIGYELMEZTETÉSEK .....	3	(A2/T2) .....	14
0.4. - RENDELTETÉSSZERŰ		3.4.c - Függőleges légmozgás	
HASZNÁLAT .....	7	gomb (A3/T3) .....	15
0.5. - KOCKÁZATOS ZÓNÁK .....	8	3.4.d - Levegő sebesség gomb (A4/T4) ..	15
		3.4.e - Timer gomb (A5/T5) .....	15
<b>1. - FŐBB JELLEMZŐK ÉS MŰKÖDÉS.....</b>	<b>8</b>	3.4.f - Üzem mód gomb (A6/T6).....	15
1.1. - A MELLÉKELT ALKATRÉSZEK		3.4.g - LED gomb .....	15
JEGYZÉKE (A ábra) .....	8	3.4.h - DRY (szárítás) funkció .....	16
		3.4.i - Az Ice box jégakku	
<b>2. - TELEPÍTÉS .....</b>	<b>9</b>	használat (14).....	16
2.1 - KEREKEK KIOLDÁSA .....	9	<b>4. - TISZTÍTÁS ÉS KARBANTARTÁS .....</b>	<b>16</b>
2.2 - A BERENDEZÉS SZÁLLÍTÁSA .....	9	4.1. - TISZTÍTÁS .....	17
2.2. - A BERENDEZÉS ELHELYEZÉSE .....	9	4.1.a - A berendezés és a távirányító	
2.3. - ELEKTROMOS CSATLAKOZÁS .....	10	tisztítása .....	17
		4.1.b - A levegő rács tisztítása.....	17
<b>3. - A BERENDEZÉS HASZNÁLATA.....</b>	<b>10</b>	4.1.c A tartály tisztítása .....	17
3.1. - VEZÉRLŐPANEL ÉS		<b>5. - MIELŐTT A BERENDEZÉST ELRAKNÁ</b>	
TÁVIRÁNYÍTÓ (1. ábra) .....	10	<b>A SZEZON VÉGÉN .....</b>	<b>18</b>
3.2. - A TÁVIRÁNYÍTÓ HASZNÁLATA .....	11	<b>6. - MŰSZAKI ADATOK.....</b>	<b>18</b>
3.2.a - Az elemek behelyezése .....	12		
3.2.b - Az elemek cseréje .....	12		
3.2.c - A távirányító helyzete .....	13		
3.3. - A BERENDEZÉS HASZNÁLATA.....	13		



## ÁRTALMATLANÍTÁS

A terméken vagy a csomagoláson lévő szimbólum azt jelzi, hogy a terméket nem szabad normál háztartási hulladéknak tekinteni, hanem az elektromos és elektronikus berendezések újrahasznosítását végző megfelelő gyűjtőhelyre kell vinni. A termék megfelelő ártalmatlanításának biztosításával segít megelőzni a környezetre és az emberi egészségre gyakorolt lehetséges negatív következményeket, amelyeket egyébként a termék nem megfelelő hulladékkezelése okozhatna. A termék újrahasznosításával kapcsolatos további információkért forduljon a polgármesteri hivatalhoz, a helyi hulladékkezelési szolgálathoz vagy ahhoz az üzlethez, ahol a terméket vásárolta. Ez a rendelkezés csak az EU tagállamaiban érvényes.



## 0 - FIGYELMEZTETÉSEK

### 0.1. -ÁLTALÁNOS INFORMÁCIÓK

Először is szeretnénk megköszönni, hogy úgy döntött, hogy az általunk gyártott egyik berendezést vásárolta meg.

### 0.2. -SZIMBÓLUMOK

A következő fejezetben látható piktogramok lehetővé teszik, hogy gyorsan és egyértelműen hozzáférhessen azokhoz az információkhoz, amelyek a gép biztonságos körülmények közötti helyes használatához szükségesek.

#### 0.2.1 - Szerkesztői piktogramok

	<p>Azt jelzi, hogy ezt a dokumentumot figyelmesen el kell olvasni a berendezés üzembe helyezése és/vagy használata előtt.</p> <p>Jelzi, hogy a jelen dokumentumot minden karbantartási és/vagy tisztítási művelet előtt figyelmesen el kell olvasni.</p>
	<p>Jelzi, hogy a mellékelt kézikönyvek további információkat tartalmazhatnak.</p> <p>Jelzi, hogy információk találhatóak a felhasználói kézikönyvben vagy a telepítési kézikönyvben.</p>
	<p>Azt jelzi, hogy a műszaki ügyfélszolgálat személyzetének a berendezést a telepítési kézikönyvben foglaltaknak megfelelően kell kezelnie.</p>
	<p>Tájékoztatja az érintett személyzetet, hogy az ismertett művelet, ha nem a biztonsági előírásoknak megfelelően végzik el, áramütés veszélyével jár.</p>
	<p>Tájékoztatja az érintett személyzetet, hogy az ismertett művelet, ha nem a biztonsági előírásoknak megfelelően végzik el, fizikai sérülés veszélyével jár.</p>
	<p>Ez jelzi az érintett személyzet számára, hogy a leírt művelet, ha nem a biztonsági előírásoknak megfelelően kerül végrehajtásra, magas hőmérsékletű alkatrészekkel való érintkezés esetén égési veszélyt jelent.</p>

	<p>Az ezen szimbólummal bevezetett bekezdések nagyon fontos információkat és előírásokat tartalmaznak, különösen a biztonsággal kapcsolatban. A szabályok be nem tartása az alábbi következményekkel járhat:</p> <ul style="list-style-type: none"> <li>- veszély a kezelők biztonságára</li> <li>- a szerződéses garancia elvesztése</li> <li>- a gyártó felelősségének kizárása.</li> </ul>
	<p>Olyan műveleteket jelöl, amelyek végrehajtása szigorúan tilos.</p>
	<p>Figyelmezteti az érintett személyzetet, hogy tilos letakarni a berendezést a túlmelegedés elkerülése érdekében.</p>

### 0.3. -ÁLTALÁNOS FIGYELMEZTETÉSEK

**AZ ALAPVETŐ BIZTONSÁGI INTÉZKEDÉSEKET MINDIG BE KELL TARTANI AZ ELEKTROMOS BERENDEZÉSEK HASZNÁLATA ESETÉN A TŰZ, ÁRAMÜTÉS ÉS SZEMÉLYSÉRÜLÉS VESZÉLYÉNEK CSÖKKENTÉSÉRE ÉRDEKÉBEN, BELEÉRTVE A KÖVETKEZŐKET:**

- 

1. A törvény előírása szerint bizalmas dokumentum, az OLIMPIA SPLENDID gyártó kifejezett engedélye nélkül sokszorosítása vagy harmadik félnek történő továbbítása tilos. A gépek frissítésen eshetnek át, és ezért a bemutatottaktól eltérő részletekkel rendelkezhetnek, anélkül, hogy ez befolyásolná a kézikönyv tartalmát.
- 

2. Mielőtt bármilyen műveletet (telepítés, karbantartás, használat) folytatna, figyelmesen olvassa el ezt a kézikönyvet és pontosan kövesse az egyes fejezetekben leírtakat.
- 

3. Őrizze meg gondosan a jelen kézikönyvet az esetleges későbbi használatra.
4. A csomagolás eltávolítása után ellenőrizze a berendezés épségét. A csomagolóanyagok potenciális veszélyforrást jelentenek, ezért a gyermekektől távol tartandók.
5. **AGYÁRTÓ NEM VÁLLAL FELELŐSÉGET A JELEN KÉZIKÖNYVBEN FOGLALT SZABÁLYOK BE NEM TARTÁSÁBÓL EREDŐ SZEMÉLYI SÉRÜLÉSEKÉRT VAGY ANYAGI KÁROKÉRT.**
6. A gyártó fenntartja magának a jogot, hogy modelljeit bármikor módosítsa, a jelen kézikönyvben leírt alapvető jellemzők sérelme nélkül.
7. A jelen kézikönyvben szereplő figyelmeztetéseken kívüli telepítések és az előírt hőmérsékleti határértékeken kívüli használat a garancia

érvényének megszűnésével jár.

8. A szűrők szokásos karbantartását, az általános külső tisztítást a felhasználó is elvégezheti, mivel ezek nem járnak bonyolult vagy veszélyes műveletekkel.
9. Az összeszerelés és a karbantartási műveletek során be kell tartani a jelen kézikönyvben és a berendezésre vagy a berendezésbe elhelyezett címkéken feltüntetett óvintézkedéseket, valamint követni kell a telepítés helyén érvényben lévő biztonsági előírásokat, és meg kell tenni a józan ész által javasolt óvintézkedéseket.
10. A feltöltés és a tisztítás idejére húzza ki a hálózati csatlakozót a konnektorból.



11. Az alkatrészek cseréjekor kizárólag csak eredeti OLIMPIA SPLENDID pótalkatrészeket használjon.



12. Ne használjon folyékony vagy korrozív tisztítószerket a berendezés tisztításához, ne permetezzen vizet vagy más folyadékot a berendezésre, mert ezek károsíthatják a műanyag alkatrészeket, vagy akár áramütést is okozhatnak.



13. Rendellenes működés (például: szokatlan zaj, kellemetlen szag, füst, rendellenes hőmérséklet-emelkedés, elektromos diszperzió stb.) esetén azonnal kapcsolja ki a berendezést, és húzza ki a dugaszt a konnektorból. Az esetleges javításokat kizárólag a gyártó által megbízott szervizközpontokkal végeztesse el, és mindig kérje az eredeti pótalkatrészek használatát. A fenti előírások megszegésével veszélyezteti a berendezés biztonságát.



14. Működés közben ne húzza ki a csatlakozót. Tűz vagy áramütés veszélye.

15. A berendezésre nehéz vagy forró tárgyakat elhelyezni tilos.

16. A berendezés elektromos hálózatra történő csatlakoztatása előtt ellenőrizze, hogy az adattáblán közölt adatok és hálózat adatai megegyeznek-e. Az adattábla (23) a berendezés két oldalán található (C ábra).

17. A berendezést telepítse a gyártó utasításai szerint. A helytelen telepítés olyan személyi vagy állatoknak okozott sérüléseket és dologi károkat okozhat, amelyekért a gyártó nem vállal felelősséget.

18. Ha a berendezés csatlakozója nem illik a konnektorba, cseréltesse ki egy szakemberrel, ellenőrizze továbbá azt is, hogy a konnektor vezetékének keresztmetszete megfelel-e a berendezés teljesítményfelvételének. Konnektor átalakítók és hosszabbítók használata nem ajánlott, de ha erre mégis szükség van, akkor a használt átalakítónak és hosszabbítóknak meg kell felelniük az érvényben lévő biz-

tonsági előírásoknak, és az áramhordozó képességük (A) nem lehet kisebb, mint a berendezés maximális áramfelvétele.

19. A berendezés nem alkalmas külső időzítővel vagy különálló távvezérlő rendszerrel történő működtetésre.
20. A berendezés kizárólag álló helyzetben használható.
21. A berendezés levegő beszívó és kifúvó rácsait lefedni tilos.
22. A levegő beszívó és kifúvó rácsokba idegen tárgyakat tilos bedugni, mert ez áramütést vagy tüzet okozhat, illetve károsíthatja a berendezést.
23. A berendezés használata nem megengedett, ha:
  - a keze vizes vagy nedves;
  - mezítláb van.
24. A csatlakozó konnektorból történő kihúzásakor ne húzza a berendezés tápkábelét vagy magát a berendezést.
25. A berendezés nem használható olyan helyiségben, amelynek hőmérséklete túl magas vagy túl alacsony, és a berendezés nem tehető ki közvetlen napfénynek.



26. A berendezés nem használható robbanásveszélyes térben vagy tűzveszélyes folyadékok közelében.
27. A berendezés közelében rovarirtó szereket vagy gyúlékony gázokat permetezni tilos.
28. A berendezést mindig szintben lévő, sík és stabil felületre kell felállítani.
29. Legalább 15 cm-es szabad helyet kell hagyni a berendezés két oldalán és a hátsó felén, míg a berendezés előtt legalább 30 cm szabad térnek kell maradnia (B. ábra).
30. A berendezést ne tegye a konnektor közvetlen közelébe.
31. Biztosítani kell, hogy a konnektor mindig szabadon megközelíthető legyen, hogy vészhelyzet esetén könnyen ki lehessen húzni a csatlakozót a konnektorból.
32. A csatlakozóhoz nedves kézzel nyúlni tilos.
33. Ne hajlítsa meg túlságosan, ne tekerje meg, ne húzza meg és ne sértse meg semmilyen módon a tápkábelt.
34. A tápkábelt szőnyeg, takaró vagy kábelvezetők alatt vezetni tilos. A megbotlás veszélyének elkerülése érdekében a vezetéket mindig egy kevésbé forgalmas helyen kell elhelyezni.
35. Húzza ki a csatlakozót a konnektorból, ha a berendezés hosszabb ideig nincs használatban, vagy senki sem tartózkodik a lakásban.
36. A berendezést a szabadban vagy nedves felületeken használni tilos. Ügyeljen arra, hogy ne ömöljön folyadék a berendezésre. A berendezést csap vagy mosdó közelében használni tilos.

37. A berendezést vízbe vagy egyéb folyadékba meríteni tilos.
38. A berendezés tisztán tartása érdekében cserélje ki gyakran a vizet a tartályban.
39. A berendezést vízcseppeknek vagy vízpermetnek kitenni tilos.
40. A berendezés nem helyezhető el szűk térben pl. egy párkányon vagy egy szekrény belsejében.



41. A vízzel történő feltöltés előtt kapcsolja ki a berendezést, és húzza ki a hálózati csatlakozót. Ügyeljen arra, hogy ne töltsse fel a berendezést a megengedett maximális szinten túl.

42. Bármilyen esetlegesen szükséges beállítási vagy javítási művelet kizárólag szakemberekkel végezhető el.



43. A tűz vagy áramütés veszélyének csökkentése érdekében a berendezés nem használható más elektromos berendezések közelében.

44. A berendezés nem helyezhető el a szabadban. Ne irányítsa a légáramlatot közvetlenül személyekre, főleg, ha idősekről vagy gyermekekről van szó.



45. Ellenőrizze, hogy a csatlakozó mindig teljesen be legyen dugva a konnektorba.

46. A tartályban (7) lévő víz szintje nem süllyedhet a minimum alá, ha hűtési/párásítási funkció aktív.
47. Miután feltöltötte a tartályt (7) vízzel, a kifröccsenések elkerülése érdekében ne döntse meg a berendezést, és ügyeljen arra, hogy semmi ne ütközzön neki.
48. Ha a berendezést hosszabb ideig nem használja, és víz maradt a tartályban (7), húzza ki a csatlakozót a konnektorból, és a következő használat előtt ürítse ki és tisztítsa meg a tartályt.
49. A berendezés párásító üzemmódú működése közben szigorúan tilos eltávolítani a nedves papírszűrőt (16).
50. A berendezés tisztításához használjon nedves rongyot; súrolószereket vagy a felületet károsító anyagokat használni tilos. A szűrők tisztítását a vonatkozó fejezet ismerteti.
51. A túlmelegedést leggyakrabban a berendezésre lerakódott por és szennyeződések okozzák. Távolítsa el rendszeresen ezeket a lerakódásokat a rácsokról egy porszívó segítségével. A művelet megkezdése előtt húzza ki a berendezés csatlakozóját a konnektorból.
52. A berendezés használata nem megengedett olyan helyiségekben, ahol a hőingadozás jelentős, mert kondenzvíz képződhet a belsejében.
53. Az elektromágneses zavar elkerülése érdekében a berendezést más elektromos készülékektől (TV, rádió, számítógép, DVD lejátszó stb.) legalább 2 méteres távolságra kell elhelyezni.

54. A berendezés nem használható akkor, ha a helyiségben röviddel a használat előtt rovarirtó szereket porlasztottak, vagy a helyiségben meggyújtott füstölők, vegyszer gőzei vagy olajos maradványok vannak.
55. A berendezés csak megfelelően felszerelt szűrővel használható.
56. Az illetéktelen személyek által végzett szétszerelési, javítási vagy átalakítási műveletek súlyos károkat okozhatnak, és érvénytelenítik a garanciát.
57. Ha a berendezésen üzemzavar vagy hiba lépett fel, a tápvezeték vagy a csatlakozó megsérült, a berendezés leesett, vagy más módon sérült, tilos a használata. Kapcsolja ki a berendezést, húzza ki csatlakozót a konnektorból, és ellenőriztesse szervizes szakemberrel.
58. Ne szerelje szét, és ne módosítsa a berendezést.
59. A berendezés saját kezű javítása rendkívül veszélyes.
60. Ha a berendezést nem kívánja tovább használni, húzza ki a csatlakozót a konnektorból, és a tápkábel elvágásával tegye a berendezést üzemképtelenné. Tanácsos továbbá a berendezés potenciálisan veszélyes alkatrészeit veszélytelené tenni, hogy az üzemképtelen berendezés ne jelenthessen veszélyt pl. a gyerekek számára, ha esetlegesen játszanak vele.



61. Tisztítsa ki a víztartályt 2 naponta. Mielőtt a berendezést elrakná, ellenőrizze, hogy a tartály tiszta és száraz-e.
62. Ne hagyja, hogy a készülék környéke nedves vagy nedves legyen. Nedvesség esetén csökkentse a párasító teljesítményét. Ha nincs lehetőség a párasító kimeneti teljesítményének a csökkentésére, használja szakaszosan. Ne hagyja, hogy nedvszívó anyagok, például szőnyegek, függönyök vagy terítők nedvesek legyenek.
63. Töltés és tisztítás előtt húzza ki a készüléket a konnektorból.
64. Ne feledje, hogy a magas nedvességtartalom elősegítheti a biológiai organizmusok szaporodását a környezetben.
65. Soha ne hagyjon vizet a tartályban, amikor a készülék nincs használatban.
66. Mielőtt elteszi a készüléket, ürítse ki és tisztítsa meg. A következő használat előtt tisztítsa meg a készüléket.

Ezt a terméket csak az ebben a kézikönyvben megadott előírásoknak megfelelően szabad használni. A meghatározottaktól eltérő használat súlyos sérülést okozhat. A GYÁRTÓ NEM VÁLLAL FELELŐSSÉGET A JELEN KÉZIKÖNYVBEN FOGLALT SZABÁLYOK BE NEM TARTÁSÁBÓL EREDŐ SZEMÉLYI VAGY ANYAGI KÁROKÉRT.

#### 0.4. -RENDELTETÉSSZERŰ HASZNÁLAT

- A berendezés kizárólag a levegő felfrissítésére, hűtésére és páráztatására szolgál azzal az egyetlen céllal, hogy a helyiség hőmérsékletét kényelmessé tegye.
- A berendezés kizárólag lakossági vagy azzal egyenértékű használatra alkalmas.
- A berendezés nem rendeltetésszerű használatáért és az ezek következtében fellépő személyeknek vagy állatoknak okozott sérülésekért és dologi károkért az OLIMPIA SPLENDID semmilyen felelősséget nem vállal.

#### 0.5. -KOCKÁZATOS ZÓNÁK

- A berendezést nem szabad gyúlékony gázokat, robbanásveszélyes gázokat tartalmazó vagy nagyon páras térben (mosodákban, üvegházakban stb.) és olyan helyiségekben telepíteni, ahol más, erős hőforrást termelő gépek találhatóak, illetve sós víz vagy kénes vízforrás található.



- **NE** használjon gázt, benzint vagy más gyúlékony folyadékot a berendezés közelében.
- Csak a mellékelt tartozékok használhatók. A nem szabványos alkatrészek használata szivárgást, áramütést, tűzveszélyt, sérüléseket és dologi károkat okozhat.

### 1. - FŐBB JELLEMZŐK ÉS MŰKÖDÉS

- Klimatizáló és párástító funkció;
- Időzítő funkció: 0h - 9h;
- Infra távirányító;
- Víz vagy jégdoboz betöltése a felső tartályon keresztül;
- Ventilátor üzemmód: alacsony - közepes - nagy sebesség;
- Érintő parancsok;
- Automatikus függőleges áramlási irány;
- Elülső kerekek zárral;
- A bolygósítható kerekeknek köszönhetően könnyen mozgatható;
- A gombok megnyomására figyelmeztető hangjelzés.

#### 1.1. -A MELLÉKELT ALKATRÉSZEK JEGYZÉKE (A ábra)

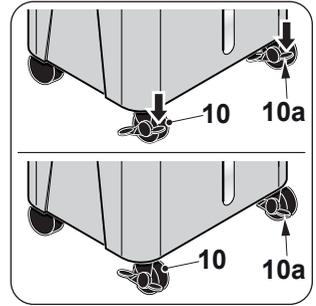
- |                                      |                              |
|--------------------------------------|------------------------------|
| 1 - Vízbetöltő ajtó                  | 9 - Távirányító vevő         |
| 2 - Vezérlőpanel                     | 10 - Kerekek zárral          |
| 3 - Oldalsó szűrők                   | 11 - Készülék nyitó reteszek |
| 4 - Vízbetöltő ajtó                  | 12 - Vízszint jelző          |
| 5 - Tápkábel                         | 13 - Kezelési útmutató       |
| 6 - Fogantyú a készülék mozgatásához | 14 - Ice box (2)             |
| 7 - Víztartály                       | 15 - Levegő rács             |
| 7a - Víztartály lefolyó dugó         | 16 - Papírszűrő              |
| 8 - Kerekek                          | 17 - Távirányító             |

## 2. - TELEPÍTÉS

### 2.1 - KEREKEK KIOLDÁSA

A készülék mozgatása előtt ellenőrizze, hogy a kerekek nincsenek-e blokkolva. A kerekek kioldásához a következőképpen járjon el:

- Nyomja meg az elülső kereken (10) található szerkezetet (10a).
- Ellenőrizze, hogy a szerkezet (10a) ki van oldva, majd mozgassa a készüléket.



### 2.2 - A BERENDEZÉS SZÁLLÍTÁSA



**A szállítás és mozgatás közben a berendezést álló helyzetben kell tartani.**



#### **FIGYELMEZTETÉS**

**A léghűtő szállítása kényes padlón (pl. parkettán):**

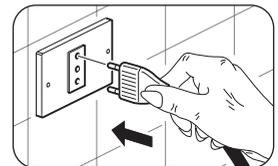
- **Öntse ki a vizet a tartályból.**
  - **A léghűtő mozgatása közben legyen nagyon körültekintő, mert a kerekek nyomot hagyhatnak a padlón. Bár a kerekek anyaga merev, és a kerek bolygósíthatók, a használat során károsodhatnak vagy összepiszkolódhatnak.**
- Tanácsos ellenőrizni, hogy tiszták-e és szabadon mozognak-e.**

### 2.2. -A BERENDEZÉS ELHELYEZÉSE



**A következőkben foglalt utasítások figyelmen kívül hagyásával károk okozhat a berendezésben.**

- Állítsa a berendezést sík, stabil, padlóburkolattal ellátott felületre.
- A berendezés csak földelt csatlakozókba csatlakoztatható.
- Ellenőrizze, hogy a függönyök vagy egyéb tárgyak nem fedik-e le a levegő beszívó szűrőket.
- Biztosítsa, hogy meglegyen az előírt minimum 15 cm-es távolság a léghűtő és a szomszédos tárgyak között (B ábra).
- A berendezést mindig úgy kell üzembe helyezni, hogy a berendezésbe beáramló és az onnan kiáramló levegő ne ütközzön akadályba.
- A berendezés nem használható mosókonyhákban.
- A berendezés csak száraz helyiségekben telepíthető.



- h. Aléghűtő nem helyezhető üzembe veszélyes anyagok, gőzök vagy folyadékok jelenlétében.
- i. Tisztítsa meg a légszűrőket hetente legalább egyszer.

### 2.3. -ELEKTROMOS CSATLAKOZÁS

A berendezés csatlakozóval ellátott tápkábelrel van felszerelve.

A léghűtő csatlakoztatása előtt győződjön meg a következőkről:

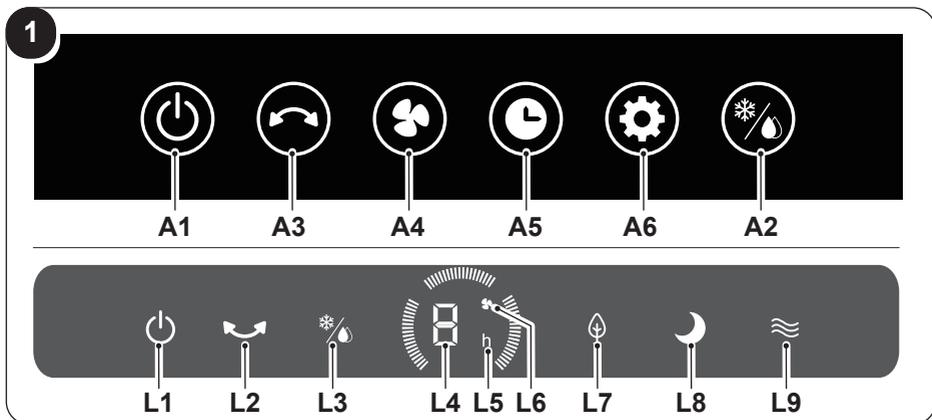
- Atápfeszültség és frekvencia értékek megfelelnek a berendezés adattábláján szereplő adatoknak.
- A tápvezeték megfelelően van földelve, és a léghűtő maximális áramfelvételének megfelelően van méretezve.

## 3. - A BERENDEZÉS HASZNÁLATA

A berendezés üzemmódjai mind a távirányítóval mind a vezérlőpanelről kiválaszthatók.

A berendezésre szerelt hangjelző sípolással jelzi a kiválasztott funkció vételét.

### 3.1. -VEZÉRLŐPANEL ÉS TÁVIRÁNYÍTÓ (1. ábra)



**A1. ON/OFF (BE/KI)**  
gomb

**A2. Hűtő gomb**  
Párásító gomb

**A3. Lengés gomb**

**A4. Légsebesség gomb**

**A5. Időzítő gomb**

**A6. Üzemmód gomb**

**L1. ON/OFF (BE/KI) led**

**L2. Lengés led**

**L3. Hűtő led/  
Párásító**

**L4+L5. Időzítő beállításai**  
érték

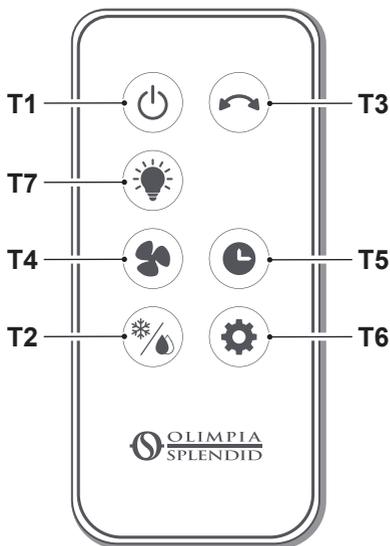
**L4+L6. Levegősebesség**  
megjelenítése

**L7. Természetes üzem-**  
mód led

**L8. Nyugalmi üzemmód**  
led

**L9. Normál üzemmód**  
led

2



- T1. ON/OFF (BE/KI) gomb**  
**T2. Hűtő gomb**  
 Párásító gomb  
**T3. Lengés gomb**  
**T4. Légsebesség gomb**  
 Légsebesség - alacsony  
 Légsebesség - közepes  
 Légsebesség - magas  
**T5. Időzítő gomb**  
**T6. Üzem mód gomb:**  
 Normál  
 Természetes  
 Nyugalmi állapot  
**T7. Kezelőpanel LED bekapcsoló/  
 kikapcsoló gomb**

### 3.2. -A TÁVIRÁNYÍTÓ HASZNÁLATA

A berendezéshez mellékelt távirányító az eszköz, amely lehetővé teszi a berendezés kényelmesebb használatát. Ez egy olyan eszköz, amelyet óvatosan kell kezelni, és különösen:

- Kerülje az átnedvesedést (nem szabad vízzel lemosni és az időjárásra hagyni).
- Akadályozza meg, hogy a földre zuhanjon vagy ne üsse meg.
- Kerülje a közvetlen napfény hatását.



- **Ne használjon együtt régi és új elemeket vagy különböző márkájú elemeket.**
- **Ne hagyja az elemeket a távirányítóban, ha várhatóan 2 hónapnál tovább nem fogja használni a készüléket.**



- **A közvetlen napfény zavarhatja az infravörös jellevő működését.**
- **A távirányító és a készülék közötti útvonalnak szabadnak kell lennie.**
- **Ha a távirányító jele vélhetően zavar egy másik eszközt, helyezze át a készüléket egy másik helyre, vagy lépjen kapcsolatba az ügyfélszolgálatlal.**

- *Az elektronikus lámpák és fénycsövek zavarhatják a távirányító és a légkondicionáló közötti átvitelt.*
- *Ha a távirányítót hosszabb ideig nem használja, vegye ki az elemeket.*

### 3.2.a - Az elemek behelyezése

Az elem NEM tartozék.

Az elem helyes behelyezése:

- Távolítsa el az elemtartó ajtaját (17a - E ábra).
- Helyezze be az elemet a megfelelő rekeszbe (E ábra).



**Szigorúan tartsa be az elemtartó alján feltüntetett polaritást.**

- Csukja be megfelelően az ajtót.

### 3.2.b - Az elemek cseréje

Az elemeket akkor kell kicserélni, ha a távirányító valamelyik gombjának megnyomásakor a berendezés nem ad ki a parancs fogadását megerősítő sípoló hangot.



**Használjon mindig új elemeket.**

**A régi vagy más típusú elemek használata a távirányító meghibásodását okozhatja.**

A távirányító (CR2032 típusú) 3,0 V-os elemmel működik (E ábra).



**A lemerülést követően mindkét elemet ki kell cserélni, és a megfelelő gyűjtőhelyen kell leadni, vagy a helyi előírásoknak megfelelően kell ártalmatlanítani.**



- **Ne dobja az elemeket a normál háztartási hulladékok közé. Az elemek helyes ártalmatlanításával kapcsolatban olvassa el a helyi előírásokat.**
- **Az elemek ártalmatlanítását mutató ikon alján egy vegyi anyag szimbóluma lehet. Ez a szimbólum azt jelzi, hogy az elem egy bizonyos koncentráció felett tartalmaz egy nehézfémeket. Például Pb: Ólom (>0,004%).**
- **A használt készülékeket és elemeket megfelelő létesítményekben kell kezelni újbóli felhasználás, újrahasznosítás és összegyűjtés céljából. Az elemek helyes ártalmatlanítása segít megelőzni a környezetre és az emberi egészségre gyakorolt negatív következményeket.**
- **Ha néhány hétig vagy tovább nem használja a távirányítót, vegye ki az elemeket. A kifolyó elemek károsíthatják a távirányítót.**



**Ne töltsse újra, és ne szerelje szét az elemeket. Ne dobja az elemeket tűzbe.**

**Kigyulladhatnak vagy felrobbanhatnak.**



**Ha az elemekből folyadék kerül a bőrére vagy a ruhájára, alaposan mossa le tiszta vízzel. Ne használja a távirányítót szivárgó elemekkel. Az akkumulátorokban található vegyszerek égési sérüléseket vagy egyéb egészségügyi kockázatokat okozhatnak.**

### **3.2.c - A távirányító helyzete**

Tartsa a távirányítót olyan helyzetben, ahonnan a jel elérheti a berendezés vevőjét (maximális távolság kb. 6 méter - teli elemekkel) (D ábra).

A távirányító és a berendezés között lévő akadályok (bútorok, függönyök, falak stb.) jelenléte csökkenti a távirányító hatótávolságát.

## **3.3. -A BERENDEZÉS HASZNÁLATA**

A berendezés használatához tegye a következőket.

### **3.3.a - Előkészületek**



- **Helyezze a berendezést stabil, egyenes felületre a faltól vagy bármilyen más tárgytól legalább 15 cm-es távolságra, hogy a berendezés megfelelő levegőellátása biztosított legyen. Válasszon vízálló felületet, mert a berendezésből esetlegesen kifolyó víz károsíthatja a bútorokat vagy a padlót.**
- **Ne helyezze a berendezést közvetlenül a szőnyegre, törülközőre, takaróra vagy más nedvszívó anyagra.**
- **Dugja be a csatlakozót a konnektorba.**

### **3.3.b - Feltöltés**



**A párasító funkció bekapcsolása előtt töltsse fel a tartályt (7) vagy (7c) vízzel.**

Avíz a készülék tetejéről (7c) vagy a vízbetöltő ajtón (4) keresztül tölthető be (F ábra):

- A víz felülről történő beöntéséhez vegye le a betöltő fedelet (7c), lassan öntsön vizet a tartályba (7c), majd zárja vissza a fedelet (7b).
- Nyissa ki a vízbetöltő ajtót (4), lassan öntsön vizet a tartályba (7), majd zárja be ismét az ajtót (4).
- Ellenőrizze a tartályban (7) lévő víz szintjét a szintjelzőn (12) keresztül (G ábra).



- **Ne töltse fel a tartályt (7) a megadott maximum szintnél jobban.**
- **Használjon mindig tiszta vizet.**
- **Az első használatkor a berendezésből enyhe kellemetlen szag távozhat, vagy a tartályban (7) lévő víz némileg elszíneződhet. Ez nem utal rendelkezésre, és semmilyen káros hatással nincs az egészségre.**

### 3.4. -HASZNÁLATI UTASÍTÁSOK

- a. Dugja be a csatlakozót a konnektorba.



**A berendezés az első bekapcsoláskor sípoló hangot hallat, és készenléti (stand-by) üzemmódba kapcsol. Egyetlen gomb működése sincs engedélyezve a BE/KI kapcsoló kivételével.**

**A funkciók engedélyezése és módosítása mind a vezérlőpanellel mind a távirányítóval lehetséges.**

- b. A berendezés kikapcsolásához nyomja meg ismét a **BE/KI** kapcsolót (A1/T1).
- c. Válassza ki a kívánt módot.

#### 3.4.a - BE/KI gomb (A1/T1)

Készenléti (stand-by) módban a **BE/KI** kapcsoló kivételével minden gomb működése le van tiltva. Nyomja meg az (A1/T1) gombot a berendezés be- és kikapcsolásához. Alapbeállításban a kezdeti levegősebesség a „minimum” szinten van, az üzemmód pedig „normál”; a LED (L1) kigyullad a kijelzőn. De minden mód elérhető.

#### 3.4.b - Léghűtő / párástító gomb (A2/T2)



**A párástító funkció bekapcsolása előtt ellenőrizze, hogy van-e víz a tartályban (7).**

A funkció aktiválásához nyomja meg a gombot (A2/T2) a panelen vagy a távirányító; a LED (L3) kigyullad.

A funkció kikapcsolásához nyomja meg még egyszer az (A2/T2) gombot.

Ha a tartályból (7) vagy (7c) kifogy a víz, a készülék sípoló hangot ad ki, a led (L3) pedig néhány másodpercig villog, amíg a készülék készenléti állapotba nem kerül.

Töltse fel a tartályt (7) vagy (7c) az előzőkben leírtak szerint, és indítsa újra a készüléket a kívánt üzemmódban.

### 3.4.c - Fügőleges légmozgás gomb (A3/T3)

A funkció aktiválásához nyomja meg a gombot (A3/T3) a panelen vagy a távirányítón keresztül. Ha a függőleges légmozgás funkció aktív, a függőleges légtelő lemezek (11) oldalirányban (jobbra - balra) mozognak. A LED (L2) világít a kijelzőn. A funkció kikapcsolásához nyomja meg még egyszer az (A3/T3) gombot.

### 3.4.d - Levegő sebesség gomb (A4/T4)

A levegősebesség kiválasztásához nyomja meg többször a gombot (A4/T4) a panelen vagy a távirányítón, ekkor a sebesség a következő sorrend szerint változik:

**Alacsony (1) ---> Közepes (2) ---> Magas (3) ---> Alacsony (1) ---> ...**

A megfelelő értéket a LED (L4+L6) mutatja.

### 3.4.e - Timer gomb (A5/T5)

Az időzített kikapcsoláshoz (ha a készülék be van kapcsolva) vagy bekapcsoláshoz (ha a készülék ki van kapcsolva) nyomja meg többször a gombot (A5/T5) a panelen vagy a távirányítón, ekkor a kiválasztás a következő sorrend szerint változik:

**00h ---> 01h ---> 02h ---> 09h ---> 00h (kikapcsolva) ---> ...**

A megfelelő értéket a LED (L4+L5) mutatja.

### 3.4.f - Üzem mód gomb (A6/T6)

Bekapcsoláskor az alapértelmezett üzemmód a „normál”.

A gomb megnyomásával az üzemmód az alábbi sorrend szerint változik:

**Normál ---> Természetes ---> Nyugalmi állapot ---> Normál --->  
Természetes ---> ...**

A különböző üzemmódok az alábbi módon működnek:

- 1 - Normál:** a készülék folyamatosan a beállított sebességgel működik, a LED (L9) kigyullad.
- 2 - Természetes:** a készülék működés közben folyamatosan változtatja a levegő sebességét, a LED (L7) kigyullad.
- 3 - Nyugalmi állapot:** a készülék működés közben folyamatosan változtatja a levegő sebességét, és lecsökkenti azt a minimum szintre, a LED (L8) kigyullad.

### 3.4.g - LED gomb

A kijelzőn látható LED-ek bekapcsolásához nyomja meg a gombot (T7) a távirányítón keresztül, a kijelzőn lévő LED-ek kikapcsolásához pedig nyomja meg másodszor a gombot.

### 3.4.h - DRY (szárítás) funkció

A funkció aktiválásához tartsa lenyomva a panelen lévő gombot (A4) néhány másodpercig, vagy nyomja meg a (T4) gombot a távirányítón a funkció aktiválásához. Párolgató panel-szárító funkció, mellyel megelőzhető a penész és a baktériumok megtelepedése.

Ha a funkció aktív, más üzemmódokat nem lehet kiválasztani.

20 perc elteltével a funkció automatikusan leáll, a készülék pedig készenléti állapotba kerül; ha először ki akarja kapcsolni a funkciót, nyomja meg a kikapcsoló gombot.

### 3.4.i - Az Ice box jégakku használata (14)

A készülékhez 4 darab „jégdoboz” (14) tartozik, melyekkel hűteni lehet a készülék által kibocsátott levegőt. A „hűtő” funkció használata a víztartályban elhelyezett, fagyasztott „jégdoboz” (14) segítségével lehetővé teszi a készülék által kibocsátott levegő hőmérsékletének gyors csökkentését.



**Ellenőrizze, hogy az „Ice box” jégakku teli van-e; ha nem, töltsé fel vízzel.**

A funkció használatához:

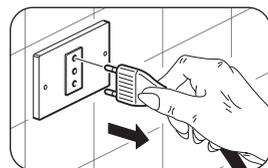
- Tegye az „Ice box” jégakkut a fagyasztóba, és várja meg, hogy megfagyjon.
- Tegyen a megfagyott „Ice box” jégakkut a tartályba (7c) (H ábra).
- Töltsé fel a tartályt (lehetőleg hideg) vízzel, ügyelve arra, hogy a víz szintje ne haladja meg a maximumot.
- Indítsa el a berendezést, és válassza ki a funkciót az (A2/T2) gomb megnyomásával; a gomb mellett lévő LED kigyullad.

A funkció maximális kihasználásához cserélje ki a kioldvadtt „Ice box” jégakkut.

## 4. - TISZTÍTÁS ÉS KARBANTARTÁS



**A karbantartási vagy tisztítási műveletek megkezdése előtt mindig ellenőrizze, hogy kihúzta-e a berendezés hálózati csatlakozóját.**



**A berendezés belsejének tisztításához tilos vizet használni; ez áramütést okozhat.**

## 4.1. -TISZTÍTÁS

### 4.1.a - A berendezés és a távirányító tisztítása

- Használjon száraz ruhát a berendezés és a távirányító tisztításához.
- Ha a berendezés nagyon szennyezett, használjon a tisztításhoz hideg vízzel megnedvesített ruhát.



***Ne használjon vegyszeres vagy antisztatikus kendőt a berendezés tisztításához.***



***Ne használjon benzint, hígítót, polírozó pasztát vagy hasonló oldószereket. Ezek a termékek a műanyag felület repedését vagy deformálódását okozhatják.***

### 4.1.b - A levegő rács tisztítása

A levegőrácst (15) és az oldalsó rácsokat (3) porszívóval vagy puha sörtéjű kefével tisztíthatja meg ( I ábra).

### 4.1.c - A tartály tisztítása



***Tisztítsa ki a víztartályt 2 naponta.***

Ürítse ki a tartályt (7) a leírtak szerint (L. ábra):

- Húzza ki a csatlakozót a konnektorból.
- Távolítsa el a gumidugót (7a) a lefolyóból (7b).
- Döntse meg kissé a készüléket, hogy a víz kifolyhasson a lefolyóból (7b), közben ügyeljen, hogy a készülék ne sérüljön meg.
- Helyezze vissza a gumidugót (7a) a lefolyóra (7b).

Ha a berendezést előre láthatóan hosszabb ideig nem használja:

- Húzza ki a csatlakozót a konnektorból.
- Ürítse ki a tartályt a lefolyón (7b) keresztül a fent leírtak szerint.
- Emelje fel a fedelet, majd óvatosan tisztítsa meg és szárítsa meg a tartályt (7c).





<b>0 - UPOZORNĚNÍ</b> .....	<b>2</b>	3.3.a - Předběžné úkony .....	13
0.1 - VŠEOBECNÉ INFORMACE .....	2	3.3.b - Plnění .....	13
0.2 - SYMBOLY .....	2	<b>3.4 - POKYNY K OBSLUZE</b> .....	14
0.2.1 - Piktogramy .....	2	3.4.a - Tlačítko ON/OFF (A1/T1) .....	14
0.3 - VŠEOBECNÁ UPOZORNĚNÍ.....	3	3.4.b - Tlačítko ochlazovače / zvlhčovače (A2/T2).....	14
0.4 - ZAMÝŠLENÉ POUŽITÍ.....	7	3.4.c - Tlačítko kmitání (A3/T3).....	15
0.5 - RIZIKOVÉ PROSTORY .....	8	3.4.d - Tlačítko rychlosti vzduchu (A4/T4) .....	15
<b>1 - HLAVNÍ CHARAKTERISTIKY A FUNGOVÁNÍ</b> .....	<b>8</b>	3.4.e - Tlačítko časovače (A5/T5).....	15
1.1 - SEZNAM KOMPONENTŮ DODÁVANÝCH SPOLU SE SPOTŘEBIČEM (obr. A) .....	8	3.4.f - Tlačítko režimu (A6/T6).....	15
<b>2 - INSTALACE</b> .....	<b>9</b>	3.4.g - Tlačítko KONTROLKY.....	15
2.1 - ODJIŠTĚNÍ KOL .....	9	3.4.h - Tlačítko funkce SUŠENÍ.....	16
2.2 - PŘEPRAVA SPOTŘEBIČE .....	9	3.4.i - Použití ice boxu (14).....	16
2.2 - UMÍSTĚNÍ SPOTŘEBIČE.....	9	<b>4 - ÚDRŽBA A ČIŠTĚNÍ</b> .....	<b>16</b>
2.3 - ELEKTRICKÉ ZAPOJENÍ .....	10	4.1 - ČIŠTĚNÍ.....	17
<b>3 - POUŽITÍ SPOTŘEBIČE</b> .....	<b>10</b>	4.1.a - Čištění spotřebiče a dálkového ovladače .....	17
3.1 - OVLÁDACÍ PANEL A DÁLKOVÝ OVLÁDAČ (obr. 1) .....	10	4.1.b - Čištění vzduchové mřížky .....	17
3.2 - POUŽITÍ DÁLKOVÉHO OVLÁDAČE .....	11	4.1.c - Čištění nádrže .....	17
3.2.a - Vložení baterií .....	12	<b>5 - CO JE TŘEBA UDĚLAT PŘED USKLADNĚNÍM SPOTŘEBIČE NA KONCI SEZÓNY</b> .....	<b>18</b>
3.2.b - Výměna baterií .....	12	<b>6 - TECHNICKÉ ÚDAJE</b> .....	<b>18</b>
3.2.c - Poloha dálkového ovladače .....	13		
3.3 - POUŽITÍ SPOTŘEBIČE.....	13		



## LIKVIDACE

Symbol na výrobku nebo na obalu znamená, že výrobek nesmí být považován za běžný domovní odpad, ale musí být odevzdán na příslušné sběrné místo určené pro recyklaci elektrických a elektronických zařízení. Správnou likvidací tohoto výrobku pomůžete předejít potenciálním negativním dopadům na životní prostředí a zdraví, které by mohly vyplýnout z jeho nesprávné likvidace. Podrobnější informace o recyklaci tohoto výrobku vám poskytne obecní úřad, místní služby pověřené likvidací odpadu nebo prodejna, kde jste výrobek zakoupili. Toto ustanovení platí pouze v členských státech EU.

## ILUSTRACE

Ilustrace jsou znázorněny na úvodních stránkách návodu



# 0 - UPOZORNĚNÍ

## 0.1 - VŠEOBECNÉ INFORMACE

Nejprve bychom vám rádi poděkovali, že jste se rozhodli dát přednost zařízení naší výroby.

## 0.2 - SYMBOLY

Piktogramy zobrazené v následující kapitole umožňují rychle a jednoznačně poskytnout informace nezbytné pro správné a bezpečné používání přístroje.

### 0.2.1 - Piktogramy

	Upozorňuje na to, že před instalací a/nebo zahájením používání spotřebiče je nutné si pozorně přečíst tento dokument.
	Upozorňuje na to, že před zahájením jakéhokoli úkonu v rámci údržby a/nebo čištění je nutné si pozorně přečíst tento dokument.
	Upozorňuje na to, že v přiložených příručkách mohou být uvedeny další informace.
	Označuje, že informace jsou k dispozici v návodu k použití nebo návodu k instalaci.
	Označuje, že servisní personál musí se spotřebičem zacházet v souladu s návodem k instalaci.
	Upozorňuje příslušné pracovníky na skutečnost, že pokud popisovaný úkon nebude proveden v souladu s bezpečnostními předpisy, hrozí nebezpečí úrazu elektrickým proudem.
	Upozorňuje příslušné pracovníky na skutečnost, že pokud popisovaný úkon nebude proveden v souladu s bezpečnostními předpisy, hrozí nebezpečí fyzické újmy.
	Upozorňuje příslušné pracovníky na skutečnost, že pokud popisovaný úkon nebude proveden v souladu s bezpečnostními předpisy, hrozí nebezpečí popálení v důsledku kontaktu s komponenty o vysoké teplotě.

	<p>Odstavce, kterým předchází tento symbol, obsahují velmi důležité informace a pokyny, zejména pokud jde o bezpečnost. Jejich nedodržení může mít za následek:</p> <ul style="list-style-type: none"> <li>- nebezpečí pro zdraví pracovníků</li> <li>- pozbytí platnosti smluvní záruky</li> <li>- vyloučení odpovědnosti ze strany výrobního závodu.</li> </ul>
	<p>Označuje úkony, jejichž provádění je přísně zakázáno.</p>
	<p>Informujte příslušný personál, že je zakázáno spotřebič zakrývat, aby nedošlo k jeho přehřátí.</p>

### 0.3 - VŠEOBECNÁ UPOZORNĚNÍ

**PŘI POUŽÍVÁNÍ ELEKTRICKÝCH ZAŘÍZENÍ JE VŽDY TŘEBA DODRŽOVAT ZÁKLADNÍ BEZPEČNOSTNÍ OPATŘENÍ, ABY SE SNÍŽILO RIZIKO POŽÁRU, ÚRAZU ELEKTRICKÝM PROUDEM A ZRANĚNÍ OSOB, VČETNĚ NÁSLEDUJÍCÍCH:**

- 

1. Práva na tento dokument jsou podle zákona vyhrazena, přičemž bez výslovného souhlasu společnosti OLIMPIA SPLENDID je zakázáno jeho kopírování nebo poskytování třetím osobám. Spotřebiče mohou být přepracovány, a proto mohou obsahovat díly odlišné od zobrazených komponentů, aniž by byly dotčeny texty obsažené v této příručce.
- 

2. Před provedením jakéhokoli úkonu (v rámci instalace, údržby, použití) si pozorně přečtete tento návod a důsledně dodržujte pokyny uvedené v jednotlivých kapitolách.
- 

3. Pečlivě tuto příručku uchovejte pro případ dalšího nahlédnutí.
4. Po odstranění obalu se ujistěte, že je spotřebič neporušený; prvky obalu nesmí být ponechány v dosahu dětí, protože jsou potenciálními zdroji nebezpečí.
5. **VÝROBCE NEPŘEBÍRÁ ODPOVĚDNOST ZA ŠKODY NA ZDRAVÍ OSOB A NA MAJETKŮ VZNIKLÉ NEDODRŽENÍM POKYŇŮ OBSAŽENÝCH V TĚTO PŘÍRUČCE.**
6. Výrobce si vyhrazuje právo kdykoli u svých modelů provést změny, aniž by byly dotčeny základní charakteristiky popsané v

tomto návodu.

7. Instalace provedené za nedodržení varování uvedených v této příručce a použití mimo předepsané teplotní limity bude mít za následek pozbytí platnosti záruky.
8. Běžnou údržbu filtrů a celkové vnější čištění může provádět i uživatel, protože s ním nejsou spojeny obtížné nebo nebezpečné úkony.
9. Při montáži a jakékoli údržbě je nutné dodržovat opatření uvedená v tomto návodu a na štítcích umístěných uvnitř spotřebiče nebo na něm, přičemž je také třeba přijmout veškerá rozumně předvídatelná opatření a dodržovat bezpečnostní předpisy platné v místě použití.
10. Během plnění a čištění vytáhněte zástrčku ze zásuvky.



11. V případě výměny komponentů použijte výhradně originální náhradní díly značky OLIMPIA SPLENDID.



12. K čištění spotřebiče nepoužívejte tekuté ani korozivní čisticí prostředky, nestříkejte na spotřebič vodu ani jiné kapaliny, protože by mohly poškodit plastové součásti, ba dokonce způsobit úraz elektrickým proudem.



13. V případě provozních poruch (například: abnormálního hluku, zápachu, kouře, abnormálního nárůstu teploty, rozptylu elektřiny atd.) okamžitě spotřebič vypněte a vytáhněte zástrčku ze zásuvky. V případě, že je nutné spotřebič opravit, se obraťte výhradně na výrobce autorizovaná střediska technických služeb a požadujte použití originálních náhradních dílů. Nerespektování výše uvedeného může ohrozit bezpečnost spotřebiče.



14. Během provozu neodpojujte síťovou zástrčku. Nebezpečí požáru nebo úrazu elektrickým proudem.

15. Nepokládejte na spotřebič těžké ani horké předměty.

16. Před elektrickým připojením spotřebiče se ujistěte, že údaje na štítku odpovídají hodnotám elektrické rozvodné sítě. Štítek (23) je umístěn na bočních stranách spotřebiče (obr. C).

17. Nainstalujte spotřebič podle pokynů výrobce. Chybná instalace může způsobit škody na zdraví osob či zvířat a na majetku, za které výrobce nemůže nést zodpovědnost.

18. V případě nekompatibility zásuvky a zástrčky spotřebiče zajistěte výměnu za zásuvku vhodného typu ze strany odborně kvalifikovaného technika, který potvrdí, že průřez kabelů zásuvky je vhodný pro příkon spotřebiče. Obecně se nedoporučuje použití

adaptérů a/nebo prodlužovaček; pokud je jejich použití nezbytné, musí být tyto prostředky v souladu s platnými bezpečnostními normami a jejich proudová zatížitelnost (A) nesmí být menší než maximální proudová zatížitelnost spotřebiče.

19. Tento spotřebič není určen k uvádění do chodu pomocí externího časového spínače nebo odděleného dálkového řídicího systému.
20. Používejte spotřebič vždy a pouze ve svislé poloze.
21. V žádném případě neblokujte vstupní ani výstupní vzduchové mřížky.
22. Nevkládejte do vstupních ani výstupních vzduchových mřížek cizí předměty, protože hrozí nebezpečí úrazu elektrickým proudem, požáru nebo poškození spotřebiče.
23. Nepoužívejte spotřebič v případě, že:
  - máte mokré, nebo vlhké ruce;
  - jste naboso.
24. Neodpojujte napájecí kabel spotřebiče od elektrické sítě tak, že za něj budete tahat.
25. Nepoužívejte spotřebič v prostředí s příliš vysokými, nebo nízkými teplotami a nevystavujte jej přímému slunečnímu záření.



26. Nepoužívejte spotřebič v blízkosti hořlavých kapalin nebo v prostředí s nebezpečím výbuchu.
27. V blízkosti spotřebiče nestříkejte insekticidy ani hořlavé plyny.
28. Umístěte vždy spotřebič na stabilní, plochý a rovný povrch.
29. Po stranách a za spotřebičem ponechte alespoň 15 cm volného prostoru a nad ním alespoň 30 cm volného prostoru (obr. B).
30. Neumíst'ujte spotřebič do blízkosti elektrické zásuvky.
31. Zásuvka musí být snadno přístupná, aby bylo možné v případě nouze snadno vytáhnout zástrčku.
32. Nedotýkejte se zástrčky, pokud máte mokré ruce.
33. Napájecí kabel nadměrně neohýbejte, nezkrucujte, netahejte za něj ani jej nepoškozujte.
34. Napájecí kabel nesmí být veden pod koberci, příkrývkami ani vodicími prvky. Umístěte kabel do prostoru, kudy se nechodí, aby se zabránilo zakopnutí.
35. Pokud spotřebič delší dobu nepoužíváte, a/nebo když není nikdo doma, odpojte kabel.
36. Nepoužívejte spotřebič venku ani na mokřích površích. Zamezte políť spotřebiče kapalinami. Nepoužívejte spotřebič v blízkosti

dřezů či kohoutků.

37. Neponořujte zařízení do vody ani jiných kapalin.
38. Aby spotřebič zůstal čistý, často vyměňujte vodu.
39. Nevystavujte spotřebič kapkám ani stříkancům vody.
40. Neumíst'ujte spotřebič do stísněných prostor, například na polici nebo do skříňky.



41. Před naplněním vodou spotřebič vypněte a odpojte zástrčku z elektrické zásuvky. Dávejte pozor, abyste nepřekročili maximální hladinu.

42. Chcete-li provést jakékoli úpravy nebo opravy, kontaktujte pouze specializované pracovníky.



43. Abyste snížili riziko požáru nebo úrazu elektrickým proudem, nepoužívejte tento výrobek v blízkosti jiného elektronického zařízení.

44. Vyvarujte se umístění výrobku do venkovního prostředí. Nesměřujte vzduch přímo na lidi, zejména děti a starší osoby.



45. Ujistěte se, že je zástrčka vždy zcela vložena do elektrické zásuvky.

46. Když je aktivní funkce ochlazovače / zvlhčovače, hladina vody v nádrži (7) nesmí být pod minimální doporučenou úrovní.
47. Po naplnění nádrže (7) vodou spotřebič nenaklánějte ani do něj nenarážejte, aby nedošlo k postříkání vodou.
48. Pokud spotřebič nebudete delší dobu používat s vodou v nádrži (7), odpojte zástrčku ze zásuvky a před dalším použitím nádrž vyprázdněte a vyčistěte.
49. Je přísně zakázáno při provozu spotřebiče jako zvlhčovače odstraňovat papírový filtr (16) nebo ho instalovat mokrá.
50. spotřebič čistěte vlhkým hadříkem; nepoužívejte abrazivní prostředky ani materiály. Postup čištění filtrů naleznete v příslušném odstavci.
51. Nejčastější příčinou přehřátí je usazování prachu nebo chuchvalců v spotřebiči. Tyto usazeniny pravidelně odstraňujte vysáváním mřížek po odpojení spotřebiče od elektrické zásuvky.
52. Nepoužívejte spotřebič v prostředí, kde dochází k výraznému kolísání teplot, protože se uvnitř může tvořit kondenzát.
53. Instalujte spotřebič alespoň 2 metry od ostatních elektronických zařízení (TV, rádia, počítače, DVD přehrávače atd.), aby nedocházelo

k rušení.

54. Nepoužívejte spotřebič, pokud byla místnost nedávno vystříkána plynovým insekticidem nebo se v ní nachází zapálené kadidlo, chemické výpary či zbytky oleje.
55. Nepoužívejte spotřebič bez správně umístěného filtru.
56. Demontáž, oprava nebo přestavba neoprávněnou osobou může způsobit vážné poškození, přičemž dojde k pozbytí platnosti záruky výrobce.
57. Nepoužívejte spotřebič v případě poruchy nebo nesprávného fungování, pokud je poškozen kabel nebo zástrčka nebo pokud spotřebič spadl, či byl jakkoli poškozen. Vypněte spotřebič, vytáhněte zástrčku ze zásuvky a nechte jej zkontrolovat odborně kvalifikovaným pracovníkem.
58. Nerozebírejte spotřebič ani na něm neprovádějte žádné změny.
59. Oprava spotřebiče svépomocí je extrémně nebezpečná.
60. Pokud se rozhodnete spotřebič tohoto typu již nepoužívat, doporučujeme jej po vytažení zástrčky ze zásuvky znefunkčnit přestřížením napájecího kabelu. Znefunkčnit se rovněž doporučuje části spotřebiče, které by mohly představovat nebezpečí, a to zejména pro děti, jež by mohly spotřebič vyřazený z provozu používat na hraní.



61. Nádrž na vodu je nutné čistit každé 2 dny. Před uložením spotřebiče se ujistěte, že je nádrž suchá.

62. Nedovolte, aby prostor kolem spotřebiče byl vlhký nebo mokrý. V případě vlhkosti snižte výkon zvlhčovače. Pokud objem odváděné vlhkosti ze zvlhčovače nelze snížit, používejte ho střídavě. Nedovolte, aby absorpční materiály jako jsou koberce, záclony, závěsy nebo ubrusy zvlhly.
63. Během plnění a čištění spotřebič odpojte.
64. Pamatujte, že vysoké úrovně vlhkosti mohou podpořit růst biologických organismů v prostředí.
65. Nikdy nenechávejte vodu v nádrži, když spotřebič nepoužíváte.
66. Před uložením spotřebič vyprázdněte a vyčistěte. Před následujícím použitím spotřebič vyčistěte.

**Tento výrobek lze používat pouze v souladu se specifikacemi uvedenými v tomto návodu. Jakékoli jiné než uvedené použití může vést k vážným zraněním. VÝROBCE NEPŘEBÍRÁ ODPOVĚDNOST ZA ŠKODY NA ZDRAVÍ OSOB A NA MAJETKU VZNIKLÉ NEDODRŽENÍM POKYŇŮ OBSAŽENÝCH V TĚTO PŘÍRUČCE.**

## 0.4 - ZAMÝŠLENÉ POUŽITÍ

- Spotřebič smí být používán výhradně k osvěžování, ochlazování a zvlhčování vzduchu, a to za jediným účelem: uvést okolní prostředí na teplotu, v níž se jeho obyvatelé budou cítit pohodlně.
- Tento spotřebič je určen pouze pro domácí nebo podobné použití.
- V případě nesprávného použití spotřebiče, které má případně za následek vznik škod na zdraví osob či zvířat nebo škod na majetku, nenese OLIMPIA SPLENDID žádnou odpovědnost.

## 0.5 - RIZIKOVÉ PROSTORY



- Spotřebič nesmí být instalován v prostředí, kde se vyskytují hořlavé plyny, výbušné plyny, ve velmi vlhkém prostředí (prádelny, skleníky atd.) ani v místnostech, kde se nacházejí jiné přístroje, které generují silný zdroj tepla, či v blízkosti zdroje slané nebo sirné vody.
- V blízkosti spotřebiče **NEPOUŽÍVEJTE** plyn, benzín ani jiné hořlavé kapaliny.
- Používejte pouze komponenty, které jsou součástí dodávky. Použití nestandardních dílů může způsobit únik vody, úraz elektrickým proudem, požár a poranění nebo poškození majetku.

## 1 - HLAVNÍ CHARAKTERISTIKY A FUNKOVÁNÍ

- Funkce ochlazovače a zvlhčovače;
- Funkce časovače: 0h - 9h.;
- Infračervený dálkový ovládač;
- Zavádění vody nebo chladící vložky prostřednictvím horní nádrže;
- Režim ventilátoru: nízký - střední - vysoký;
- Dotyková tlačítka;
- Směr automatického vertikálního toku;
- Přední kola vybavena zajištěním;
- Snadno se přemísťuje díky otočným kolečkům;
- Zvukový signál při stisknutí kláves.

### 1.1 - SEZNAM KOMPONENTŮ DODÁVANÝCH SPOLU SE SPOTŘEBIČEM (obr. A)

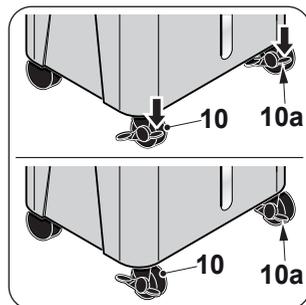
- |                                      |                                      |
|--------------------------------------|--------------------------------------|
| 1 - Dvířka plnění vody               | 9 - Přijímač dálkového ovládače      |
| 2 - Ovládací panel                   | 10 - Kola se zajištěním              |
| 3 - Boční filtry                     | 11 - Zarážky pro otevření spotřebiče |
| 4 - Dvířka plnění vody               | 12 - Indikátor stavu vody            |
| 5 - Napájecí kabel                   | 13 - Návod k použití                 |
| 6 - Rukojeť pro přesun spotřebiče    | 14 - Ice box (2)                     |
| 7 - Nádrž na vodu                    | 15 - Vzduchová mřížka                |
| 7a - Zátka pro vypuštění nádrže vody | 16 - Papírový filtr                  |
| 8 - Kolečka                          | 17 - Dálkový ovládač                 |

## 2 - INSTALACE

### 2.1 - ODJIŠTĚNÍ KOL

Dřív než spotřebič přemístíte, ověřte možné zajištění kol. Odjištění kol provádějte následovně:

- Zatlačte na mechanismus (10a) předních kol (10).
- Zkontrolujte, zda je mechanismus (10a) odjištěný a spotřebič přesuňte.



### 2.2 - PŘEPRAVA SPOTŘEBIČE



*Přeprava spotřebiče a manipulace s ním musí probíhat ve svislé poloze.*



#### **UPOZORNĚNÍ**

*Přemísťování ochlazovače na choulostivých podlahách (např. dřevěných):*

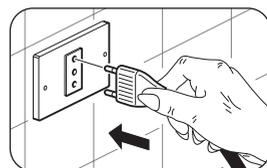
- *Vypusťte vodu z nádrže.*
  - *Při přemísťování ochlazovače postupujte zvláště opatrně, protože kolečka by mohla podlahu poškodit. Přestože jsou kolečka vyrobená z pevného materiálu a jsou otočná, mohou se používáním poškodit nebo ušpinit.*
- Doporučujeme zkontrolovat, zda jsou čistá a volně se pohybují.*

### 2.2 - UMÍSTĚNÍ SPOTŘEBIČE



*Nedodržení následujících pokynů může vést k poškození spotřebiče.*

- Umístíte spotřebič na rovný stabilní povrch tak, aby spočíval na podlaze.
- Zapojte přístroj výhradně do elektrické zásuvky opatřené uzemněním.
- Ujistěte se, že filtry sání vzduchu neblokuji závěsy ani jiné předměty.
- Mezi ochlazovačem a sousedními předměty dodržujte minimální vzdálenost 15 cm (obr. B).
- Když je spotřebič v chodu, je třeba vždy zkontrolovat, zda v otvorech pro sání a pro odvod vzduchu nejsou překážky.
- Spotřebič se nesmí používat v prádelnách.
- Instalujte spotřebič pouze v suchých místnostech.



- h. Ochlazovač se nesmí uvádět do chodu v případě výskytu nebezpečných materiálů, výparů nebo kapalin.
- i. Vzduchové filtry čistěte alespoň jednou týdně.

## 2.3 - ELEKTRICKÉ ZAPOJENÍ

Spotřebič je vybaven napájecím kabelem se zástrčkou.

Před připojením ochlazovače se ujistěte, že:

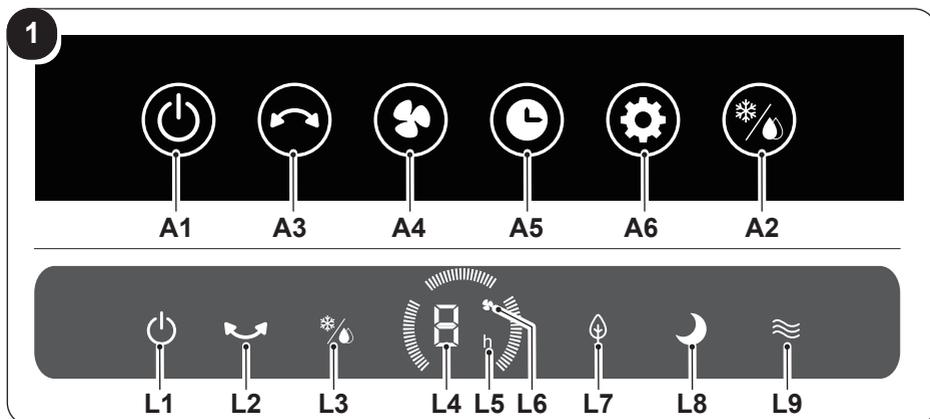
- Hodnoty napájecího napětí a kmitočtu odpovídají údajům uvedeným na štítku spotřebiče.
- Napájecí vedení je vybaveno funkčním uzemněním a je správně dimenzováno pro maximální příkon ochlazovače.

## 3 - POUŽITÍ SPOTŘEBIČE

Provozní režimy spotřebiče lze volit jak pomocí dálkového ovladače, tak z ovládacího panelu.

Příjem zvolené funkce je potvrzen „pípnutím“ bzučáku.

### 3.1 - OVLÁDACÍ PANEL A DÁLKOVÝ OVLÁDAČ (obr. 1)



**A1.** Tlačítko **ON/OFF**

**A2.** Tlačítko Ochlazovače / Tlačítko Zvlhčovače

**A3.** Tlačítko kmitání

**A4.** Tlačítko rychlosti vzduchu

**A5.** Tlačítko časovače

**CS - 10**

**A6.** Tlačítko režimu

**L1.** Kontrolka **ON/OFF**

**L2.** Kontrolka kmitání

**L3.** Kontrolka chladiče/zvlhčovače

**L4+L5.** Hodnota nastavení časovače

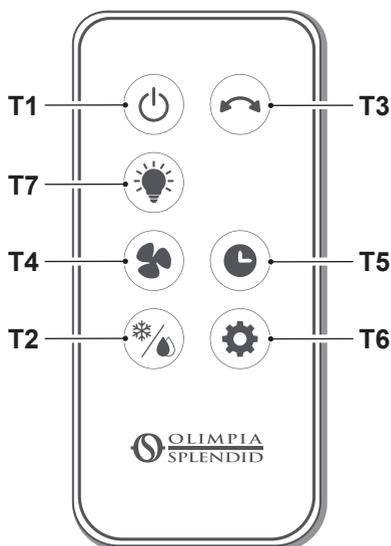
**L4+L6.** Zobrazení rychlosti vzduchu

**L7.** Kontrolka přirozeného režimu

**L8.** Kontrolka klidového režimu

**L9.** Kontrolka normálního režimu

2



- T1. Tlačítko **ON/OFF**
- T2. Tlačítko Ochlazovače  
Tlačítko Zvlhčovače
- T3. Tlačítko kmitání
- T4. Tlačítko rychlosti vzduchu  
Rychlost vzduchu - nízká  
Rychlost vzduchu - střední  
Rychlost vzduchu - vysoká
- T5. Tlačítko časovače
- T6. Tlačítko režimu:  
Normální  
Přirozený  
Klid
- T7. Tlačítko aktivace/deaktivace  
kontrolky ovládacího panelu

### 3.2 - POUŽITÍ DÁLKOVÉHO OVLÁDAČE

Dálkový ovládač dodávaný se spotřebičem je nástroj, který vám umožní spotřebič používat nejpohodlněji. Je třeba s ním zacházet opatrně a zejména:

- Zamezit jeho namočení (nesmí se čistit vodou ani vystavovat nepříznivým povětrnostním vlivům).
- Zamezit jeho pádu na zem nebo prudkému nárazu.
- Zamezit jeho vystavení přímému slunečnímu záření.



- ***Nepoužívejte současně staré a nové baterie anebo baterie různých značek.***
- ***Nenechávejte baterie v dálkovém ovladači, pokud předpokládáte, že spotřebič nebudete používat déle než 2 měsíce.***



- ***Přímé sluneční světlo může ovlivnit provoz přijímače infračerveného signálu.***
- ***Dráha mezi dálkovým ovladačem a spotřebičem musí být volná.***
- ***Pokud se zdá, že signál pocházející z dálkového ovlivňuje provoz jiného spotřebiče, přesuňte tento spotřebič do jiné polohy anebo kontaktujte klientský servis.***

- *Elektronické žárovky a zářivky mohou rušit přenos mezi dálkovým ovladačem a klimatizačním zařízením.*
- *Pokud nebudete dálkový ovladač delší dobu používat, vyjměte napájecí baterie.*

### 3.2.a - Vložení baterií

Baterie není součástí dodávky.

Za účelem správného vložení baterie:

- Odstraňte kryt (17a) z přihrádky na baterie (obr. E).
- Vložte baterii do příslušné přihrádky (Obr.E).



***Přísně dodržujte polaritu vyznačenou na spodní straně přihrádky na baterie.***

- Správně vložte kryt na své místo.

### 3.2.b - Výměna baterií

Pokud po stisknutí některého z tlačítek neuslyšíte „pípnutí“ potvrzující příjem signálu spotřebiče, je nutno baterie vyměnit.



***Vždy používejte nové baterie.***

***Použití starých baterií nebo baterií jiného typu může způsobit poruchu dálkového ovladače.***

Dálkový ovladač používá 3,0 V baterii (velikost CR2032) (obr. E).



***Po vybití je třeba baterie vyměnit a zlikvidovat v příslušných sběrných střediscích, nebo podle požadavků místních předpisů.***



- ***Nelikvidujte baterie jako normální netříděný odpad. Pro správnou likvidaci baterií odkazujeme na místní nařízení.***
- ***V dolní části ikony likvidace baterií může být uveden symbol chemické látky. Tento symbol uvádí, že baterie obsahuje těžký kov, který překračuje určitou koncentraci. Například Pb: Olovo (>0,004%).***
- ***Použité spotřebiče a baterie musí být zpracovány v příslušných závodech za účelem jejich opětného použití, recyklace a rekuperace. Zaručením správné likvidace baterií přispějete k předcházení možných negativních následků na životní prostředí a lidské zdraví.***
- Pokud dálkový ovladač několik týdnů nebo déle nepoužíváte, baterie vyjměte. **Vytékající baterie by mohly dálkový ovladač poškodit.**



**Baterie nenabíjejte ani nerozebírejte. Nevhazujte baterie do ohně. Mohly by začít hořet nebo explodovat.**



**Pokud se vám kapalina z baterií dostane na pokožku, nebo oděv, pečlivě si ji/jej omyjte čistou vodou. Nepoužívejte dálkový ovladač s vyteklými bateriemi. Chemikálie obsažené v bateriích mohou způsobit popáleniny nebo jiná zdravotní rizika.**

### 3.2.c - Poloha dálkového ovladače

Dálkový ovladač udržujte v poloze, ze které může signál dosáhnout přijímače zařízení (maximální vzdálenost cca 6 metry - s nabitými bateriemi) (obr. D).

Výskyt překážek (nábytek, závěsy, stěny atd.) mezi dálkovým ovladačem a spotřebičem snižuje dosah dálkového ovladače.

## 3.3 - POUŽITÍ SPOTŘEBIČE

Spotřebič se uvádí do chodu následovně.

### 3.3.a - Předběžné úkony



- **Umístěte spotřebič na stabilní povrch, který není nakloněný, alespoň 15 cm od zdi, nebo jiného případného předmětu, aby byla zajištěna správná cirkulace vzduchu. Umístěte jej na voděodolný povrch, protože jakákoliv prosakující voda by mohla poškodit nábytek nebo podlahu.**
- **Nepokládejte spotřebič přímo na koberce, ručníky, přikrývky ani jiné savé povrchy.**
- **Vložte zástrčku do zásuvky.**

### 3.3.b - Plnění



**Před aktivováním funkce zvlhčovače je nutné přidat do nádrže (7) nebo (7c)vodu.**

Vodu lze přidat z horní části spotřebiče (7c) anebo přes dvířka pro vstup vody (4) (Obr.F):

- Za účelem přidání vody z horní části, sejměte plnicí kryt (7c), pomalu dolijte vodu do nádrže (7c) a poté zavřete kryt (7b).
- Otevřete dvířka pro vstup vody (4) a pomalu dolijte vodu do nádrže (7), poté dvířka (4) znovu zavřete.
- Ověřte hladinu vody v nádrži (7) pomocí indikátoru hladiny (12) (obr. G).



- **Neplňte nádrž (7) nad maximální hladinu.**
- **Vždy používejte čistou vodu.**
- **Spotřebič může při prvním použití mírně zapáchat nebo může být voda v nádrži (7) mírně zbarvená; to je normální a vůbec to neškodí zdraví uživatele.**

### 3.4 - POKYNY K OBSLUZE

- a. Vložte zástrčku do síťové zásuvky.



**Při prvním zapnutí spotřebič „pípne“ a přejde do pohotovostního režimu; kromě tlačítka ON / OFF jsou všechna tlačítka deaktivována. Funkce lze aktivovat nebo měnit jak z ovládacího panelu, tak z dálkového ovladače.**

- b. Spustíte spotřebič zmáčknutím tlačítka **ON/OFF** (A1/T1).
- c. Zvolte požadovaný režim.

#### 3.4.a - Tlačítko ON/OFF (A1/T1)

V pohotovostním režimu jsou všechna tlačítka kromě tlačítka **ON/OFF** deaktivována.

Spotřebič se zapíná/vypíná stisknutím tlačítka (A1/T1).

Počáteční rychlost vzduchu je implicitně nastavena na „minimální“ a provozní režim na „normální“; a displeji se rozsvítí kontrolka (L1). Všechny funkce jsou k dispozici.

#### 3.4.b - Tlačítko ochlazovače / zvlhčovače (A2/T2)



**Před aktivováním funkce zvlhčovače se ujistěte, že je v nádrži (7) voda.**

Stiskněte tlačítko (A2/T2) na panelu anebo aktivujte funkci prostřednictvím dálkového ovladače; kontrolka (L3) se rozsvítí.

Pro deaktivování funkce stiskněte tlačítko (A2/T2) podruhé.

Pokud se nádrž na vodu (7) nebo (7c) vyprázdní, spotřebič vydá jedno pípnutí a kontrolka (L3) začne na několik sekund blikat, dokud se spotřebič nepřesune do pohotovostního stavu.

Naplňte nádrž (7) nebo (7c) v souladu s předchozím popisem a restartujte spotřebič v požadovaném režimu.

### 3.4.c - Tlačítko kmitání (A3/T3)

Stiskněte tlačítko (A3/T3) na panelu anebo pomocí dálkového ovladače, pro deaktivaci funkce. Když je funkce kmitání aktivována, svislé klapky (11) začnou kmitat (doleva a doprava). Kontrolka (L2) na displeji se rozsvítí.  
Pro deaktivování funkce stiskněte tlačítko (A3/T3) podruhé.

### 3.4.d - Tlačítko rychlosti vzduchu (A4/T4)

Několikrát stiskněte tlačítko (A4/T4), na panelu anebo prostřednictvím dálkového ovladače, pro volbu rychlosti vzduchu podle této sekvence:

**Nízká (1) ---> Střední (2) ---> Vysoká (3) ---> Nízká (1) ---> ...**

Odpovídající hodnota se uvede prostřednictvím kontrolky (L4+L6).

### 3.4.e - Tlačítko časovače (A5/T5)

Několikrát stiskněte tlačítko (A5/T5), na panelu anebo prostřednictvím dálkového ovladače, pro volbu časovače vypnutí (když je spotřebič zapnutý) anebo zapnutí (když je spotřebič vypnutý) podle této sekvence:

**00h ---> 01h ---> 02h ---> 09h ---> 00h (vypnuté) ---> ...**

Odpovídající hodnota se uvede prostřednictvím kontrolky (L4+L5).

### 3.4.f - Tlačítko režimu (A6/T6)

Implicitně nastavený režim po zapnutí je „normální“.

Stisknutím tohoto tlačítka se režim změní podle následujícího pořadí:

**Normální ---> Přirozený ---> Klid---> Normální ---> Přirozený ---> ..**

Různé režimy fungují následovně:

- 1 - Normální:** spotřebič funguje neustále při nastavené rychlosti, kontrolka (L9) se rozsvítí.
- 2 - Přirozený:** spotřebič funguje při nepřetržité změně rychlosti vzduchu, kontrolka (L7) se rozsvítí.
- 3 - Klid:** spotřebič funguje při nepřetržité změně rychlosti vzduchu, až po její snížení na minimum, kontrolka (L8) se rozsvítí.

### 3.4.g - Tlačítko KONTROLKY

Tlačítko (T7) stiskněte prostřednictvím dálkového ovladače pro aktivaci kontrolky na displeji. Stiskněte ho podruhé pro deaktivaci kontrolky na displeji.

### 3.4.h - Tlačítko funkce SUŠENÍ

Pro aktivaci funkce držte na dobu několika sekund stisknuté tlačítko (A4) na panelu anebo stiskněte tlačítko (T4) na dálkovém ovladači.

Spotřebič aktivuje funkci sušení zvlhčovacího panelu pro zamezení tvorby plísně a bakterií.

Při aktivované funkci nelze zvolit další režimy.

Po 20 minutách se funkce automaticky zastaví a uvede spotřebič do pohotovostního stavu. Přejete-li si funkci vypnout dříve, stiskněte tlačítko vypnutí.

### 3.4.i - Použití ice boxu (14)

Součástí dodávky spotřebiče jsou 4 chladicí vložky (14), které lze používat pro chlazení vzduchu vydávaného spotřebičem.

Použití funkce „chladíč“ s jednou chladicí vložkou (14) umístěnou v nádrži na vodu umožňuje rychlým způsobem snížit vzduch vydávaný spotřebičem.



***Ujistěte se, že je ice box plný; v případě potřeby do něj dolijte vodu.***

Chcete-li použít tuto funkci:

- Vložte ice box do mrazničky a počkejte, až zmrzne.
- Vložte ledový ice box do nádrže na vodu (7c) (obr. H).
- Nalijte do nádrže vodu (nejlépe studenou), aniž byste překročili úroveň maximální kapacity.
- Spusťte spotřebič a stisknutím tlačítka (A2/T2) zvolte funkci; kontrolka odpovídající tlačítku se rozsvítí.

Abyste tuto funkci využili co nejlépe, až ice box zteplá, vyměňte ho.

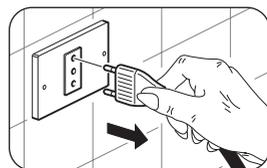
## 4 - ÚDRŽBA A ČIŠTĚNÍ



***Před provedením jakékoli údržby a čištění se vždy ujistěte, že jste vytáhli napájecí zástrčku ze síťové zásuvky.***



***K čištění vnitřních částí spotřebiče nepoužívejte vodu; nebezpečí úrazu elektrickým proudem.***



## 4.1 - ČIŠTĚNÍ

### 4.1.a - Čištění spotřebiče a dálkového ovladače

- a. K čištění spotřebiče a dálkového ovladače použijte suchý hadřík.
- b. Pokud je spotřebič velmi znečištěný, můžete k čištění použít hadřík navlhčený studenou vodou.



***K čištění spotřebiče nepoužívejte chemicky ošetřený ani antistatický hadřík.***



***Nepoužívejte benzín, ředidlo, leštící pastu ani podobná rozpouštědla. Tyto produkty mohou způsobit prasknutí, nebo deformaci plastového povrchu.***

### 4.1.b - Čištění vzduchové mřížky

Pro čištění mřížky vzduchu (15) a bočních mřížek (3) lze nečistoty odsát anebo použít štětec s měkkými štětinami (Obr. I).

### 4.1.c - Čištění nádrže



***Nádrž na vodu je nutné čistit každé 2 dny.***

Vyprázdněte nádrž (7) v souladu s popisem (Obr.L):

- a. Odpojte zástrčku z elektrické zásuvky.
- b. Vyjměte pryžovou zátku (7a) z výpusti (7b).
- c. Spotřebič mírně nakloňte, aby došlo k vypuštění vody z výpusti (7b), přičemž dávejte pozor, abyste jednotku nepoškodili.
- d. Vraťte zpět pryžovou zátku (7a) na výpust (7b).

Pokud nehodláte spotřebič delší dobu používat:

- a. Odpojte zástrčku z elektrické zásuvky.
- b. Vyprázdněte nádrž přes výpust (7b) v souladu s předchozím popisem.
- c. Nadzvedněte kryt, poté vyčistěte a důkladně osušte nádrž (7c).





<b>0 - ПОПЕРЕДЖЕННЯ</b> .....	<b>2</b>	3.3 - ВИКОРИСТАННЯ ПРИЛАДУ .....	13
0.1 - ЗАГАЛЬНА ІНФОРМАЦІЯ .....	2	3.3.a - Попередні операції .....	13
0.2 - СИМВОЛИ .....	2	3.3.b - Наповнення .....	13
0.2.1 - Застосовані піктограми .....	2	3.4 - ІНСТРУКЦІЇ З РОБОТИ .....	14
0.3 - ЗАГАЛЬНА ІНФОРМАЦІЯ .....	3	3.4.a - Кнопка «ON/OFF» (A1/T1) .....	14
0.4 - ПЕРЕДБАЧУВАНЕ ВИКОРИСТАННЯ .....	7	3.4.b - Кнопка режиму охолодження/ зволоження (A2/T2) .....	14
0.5 - ЗОНИ РИЗИКУ .....	8	3.4.c - Кнопка режиму коливання (A3/T3) .....	15
<b>1 - ЗАГАЛЬНІ ХАРАКТЕРИСТИКИ ТА РОБОТА</b> .....	<b>8</b>	3.4.d - Кнопка регулювання швидкості повітря (A4/T4) .....	15
1.1 - ПЕРЕЛІК НАДАНИХ КОМПОНЕНТІВ (Рис. А) .....	8	3.4.e - Кнопка функції «Timer» (A5/T5) ....	15
<b>2 - УСТАНОВКА</b> .....	<b>9</b>	3.4.f - Кнопка вибору режиму (A6/T6) ....	15
2.1 - РОЗБЛОКУВАННЯ КОЛІС .....	9	3.4.g - Кнопка активації індикатора .....	15
2.2 - ТРАНСПОРТУВАННЯ ПРИЛАДУ .....	9	3.4.h - Кнопка функції DRY .....	16
2.2 - РОЗМІЩЕННЯ ПРИЛАДУ .....	9	3.4.i - Використання аксесура «Ice box» (14) .....	16
2.3 - ПІДКЛЮЧЕННЯ ЖИВЛЕННЯ .....	10	<b>4 - ОБСЛУГОВУВАННЯ ТА ОЧИЩЕННЯ</b> .....	<b>16</b>
<b>3 - ВИКОРИСТАННЯ ПРИЛАДУ</b> .....	<b>10</b>	4.1 - ОЧИЩЕННЯ .....	17
3.1 - ПАНЕЛЬ КЕРУВАННЯ ТА ПУЛЬТ ДИСТАНЦІЙНОГО КЕРУВАННЯ (Рис. 1) .....	10	4.1.a - Очищення приладу та пульту дистанційного управління .....	17
3.2 - ВИКОРИСТАННЯ ПУЛЬТУ ДИСТАНЦІЙНОГО КЕРУВАННЯ .....	11	4.1.b - Очищення решітки вентиляції .....	17
3.2.a - Встановлення батарейок .....	12	4.1.c - Очищення бака .....	17
3.2.b - Заміна батарейок .....	12	<b>5 - ПІДГОТОВКА ДО ЗБЕРІГАННЯ ПРИЛАДУ В КІНЦІ СЕЗОНУ</b> .....	<b>18</b>
3.2.c - Розміщення пульта дистанційного керування .....	13	<b>6 - ТЕХНІЧНА ІНФОРМАЦІЯ</b> .....	<b>18</b>



## УТИЛІЗАЦІЯ

Символ на приладі чи на упаковці означає, що виріб не слід розглядати як звичайні побутові відходи, але його слід передати у відповідний пункт збору для переробки електричного та електронного обладнання. Утилізуючи цей прилад належним чином, ви допомагаєте уникнути можливих негативних наслідків для навколишнього середовища та здоров'я, до яких може призвести помилкова утилізація виробу. Щоб отримати детальнішу інформацію про переробку цього приладу, зверніться до муніципального управління, місцевої служби утилізації відходів або магазину, де було придбано продукт. Це положення діє лише в країнах-членах ЄС.

## ІЛЮСТРАЦІЇ

Ілюстрації зібрані на першій та останній сторінках інструкції



# 0 - ПОПЕРЕДЖЕННЯ

## 0.1 - ЗАГАЛЬНА ІНФОРМАЦІЯ

Перш за все хочемо подякувати вам за те, що ви вирішили віддати перевагу приладу нашого виробництва.

## 0.2 - СИМВОЛИ

Символи, наведені у цьому розділі, дозволяють швидко і однозначно надати інформацію, необхідну для правильного використання приладу в безпечних умовах.

### 0.2.1 - Застосовані піктограми

	Вказує на те, що цей документ слід уважно прочитати перед установкою та/або використанням приладу.
	Вказує на те, що цей документ слід уважно прочитати перед обслуговуванням та/або очищенням приладу.
	Вказує на те, що в наданих додатках може міститися додаткова інформація.
	Вказує на те, що інформація доступна в інструкції користувача або інструкція з установки.
	Вказує відповідному персоналу на те, що описана операція становить ризик ураження електричним струмом, якщо вона не виконується з дотриманням правил техніки безпеки.
	Вказує відповідному персоналу на те, що описана операція становить ризик отримання фізичної шкоди, якщо вона не виконується з дотриманням правил техніки безпеки.
	Вказує відповідному персоналу на те, що описана операція становить ризик отримання опіків при контакті з високотемпературними компонентами, якщо вона не виконується з дотриманням правил техніки безпеки.

	<p>Параграфи, яким передує цей символ, містять дуже важливу інформацію та вказівки, зокрема щодо безпеки. Невиконання може призвести до:</p> <ul style="list-style-type: none"> <li>- ризику для безпеки операторів</li> <li>- втрату гарантії</li> <li>- відмови виробника від відповідальності.</li> </ul>
	<p>Позначає дії, які категорично заборонено робити.</p>
	<p>Повідомляє відповідний персонал, що забороняється накривати прилад, щоб запобігти перегріванню.</p>

### 0.3 - ЗАГАЛЬНА ІНФОРМАЦІЯ

**ПІД ЧАС ВИКОРИСТАННЯ ЕЛЕКТРИЧНОГО ОБЛАДНАННЯ ЗАВЖДИ СЛІД ДОТРИМУВАТИСЯ ОСНОВНИХ ЗАХОДІВ БЕЗПЕКИ, ЩОБ ЗМЕНШИТИ РИЗИК ПОЖЕЖІ, УРАЖЕННЯ ЕЛЕКТРИЧНИМ СТРУМОМ ТА ТРАВМ, ЗОКРЕМА:**

- 

1. Документ захищено відповідно до закону із заборонаю на відтворення або передачу третім особам без явного дозволу компанії OLIMPIA SPLENDID. Прилади можуть оновлюватися, тому деякі деталі відрізняються від показаних, без шкоди для пояснень, що містяться в цієї інструкції.
- 

2. Уважно прочитайте цю інструкцію, перш ніж приступати до будь-якої операції (установки, обслуговування, використання) і суворо дотримуйтесь того, що описано в окремих розділах.
- 

3. Ретельно зберігайте цю брошуру для подальших консультацій.
4. Після видалення упаковки, переконатися в цілісності приладу; елементи упаковки не можна залишати в доступному для дітей місці, оскільки вони є потенційними джерелами небезпеки.
5. **ВИРОБНИК НЕ НЕСЕ ВІДПОВІДАЛЬНОСТІ ЗА ЗБИТКИ, ЗАВДАНІ ОСОБАМ АБО РЕЧАМ, ЩО ВИНΙΚАЮТЬ В РЕЗУЛЬТАТІ НЕДОТРИМАННЯ ПРАВИЛ, ЩО МІСТЯТЬСЯ У ЦЬОЇ ІНСТРУКЦІЇ.**
6. Виробник залишає за собою право в будь-який час вносити зміни у свої моделі без кардинальних змін характеристик, описаних в цієї інструкції.
7. Установка, виконана за межами попереджень, наведених у цієї інструкції, і використання за межами встановлених температур

- призведе до втрати гарантії.
8. Звичайне технічне обслуговування фільтрів, загальне зовнішнє очищення може виконувати користувач, оскільки ці операції не передбачають складних або небезпечних дій.
  9. Під час монтажу та під час будь-яких операцій з технічного обслуговування необхідно дотримуватися запобіжних заходів, зазначених у цій інструкції та на етикетках, прикріплених усередині або на приладі, а також вживати всіх запобіжних заходів, запропонованих здоровим глуздом і діючими правилами безпеки в місці використання.
  10. Під час наповнення та очищення приладу необхідно вимкнути вилку із розетки.



11. При заміні компонентів використовувати тільки оригінальні запчастини OLIMPIA SPLENDID.



12. Не використовуйте рідкі або їдкі миючі засоби для чищення приладу, не розбризкуйте воду чи інші рідини на прилад, оскільки вони можуть пошкодити пластикові компоненти або навіть спричинити ураження електричним струмом.



13. У разі виникнення аномалій у роботі (наприклад: появи аномальних шумів, неприємного запаху, диму, ненормального підвищення температури, дисперсії електроенергії тощо) негайно вимкніть прилад і вийміть вилку з розетки. Для ремонту необхідно звертатися лише до центрів обслуговування, авторизованих виробником, та вимагати використання оригінальних запчастин. Недотримання вищевказаного може поставити під загрозу безпеку приладу.



14. Не від'єднувати вилку живлення під час роботи. Ризик пожежі або ураження електричним струмом.

15. Не розміщувати на приладі важкі або гарячі предмети.
16. Перед підключенням приладу до електрики переконатися, що дані на табличці відповідають даним електричної мережі. Етикетка (23) розміщена на боках приладу (Рис. С).
17. Установити прилад відповідно до інструкцій виробника. Неправильна установка може завдати шкоди людям, тваринам або речам, за що виробник не несе відповідальності.
18. У разі несумісності між розеткою та вилкою приладу, змінити розетку на іншу відповідного типу за допомогою професійно кваліфікованого персоналу, який переконується, що секція кабелю розетки відповідає потужності, яку споживає прилад. Загалом, не рекомендується використати перехідники та/або подовжувачі;

якщо їх використання є суттєвим, вони повинні відповідати чинним стандартам безпеки, а їх потужність струму (А) не повинна бути меншою ніж максимальна потужність приладу.

19. Цей прилад не призначений для роботи за допомогою зовнішнього таймера або окремої системи дистанційного керування.
20. Завжди використовувати прилад лише у вертикальному положенні.
21. Ні в якому разі не закривайте решітки входу та випуску повітря.
22. Не вводити сторонні предмети в решітки входу та випуску повітря, оскільки існує ризик ураження електричним струмом, пожежі або пошкодження приладу.
23. Не використовувати прилад:
  - мокрими або вологими руками;
  - босоніж.
24. Не тягнути за шнур або сам прилад, щоб вийняти вилку з розетки.
25. Не використовувати прилад в приміщеннях при занадто високих чи низьких температурах, а також уникати прямих сонячних променів.
26. Не використовувати прилад поблизу легкозаймистих рідин або у вибухонебезпечному середовищі.



27. Не розпилювати інсектицид або горючий газ поблизу приладу.
28. Завжди розміщувати прилад на стійкій та рівній поверхні.
29. Залишити принаймні 15 см вільного простору з боків і позаду приладу та принаймні 30 см вільного простору над приладом (Рис. В).
30. Не розміщувати прилад поблизу електричної розетки.
31. Розетка повинна бути легкодоступною, щоб в екстреній ситуації можна було легко вийняти з неї вилку.
32. Не брати вилку мокрими руками.
33. Не згинати, не скручувати, не тягнути і не пошкоджувати кабель живлення.
34. Не розміщувати шнур живлення під килимками, ковдрами або направляючими. Розміщувати кабель далеко від проходів, щоб уникнути спотикання.
35. Від'єднати кабель, якщо прилад не використовується протягом тривалого періоду часу та/або коли нікого немає вдома.
36. Не використовувати прилад на відкритому повітрі або на вологих поверхнях. Уникати розливання рідини на прилад. Не використовувати прилад поблизу раковин або кранів.
37. Не занурювати прилад воду чи інші рідини.
38. Для попередження забруднення приладу часто міняти воду.

39. Виключити можливість попадання на прилад крапель чи бризків води.

40. Не розміщувати прилад у замкнутому просторі, наприклад, на полиці або всередині шафи.



41. Перед наповненням водою, вимкнути прилад та вийняти вилку з розетки. Уважно досліджувати, що б вода не перевищила максимальний рівень.

42. Для будь-яких операцій з регулювання або ремонту звертатися лише до спеціалізованого персоналу.



43. Для зменшення ризику пожежі або ураження електричним струмом, не використовувати цей прилад поблизу інших електронних пристроїв.

44. Уникати розміщення виробу на відкритому повітрі. Не направляти струм повітря безпосередньо на людей, особливо на дітей та людей похилого віку.



45. Перевірити, щоб вилка завжди була повністю вставлена в розетку.

46. При активації режиму охолодження/зволоження рівень води в баці (7) не має бути нижчим, ніж мінімально рекомендований.

47. Після наповнення баку (7) водою не нахиляти чи вдаряти прилад для уникнення бризок води.

48. Якщо прилад не використовується протягом довгого часу та містить воду в баці (7), вийняти вилку з розетки, вилити воду та очистити бак перед наступним використанням.

49. Категорично заборонено знімати або встановлювати вологий паперовий фільтр (16) під час роботи у режимі зволоження.

50. Протирати прилад вологою ганчіркою; не використовуйте абразивні продукти або матеріали. Для очищення фільтрів дивитися відповідний параграф.

51. Найпоширенішою причиною перегріву є накопичення пилу або ворсів у приладі. Регулярно видаляти ці накопичення, вимикаючи прилад з розетки та очищаючи решітки пиლოსосом.

52. Не використовувати прилад у середовищах із значними перепадами температури, оскільки всередині нього може утворюватися конденсат.

53. Установити прилад на відстані щонайменше 2 метрів від інших електронних пристроїв (телевізора, радіо, комп'ютера, DVD-плеєра тощо), щоб уникнути перешкод.

54. Не використовуйте прилад, якщо кімнату нещодавно обробили газовим інсектицидом або в присутності запалених пахоців,

хімічних парів або масляних залишків.

55. Не використовувати прилад без правильно встановлених фільтрів.
56. Демонтаж, ремонт або переобладнання неавторизованою особою може призвести до серйозних пошкоджень.
57. Не використовувати прилад у разі несправності або несправності, якщо кабель чи вилка пошкоджені, якщо прилад впав чи був пошкоджений будь-яким чином. Вимкнути прилад, видалити вилку з розетки та віддати його на перевірку професійно кваліфікованому персоналу.
58. Не розбирати та не змінювати прилад.
59. Самостійно ремонтувати прилад надзвичайно небезпечно.
60. У разі вирішення більше не використовувати прилад такого типу, рекомендуємо вивести його з ладу, перерізавши шнур живлення, попередньо вийнявши вилку з розетки. Також рекомендується знешкодити ті частини приладу, які можуть становити небезпеку, особливо для дітей, які можуть використовувати несправний прилад для власних ігор.



61. Бак для води необхідно чистити кожні 2 дня. Перед встановленням бака в прилад перевірити, що він сухий.
62. Не допускайте, щоб зона навколо приладу ставала вологою або мокрою. У разі виникнення вогкості зменшіть потужність зволожувача. Якщо неможливо зменшити вихідну потужність зволожувача, використовуйте його з перервами. Не допускайте намокання абсорбуючих матеріалів, таких як килими, штори, порт'єри або скатертини.
63. Від'єднуйте прилад від мережі під час наповнення та очищення.
64. Майте на увазі, що високий рівень вологості може сприяти розмноженню біологічних організмів у навколишньому середовищі.
65. Ніколи не залишайте воду в баку, коли прилад не використовується.
66. Перш ніж покласти прилад на зберігання, спорожніть і почистіть його. Перед наступним використанням очистіть прилад.

Цей виріб слід використовувати лише відповідно до специфікацій, зазначених у цієї інструкції. Будь-яке використання, відмінне від зазначеного, може призвести до серйозних травм. ВИРОБНИК НЕ НЕСЕ ВІДПОВІДАЛЬНОСТІ ЗА ЗБИТКИ, ЗАВДАНІ ОСОБАМ АБО РЕЧАМ, ЩО ВИНΙΚАЮТЬ В РЕЗУЛЬТАТІ НЕДОТРИМАННЯ ПРАВИЛ, ЩО МІСТЯТЬСЯ У ЦЬОЇ ІНСТРУКЦІЇ.

## 0.4 - ПЕРЕДБАЧУВАНЕ ВИКОРИСТАННЯ

- Прилад слід використовувати виключно для освіження, охолодження та зволоження з єдиною метою створення комфортної температури навколишнього середовища.
- Цей прилад призначений лише для домашнього або аналогічного використання.
- Неналежне використання приладу з будь-якими пошкодженнями людей, речей або тварин звільняє OLIMPIA SPLENDID від будь-якої відповідальності.

## 0.5 - ЗОНИ РИЗИКУ

- Прилад не можна встановлювати в середовищах з наявністю легкозаймистих газів, вибухонебезпечних газів, у дуже вологих середовищах (пральні, теплиці тощо) або в приміщеннях, де є інше обладнання, яке генерує сильне джерело тепла, поблизу джерела соланої або сірчаної води.



- НЕ використовуйте газ, бензин або інші легкозаймісті рідини поблизу приладу.
- Використовувати лише надані компоненти. Застосування нестандартних аксесуарів може призвести до витікання води, уражень електричним струмом, пожеж, травм або пошкодження майна.

## 1 - ЗАГАЛЬНІ ХАРАКТЕРИСТИКИ ТА РОБОТА

- Режими охолодження та зволоження;
- Режим «Timer»: 0h - 9h;
- Інфрачервоний пульт дистанційного керування;
- Завантаження води або контейнера льоду через верхній резервуар;
- Режим вентиляції: низька - середня
- висока швидкість;
- Сенсорний дисплей;
- Напрямок вертикального автоматичного потоку;
- Блоковані передні колеса;
- Легке переміщення завдяки колесам, які повертаються;
- Акустичний сигнал натиснення кнопок.

### 1.1 - ПЕРЕЛІК НАДАНИХ КОМПОНЕНТІВ (Рис. А)

- |   |  |
|---|--|
| 1 - Дверцята для заливання води         | 9 - Датчик пульта дистанційного керування        |
| 2 - Панель керування                    | 10 - Колеса з блокуванням                        |
| 3 - Бічні фільтри                       | 11 - Фіксатори, що обмежують відкривання приладу |
| 4 - Дверцята для заливання води         | 12 - Індикатор рівня води                        |
| 5 - Кабель живлення                     | 13 - Брошура з інструкцією                       |
| 6 - Ручка для переміщення приладу       | 14 - «Ice box» (2)                               |
| 7 - Бак для води                        | 15 - Решітка                                     |
| 7a - Пробка для зливу води з резервуара | 16 - Паперовий фільтр                            |
| 8 - Колеса                              | 17 - Пульт дистанційного керування               |

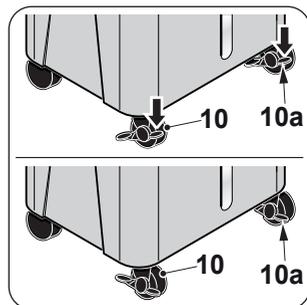
UK - 8

## 2 - УСТАНОВКА

### 2.1 - РОЗБЛОКУВАННЯ КОЛІС

Перед переміщенням приладу переконайтеся, що колеса не заблоковані. Щоб розблокувати колеса, виконайте такі дії:

- Натисніть на механізм (10а) передніх коліс (10).
- Переконайтеся, що механізм (10а) розблоковано, і перемістіть прилад.



### 2.2 - ТРАНСПОРТУВАННЯ ПРИЛАДУ



*Прилад необхідно транспортувати та переміщувати у вертикальному положенні.*



#### **ПОПЕРЕДЖЕННЯ**

*Переміщування приладу по делікатним підлогам (наприклад: з деревини):*

- Злити воду з бака.
- Особливо уважно перемістити освіжувач, оскільки колеса можуть помітити підлогу. Незважаючи на те, що колеса виготовлені з жорсткого матеріалу, та обертаються, можуть бути пошкоджені під час використання або забруднені.

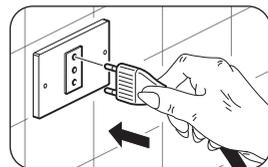
*Рекомендується перевірити, чи колеса чисті та вільно рухаються.*

### 2.2 - РОЗМІЩЕННЯ ПРИЛАДУ



*Недотримання наступних рекомендацій може призвести до пошкодження приладу.*

- Установити прилад на рівній стійкій поверхні чи на підлозі.
- Підключати прилад тільки до заземлених розеток.
- Переконайтеся, що штори чи інші предмети не блокують приток повітря
- Перевірити наявність мінімальної відстані 15 см між охолоджувачем та сусідніми предметами (Рис. В).
- Прилад слід завжди використовувати, переконавшись, що немає перешкод для входу та випуску повітря.
- Прилад не можна використовувати у приміщеннях, обладнаних для прання.
- Встановлювати прилад тільки в сухих приміщеннях.



- h. Охолоджувач не можна використовувати в присутності небезпечних матеріалів, парів або рідин.
- i. Очищати повітряні фільтри принаймні раз на тиждень.

## 2.3 - ПІДКЛЮЧЕННЯ ЖИВЛЕННЯ

Прилад постачається з шнуром живлення з вишкою.

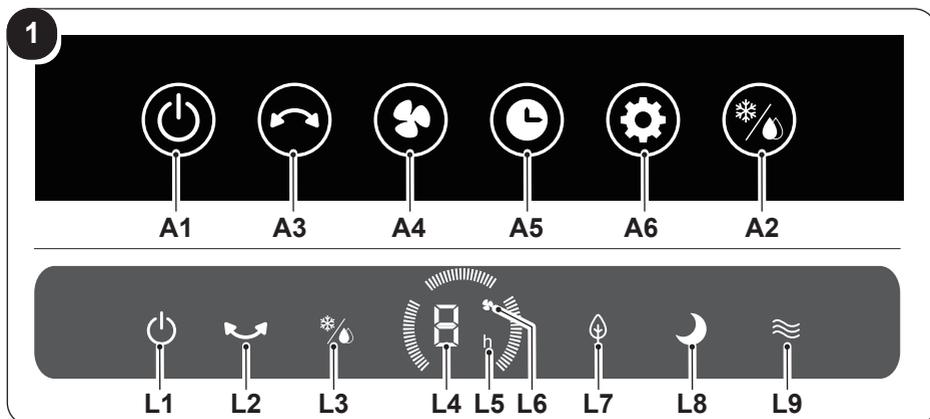
Перед підключенням охолоджувача переконайтесь, що:

- напруга та частота живлення відповідають специфікаціям, вказаним у таблиці на приладу;
- лінія живлення оснащена ефективним заземленням і має правильний розмір для максимального поглинання охолоджувачем;

## 3 - ВИКОРИСТАННЯ ПРИЛАДУ

Режим роботи приладу можна вибрати за допомогою пульта або панелі керування. Підтвердження обраного режиму здійснюється за допомогою акустичного сигналу «beer».

### 3.1 - ПАНЕЛЬ КЕРУВАННЯ ТА ПУЛЬТ ДИСТАНЦІЙНОГО КЕРУВАННЯ (Рис. 1)



**A1.** Кнопка УВИМКН/  
ВИМКН

**A2.** Кнопка охолоджувача  
Кнопка зволожувача

**A3.** Кнопка коливання

**A4.** Кнопка швидкості

подачі повітря

**A5.** Кнопка таймера

**A6.** Кнопка режиму

**UK - 10**

**L1.** Індикатор ON/OFF  
(УВИМКН/ВИМКН)

**L2.** Індикатор коливання

**L3.** Індикатор охолоджу-

вача повітря/  
Зволожувач повітря

**L4+L5.** Значення нала-

штувань таймера

**L4+L6.** Індикатор швид-

кості повітря

**L7.** Індикатор природного

режиму

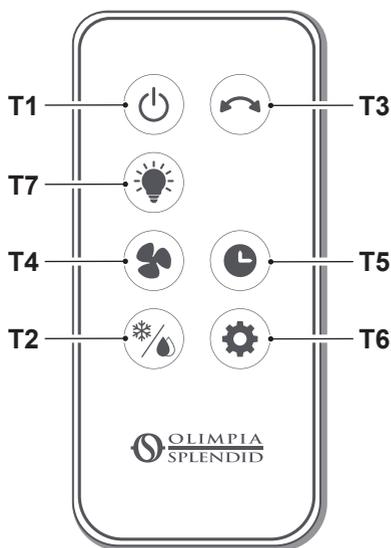
**L8.** Індикатор режиму

відпочинку

**L9.** Індикатор нормально-

го режиму

2



- T1. Кнопка **ON/OFF** (УВИМКН/ВИМКН)
- T2. Кнопка охолоджувача  
Кнопка зволожувача
- T3. Кнопка коливання
- T4. Кнопка швидкості подачі повітря  
Швидкість подачі повітря - низька  
Швидкість подачі повітря - середня  
Швидкість подачі повітря - висока
- T5. Кнопка таймера
- T6. Кнопка режиму:  
Нормальний  
Природний  
Відпочинок
- T7. Кнопка активації/деактивації індикатора панелі управління

### 3.2 - ВИКОРИСТАННЯ ПУЛЬТУ ДИСТАНЦІЙНОГО КЕРУВАННЯ

Пульт, наданий разом з приладом, робить його використання більш зручним. З цим аксесуаром необхідно поводитися обережно:

- уникати його намокання (не мити водою та не залишати на відкритому повітрі).
- уникати падіння та ударів
- уникати прямого впливу сонячних променів.



- **Не використовуйте разом старі та нові батарейки або батарейки різних марок.**
- **Не залишайте батарейки в пульті дистанційного керування, якщо не плануєте користуватися пристроєм більше 2 місяців.**



- **Пряме сонячне світло може перешкоджати роботі приймача інфрачервоного сигналу.**
- **Траєкторія між пультом дистанційного керування та пристроєм має бути вільною.**
- **Якщо сигнал з пульта дистанційного керування створює перешкоди для іншого приладу, перемістіть цей прилад в інше місце або зверніться до служби підтримки.**

УК - 11

PELER 40

- *Електронні та флуоресцентні лампи можуть перешкоджати передачі сигналу між пультом дистанційного керування та кондиціонером.*
- *Якщо пульт дистанційного керування не використовується протягом тривалого часу, вийміть батарейки живлення.*

### 3.2.a - Встановлення батарейок

Батарейка НЕ входить до комплекту постачання.

Щоб правильно вставити батарейку:

- Зняти кришку (17a) відсіку для батарейок (Рис. Е).
- Вставте батарейку у відповідний відсік (Рис. Е).



**Ретельно дотримуватися полярності, зазначеної на дні батарейного відсіку.**

- Коректно закрити кришку.

### 3.2.b - Заміна батарейок

Якщо при натисканні кнопок не лунає акустичний сигнал «веер», що підтверджує отримання сигналу приладом, необхідно замінити батарейки.



**Завжди використовувати нові батарейки.**

**Використання старих чи некоректних батарейок може призвести до несправності пульта.**

Пульт дистанційного керування використовує батарейку 3,0 В (типорозмір CR2032) (Рис. Е).



**Після розрядження обидві батарейки необхідно замінити та утилізувати у відповідних центрах збору або відповідно до місцевих правил.**



- **Не викидайте батарейки як звичайні несортвані відходи. Зверніться до місцевих правил щодо належної утилізації батарейок.**
  - **У нижній частині піктограми утилізації батарейок може бути символ хімічної речовини. Цей символ вказує на те, що батарейка містить важкий метал, концентрація якого перевищує певний рівень. Наприклад, Pb: Свинець (>0,004%).**
  - **Відпрацьовані прилади та батарейки повинні бути перероблені у відповідних установах для повторного використання, переробки та відновлення. Забезпечивши правильну утилізацію батарейок, ви допоможете запобігти будь-яким негативним наслідкам для довкілля та здоров'я людей.**
  - Якщо пульт не використовується протягом кількох тижнів чи довше, вийняти батарейки.
- Можливі витоки з батарейок можуть пошкодити пульт дистанційного керування.**



**Не перезаряджати та не розбирати батарейки. Не кидати батарейки у вогонь, вони можуть загорітися та вибухнути.**



**Якщо рідина з батарейок потрапить на шкіру або одяг, ретельно змити її чистою водою. Не користатися пультом, якщо з батарейок витікає рідина.**

**Хімічні речовини, що містяться в батареях, можуть спричинити опіки або інші ризики для здоров'я.**

### **3.2.с - Розміщення пульта дистанційного керування**

Тримати пульт дистанційного керування в такому положенні, з якого сигнал може досягати датчик на приладі (максимальна відстань приблизно 6 м з зарядженими батарейками) (Рис. D). Наявність перешкод (меблів, штор, стін тощо) між пультом дистанційного керування та приладом зменшує радіус дії пульта.

## **3.3 - ВИКОРИСТАННЯ ПРИЛАДУ**

Щоб почати використовувати прилад, виконати наступні дії.

### **3.3.a - Попередні операції**



- **Розмістити прилад на стійкій поверхні без нахилу, щонайменше 15 см. від стіни або будь-якого іншого предмета, щоб забезпечити належну циркуляцію повітря. Розмістити його на водостійкій поверхні, оскільки вода, що витікає, може пошкодити меблі чи підлогу.**
- **Не розміщувати прилад безпосередньо на килимах, рушниках, ковдрах чи інших вбираючих поверхнях.**
- **Вставити вилку в розетку**

### **3.3.b - Наповнення**



**Перед активуванням режиму зволоження необхідно додати воду в бак (7) або (7с).**

Воду можна додавати з верхньої частини приладу (7с) або через дверцята для заливання води (4) (Рис. F):

- Щоб додати воду зверху, зніміть кришку заливної горловини (7с), повільно налейте воду в резервуар (7с) і знову закрийте кришку (7b).
- Відкрийте дверцята для заливання води (4) і повільно залийте воду в резервуар (7), потім закрийте дверцята (4).
- Перевірити рівень води в баці (7) за допомогою індикатора рівня (12) (Рис. G).



- *Не наповнювати бак (7) більш максимально дозволеного рівня.*
- *Завжди використовувати чисту воду.*
- *Під час першого циклу роботи прилад може поширювати запах або вода в баці м може змінити колір (7); ці явища не шкідливі для користувачів.*

### 3.4 - ІНСТРУКЦІЇ З РОБОТИ

- а. Вставити вилку в розетку.



*Коли прилад вмикається вперше, він видає акустичний сигнал «беер» та переходить у режим очікування; усі кнопки деактивовані окрім кнопки «ON/OFF». Режим та функції можна активувати чи змінити за допомогою панелі керування чи пульта дистанційного керування.*

- б. Увімкнути прилад за допомогою кнопки «ON/OFF» (A1/T1).
- с. Вибрати бажаний режим.

#### 3.4.a - Кнопка «ON/OFF» (A1/T1)

У режимі очікування усі кнопки деактивовані окрім кнопки «ON/OFF». Натиснути кнопку (A1/T1), щоб увімкнути/вимкнути прилад. Початкова швидкість повітря за замовчуванням встановлена на «мінімальну», а режим роботи - на «нормальний»; На дисплеї загориться індикатор (L1). Усі функції активовані.

#### 3.4.b - Кнопка режиму охолодження/зволоження (A2/T2)



*Перед активуванням режиму зволоження необхідно перевірити наявність води в баці (7).*

Натисніть кнопку (A2/T2) на панелі або на пульті дистанційного керування, щоб активувати функцію; загориться індикатор (L3).  
атиснути кнопку (A2/T2) ще раз, щоб вимкнути режим.

Якщо в резервуарі (7) або (7с) закінчується вода, прилад подає звуковий сигнал, а світлодіод (L3) починає блимати протягом декількох секунд, поки прилад не перейде в режим очікування.

Наповніть резервуар (7) або (7с), як описано вище, і перезапустіть прилад у потрібному режимі.

### 3.4.c - Кнопка режиму коливання (A3/T3)

Натиснути кнопку (A3/T3) на панелі або на пульті дистанційного керування, щоб активувати функцію. При активації режиму коливання вертикальні заслінки (11) починають колитися (вправо та вліво). На дисплеї загориться індикатор (L2). Натиснути кнопку (A3/T3) ще раз, щоб вимкнути режим.

### 3.4.d - Кнопка регулювання швидкості повітря (A4/T4)

Натисніть кнопку (A4/T4) на панелі або на пульті дистанційного керування кілька разів, щоб вибрати швидкість повітря в такій послідовності:

**Низька (1) ---> Середня (2) ---> Висока (3) ---> Низька (1) ---> ...**

Відповідне значення відображається на індикаторі (L4+L6).

### 3.4.e - Кнопка функції «Timer» (A5/T5)

Натисніть кнопку (A5/T5) на панелі або на пульті дистанційного керування кілька разів, щоб вибрати таймер вимкнення (коли прилад увімкнений) або увімкнення (коли прилад вимкнений) в такій послідовності:

**00h ---> 01h ---> 02h ---> 09h ---> 00h (вимкнено) ---> ...**

Відповідне значення відображається на індикаторі (L4+L5).

### 3.4.f - Кнопка вибору режиму (A6/T6)

При увімкненні за замовчуванням встановлений режим «нормальний». Натискання цієї кнопки змінює режим у такій послідовності:

**Нормальний ---> Природний ---> Відпочинок ---> Нормальний  
---> Природний ---> ..**

Різні режими працюють наступним чином:

- 1 - Нормальний:** прилад працює постійно на встановленій швидкості, Загоряється індикатор (L9).
- 2 - Природний:** прилад працює, безперервно змінюючи швидкість повітря, Загоряється індикатор (L7).
- 3 - Відпочинок:** прилад працює, безперервно змінюючи швидкість повітря, зменшуючи її до мінімального значення, Загоряється індикатор (L8).

### 3.4.g - Кнопка активації індикатора

Натисніть кнопку (T7) на пульті дистанційного керування, щоб увімкнути індикатори на дисплеї. Для вимкнення індикаторів слід натиснути її вдруге.

### 3.4.h - Кнопка функції DRY

Натисніть і утримуйте кнопку (A4) на панелі протягом декількох секунд, щоб активувати функцію, або натисніть кнопку (T4) на пульті дистанційного керування, щоб активувати функцію. Прилад активує функцію випарного сушіння панелей для запобігання утворенню цвілі та бактерій. Коли функція активна, інші режими не можуть бути обрані.

Через 20 хвилин функція автоматично вимкнеться, перевівши прилад у режим очікування; якщо ви бажаєте вимкнути функцію, натисніть кнопку вимкнення.

### 3.4.i - Використання аксесуара «Ice box» (14)

У комплекті з приладом поставляються 4 «контейнери для льоду» (14), які можна використовувати для охолодження повітря, що випускається приладом. Використовуючи функцію «охолоджувача» з замороженим «контейнером льоду» (14), розміщеною в резервуарі для води, можна швидко знизити температуру повітря, що випускається приладом.



**Перевірити рівень наповнення «Ice box»; при необхідності наповнити їх водою.**

Для використання цього режиму:

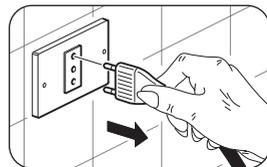
- Розмістити «Ice box» в морозильнику та зачекати поки він заморозиться.
- Розмістити заморожений «Ice box» в баці для води (7с) (Рис. Н).
- Налити в бак води (бажано холодної) але не перевищувати рівень позначення рівня максимального наповнення.
- Увімкнути прилад та вибрати режим за допомогою кнопки (A2/T2); відповідний світлодіод засвітиться.

Для отримання максимального ефекту від опції «Ice box» замінити його, коли воно розмерзнеться.

## 4 - ОБСЛУГОВУВАННЯ ТА ОЧИЩЕННЯ



**Перед виконанням будь-яких операцій з технічного обслуговування та очищення завжди перевіряти, що вилку живлення вийнято з системної розетки.**



**Не використовувати воду для очищення внутрішніх частин приладу; ризик ураження електричним струмом.**

## 4.1 - ОЧИЩЕННЯ

### 4.1.a - Очищення приладу та пульта дистанційного управління

- a. Використовувати суху тканину для очищення приладу.
- b. Можна використовувати тканину, змочену холодною водою, щоб очистити прилад, якщо він дуже забруднений.



**Не використовувати хімічно оброблену або антистатичну тканину для чищення приладу.**



**Не використовувати бензин, розчинник, полірувальну пасту чи подібні розчинники. Ці продукти можуть спричинити тріщини або деформацію пластикової поверхні.**

### 4.1.b - Очищення решітки вентиляції

Для очищення повітряної решітки (15) і бічних решіток (3) можна використовувати пилосос або щітку з м'якою щетиною (Рис. I).

### 4.1.c - Очищення бака



**Бак для води необхідно чистити кожні 2 дня.**

Спорожнити бак (7), як описано (Рис. L):

- a. Вийняти вилку з розетки.
- b. Зніміть гумову пробку (7a) зі зливного отвору (7b).
- c. Злегка нахилити прилад, щоб вода витекла через зливний отвір (7b), намагаючись не пошкодити прилад.
- d. Встановіть гумову пробку (7a) на зливний отвір (7b).

Якщо прилад не буде використовуватися протягом довгого часу:

- a. Вийняти вилку з розетки.
- b. Спорожнити бак через зливний отвір (7b), як описано вище.
- c. Підніміть кришку, потім ретельно очистіть і висушіть резервуар (7c).





<b>0 - ADVARSLER</b> .....	<b>2</b>	3.3.b - Påfyldning.....	13
0,1 - GENERELLE OPLYSNINGER.....	2	3.4 - BETJENINGSANVISNINGER.....	14
0.2 - ANVENDTE SYMBOLER .....	2	3.4.a - Knappen ON/OFF (A1/T1) .....	14
0.2.1 - Redaktionelle piktogrammer.....	2	3.4.b - Knappen "køling/befugtning" (A2/T2) .....	14
0.3 - GENERELLE ADVARSLER .....	3	3.4.c - Knappen "oscillationsfunktion" (A3/T3) .....	15
0.4 - TILSIGTET BRUG .....	7	3.4.d - Knappen "luft hastighed" (A4/T4) ..	15
0.5 - FAREOMRÅDER .....	8	3.4.e - Knappen "timer" (A5/T5).....	15
<b>1 - DE VIGTIGSTE EGENSKABER OG FUNKTION</b> .....	<b>8</b>	3.4.f - Tilstandstast (A6/T6) .....	15
1.1 - LISTE OVER MEDFØLGENDE TILBEHØR (fig. A).....	8	3.4.g - LED-knap .....	15
<b>2 - INSTALLATION</b> .....	<b>9</b>	3.4.h - DRY-funktionsknap.....	16
2.1 - OPLÅSNING AF HJUL.....	9	3.4.i - Brug af Ice box-beholderen (14) ..	16
2.2 - TRANSPORT AF APPARATET .....	9	<b>4 - VEDLIGEHOLDELSE OG RENGØRING</b> .....	<b>16</b>
2.2 - OPSTILLING AF APPARATET .....	9	4.1 - RENGØRING .....	17
2.3 - ELEKTRISK TILSLUTNING.....	10	4.1.a - Rengøring af apparatet og fjernbetjeningen.....	17
<b>3 - BRUG AF APPARATET</b> .....	<b>10</b>	4.1.b - Rengøring af luftristen .....	17
3.1 - BETJENINGSPANEL OG FJERNBETJENING (fig.1).....	10	4.1.c - Rengøring af vandtanken .....	17
3.2 - BRUG AF FJERNBETJENINGEN ...	11	<b>5 - FØR APPARATET HENSTILLES TIL OPBEVARING VED SÆSONENS AFSLUTNING</b> .....	<b>18</b>
3.2.a - Indsætning af batterierne .....	12	<b>6 - TEKNISKE SPECIFIKATIONER</b> .....	<b>18</b>
3.2.b - Udskiftning af batterierne .....	12		
3.2.c - Placering af fjernbetjeningen.....	13		
3.3 - BRUG AF APPARATET .....	13		
3.3.a - Foreløbige operationer .....	13		



## BORTSKAFFELSE

Symbolet på produktet eller på emballagen angiver, at produktet ikke skal bortskaffes som usorteret husholdningsaffald, men skal afleveres på det relevante indsamlingssted til genvinding af affald af elektrisk og elektronisk udstyr. Korrekt bortskaffelse af dette produkt bidrager til at undgå potentielle negative konsekvenser for miljøet og sundheden, der kan opstå som følge af ukorrekt bortskaffelse af produktet. Hvis du ønsker mere detaljerede oplysninger om genvinding af dette produkt, bedes du kontakte din kommune, dit lokale renovationsfirma eller den butik, hvor du har købt produktet. Denne bestemmelse gælder kun i EU's medlemslande.



## 0 - ADVARSLER

### 0,1 - GENERELLE OPLYSNINGER

Først og fremmest takker vi for din beslutning om at vælge en enhed af vores egen produktion.

### 0.2 - ANVENDTE SYMBOLER

De piktogrammer, der er vist i det følgende kapitel, giver hurtig og entydig oplysninger, som er nødvendige for korrekt og sikker brug af apparatet.

#### 0.2.1 - Redaktionelle piktogrammer

	<p>Dette dokument skal læses omhyggeligt, før apparatet installeres og/eller tages i brug.</p>
	<p>Dette dokument skal læses omhyggeligt, før apparatet installeres og/eller tages i brug.</p>
	<p>Bemærk, at der kan findes yderligere oplysninger i de vedlagte brugsanvisninger.</p>
	<p>Angiver, at der findes oplysninger i brugsanvisningen eller installationsmanualen.</p>
	<p>Angiver det berørte personale om faren for elektrisk stød ved den beskrevne handling, hvis den ikke udføres i overensstemmelse med sikkerhedsreglerne.</p>
	<p>Angiver det berørte personale om, at den beskrevne handling indebærer en fare for personskade, hvis den ikke udføres i overensstemmelse med sikkerhedsreglerne.</p>
	<p>Angiver det berørte personale om faren for elektrisk stød ved den beskrevne handling, hvis den ikke udføres i overensstemmelse med sikkerhedsreglerne og faren for forbrændinger ved kontakt med komponenter med høj temperatur.</p>

	<p>De afsnit, der er angivet med dette symbol foran, indeholder meget vigtige oplysninger og forskrifter, navnlig med hensyn til sikkerhed. Manglende overholdelse kan resultere i:</p> <ul style="list-style-type: none"> <li>- fare for operatøernes sikkerhed</li> <li>- tab af kontraktlig garanti</li> <li>- fabrikantens ansvarsfraskrivelse.</li> </ul>
	<p>Angiver handlinger, som absolut ikke må udføres.</p>
	<p>Oplyser det berørte personale om, at det er forbudt at tildække apparatet, da det kan føre til overophedning.</p>

### 0.3 - GENERELLE ADVARSLER

**AF HENSYN TIL AT MINDSKE RISIKOEN FOR BRAND, ELEKTRISK STØD OG PERSONSKADE VED BRUG AF ELEKTRISK Udstyr SKAL DE GRUNDLÆGGENDE SIKKERHEDSFORANSTALTNINGER ALTID FØLGES, HERUNDER FØLGENDE:**

- 

1. Dette dokument er fortroligt og må i henhold til loven ikke reproduceres eller videregives til tredjemand uden udtrykkelig tilladelse fra firmaet OLIMPIA SPLENDID. Maskinerne kan være opdaterede og derfor have andre detaljer end de afbildede, uden at dette berører teksterne i denne vejledning.
- 

2. Læs denne vejledning omhyggeligt igennem, før du fortsætter med enhver anden handling (installation, vedligeholdelse, brug), og følg nøje anvisningerne i de enkelte kapitler.
- 

3. Opbevar omhyggeligt denne brugsanvisning til senere brug.
4. Kontrollér, at apparatet er intakt, efter at al emballage er fjernet. Emballagedelene må ikke efterlades inden for børns rækkevidde, da de udgør en potentiel kilde til fare.
5. **FABRIKANTEN PÅTAGER SIG INTET ANSVAR FOR SKADER PÅ PERSONER ELLER EJENDOM SOM FØLGE AF MANGLENDE OVERHOLDELSE AF ANGIVELSERNE I DETTE DOKUMENT.**
6. Fabrikanten forbeholder sig retten til at foretage ændringer i sine modeller til enhver tid, dog med forbehold af de væsentlige

funktioner, der er beskrevet i denne vejledning.

7. Installation, som ikke overholder de advarsler, der er angivet i denne vejledning, og brug uden for de foreskrevne temperaturgrænser medfører garantiens bortfald.
8. Rutinemæssig vedligeholdelse af filter og almindelig udvendig rengøring kan også udføres af brugeren, da de ikke indebærer vanskelige eller farlige indgreb.
9. Under installationen og ved alt vedligeholdelsesarbejde er det nødvendigt at overholde de forholdsregler, der er nævnt i denne manual og på de skilte, der er anbragt inde i eller på apparatet. Endvidere er det af sund fornuft nødvendigt at træffe alle de forholdsregler, der anbefales, og overholde de sikkerhedsforskrifter, der er gældende på det sted, hvor apparatet installeres.
10. Træk stikket ud af stikkontakten under påfyldning og rengøring af apparatet.



11. Komponenter må kun udskiftes med originale reservedele fra OLIMPIA SPLENDID.



12. Brug ikke flydende eller ætsende rengøringsmidler til at apparatet rent, og sprøjt ikke vand eller andre væsker på apparatet, da de kan beskadige plastkomponenterne eller forårsage elektriske stød.



13. I tilfælde af funktionsfejl (f.eks. unormal støj, dårlig lugt, røg, unormal temperaturstigning, lækstrøm osv.) skal apparatet straks slukkes og stikket trækkes ud af stikkontakten. Reparationer må kun udføres af servicecentre, der er autoriseret af fabrikanten. Reparationer må kun udføres med originale reservedele. I modsat fald kan det udføre en fare for apparatets sikkerhed.



14. Træk ikke stikket ud af stikkontakten, mens apparatet er i drift. Fare for brand eller elektrisk stød.

15. Stå ikke tunge eller varme genstande oven på apparatet.
16. Før apparatet tilsluttes strømforsyningen, er det nødvendigt at kontrollere, at specifikationerne på typeskiltet stemmer overens med elnettets specifikationer. Typeskiltet (23) er placeret på siden af apparatet (fig. C).
17. Installer apparatet i henhold til fabrikantens anvisninger. Forkert installation kan forårsage skader på personer, dyr eller ejendom,

som fabrikanten ikke kan holdes ansvarlig for.

18. Hvis stikkontakten og apparatets stik er uforenelige, skal fagkyndigt, kvalificeret personale udskifte stikkontakten med en anden af en egnet type. Det er nødvendigt, at stikkontaktens kabeltværnsnit er passende i forhold til apparatets strømoftag. Generelt frarådes brugen af adaptere og/eller forlængerkabler. Hvis dette ikke kan undgås, skal de overholde de gældende sikkerhedsstandarder, og deres strømstyrke (A) må ikke være mindre end apparatets maksimale strømstyrke.
19. Dette apparat er IKKE beregnet til at blive betjent ved hjælp af en ekstern timer eller et separat fjernstyringssystem.
20. Brug altid kun apparatet i en oprejst position.
21. Ristene på lufttilgang og luftafgang må ikke blokeres.
22. Stik ikke fremmedlegemer ind i gitrene på lufttilgang og -afgang, da der er risiko for elektrisk stød, brand eller beskadigelse af apparatet.
23. Brug ikke apparatet:
  - med våde eller fugtige hænder
  - barfodet.
24. Træk ikke i strømkablet eller i selve apparatet for at trække stikket ud af stikkontakten.
25. Brug ikke apparatet i omgivelser med for høje eller for lave temperaturer. Undgå at udsætte apparatet for direkte sollys.
26. Brug ikke apparatet i nærheden af brændbare væsker eller i en eksplosiv atmosfære.
27. Sprøjt ikke insektmidler eller brandfarlige gasser i nærheden af apparatet.
28. Placer altid apparatet på en stabil, plan og jævn overflade.
29. Der skal være mindst 15 cm frirum på siderne og bag apparatet, og der skal være mindst 30 cm frirum over apparatet (fig. B).
30. Apparatet må ikke placeres i nærheden af en stikkontakt.
31. Stikkontakten skal være let tilgængelig, så stikket let kan trækkes ud i en nødsituation.
32. Rør ikke ved stikket med våde hænder.
33. Bøj, knæk, træk eller beskadig ikke strømkablet.
34. Før ikke strømkablet under gulvtæpper, tæpper eller skinner. Før kablet i områder, hvor det ikke er i vejen og ikke udgør en snublefare.
35. Tag kablet ud af stikket, når apparatet ikke er i brug i længere tid, og/eller når der ikke er nogen hjemme.



36. Brug ikke apparatet udendørs eller på våde overflader. Undgå at spilde væsker på apparatet. Brug ikke apparatet i nærheden af håndvaske eller vandhaner.
37. Nedsænk ikke apparatet i vand eller andre væsker.
38. Skift vandet ofte for at holde apparatet rent.
39. Udsæt ikke apparatet for vanddråber eller -sprøjt.
40. Anbring ikke apparatet i trange rum som for eksempel på en hyld eller i et skab.



41. Sluk for apparatet, og træk stikket ud af stikkontakten, før du fylder vand på. Pas på ikke at overskride det maksimale niveau.

42. Eventuelle justeringer eller reparationer må kun udføres af specialiseret personale.



43. Af hensyn til at mindske fare for brand eller elektrisk stød må du ikke bruge produktet i nærheden af andre elektroniske enheder.

44. Undgå at placere apparatet udendørs. Ret ikke luftstrømmen direkte mod personer, navnlig ikke mod børn og ældre.



45. Sørg for, at stikket altid er sat helt i stikkontakten.

46. Vandstanden i tanken (7) må ikke være under det anbefalede minimumsniveau, når funktionen køling/befugtning er aktiv.
47. Pas på ikke at vippe eller støde til apparatet, så du undgår vandstænk, når du flytter det, efter du har fyldt vandtanken (7).
48. Hvis apparatet ikke har været i brug i længere tid, og der er vand i tanken (7), skal du trække stikket ud af stikkontakten og tømme og rengøre tanken, før du igen tager apparatet i brug.
49. Det er strengt forbudt at fjerne eller installere det våde papirfilter (16), mens befugtningfunktionen er aktiv.
50. Rengør enheden med en fugtig klud. Brug ikke slibende produkter eller materialer. Se punktet om rensning af filteret.
51. Den mest almindelige årsag til overophedning er aflejring af støv eller fnug i apparatet. Fjern disse ophobninger regelmæssigt ved at afbryde apparatet fra strømforsyningen og støvsuge ristene.
52. Brug ikke enheden i omgivelser med store temperaturudsving, da der kan dannes kondensvand i enheden.
53. Installer apparatet mindst 2 meter fra andre elektroniske apparater (tv, radio, computer, dvd-afspiller osv.) for at undgå forstyrrelser.

54. Brug ikke apparatet, hvis rummet for nylig er blevet sprøjtet med gasformigt insektmiddel, eller hvis der er brændes røgelse, findes kemiske dampe eller olieholdige rester i rummet.
55. Brug ikke apparatet, uden at filteret er sat korrekt på plads.
56. Demontering, reparation eller ombygning udført af en uautoriseret person kan forårsage alvorlige skader og medfører bortfald af fabrikantens garanti.
57. Brug ikke apparatet, hvis det er defekt eller fungerer dårligt, hvis kablet eller stikket er beskadiget, eller hvis det har været faldet ned eller på anden måde er beskadiget. Sluk for apparatet, træk stikket ud af stikkontakten, og lad det kontrollere af fagkyndigt, kvalificeret personale.
58. Apparatet må ikke skilles ad eller manipuleres med.
59. Det er yderst farligt at forsøge at udføre reparationer på egen hånd.
60. Hvis du beslutter dig for ikke længere at bruge apparatet, anbefales det at sætte det ud af drift ved at klippe strømkablet over, efter at stikket er trukket ud af stikkontakten. Det anbefales også at gøre de dele af apparatet ufarlige, som kan udgøre en fare, navnlig for børn, som kan bruge apparatet til at lege med.
61. Det er nødvendigt at gøre vandtanken rent hver 2. dag. Sørg for, at tanken er helt tør, før du stiller apparatet til opbevaring.



62. Lad ikke området omkring apparatet blive fugtigt eller vådt. Sænk befugterens effekt i tilfælde af fugt. Brug befugteren med mellemrum, hvis det ikke er muligt at reducere dens udledningmængde. Lad ikke absorberende materialer som tæpper, gardiner, forhæng eller duge blive fugtige.
63. Tag stikket ud af stikkontakten under påfyldning og rengøring.
64. Husk, at høj luftfugtighed kan fremme væksten af biologiske organismer i rummet.
65. Efterlad aldrig vand i tanken, når apparatet ikke er i brug.
66. Tøm og rengør apparatet, før du sætter det væk. Rengør apparatet før næste brug.

**Dette produkt må kun anvendes i overensstemmelse med specifikationerne i denne brugsanvisning. Anden brug end den angivne kan forårsage alvorlig personskade. FABRIKANTEN PÅTAGER SIG INTET ANSVAR FOR SKADER PÅ PERSONER ELLER EJENDOM SOM FØLGE AF MANGLENDE OVERHOLDELSE AF ANGIVELSERNE I DENNE VEJLEDNING.**

## 0.4 - TILSIGTET BRUG

- Apparatet må kun bruges til at opfriske, afkøle og befugte omgivelserne med det ene formål at gøre temperaturen i rummet komfortabel.
- Dette apparat er kun beregnet til brug i hjemmet eller tilsvarende omgivelser.
- Forkert brug af apparatet og eventuelle skader på personer, ejendom eller dyr friholder OLIMPIA SPLENDID for ethvert ansvar.

## 0.5 - FAREOMRÅDER

- Apparatet må ikke installeres i omgivelser med brændbare eller eksplosive gasser, i meget fugtige rum (vaskerier, drivhuse osv.), eller i rum med andre maskiner, der genererer en stærk varmekilde, i nærheden af saltvand eller svovlholdigt vand.



- Brug IKKE gas, benzin eller andre brandfarlige væsker i nærheden af apparatet.
- Brug kun de komponenter, der følger med apparatet. Brug af andre dele end standarddelene kan forårsage vandlækage, elektrisk stød, brand, personskade eller beskadigelse af ejendom.

# 1 - DE VIGTIGSTE EGENSKABER OG FUNKTION

- |   |   |
|---|---|
| <ul style="list-style-type: none"><li>• Køling og befugtning</li><li>• Timerstyring 0h - 9h</li><li>• Infrarød fjernbetjening</li><li>• Påfyldning af vand eller Ice box via øverste tank</li><li>• Blæserhastighed: lav – middel – høj</li></ul> | <ul style="list-style-type: none"><li>• Touchbetjening</li><li>• Automatisk lodret flowretning</li><li>• Forhjul med lås</li><li>• Letatflyttetakketvære drejhjulene</li><li>• Lydsignal ved tryk på knapperne.</li></ul> |
|---|---|

## 1.1 - LISTE OVER MEDFØLGENDE TILBEHØR (fig. A)

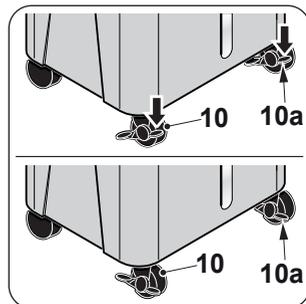
- |   |   |
|---|---|
| <ul style="list-style-type: none"><li>1 - Låge til vandopfyldning</li><li>2 - Betjeningspanel</li><li>3 - Filtre i siden</li><li>4 - Låge til vandopfyldning</li><li>5 - Strømforsyningsledning</li><li>6 - Håndtag til at flytte apparatet</li><li>7 - Vandtanken</li><li>7a - Vandtankens afløbsprop</li><li>8 - Hjul</li><li>9 - Fjernbetjeningsmodtager</li></ul> | <ul style="list-style-type: none"><li>10 - Hjul med lås</li><li>11 - Apparatets åbningslås</li><li>12 - Vandstandsindikator</li><li>13 - Brugsanvisning</li><li>14 - Ice box (2)</li><li>15 - Luftrist</li><li>16 - Papirfilter</li><li>17 - Fjernbetjening</li></ul> |
|---|---|

## 2 - INSTALLATION

### 2.1 - OPLÅSNING AF HJUL

Kontrollér, at hjulene ikke er låst, før du flytter apparatet. Gør som følger for at låse hjulene op:

- Tryk på mekanismen (10a) på forhjulene (10).
- Kontrollér, at mekanismen (10a) er låst op, og flyt apparatet.



### 2.2 - TRANSPORT AF APPARATET

**Apparatet skal transporteres og håndteres i oprejt stilling.**



#### **ADVARSEL:**

**Ved transport af apparatet på sarte gulve (f.eks. trægulve):**

- Tøm vandtanken
- Vær særlig forsigtig, når apparatet flyttes, da hjulene kan lave mærker på gulvet. Selv om hjulene er fremstillet af et stift, drejeligt materiale, kan de blive beskadiget ved brug eller blive snavsede.

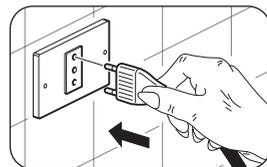
**Det anbefales at kontrollere, at hjulene er rene og bevæger sig frit.**

### 2.2 - OPSTILLING AF APPARATET



**Manglende overholdelse af følgende anvisninger kan medføre skader på enheden.**

- Installer apparatet på plane, stabile gulvoverflader.
- Tilslut kun apparatet til jordede stikkontakter.
- Sørg for, at gardiner eller andre genstande ikke blokerer for luftstrømmen.
- Sørg for at holde en afstand på mindst 15 cm mellem apparatet og de tilstødende genstande (fig. B).
- Under brug skal apparatet altid være placeret, så der ikke er nogen hindringer for lufttilgangen og -afgangen.
- Apparatet må ikke anvendes i rum, der anvendes som vaskeri.
- Installer kun enheden i tørre rum.



- h. Apparatet må ikke betjenes i nærheden af farlige materialer, dampe eller væsker.
- i. Gør luftfiltrene rent mindst en gang om ugen.

### 2.3 - ELEKTRISK TILSLUTNING

Apparatet er forsynet med en strømforsyningsledning med stik.

Inden du tilslutter apparatet til strømforsyningen, skal du sikre, at:

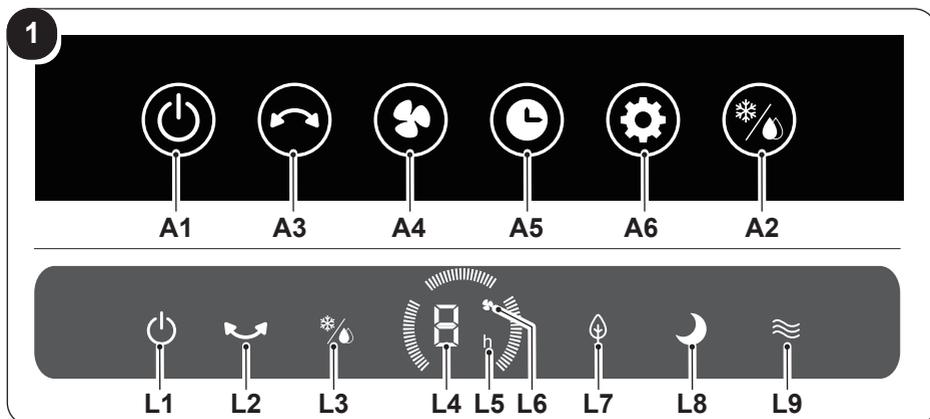
- værdierne for forsyningsspændingen og frekvens er i overensstemmelse med dem, der er angivet på apparatets typeskilt.
- strømforsyningsledningen har en effektiv jordforbindelse og er korrekt dimensioneret til apparatets maksimale strømoftag.

## 3 - BRUG AF APPARATET

Apparatets driftstilstande kan enten vælges via fjernbetjeningen eller på betjeningspanelet.

Modtagelsen af den afsendte kommando bekræftes med et "bip".

### 3.1 - BETJENINGSPANEL OG FJERNBETJENING (fig.1)



**A1.** ON/OFF-knap

**A2.** Køletast

Befugtertast

**A3.** Oscillationstast

**A4.** Tast til lufthastighed

**A5.** Timertast

**A6.** Tilstandstast

**L1.** Led ON/OFF

**L2.** Led for oscillation

**L3.** Led for køler/  
affugter

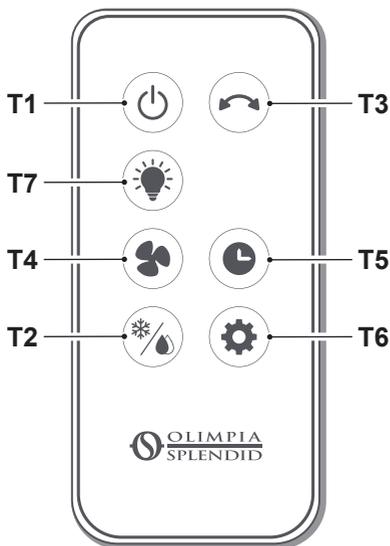
**L4+L5.** Timerindstillings-  
værdi

**L4+L6.** Visning af luftha-  
stighed

**L7.** Led for naturlig  
tilstand

**L8.** Led for hviletilstand

**L9.** Led for normal  
tilstand

**2**

- T1.** ON/OFF-knap
- T2.** Køletast  
Befugtertast
- T3.** Oscillationstast
- T4.** Tast til lufthastighed  
Lufthastighed - lav  
Lufthastighed - medium  
Lufthastighed - høj
- T5.** Timertast
- T6.** Tilstandstast:  
Normal  
Naturlig  
Hvile
- T7.** Tast til aktivering/deaktivering af LED på betjeningspanelet

### 3.2 - BRUG AF FJERNBETJENINGEN

Fjernbetjeningen, der følger med apparatet, giver mulighed for at bruge apparatet på den mest praktiske måde. Den skal behandles med omhu. Navnlige:

- Hold fjernbetjeningen tør (den må ikke gøres rent med vand eller efterlades udendørs)
- Undgå at tabe fjernbetjeningen på gulvet eller udsætte den for voldsomme stød
- Undgå at udsætte fjernbetjeningen for direkte sollys.



- **Brug ikke gamle og nye batterier sammen eller batterier af forskellige mærker.**
- **Lad ikke batterierne sidde i fjernbetjeningen, hvis du ikke forventer at bruge enheden i mere end 2 måneder.**



- **Direkte sollys kan forstyrre den infrarøde signalmodtagers funktion.**
- **Banen mellem fjernbetjeningen og apparatet skal være fri.**
- **Hvis signalet fra fjernbetjeningen ser ud til at forstyrre et andet apparat, skal man flytte dette apparat et andet sted hen eller kontakte kundeservice.**

- *Elektroniske lamper og lysstofrør kan forstyrre transmissionen mellem fjernbetjeningen og klimaanlægget.*
- *Tag batterierne ud af fjernbetjeningen, hvis den ikke skal bruges i længere tid.*

### 3.2.a - Indsætning af batterierne

Batteriet er IKKE en del af leveringsomfanget.

Sådan sættes batteriet rigtigt i:

- a. Fjern dækslet (17a) på batterirummet (fig. E).
- b. Sæt batteriet i batterirummet (Fig.E).



**Sørg for at overholde de batteripoler, der er angivet på bunden af batterirummet.**

- c. Sæt dækslet korrekt tilbage på batterirummet.

### 3.2.b - Udskiftning af batterierne

Hvis der ikke udsendes et "bip", når signalet, der afsendes fra fjernbetjeningen, modtages, så skal batterierne udskiftes.



**Brug altid nye batterier.**

**Hvis du bruger gamle batterier, eller batterier af en anden type, kan fjernbetjeningens funktion være forringet.**

Fjernbetjeningen bruger et 3,0 V-batteri (type CR2032) (fig. E).



**Begge de afladte batterier skal udskiftes og bortskaffes gennem et indsamlingssted i henhold til de lokalt gældende bestemmelser.**



- **Bortskaf ikke batterier som almindeligt usorteret affald. Se de lokale bestemmelser for korrekt bortskaffelse af batterier.**
  - **Nederst på ikonet for bortskaffelse af batterier kan der være et symbol på et kemisk stof. Dette symbol angiver, at batteriet indeholder et tungmetal, der overskrider en bestemt koncentration. For eksempel Pb: Bly (>0,004%).**
  - **Brugt udstyr og batterier skal behandles i de rette centre til genbrug, genanvendelse og genvinding. Ved at sikre, at batterier bortskaffes korrekt, hjælper man med at forhindre mulige negative konsekvenser for miljøet og menneskers sundhed.**
  - Hvis fjernbetjeningen ikke skal bruges i nogle uger eller mere, skal du fjerne batterierne.
- Eventuelle utætheder i batterierne kan beskadige fjernbetjeningen.**



**Batterierne må ikke genoplades eller skilles ad. Kast ikke batterierne i åben ild.**

**De kan brænde eller eksplodere.**



**Hvis batterivæsken kommer i kontakt med hud eller tøj, er det nødvendigt at skylle omhyggeligt med rent vand. Brug ikke fjernbetjeningen med utætte batterier.**

**Batterivæsken kan forårsage kemiske forbrændinger eller andre farer for sundhed.**

### 3.2.c - Placering af fjernbetjeningen

Hold fjernbetjeningen i en position, hvorfra signalet kan nå frem til modtageren i apparatet (maksimal afstand ca. 6 meter ved opladede batterier) (fig. D).

Eventuelle forhindringer (møbler, gardiner, vægge osv.) mellem fjernbetjeningen og apparatet, mindsker fjernbetjeningens rækkevidde.

## 3.3 - BRUG AF APPARATET

Betjen apparatet som følger.

### 3.3.a - Foreløbige operationer



- **Placer apparatet på en stabil, ikke-hældende overflade mindst 15 cm fra væggen eller andre genstande for at sikre en god luftcirkulation. Placer apparatet på en vandafvisende overflade, da spild kan beskadige møbler eller gulvet.**
- **Apparatet må ikke placeres direkte på tæpper, håndklæder, tæpper eller andre absorberende overflader.**
- **Sæt stikket i stikkontakten.**

### 3.3.b - Påfyldning



**Deter nødvendigt at fylde vand i tanken (7) eller (7c), før befugtningfunktionen startes.**

Vandet kan fyldes på øverst på apparatet (7c) eller via vandpåfyldningslågen (4) (Fig.F):

- For at fylde vand på øverst skal man fjerne påfyldningsdækslet (7c), langsomt hælde vandet i tanken (7c) og derefter lukke dækslet (7c) igen.
- Åbn vandpåfyldningslågen (4) og hæld langsomt vandet i tanken (7) og luk derefter lågen (4).
- Kontrollér vandstanden i tanken (7) med niveauindikatoren (12) (fig.G).



- *Fyld ikke tanken (7) mere end til det maksimale niveau.*
- *Brug altid rent vand.*
- *Ved første brug kan apparatet afgive en svag lugt, og vandet i tanken (7) kan være let farvet. Dette er helt normalt og uskadeligt for brugerens sundhed.*

### 3.4 - BETJENINGSANVISNINGER

- a. Sæt stikket i stikkontakten.



*Når apparatet tændes første gang, udsender det et "bip" og skifter til standbytilstand. Alle knapper er deaktiverede med undtagelse af ON/OFF-knappen.*

*Funktionerne kan aktiveres eller ændres fra enten betjeningspanelet eller fjernbetjeningen.*

- b. Apparatet slukkes ved igen at trykke på **ON/OFF** (A1/T1).
- c. Vælg den ønskede funktion.

#### 3.4.a - Knappen ON/OFF (A1/T1)

I standbytilstand er alle knapper, med undtagelse af **ON/OFF**-knappen, deaktiveret. Tryk på knappen (A1/T1) for at tænde/slukke for enheden.

Den indledende lufthastighed er som standard indstillet til "minimum" og driftstilstanden til "normal"; led'en (L1) lyser på displayet. Alle funktioner er tilgængelige.

#### 3.4.b - Knappen "køling/befugtning" (A2/T2)



*Kontrollér, at der er fyldt vand i tanken (7), før befugtningfunktionen startes.*

Tryk på knappen (A2/T2) på panelet eller via fjernbetjeningen for at aktivere funktionen; led'en (L3) lyser.

Tryk igen på knappen (A2/T2) for at deaktivere funktionen.

Hvis tanken (7) eller (7c) løber tør for vand, udsender apparatet et "bip", og led'en (L3) begynder at blinke i et par sekunder, indtil apparatet går i standby.

Fyld tanken (7) eller (7c) som beskrevet ovenfor, og genstart apparatet i den ønskede tilstand.

### 3.4.c - Knappen "oscillationsfunktion" (A3/T3)

Tryk på tasten (A3/T3) på panelet eller på fjernbetjeningen for at aktivere funktionen. Når oscillationsfunktionen er aktiv, starter de lodrette spjæld (11) bevægelsen (til venstre og højre). Led'en (L2) lyser på displayet. Tryk igen på knappen (A3/T3) for at deaktivere funktionen.

### 3.4.d - Knappen "lufthastighed" (A4/T4)

Tryk på knappen (A4/T4) på panelet eller med fjernbetjeningen flere gange for at vælge lufthastighed i denne rækkefølge:

**Lav (1) ---> Medium (2) ---> Høj (3) ---> Lav (1) ---> ...**

Den tilsvarende værdi vises med led'en (L4+L6).

### 3.4.e - Knappen "timer" (A5/T5)

Tryk på knappen (A5/T5) på panelet eller med fjernbetjeningen flere gange for at vælge slukningstimer (når apparatet er tændt) eller tændingstimer (når apparatet er slukket) i denne rækkefølge:

**00h ---> 01h ---> 02h ---> 09h ---> 00h (slukket) ---> ...**

Den tilsvarende værdi vises med led'en (L4+L5).

### 3.4.f - Tilstandstast (A6/T6)

Når den tændes, er tilstanden som standard indstillet på "normal". Tryk på denne knap for at ændre tilstanden i henhold til denne rækkefølge:

**Normal ---> Naturlig ---> Hvile ---> Normal ---> Naturlig ---> ..**

De forskellige tilstande fungerer på følgende måde:

- 1 - Normal:** Apparatet kører konstant med den indstillede hastighed, led'en (L9) lyser.
- 2 - Naturlig:** Apparatet fungerer ved kontinuerligt at variere lufthastigheden, led'en (L7) lyser.
- 3 - Hvile:** Apparatet fungerer ved kontinuerligt at variere lufthastigheden og reducere den til minimumsværdien, led'en (L8) lyser.

### 3.4.g - LED-knap

Tryk på knappen (T7) med fjernbetjeningen for at aktivere led'erne på displayet, og tryk en gang til for at deaktivere led'erne på displayet.

### 3.4.h - DRY-funktionsknap

Tryk og hold knappen (A4) på panelet nede i et par sekunder for at aktivere funktionen, eller tryk på knappen (T4) på fjernbetjeningen for at aktivere funktionen. Apparatet aktiverer tørrefunktionen til forebyggelse af mug- og bakteriedannelse. Når funktionen er aktiv, kan der ikke vælges andre tilstande.

Efter 20 minutter stopper funktionen automatisk og sætter apparatet i standby; hvis man ønsker at slukke for funktionen først, skal man trykke på slukningsknappen.

### 3.4.i - Brug af Ice box-beholderen (14)

Der følger 4 "Ice box" (14) med apparatet, som kan bruges til at køle luften, der udsendes fra apparatet.

Brug af "køler"-funktionen med en frosset "Ice box" (14) placeret i vandtanken reducerer hurtigt temperaturen på den luft, der udsendes af apparatet.



**Sørg for, at den anvendte "Ice box" er fyldt med vand. Hvis ikke, skal den fyldes op.**

Sådan bruger du denne funktion:

- Læg den anvendte "Ice box" i fryseren, og vent til den er frosset.
- Placer den frosne "Ice box" i vandtanken (7c) (fig. H).
- Hæld vand (helst koldt) i tanken uden at overskride det maksimale niveau.
- Start apparatet, og vælg den ønskede funktion ved at trykke på knappen (A2/T2). LED'en ud for den respektive knap tænder.

For at få mest muligt ud af funktionen skal du udskifte Ice boxen, når den ikke længere er frosset.

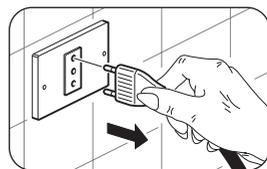
## 4 - VEDLIGEHOLDELSE OG RENGØRING



**Før vedligeholdelses- og rengøringsarbejde, er det nødvendigt at kontrollere, at stikket er trukket ud af stikkontakten.**



**Brug ikke vand til at rengøre apparatets indvendige dele.  
Der er fare for elektrisk stød.**



## 4.1 - RENGØRING

### 4.1.a - Rengøring af apparatet og fjernbetjeningen

- Brug en tør klud til rengøring af apparatet og fjernbetjeningen.
- Brug en klud fugtet med koldt vand til at gøre apparatet rent, hvis det er meget snavset.



***Brug ikke en kemisk behandlet eller antistatisk klud til at gøre apparatet rent.***



***Brug ikke benzin, opløsningsmiddel, poleringspasta eller lignende opløsningsmidler. Disse produkter kan få fremkaldte revner i plastoverfladen eller deformere den.***

### 4.1.b - Rengøring af luftristen

Man kan støvsuge eller bruge en blød børste til at rengøre luftgitteret (15) og sidegitrene (3) (Fig. I).

### 4.1.c - Rengøring af vandtanken



***Det er nødvendigt at gøre vandtanken rent hver 2. dag.***

Tøm tanken (7) som beskrevet (Fig.L):

- Træk stikket ud af stikkontakten.
- Fjern klemmen (7a) og fjern gummiproppen (7b).
- Vip apparatet en smule, så vandet kan løbe ud af afløbet (7b), og pas på ikke at beskadige enheden.
- Sæt gummiproppen (7b) og klemmen (7a) på igen.

Hvis apparatet skal tages ud af brug i en længere periode:

- Træk stikket ud af stikkontakten.
- Tøm tanken via afløbet (7c) som beskrevet tidligere.





OLIMPIA SPLENDID spa  
via Industriale 1/3  
25060 Cellatica (BS)  
[www.olimpiasplendid.it](http://www.olimpiasplendid.it)  
[info@olimpiasplendid.it](mailto:info@olimpiasplendid.it)

I dati tecnici e le caratteristiche estetiche dei prodotti possono subire cambiamenti. Olimpia Splendid si riserva di modificarli in ogni momento senza preavviso.