

IT KIT VASO ESPANSIONE ACS (SHERPA TOWER S3 E)

EN ACS EXPANSION TANK KIT (SHERPA TOWER S3 E)

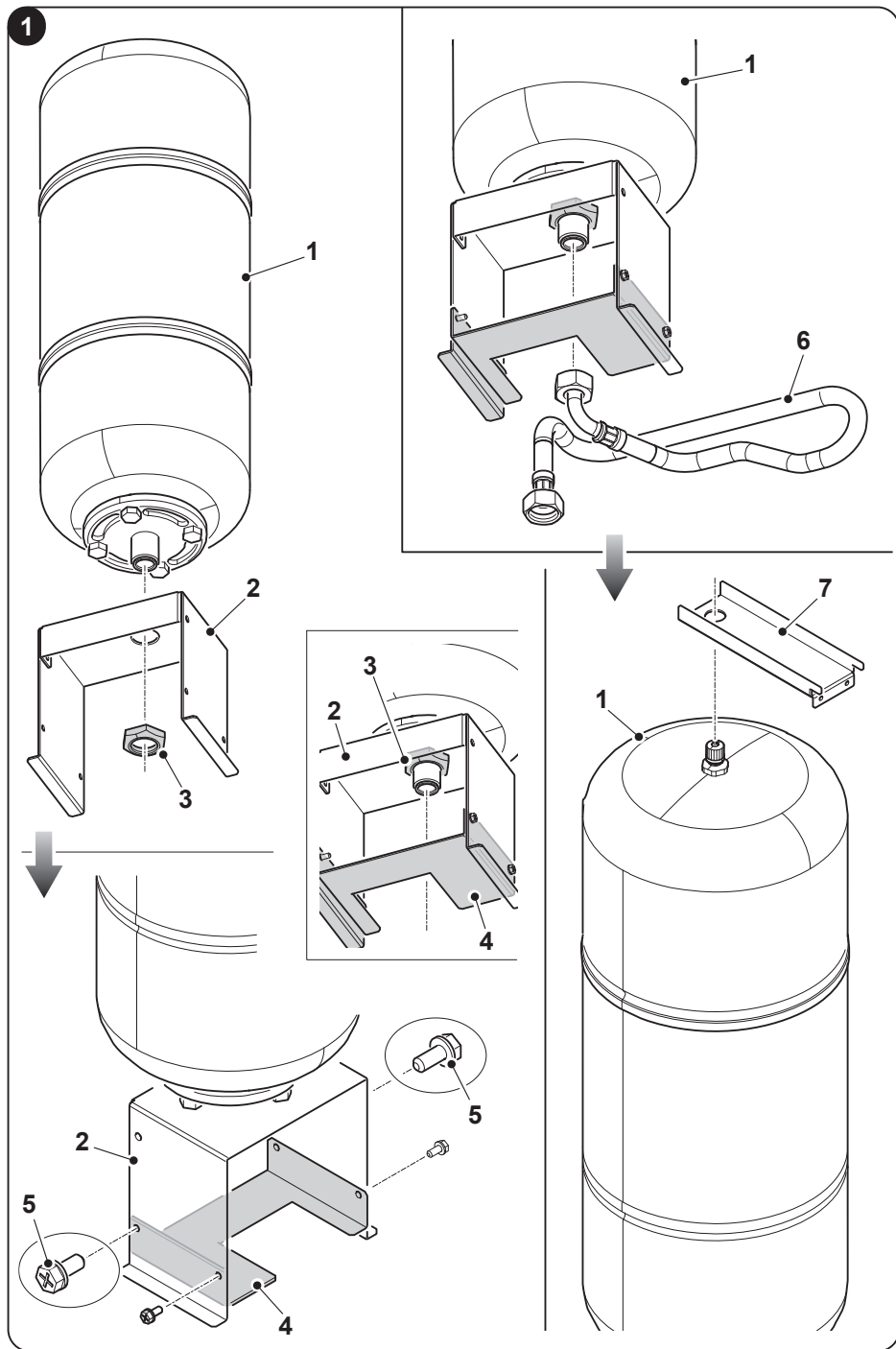
FR KIT VASE EXPANSION ECS (SHERPA TOWER S3 E)

DE BAUSATZ AUSGLEICHSGEÄSS ZUR WARMWASSERAUFBEREITUNG (SHERPA TOWER S3 E)

ES KIT DEPÓSITO DE EXPANSIÓN ACS (SHERPA TOWER S3 E)

NL KIT EXPANSIEVAT VOOR WARM WATER (SHERPA TOWER S3 E)

PL ZESTAW ZBIORNIKA WYRÓWNAWCZEGO ACS (SHERPA TOWER S3 E)





Questa istruzione è parte integrante del libretto dell'apparecchio sul quale viene installato il KIT. A tale libretto si rimanda per le AVVERTENZE GENERALI e per le REGOLE FONDAMENTALI DI SICUREZZA.

Prima di procedere al montaggio della valvola miscelatrice assicurarsi che il manometro, posto nel pannello frontale, segni la pressione all'interno della macchina a 0 bar. In caso contrario procedere a scaricare la pressione spurgo l'acqua tramite l'apposito spurgo posizionato alla base della macchina.

Se il vaso di espansione (1) viene fornito smontato procedere come descritto (Fig.1):

- a. Posizionare la staffa (2) sotto il vaso di espansione (1) e avvitare il dado (3).
- b. Posizionare la staffa (4) all'interno della staffa (2) e fermarla tramite le quattro viti (5).
- c. Collegare il tubo flessibile (6) tramite il relativo raccordo posizionato sotto il vaso (1).
- d. Posizionare la staffa (7) sopra il vaso di espansione (1).

Per posizionare il kit nella macchina procedere come descritto (Fig.2):

- a. Rimuovere il tappo (8a) presente sul raccordo (8).
- b. Posizionare il kit (1) nella macchina assicurandosi che la staffa (2) sia appoggiata nel foro della bacinella (2a).
- c. Avvitare il tubo (6) sul raccordo (8).
- d. Avvitare la staffa (7) alla macchina tramite le viti (5).

IT



This instruction manual is an integral part of the manual of the appliance on which the KIT is installed. Please refer to that booklet for GENERAL WARNINGS and FUNDAMENTAL SAFETY RULES.

Before installing the mixing valve, make sure that the pressure gauge on the front panel indicates the pressure inside the machine at 0 bar. If this is not the case, proceed to relieve the pressure by bleeding the water through the bleeder located at the base of the machine.

If the expansion tank (1) is supplied disassembled, proceed as described (Fig.1):

- a. Position the bracket (2) under the expansion tank (1) and screw the nut (3).
- b. Position the bracket (4) inside the bracket (2) and stop it through the four screws (5).
- c. Connect the flexible hose (6) through the respective connector located under the tank (1).
- d. Position the bracket (7) above the expansions tank (1).

To position the kit in the machine, proceed as described (Fig.2):

- a. Remove the cap (8a) located on the fitting (8).
- b. Position the kit (1) in the machine, making sure the bracket (2) is supported in the basin hole (2a).
- c. Screw the nut (6) onto the fitting (8).
- d. Screw the bracket (7) to the machine through the screws (5).

EN



Cette consigne fait intégralement partie du livret de l'appareil sur laquelle le KIT est installé. Nous renvoyons à ce livret pour les MISES EN GARDE GÉNÉRALES et pour les RÈGLES FONDAMENTALES DE SÉCURITÉ.

Avant d'installer la vanne de mélange, assurez-vous que le manomètre situé sur le panneau avant indique la pression à l'intérieur de l'appareil à 0 bar. Si tel n'est pas le cas, déchargez la pression en vidant l'eau par le purgeur situé à la base de l'appareil.

FR

Si le vase d'expansion (1) est fourni démonté, procédez comme indiqué (Fig. 1) :

- a. Positionnez le support (2) sous le vase d'expansion (1) et vissez l'écrou (3).
- b. Positionnez le support (4) à l'intérieur du support (2) et fixez-le avec les quatre vis (5).
- c. Connectez le tuyau (6) via le raccord de tuyau sous le vase (1).
- d. Fixer l'étrier (7) sur le vase d'expansion (1).

Pour positionner le kit dans l'appareil, procédez comme indiqué (Fig. 2) :

- a. Retirez le bouchon (8a) du raccord (8).
- b. Placez le kit (1) dans l'appareil en veillant à ce que l'étrier (2) repose dans le trou du bac (2a).
- c. Visser le tube (6) sur le raccord (8).
- d. Visser l'étrier (7) à l'appareil avec les vis (5).



Diese Anleitung ist ein wesentlicher Bestandteil des Benutzerhandbuchs des Geräts, auf dem der BAUSATZ montiert wird. Auf dieses Benutzerhandbuch wird für die ALLGEMEINEN WARNHINWEISE und die GRUNDLEGENDE SICHERHEITSGESAMTHEITEN verwiesen.

Bevor das Mischventil montiert wird, sicherstellen, dass das Manometer am vorderen Anzeigefeld einen Innendruck der Maschine von 0 bar anzeigt. Anderenfalls den Druck ablassen; dazu das Wasser über den Ablasshahn am Boden der Maschine entleeren.

DE

Wird das Ausgleichsgefäß (1) zerlegt geliefert, folgendermaßen vorgehen (Abb. 1):

- a. Den Bügel (2) unter das Ausgleichsgefäß (1) legen und die Mutter (3) anziehen.
- b. Den Bügel (4) in den Bügel (2) legen und ihn mit den vier Schrauben (5) befestigen.
- c. Den Schlauch (6) anhand des entsprechenden Anschlusses unter dem Gefäß (1) anschließen.
- d. Den Bügel (7) auf das Ausgleichsgefäß (1) setzen.

Um den Bausatz in das Gerät einzusetzen, wie beschrieben (Abb. 2) vorgehen:

- a. Den Verschluss (8a) am Anschluss (8) entfernen.
- b. Den Bausatz (1) in das Gerät einsetzen und sicherstellen, dass der Bügel (2) in der Öffnung der Wanne (2a) aufliegt.
- c. Den Schlauch (6) an den Anschluss anschließen (8).
- d. Den Bügel (7) mit den Schrauben an das Gerät anschrauben (5).



Este manual de instrucciones es parte integrante del manual del aparato en el que se instala el KIT. Consulte ese folleto para conocer las ADVERTENCIAS GENERALES y las NORMAS FUNDAMENTALES DE SEGURIDAD.

Antes de instalar la válvula mezcladora, asegúrese de que el manómetro del panel frontal indique que la presión dentro de la máquina sea 0 bar. Si no es así, proceda a aliviar la presión purgando el agua a través del purgador situado en la base de la máquina.

Si el depósito de expansión (1) se suministra desmontado, proceda como se describe (Fig.1):

- a. Posicione el soporte (2) por debajo del depósito de expansión (1) y enrosque la tuerca (3).
- b. Posicione el soporte (4) dentro del soporte (2) y fíjela con los cuatro tornillos (5).
- c. Conecte el tubo flexible (6) a través del racor correspondiente posicionado por debajo del depósito (1).
- d. Posicione el soporte (7) por encima del depósito de expansión (1).

Para posicionar el kit en la máquina, proceda tal como se describe (Fig.2):

- a. Remueva la tapa (8a) presente en el racor (8).
- b. Posicione el kit (1) en la máquina asegurándose de que el soporte (2) esté posicionado en el agujero de la batea (2a).
- c. Enrosque el tubo (6) en el racor (8).
- d. Enrosque el soporte (7) a la máquina a través de los tornillos (5).

ES



Deze instructie is een onderdeel van de handleiding van het apparaat waar de KIT in wordt geïnstalleerd. Raadpleeg deze handleiding voor de ALGEMENE WAARSCHUWINGEN en de BELANGRIJKSTE VEILIGHEIDSVORSCHRIFTEN.

Controleer of de manometer op het voorpaneel van de machine een druk van 0 bar aangeeft, voordat het mengventiel wordt gemonteerd. Laat de druk af door het water via de speciale aftapopening in de basis van de machine af te tappen, als het tegendeel waar is.

Verricht de beschreven handelingen (Afb.1) als het expansievat (1) gedemonteerd wordt geleverd:

- a. Breng de beugel (2) aan onder het expansievat (1) en draai de moer (3) vast.
- b. Breng de beugel (4) aan in de beugel (2) en zet hem vast met de vier schroeven (5).
- c. Sluit de flexibele slang (6) aan op de specifieke koppeling onder het expansievat (1).
- d. Breng de beugel (7) aan boven het expansievat (1).

Verricht de beschreven handelingen (Afb.2) om de kit in de machine aan te brengen:

- a. Verwijder de dop (8a) op de koppeling (8).
- b. Breng de kit (1) aan in de machine en controleer of de beugel (2) in de opening van de houder (2a) steunt.
- c. Draai de leiding (6) vast op de koppeling (8).
- d. Draai de beugel (7) vast op het apparaat met de schroeven (5).

NL



Niniejsza instrukcja stanowi nieodłączną część instrukcji obsługi urządzenia, na którym jest zainstalowany ZESTAW. Należy skonsultować taką ogólną instrukcję w zakresie OGÓLNYCH OSTRZEŻEŃ i PODSTAWOWYCH ZAŚADY BEZPIECZENSTWA.

Przed zamontowaniem zaworu mieszającego upewnić się, że manometr, znajdujący się na przednim panelu wskazuje ciśnienie 0 barów wewnątrz urządzenia. Jeśli tak nie jest, przystąpić do rozładowania ciśnienia, spuszczać wodę przez odpowiedni odpływ, znajdujący się w podstawie urządzenia.

PL

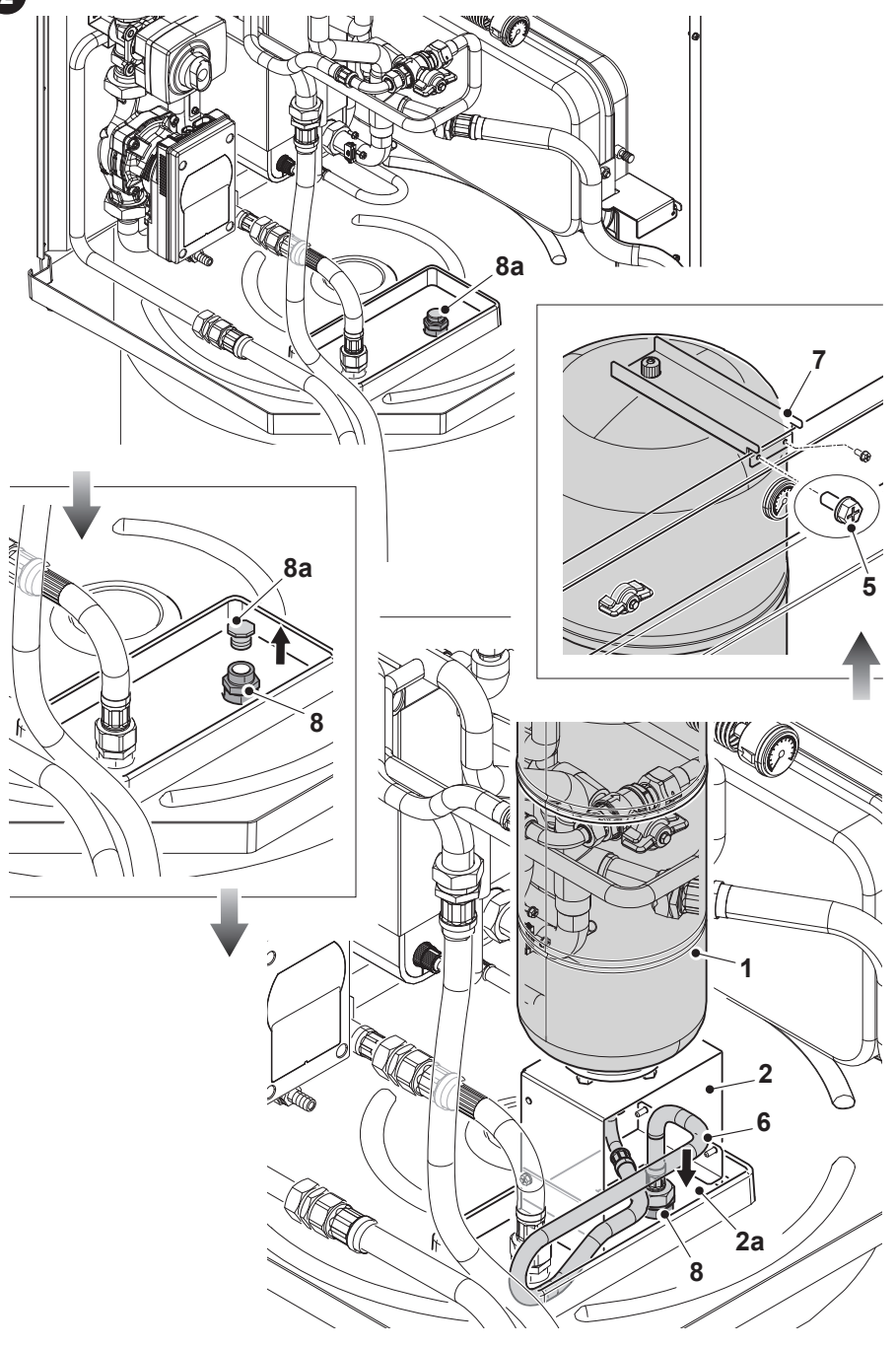
Jeżeli zbiornik wyrównawczy (1) jest dostarczony rozmontowany, postępować zgodnie z opisem (Rys.1):

- a. Ustawić wspornik (2) pod zbiornikiem wyrównawczym (1) i przykręcić nakrętkę (3).
- b. Umieścić wspornik (4) wewnątrz wspornika (2) i zablokować czterema śrubami (5).
- c. Podłączyć wąż (6) za pomocą odpowiedniej złączki, znajdującego się pod zbiornikiem (1).
- d. Ustawić wspornik (7) nad zbiornikiem wyrównawczym (1).

W celu umieszczenia zestawu na urządzeniu, postępować zgodnie z opisem (Rys.2):

- a. Zdjąć korek (8a), znajdujący się na złączce (8).
- b. Umieścić zestaw (1) w urządzeniu, upewniając się, że wspornik (2) spoczywa na otworze miski (2a).
- c. Dokręcić wąż (6) na złączce (8).
- d. Dokręcić wspornik (7) do urządzenia, używając śrub (5).

2



OLIMPIA SPLENDID spa
via Industriale 1/3
25060 Cellatica (BS)
www.olimpiasplendid.it
info@olimpiasplendid.it

I dati tecnici e le caratteristiche estetiche dei prodotti possono subire cambiamenti. Olimpia Splendid si riserva di modificarli in ogni momento senza preavviso.