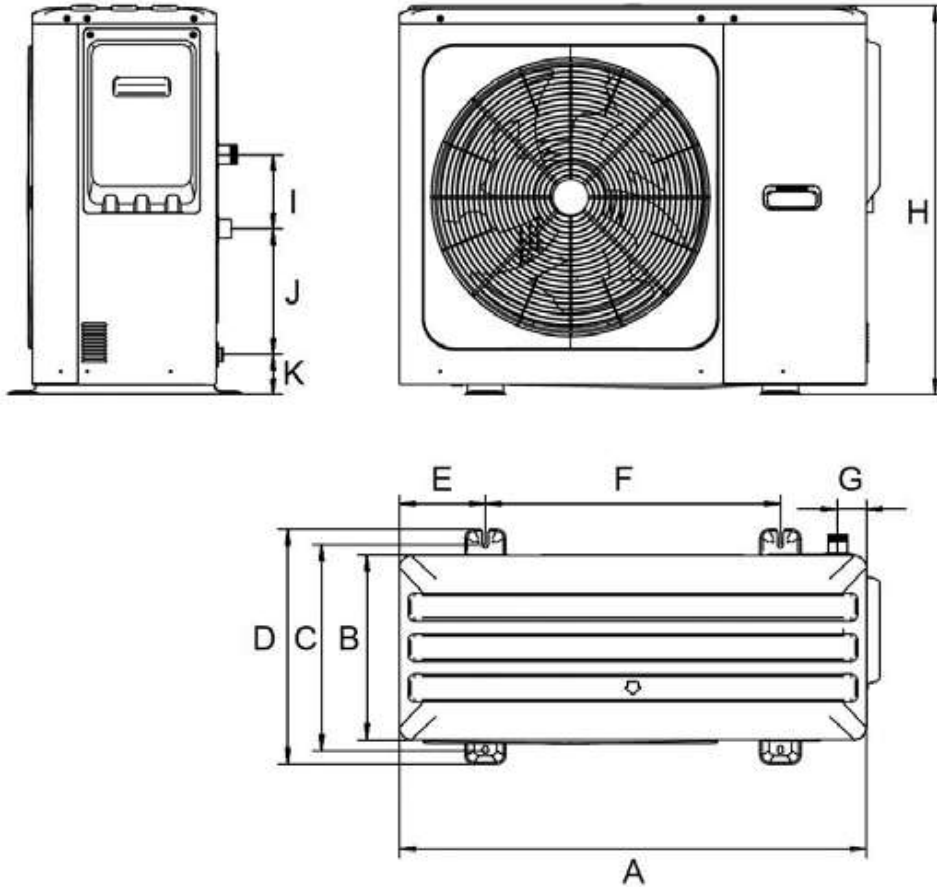


Sherpa Monobloc S2



		6	8	10	12	14	16	12T	14T	16T
		MONOVENTOLA								
A	mm	1040	1040	1040	1040	1040	1040	1040	1040	1040
B	mm	410	410	410	410	410	410	410	410	410
C	mm	458	458	458	458	458	458	458	458	458
D	mm	523	523	523	523	523	523	523	523	523
E	mm	191	191	191	191	191	191	191	191	191
F	mm	656	656	656	656	656	656	656	656	656
G	mm	64	64	64	64	64	64	64	64	64
H	mm	865	865	865	865	865	865	865	865	865
I	mm	165	165	165	165	165	165	165	165	165
J	mm	279	279	279	279	279	279	279	279	279
K	mm	89	89	89	89	89	89	89	89	89
Peso netto	kg	87	87	87	106	106	106	120	120	120