



ISTRUZIONI PER INSTALLAZIONE, USO E MANUTENZIONE

IL PRESENTE PRODOTTO E' ADATTO SOLO A AMBIENTI
CORRETTAMENTE ISOLATI O AD UN USO OCCASIONALE

INSTRUCTIONS FOR INSTALLATION, USE AND MAINTENANCE

*THIS PRODUCT IS ONLY SUITABLE FOR WELL INSULATED
SPACES OR OCCASIONAL USE*

INSTRUCTIONS POUR L'INSTALLATION, L'EMPLOI ET L'ENTRETIEN

CE PRODUIT NE PEUT ÊTRE UTILISÉ QUE DANS DES LOCAUX BIEN
ISOLÉS OU DE MANIÈRE OCCASIONNELLE

INSTALLATIONS, BEDIENUNGS AND WARTUNGSANWEISUNGEN

*DIESES PRODUKT IST NUR FÜR GUT ISOLIERTE RÄUME ODER FÜR DEN
GELEGENTLICHEN GEBRAUCH GEEIGNET*

INSTRUCCIONES PARA LA INSTALACIÓN, USO Y MANTENIMIENTO

ESTE PRODUCTO ESTÁ INDICADO ÚNICAMENTE EN LUGARES
ABRIGADOS O PARA UNA UTILIZACIÓN PUNTUAL



INFORMAZIONI GENERALI

- Desideriamo innanzitutto ringraziarVi per aver deciso di accordare la vostra preferenza ad un apparecchio di nostra produzione.
- Questo documento è riservato ai termini di legge con divieto di riproduzione o di trasmissione a terzi senza esplicita autorizzazione della ditta costruttrice. Le macchine possono subire aggiornamenti e quindi presentare particolari diversi da quelli raffigurati, senza per questo costituire pregiudizio per i testi contenuti in questo manuale.



Leggere attentamente il presente manuale prima di procedere con qualsiasi operazione (installazione, manutenzione, uso) ed attenersi scrupolosamente a quanto descritto nei singoli capitoli.

Conservare con cura questo libretto per ogni ulteriore consultazione. Dopo aver tolto l'imballaggio assicurarsi dell'integrità dell'apparecchio; gli elementi dell'imballaggio non devono essere lasciati alla portata dei bambini in quanto potenziali fonti di pericolo.

GENERAL INFORMATION

- *We wish to thank you, first of all, for purchasing an air-conditioner produced by our company.*
- *This document is restricted in use to the terms of the law and may not be copied or transferred to third parties without the express authorization of the manufacturer. Our machines are subject to change and some parts may appear different from the ones shown here, without this affecting the text of the manual in any way.*

Read this manual carefully before performing any operation (installation, maintenance, use) and follow the instructions contained in each chapter.

Keep the manual carefully for future reference. After removing the packaging, check that the appliance is in perfect condition. The packaging materials must not be left within reach of children as they can be dangerous.

INFORMATIONS GENERALES

- Nous tenons tout d'abord à vous remercier d'avoir accordé votre préférence à l'un de nos appareils.
- Le présent document est réservé aux termes de la loi avec interdiction de reproduction ou de communication à des tiers sans autorisation expresse du fabricant. Les machines peuvent subir des mises à jour et donc présenter des détails différents de ceux représentés, sans pour autant infirmer les textes figurant dans le présent manuel.

Lire attentivement le présent manuel avant de procéder à toute opération (installation, entretien, utilisation) et suivre scrupuleusement ce qui est décrit dans chacun des chapitres.

Conservier ce livret avec soin pour toute consultation ultérieure. Après avoir enlevé l'emballage, s'assurer de l'intégrité de l'appareil; les éléments de l'emballage ne doivent pas être laissés à portée des enfants car ils constituent une source de danger potentiel.

ALLGEMEINE INFORMATIONEN

- *Wir bedanken uns dafür, dass Sie einem Gerät aus unserer Produktion den Vorzug gegeben haben.*
- *Vertrauliches Dokument in Übereinstimmung mit dem Gesetz. Die Wiedergabe oder Übermittlung an Dritte ohne ausdrückliche Genehmigung des Herstellers ist verboten. Die Geräte können Änderungen erfahren und deshalb andere Bestandteile aufweisen als auf den Abbildungen dargestellt, ohne dass dadurch der Inhalt dieser Anleitung berührt wird.*

Bevor Sie mit einer Tätigkeit beginnen (Installation, Instandhaltung, Gebrauch), lesen Sie aufmerksam das vorliegende Benutzerhandbuch und halten Sie sich strengstens an die in den einzelnen Kapiteln dargelegten Anweisungen.

Bewahren Sie diese Broschüre zum Nachlesen bei allen späteren Fragen auf.

Stellen Sie nach der Entfernung der Verpackung die Unversehrtheit des Geräts sicher. Die Verpackungsbestandteile sind von Kindern fernzuhalten, da sie potentielle Gefahrenquellen darstellen.

INFORMACIONES GENERALES

- *Antes que nada deseamos agradecerles por haber elegido un acondicionador de nuestra producción.*
- *Documento reservado según la ley con prohibición de reproducción o transmisión a terceros sin la expresa autorización de la empresa constructora. Las máquinas pueden ser actualizadas y por lo tanto presentar detalles distintos respecto a aquellos representados, sin constituir por ello, perjuicio para los textos contenidos en el presente manual.*

Leer atentamente el presente manual antes de realizar cualquier tipo de operación (instalación, mantenimiento, uso) y abstenerse escrupulosamente a todo lo que se encuentra descrito en cada uno de los capítulos.



Conserven con cuidado este manual para consultas posteriores.

Una vez quitado el embalaje, verifiquen que el aparato esté íntegro, los elementos del embalaje no deben dejarse al alcance de los niños ya que son potenciales fuentes de peligro.

I

LA DITTA COSTRUTTRICE NON SI ASSUME RESPONSABILITÀ PER DANNI A PERSONE O COSE DERIVANTI DALLA MANCATA OSSERVANZA DELLE NORME CONTENUTE NEL PRESENTE LIBRETTO.

La ditta costruttrice si riserva il diritto di apportare modifiche in qualsiasi momento ai propri modelli, fermo restando le caratteristiche essenziali descritte nel presente manuale.

Durante il montaggio, e ad ogni operazione di manutenzione, è necessario osservare le precauzioni citate nel presente manuale, e sulle etichette apposte all'interno degli apparecchi, nonché adottare ogni precauzione suggerita dal comune buon senso e dalle Normative di Sicurezza vigenti nel luogo d'installazione.

SIMBOLOGIA

I pittogrammi riportati nel seguente capitolo consentono di fornire rapidamente ed in modo univoco informazioni necessarie alla corretta utilizzazione della macchina in condizioni di sicurezza.

GB

THE MANUFACTURER IS NOT RESPONSIBLE FOR DAMAGES TO PERSONS OR PROPERTY CAUSED BY FAILURE TO FOLLOW THE INSTRUCTIONS IN THIS MANUAL.

The manufacturer reserves the right to make any changes it deems advisable to its models, although the essential features described in this manual remain the same.

During installation and maintenance, respect the precautions indicated in the manual, and on the labels applied inside the units, as well as all the precautions suggested by good sense and by the safety regulations in effect in your country.

SYMBOLS

The pictograms in the next chapter provide the necessary information for correct, safe use of the machine in a rapid, unmistakable way.

F

LE FABRICANT DECLINE TOUTE RESPONSABILITE EN CAS DE DOMMAGES AUX PERSONNES OU AUX BIENS DERIVANT DU NON-RESPECT DES NORMES CONTENUES DANS LE PRESENT LIVRET.

Le fabricant se réserve le droit d'apporter à tout moment des modifications à ces modèles, tout en conservant les caractéristiques essentielles décrites dans le présent manuel.

Lors du montage, et à chaque opération d'entretien, il faut observer les précautions citées dans le présent manuel et sur les étiquettes mises à l'intérieur des appareils, ainsi qu'adopter toute les précautions suggérées par le bon sens commun et par les Normes de Sécurité en vigueur sur le lieu de l'installation.

SYMBOLES

Les pictogrammes figurant dans le chapitre suivant permettent de fournir rapidement et de façon univoque les informations nécessaires à l'utilisation de la machine dans des conditions de sécurité.

D

DIE HERSTELLERFIRMA ÜBERNIMMT KEINERLEI VERANTWORTUNG FÜR SCHÄDEN AN PERSONEN ODER GEGENSTÄNDEN AUFGRUND DER NICHT-BEACHTUNG DER IN DIESER BROSCHÜRE ENTHALTENEN VORSCHRIFTEN.

Die Herstellerfirma behält sich das Recht auf jederzeitige Änderungen an ihren Modellen vor. Die in diesem Handbuch beschriebenen grundlegenden Eigenschaften bleiben davon unberührt.

Während der Montage und bei jedem Wartungseingriff ist es notwendig, die in diesem Handbuch und auf den Etiketten im Innern der Geräte angegebenen Vorsichtsmaßnahmen einzuhalten sowie alle nach allgemeiner Erkenntnis naheliegenden sowie aufgrund am Installationsort geltender Bestimmungen vorgegebenen Schutzvorkehrungen zu treffen.

SYMBOLGEBUNG

Die im folgenden Kapitel wiedergegebenen Piktogramme erlauben die schnelle und eindeutige Lieferung der zur korrekten Bedienung der Maschine unter Sicherheitsbedingungen erforderlichen Informationen.

E

LA EMPRESA CONSTRUCTORA NO ASUME NINGUNA RESPONSABILIDAD POR DAÑOS EN PERSONAS O COSAS QUE DERIVEN DE LA FALTA DE OBSERVACIÓN DE LAS NORMAS CONTENIDAS EN EL PRESENTE MANUAL.

La empresa constructora se reserva el derecho de aportar modificaciones en cualquier momento en los propios modelos, manteniendo, sin embargo, las características esenciales descritas en el presente manual.

Durante el montaje, y en cada operación de mantenimiento, es necesario observar las precauciones citadas en el presente manual, y en las etiquetas colocadas en el interior de los equipos, así como adoptar todo tipo de precaución sugerida por el sentido común y por las Normativas de Seguridad vigentes en el lugar de instalación.

SIMBOLOGÍA

Los pictogramas presentes en este capítulo permiten suministrar rápidamente y de manera unívoca informaciones necesarias para la correcta utilización de la máquina en condiciones de seguridad.

Pittogrammi redazionali



Service

- Contrassegna situazioni nelle quali si deve informare il SERVICE aziendale interno: **SERVIZIO ASSISTENZA TECNICA CLIENTI.**



Indice

- I paragrafi preceduti da questo simbolo contengono informazioni e prescrizioni molto importanti, particolarmente per quanto riguarda la sicurezza.

Il mancato rispetto può comportare:

- pericolo per l'incolumità degli operatori
- perdita della garanzia contrattuale
- declinazione di responsabilità da parte della ditta costruttrice.



Mano alzata

- Contrassegna azioni che non si devono assolutamente fare.

Pittogrammi relativi alla sicurezza



Tensione elettrica pericolosa

- Segnala al personale interessato che l'operazione descritta presenta, se non effettuata nel rispetto delle normative di sicurezza, il rischio di subire uno shock elettrico.



Pericolo generico

- Segnala al personale interessato che l'operazione descritta presenta, se non effettuata nel rispetto delle normative di sicurezza, il rischio di subire danni fisici.



Pericolo di forte calore

- Segnala al personale interessato che l'operazione descritta presenta, se non

Editorial pictograms

Service

- Refers to situations in which you should inform the SERVICE department in the company: **CUSTOMER TECHNICAL SERVICE.**

Index

- Paragraphs marked with this symbol contain very important information and recommendations, particularly as regards safety.

Failure to comply with them may result in:

- danger of injury to the operators
- loss of the warranty
- refusal of liability by the manufacturer.

Raised hand

- Refers to actions that absolutely must not be performed.

Safety pictograms

Danger of high voltage

- Signals to the personnel that the operation described could cause electrocution if not performed according to the safety rules.

Generic danger

- Signals to the personnel that the operation described could cause physical injury if not performed according to the safety rules.

Danger due to heat

- Signals to the personnel that the operation described could cause burns if not

Pictogrammes rédactionnels

Service

- Identifie des situations dans lesquelles il faut informer le SERVICE d'entreprise interne: **SERVICE D'ASSISTANCE TECHNIQUE CLIENTS.**

Index

- Les paragraphes précédés de ce symbole contiennent des informations et des prescriptions très importantes en ce qui concerne la sécurité.

Le non respect peut entraîner:

- danger pour la sécurité des opérateurs
- perte de la garantie contractuelle
- déclaration de la non responsabilité du fabricant.

Main levée

- Identifie des actions qu'il ne faut absolument pas faire.

Pictogrammes relatifs à la sécurité

Tension électrique dangereuse

- Signale au personnel concerné que l'opération décrite présente, si elle n'est pas effectuée dans le respect des dispositions de sécurité, le risque de subire une électrocution.

Danger générique

- Signale au personnel concerné que l'opération décrite présente, si elle n'est pas effectuée dans le respect des dispositions de sécurité, le risque de subire des dommages corporels.

Danger de forte chaleur

- Signale au personnel concerné que l'opération décrite présente, si elle n'est pas

D**Veranschaulichende Piktogramme****Service**

- Kennzeichnet Situationen, in denen der interne KUNDENDIENST der Firma zu benachrichtigen ist: KUNDENDIENST.

Zeigefinger

- Die Paragraphen, denen dieses Symbol vorausgeht, enthalten sehr wichtige Informationen und Vorschriften, insbesondere bezüglich der Sicherheit.

Die Nichtbeachtung kann folgende Auswirkungen haben:

- Gefahr für die Unversehrtheit der Bediener
- die vertragliche Garantie verfällt
- die Herstellerfirma lehnt jede Verantwortung ab.

Erhobene Hand

- Kennzeichnet Handlungen, die absolut verboten sind.

Sicherheits-Piktogramme**Gefährliche elektrische Spannung**

- Zeigt dem betroffenen Personal an, dass bei dem beschriebenen Vorgang die Gefahr von elektrischen Schlägen besteht, wenn die Sicherheitsvorschriften nicht eingehalten werden.

Allgemeine Gefahr

- Zeigt dem betroffenen Personal an, dass bei dem beschriebenen Vorgang Verletzungsgefahr besteht, wenn die Sicherheitsvorschriften nicht eingehalten werden.

Gefahr durch große Hitze

- Zeigt dem betroffenen Personal an, dass bei dem beschriebenen Vorgang bei Berühren von heißen Bestandteilen

E**Pictogramas informativos****Servicio**

- Indica situaciones en las cuales se debe informar al SERVICE empresarial interno: **SERVICIO ASISTENCIA TÉCNICA A CLIENTES.**

**Índice**

- los párrafos precedidos por este símbolo, contienen informaciones y prescripciones muy importantes, particularmente por lo que respecta a la seguridad.



La falta de observación de los mismos puede comportar:

- peligro para la incolumidad de los operadores
- pérdida de la garantía de contrato
- declinación de las responsabilidades de la empresa constructora.

Mano levantada

- Indica acciones que no se deben hacer en absoluto.

**Pictogramas relativos a la seguridad****Tensión eléctrica peligrosa**

- Señala al personal interesado que la operación descrita presenta, si no es realizada respetando las normativas de seguridad, el riesgo de sufrir un shock eléctrico.

**Peligro genérico**

- Señala al personal interesado que la operación descrita presenta, si no es realizada respetando las normativas de seguridad, el riesgo de sufrir daños físicos.

**Peligro de fuerte calor**

- Señala al personal interesado que la operación descrita presenta, si no es



effettuata nel rispetto delle normative di sicurezza, il rischio di subire bruciature per contatto con componenti con elevata temperatura.



Non coprire

- Segnala al personale interessato che è vietato coprire l'apparecchio per evitarne il surriscaldamento.



SMALTIMENTO

Il simbolo su il prodotto o sulla confezione indica che il prodotto non deve essere considerato come un normale rifiuto domestico, ma deve essere portato nel punto di raccolta appropriato per il riciclaggio di apparecchiature elettriche ed elettroniche. Provvedendo a smaltire questo prodotto in modo appropriato, si contribuisce a evitare potenziali conseguenze negative per l'ambiente e per la salute, che potrebbero derivare da uno smaltimento inadeguato del prodotto. Per informazioni più dettagliate sul riciclaggio di questo prodotto, contattare l'ufficio comunale, il servizio locale di smaltimento rifiuti o il negozio in qui è stato acquistato il prodotto. Questa disposizione è valida solamente negli stati membri dell'UE.



AVVERTENZE

Leggere attentamente le avvertenze contenute nel presente libretto in quanto forniscono importanti indicazioni riguardanti la sicurezza per l'installazione, l'uso e la manutenzione.

performed according to the safety rules.

Do not cover

- *Inform all interested personnel that to avoid overheating, it is forbidden to cover the appliance.*

DISPOSAL

The symbol on the product or on the package indicates that the product must not be considered as normal domestic refuse but it must be taken to a special waste collection point, suitable for recycling electrical and electronic appliances. Disposing of this appliance appropriately contributes to reducing the negative effects on the environment and health that could derive from inadequate disposal of the product. For further details on the recycling of this product, contact the local municipality, the local waste disposal authority, or the vendor of the product. This directive is valid only in EU countries.

WARNINGS

Read the instructions contained in this manual carefully because they contain important information concerning safe installation, use and maintenance of the product.

- *This appliance must*

effectuée dans le respect des dispositions de sécurité, le risque de subir des brûlures par contact avec des composants à température élevée.

Ne pas couvrir

- Signale au personnel concerné qu'il est interdit de couvrir l'appareil pour en éviter la surchauffe.

ELIMINATION

La présence de ce symbole sur le produit ou sur l'emballage indique que le produit ne doit pas être considéré comme un déchet ménager, mais qu'il doit être apporté au point de collecte approprié pour le recyclage d'appareils électriques et électroniques. Éliminer ce produit de façon appropriée, c'est contribuer à éviter toutes les conséquences négatives pour l'environnement et pour la santé qui pourraient résulter d'une élimination non appropriée du produit. Pour des informations plus détaillées sur le recyclage de ce produit, contacter la municipalité, le service local de traitement des déchets ou le magasin où le produit a été acheté. Cette disposition ne s'applique que pour les pays membres de l'UE.

AVERTISSEMENTS

Lire attentivement les avertissements figurant la présente notice car ils fournissent des indications importantes concernant la sécurité pour l'installation, l'utilisation et l'entretien.

D

Verbrennungsgefahr besteht, wenn die Sicherheitsvorschriften nicht eingehalten werden.

Nicht abdecken

- Zeigt dem betroffenen Personal an, dass das Abdecken des Geräts verboten ist, um die Überhitzung zu vermeiden.

ENTSORGUNG

Das Symbol auf dem Produkt oder auf der Packung zeigt an, dass das Produkt nicht als normaler Hausabfall zu betrachten, sondern einer für das Recycling elektrischer und elektronischer Geräte zuständigen Stelle zu übergeben ist. Indem Sie dieses Produkt auf geeignete Weise entsorgen, tragen Sie dazu bei, möglichen negativen Folgen für die Gesundheit und die Umwelt vorzubeugen, die aus einer nicht fachgerechten Entsorgung des Produkts entstehen könnten. Bezüglich detaillierter Informationen zum Recycling dieses Produkts nehmen Sie Kontakt mit der zuständigen städtischen Behörde, der örtlichen Abfallentsorgungsstelle oder dem Geschäft, in dem Sie das Produkt gekauft haben, auf. Diese Vorschrift gilt nur in den Mitgliedsstaaten der EG.

WARNHINWEISE

Lesen Sie die in dieser Broschüre enthaltenen Hinweise aufmerksam: Sie enthalten wichtigen Informationen zur Installation, Bedienung und Wartung.

E

realizada respetando las normativas de seguridad, el riesgo de sufrir quemaduras a causa del contacto con componentes a elevada temperatura.

No cubrir

- Indica al personal interesado que está prohibido cubrir el aparato para evitar su recalentamiento.



DESGUACE

Este símbolo sobre el producto o su embalaje, indica que el mismo no puede ser tratado como residuo doméstico habitual, sino debe ser entregado en un punto de recogida para el reciclado de aparatos eléctricos y electrónicos.

Con su contribución para el desguace correcto de este producto, protegerá el medio ambiente y la salud de sus prójimos. Con un desguace erróneo, se pone en riesgo el medio ambiente y la salud. Otras informaciones sobre el reciclado de este producto las obtendrá de su ayuntamiento, recogida de basura o en el comercio donde haya adquirido el producto. Esta norma es válida únicamente para la estados miembros de la UE.



ADVERTENCIAS

Lea atentamente las advertencias contenidas en el presente manual, ya que contienen importantes indicaciones sobre la seguridad durante la instalación, el uso y el mantenimiento.



I

- I bambini di età inferiore ai 3 anni dovrebbero essere tenuti a distanza se non continuamente sorvegliati.
- I bambini di età compresa tra i 3 e gli 8 anni devono solamente accendere / spegnere l'apparecchio purché sia stato posto o installato nella sua normale posizione di funzionamento e che essi ricevano sorveglianza o istruzioni riguardanti l'utilizzo dell'apparecchio in sicurezza e ne capiscano i pericoli. I bambini di età compresa tra i 3 e gli 8 anni non devono inserire la spina, regolare o pulire l'apparecchio né eseguire la manutenzione a cura dell'utilizzatore.

GB

- *Children of less than 3 years should be kept away unless continuously supervised.*
- *Children aged from 3 years and less than 8 years shall only switch on/off the appliance provided that it has been placed or installed in its intended normal operating position and they have been given supervision or instruction concerning the use of the appliance in a safe way and understand the hazards involved. Children aged from 3 years and less than 8 years shall not plug in, regulate and clean the appliance or perform user maintenance.*

F

- Les enfants de moins de 3 ans doivent être gardés à distance s'ils ne sont pas surveillés en permanence.
- Les enfants âgés de 3 à 8 ans doivent seulement être autorisés à allumer et éteindre l'appareil, à condition que ce dernier soit placé ou installé dans sa position normale de fonctionnement et qu'ils soient surveillés ou reçoivent de instructions sur l'utilisation sûre de l'appareil et en comprennent les dangers. Les enfants âgés de 3 à 8 ans ne doivent pas être autorisés à brancher, régler ou nettoyer l'appareil ni à en effectuer l'entretien à la charge de l'utilisateur.

D

- *Kinder unter 3 Jahren sind fernzuhalten, wenn sie nicht ständig beaufsichtigt werden.*
- *Kinder im Alter von 3 bis 8 Jahren dürfen das Gerät nur ein- und ausschalten, unter der Voraussetzung, dass dieses in seiner normalen Betriebsposition aufgestellt oder installiert wurde und dass die Kinder überwacht werden oder Anweisungen für die sichere Verwendung des Geräts erhalten und die Gefahren begreifen. Kinder zwischen 3 und 8 Jahren dürfen den Steckern nicht einstecken, das Gerät nicht einstellen oder reinigen oder benutzerseitige Wartungsarbeiten durchführen.*

E

- Los niños de edad inferior a 3 años deberían ser mantenidos a distancia, a menos que estén bajo supervisión continua.
- Los niños de edad comprendida entre 3 y 8 años solo pueden encender/apagar el aparato, siempre que este haya sido colocado e instalado en su posición normal de funcionamiento, y solo si reciben supervisión o instrucciones relativas al uso del aparato en condiciones de seguridad y comprenden sus peligros. Los niños de edad comprendida entre 3 y 8 años no deben insertar la clavija, regular o limpiar el aparato, ni realizar el mantenimiento a cargo del usuario.

- Questo apparecchio dovrà essere destinato solo all'uso per il quale è stato espressamente concepito, e cioè come termoconvettore.
- Ogni altro uso è da considerarsi improprio e quindi pericoloso. Il costruttore non può essere considerato responsabile per eventuali danni derivanti da usi impropri, erronei ed irragionevoli.
- L'apparecchio di riscaldamento deve essere installato in modo da impedire che gli interruttori o i comandi vengano toccati da chi si trovi nella vasca da bagno o doccia.
- L'installazione deve essere effettuata secondo le istruzioni del costruttore. Un'errata installazione può causare danni a persone, animali o cose, nei confronti dei quali il costruttore non può essere considerato responsabile.
- Usare l'apparecchio in posizione verticale. L'apparecchio deve essere posto in modo che la spina sia accessibile.

- only be used for the purpose for which it was designed, that is, as a convector heater.*
- Any other use shall be considered as improper and therefore dangerous. The manufacturer shall not be held responsible for any damage caused by improper, incorrect or unreasonable use.*
- The heating appliance must be installed in such a way that the switches or controls cannot be touched by a person in the bath or under the shower.*
- The installation must be made in accordance with the manufacturer's instructions. Incorrect installation could cause injury to persons or animals, or damage to property for which the manufacturer cannot be held responsible.*
- Use the appliance in a vertical position. The appliance must be positioned so that the plug is accessible.*

- Cet appareil doit être destiné uniquement à l'utilisation pour laquelle il a été conçu, à savoir comme échangeur de chaleur.
- Toute autre utilisation doit être considérée comme inappropriée et donc dangereuse. Le fabricant ne peut pas être considéré comme responsable des dommages éventuels dus à une utilisation non appropriée, erronée et non raisonnable.
- L'appareil de chauffage doit être installé de façon à empêcher que les interrupteurs ou les commandes soient touchés par les personnes se trouvant dans la baignoire ou la douche.
- L'installation doit être effectuée selon les instructions du fabricant. Une mauvaise installation peut causer des dommages aux personnes, aux animaux ou aux biens, dommages dont le fabricant ne saurait être tenu pour responsable.
- Utiliser l'appareil en position verticale. L'appareil doit être placé de telle sorte que la broche soit accessible.

D

- *Dieser Gerät darf nur für den ausdrücklich konzipierten Bestimmungszweck, das heißt als Thermo-Konvektor, verwendet werden.*
- *Jegliche andere Verwendung ist als unsachgemäß und somit gefährlich einzustufen. Der Hersteller kann nicht für eventuelle Schäden aufgrund des unsachgemäßen, fehlerhaften oder unsinnigen Gebrauchs haftbar gemacht werden.*
- *Das Heizgerät ist so zu installieren, dass die Schalter oder Bedienelemente nicht von jemanden berührt werden können, der sich in der Badewanne oder Dusche befindet.*
- *Die Installation ist nach den Anweisungen des Herstellers durchzuführen. Eine fehlerhafte Installation kann Schäden an Personen, Tieren oder Gegenständen verursachen, für die der Hersteller nicht haftbar gemacht werden kann.*
- *Verwenden Sie das Gerät in vertikaler Position. Das Gerät ist so zu positionieren, dass der Stecker zugänglich bleibt.*

E

- Este aparato debe ser utilizado exclusivamente para el uso previsto, es decir, como termoconvector.
- Cualquier otro uso se debe considerar impropio y, por lo tanto, peligroso. El fabricante no asume ninguna responsabilidad por eventuales daños derivados de un uso impropio, erróneo o irracional.
- El aparato de calentamiento debe ser instalado de tal modo que los interruptores y mandos no estén al alcance de quien se encuentra en la bañera o en la ducha.
- La instalación debe ser realizada según las instrucciones del fabricante. Una instalación errónea puede causar daños a personas, animales u objetos, por los cuales el fabricante no puede ser considerado responsable.
- Utilice el aparato en posición vertical. El aparato se debe colocar de tal modo que la clavija sea accesible.

- Verificare che la portata elettrica dell'impianto e delle prese di corrente siano adeguate alla potenza massima dell'apparecchio indicata in targa. In caso di dubbio rivolgersi ad una persona professionalmente qualificata.
- Durante l'utilizzo svolgere sempre tutto il cavo.
- Non è un giocattolo, tenere fuori della portata dei bambini
- Non lasciate che infilino oggetti nelle aperture.
- L'apparecchio di riscaldamento ha una protezione termica che interromperà l'alimentazione elettrica in caso di surriscaldamento.
- Qualora ciò si verifici, scollegare l'apparecchio, localizzare e risolvere il problema che ha causato il surriscaldamento prima di collegarlo nuovamente.
- Se ancora non funziona, oppure si interrompe senza un motivo evidente, riportare l'apparecchio.
- Stendere il cavo in modo che non sporga, non

- *Make sure that the electrical mains supply is adequate to the maximum power capacity of the appliance, as indicated on the plate. In case of doubt, ask a qualified person.*
- *Fully unwind the power cord during use.*
- *It's not a toy, keep it out of reach of children.*
- *Don't let them poke things through the vents.*
- *The heater has a protective thermal cut-out, which will cut-off the power to the element if it overheats.*
- *If this happens, unplug the heater, identify and remedy the cause of the overheating before plugging it in again.*
- *If it still doesn't work, or cuts out when there's no obvious cause, return the heater.*
- *Route the cable so it doesn't overhang, and*

- S'assurer que la capacité électrique de l'équipement et des prises électriques est appropriée à la puissance maximale de l'appareil indiquée sur la plaque signalétique. En cas de doute, s'adresser à une personne professionnellement qualifiée.
- Pendant l'utilisation, veiller à toujours dérouler le cordon électrique.
- Cet appareil n'est pas un jouet, garder hors de portée des enfants.
- Ne pas les laisser introduire des objets dans les ouvertures.
- L'appareil de chauffage est doté d'une protection thermique qui interrompt l'alimentation électrique en cas de surchauffe.
- Si cela se produit, débrancher l'appareil, localiser et éliminer le problème qui a causé la surchauffe avant de le brancher de nouveau.
- S'il ne fonctionne toujours pas, ou bien s'il s'arrête sans motif apparent, rapporter l'appareil.
- Tendre le cordon électrique, de telle sorte

D

- Stellen Sie sicher, dass die Belastbarkeit der elektrischen Anlage und der Stromsteckdosen der auf dem Typenschild angegebenen maximalen Leistung des Geräts entspricht. Wenden Sie sich bei Zweifeln an qualifiziertes Fachpersonal.
- Wickeln Sie während des Betriebs stets das Kabel ab.
- Das Gerät ist kein Spielzeug und von Kindern fernzuhalten.
- Lassen Sie nicht zu, dass Gegenstände in die Öffnungen eingeführt werden.
- Das Heizgerät hat einen Thermoschutz, der die elektrische Stromversorgung bei Überhitzung abschaltet.
- Sollte dieser Fall eintreten, trennen Sie das Gerät und ermitteln und beheben Sie die Störung, welche die Überhitzung hervorgerufen hat, vor dem Wiederanschluss.
- Sollte das Gerät immer noch nicht funktionieren oder den Betrieb ohne ersichtlichen Grund unterbrechen, bringen Sie das Gerät zurück.
- Strecken Sie das Kabel so, dass es nicht übersteht und keine Stol-

E

- Verifique que la capacidad eléctrica de la instalación y de las tomas de corriente sea adecuada a la potencia máxima del aparato, indicada en la placa. En caso de dudas, diríjase a una persona profesionalmente cualificada.
- Durante el uso, desenrolle siempre todo el cable.
- Este producto no es un juguete: consérvelo fuera del alcance de los niños.
- No deje que introduzcan objetos en las aberturas.
- El aparato de calentamiento tiene una protección térmica que interrumpe la alimentación eléctrica en caso de recalentamiento.
- En tal caso, desconecte el aparato, localice y resuelva el problema que ha causado el recalentamiento antes de conectarlo nuevamente.
- Si aún no funciona o se apaga sin motivo aparente, devuelva el aparato.
- Extienda el cable de tal modo que no sobresalga, no cause

possa causare inciampi o possa impigliarsi.

- Se non è montato a parete, utilizzare solo standendo i piedi.
- Tenere l'apparecchio lontano da piastre calde, piani di cottura o bruciatori; non immergere l'apparecchio in liquidi.
- E' un dispositivo di riscaldamento potente
 - trattarlo con cura - non mettere vicino o sotto scaffalature, credenze, apparecchiature elettriche, tende, oggetti in plastica o materiali combustibili.
- Non appendere nulla dall'apparecchio o suoi accessori.
- Verificare che le prese d'aria (sotto), e le bocchette di uscita aria (sopra) non si ostruiscano anche solo parzialmente, in modo da evitare surriscaldamenti.
- L'apparecchio può essere utilizzato da bambini di età non inferiore a 8 anni e da persone con ridotte capacità fisiche, sensoriali o mentali, o prive di esperienza o della necessaria cono-

can't be tripped over or caught.

- *If it is not wall-mounted, don't use it without mounting the feet.*
- *Keep the appliance and the cable away from hotplates, hobs or burners and don't put the heater in liquid.*
- *It's powerful heater - treat it with respect - don't put it near or under shelves, cupboards, electrical fittings, curtains, plastics or combustible materials.*
- *Don't hang anything from the heater or its fittings.*
- *Don't let the inlet vents (underneath), or outlet vents (above) become even partially blocked, or the heater may over-heat.*
- *The appliance may be used by children over 8 years of age and by persons with reduced physical, sensorial or mental capacities, or without the required experience or knowl-*

qu'il ne dépasse pas et qu'il ne puisse pas provoquer de trébuchements ou se coincer.

- Si l'appareil n'est pas monté au mur, l'utiliser en sortant les pieds.
- Garder l'appareil à l'écart de plaques chauffantes, plans de cuisson ou brûleurs; ne pas plonger l'appareil dans des liquides.
- Ceci est un appareil de chauffage puissant - le traiter avec soin - ne pas placer à proximité ou au-dessous de rayonnages, buffets, appareils électriques, rideaux, objets en plastique ou en matières combustibles.
- Ne rien accrocher sur l'appareil ou sur ses accessoires.
- Veiller à ce que les prises d'air (dessous) et les bouches d'air (dessus) ne se bouchent pas, même partiellement, de façon à éviter toute surchauffe.
- L'appareil peut être utilisé par des enfants d'au moins 8 ans et par des personnes ayant des capacités physiques, sensorielles ou mentales réduites, ou dépourvues de

D

per- oder Klemmfallen bildet.

- *Wenn das Gerät nicht an der Wand montiert wird, spannen Sie nur die Füße aus.*
- *Halten Sie das Gerät fern von heißen Platten, Kochplatten oder Brennern. Tauchen Sie das Gerät nicht in Flüssigkeiten ein.*
- *Dieses Gerät hat eine hohe Heizleistung und ist daher vorsichtig zu handhaben. Stellen Sie das Gerät daher nicht in der Nähe von oder auf Regalen, Kommoden, elektrischen Geräten, Vorhängen, Kunststoffgegenständen oder brennbaren Materialien auf.*
- *Hängen Sie nichts am Gerät oder dessen Zubehör auf.*
- *Stellen Sie sicher, dass die Lufteinlässe (unten) und die Luftauslassschlitze (oben) nicht auch nur teilweise verstopft sind, um Überhitzungen zu vermeiden.*
- *Kindern ab 8 Jahren sowie Personen mit körperlichen, sensorischen oder mentalen Beeinträchtigungen beziehungsweise Personen ohne entsprechende Erfahrung oder Kenntnisse darf die Benutzung des Geräts erlaubt werden unter der Bedingung, dass die Kin-*

E

tropezones ni se enrede.

- Si no está instalado en la pared, utilice el aparato extendiendo siempre los pies.
- Conserve el aparato alejado de placas calientes, planos de cocción y quemadores; no sumerja el aparato en líquidos.
- Se trata de un dispositivo de calentamiento potente; manipúlelo con cuidado; no lo coloque cerca o debajo de estanterías, aparadores, aparatos eléctricos, cortinas, objetos de plástico o materiales combustibles.
- No cuelgue nada del aparato ni de sus accesorios.
- Verifique que las tomas de aire (en la parte inferior) y las bocas de salida de aire (en la parte superior) no estén obstruidas, incluso parcialmente, para evitar recalentamientos.
- El aparato puede ser utilizado por niños mayores de 8 años y por personas con capacidades físicas, sensoriales o mentales reducidas, o carentes de la experiencia y conocimiento necesarios, siempre que lo hagan bajo vigilancia o después de haber recibido

scenza, purché sotto sorveglianza oppure dopo che le stesse abbiano ricevuto istruzioni relative all'uso sicuro dell'apparecchio e alla comprensione dei pericoli ad esso inerenti.

I bambini non devono giocare con l'apparecchio.

La pulizia e la manutenzione destinata ad essere effettuata dall'utilizzatore non deve essere effettuata da bambini senza sorveglianza.

- Non toccare la parte esterna dell'apparecchio quando è in funzione - non è sufficientemente calda da ustionare, ma potrebbe essere abbastanza calda da scottarvi.
- Scollegare l'apparecchio dalla presa di corrente quando non è in funzione, prima di spostarlo e prima di effettuare la pulizia. Lasciare che si raffreddi completamente prima di pulirlo e riporlo.
- Collegare solamente gli accessori forniti in dotazione.

edge, provided they are supervised or have been instructed in the safe use of the appliance and understand the hazards involved.

Children must not play with the equipment.

Children must not be allowed to clean the appliance or perform user maintenance without proper supervision.

- *Don't touch the outside of the heater when it's switched on - it won't be hot enough to burn, but it may be hot enough to make you jump.*
- *Unplug the heater when not in use, before moving and before cleaning. Let it cool down fully before cleaning and storing away.*
- *Don't fit any attachment or accessory other than those we supply.*

l'expérience ou des connaissances nécessaires, à condition que ce soit sous surveillance ou qu'elles aient reçu des instructions relatives à l'utilisation sûre de l'appareil et à la compréhension des dangers qui y ont liés. Les enfants ne doivent pas jouer avec l'appareil. Le nettoyage et la maintenance destinés à être effectués par l'utilisateur ne doivent pas être effectués par des enfants sans surveillance.

- Ne pas toucher l'extérieur de l'appareil quand il est en fonction - il n'est pas suffisamment chaud pour causer des brûlures graves mais pourrait être assez chaud pour vous causer de légères brûlures.
- Débrancher l'appareil de la prise électrique quand il n'est pas en fonction, avant de le déplacer et avant d'en effectuer le nettoyage. Le laisser refroidir complètement avant de le nettoyer et de le ranger.
- Ne brancher à l'appareil que les accessoires fournis avec ce dernier.

D

der sowie die genannten Personen beaufsichtigt beziehungsweise in die für die Verwendung des Geräts geltenden Sicherheitsvorkehrungen eingewiesenen wurden und die mit dem Gerät verbundenen Gefahren verstanden haben. Kinder dürfen nicht mit dem Gerät spielen. Die dem Benutzer obliegenden.

- *Berühren Sie nicht den Außenteil des Geräts, solange dieses in Betrieb ist. Das Gerät ist nicht so heiß, dass es Verbrennungen verursachen kann, Brandwunden sind jedoch möglich.*
- *Trennen Sie das Gerät von der Stromsteckdose, solange es nicht in Betrieb ist, vor der Versetzung und vor Reinigungsarbeiten. Lassen Sie das Gerät vor dem Reinigen und Wiederaufstellen vollkommen abkühlen.*
- *Schließen Sie nur die mitgelieferten Zubehörteile an.*

E

instrucciones sobre el uso seguro del aparato y sobre los peligros inherentes al mismo. Los niños no deben jugar con el aparato. Las operaciones de limpieza y mantenimiento a cargo del usuario no deben ser realizadas por niños sin vigilancia.

- *No toque la parte exterior del aparato cuando está en funcionamiento; no es suficientemente caliente para quemar, pero puede ser bastante caliente para escocer.*
- *Desconecte el aparato de la toma de corriente cuando no está en funcionamiento, antes de desplazarlo y antes de su limpieza. Deje que se enfríe completamente antes de limpiarlo y guardarlo.*
- *Conecte solamente los accesorios suministrados.*

I

- È vietato disperdere e lasciare alla portata di bambini il materiale dell'imballo in quanto può essere potenziale fonte di pericolo.
- Non utilizzare l'apparecchiatura nelle immediate vicinanze di un bagno, una doccia o una piscina.

**ATTENZIONE:**

Alcune parti dell'apparecchio potrebbero riscaldarsi molto ed essere quindi causa di ustioni. Fare particolare attenzione in caso di presenza di bambini e persone vulnerabili.

Per evitare il rischio di incendio tenere le uscite d'aria dell'apparecchio ad una distanza di almeno 1 m da qualsiasi oggetto, tessuti o materiali infiammabili.

**IN PARTICOLARE NON SI DEVE:**

- Coprire con asciugamani, tende o simili.
- Collocarlo immediatamente sotto una presa di corrente fissa.

GB

- *It is forbidden to dispose of or leave in the reach of children the packaging materials which could become a source of danger.*
- *Do not use this heater in the immediate surroundings of a bath a shower or a swimming pool.*

CAUTION:

Some parts of this product can become very hot and cause burns. Particular attention has to be given where children and vulnerable people are present.

To avoid the risk of fire, keep the air outlets of the appliance at a distance of at least 1 m from any object, fabric or flammable materials.

IN PARTICULAR, NEVER:

- *Cover with towels, curtains or similar.*
- *Place the appliance immediately beneath a fixed mains socket.*

F

- Il est défendu de jeter dans la nature ou de laisser à la portée des enfants le matériau d'emballage car il peut être une source potentielle de danger.
- Ne pas utiliser l'appareil dans le voisinage immédiat d'un bain ou une douche avec une piscine

ATTENTION:

Certaines parties de l'appareil pourraient chauffer beaucoup et être donc cause de brûlures. Faire particulièrement attention en cas de présence d'enfants et de personnes vulnérables.

Pour éviter le risque d'incendie, les sorties d'air de l'appareil doivent se trouver à une distance d'au moins 1 m de n'importe quel objet, tissu ou matière inflammable.

EN PARTICULIER, IL NE FAUT PAS :

- Couvrir avec des serviettes, rideaux ou similaires.
- Le placer immédiatement sous une prise électrique fixe.

D

- *Es ist verboten, das Verpackungsmaterial für Kinder zugänglich zu lassen, da dieses eine mögliche Gefahrenquelle darstellt.*

- *Verwenden Sie das Gerät nicht in unmittelbarer Nähe eines Badezimmers, einer Dusche oder eines Schwimmbads.*

ACHTUNG:

Einige Geräteteile könnten sehr heiß werden und Verbrennungen verursachen. Im Beisein von Kindern und verletzbaren Personen ist besondere Vorsicht geboten.

Zur Vermeidung von Bränden müssen die Luftauslässe des Geräts mindestens 1 m von brennbaren Gegenständen, Stoffen oder Materialien ferngehalten werden.

INSBESONDERE IST ZU BEACHTEN:

- *Das Gerät nicht mit Handtüchern, Vorhängen o.Ä. abdecken.*

- *Nicht unmittelbar unter einer festen Steckdose aufstellen.*

E

- Está prohibido arrojar o dejar al alcance de los niños el material de embalaje, ya que puede constituir una fuente de peligro.

- No utilice este aparato en las inmediaciones de un baño o una ducha en una piscina.

ATENCIÓN:

Algunas partes del aparato pueden calentarse mucho y provocar quemaduras. Preste particular atención en presencia de niños y personas vulnerables.



Para evitar el riesgo de incendio, mantenga las salidas de aire del aparato a una distancia de al menos 1 m de cualquier objeto, tejido o material inflamable.

EN PARTICULAR, SE DEBEN EVITAR LAS SIGUIENTES ACCIONES:

- Cubrir con toallas, cortinas o similares;

- Colocarlo debajo de tomas de corriente fijas;



I

- Tirare il cavo di alimentazione o l'apparecchio stesso per staccare la spina dalla presa di corrente.
- Lasciarlo esposto ad agenti atmosferici (pioggia, sole, ecc.).
- Toccarlo con mani bagnate o umide



- Il termoventilatore è dotato di un cavo di alimentazione con spina (collegamento tipo Y).
Se il cavo di alimentazione è danneggiato deve essere sostituito dal costruttore o dal suo servizio di assistenza tecnica o comunque da una persona qualificata simile, in modo da prevenire ogni rischio.
- Non utilizzare questo apparecchio in piccole stanze occupate da persone che non sono in grado di lasciare la stanza autonomamente, a meno che non venga fornita una supervisione costante.

GB

- *Pull on the power cord or the appliance itself to remove the plug from the socket.*
- *Leave it exposed to atmospheric agents (rain, sun etc)*
- *Touch with wet or damp hands.*
- *If the convector heater is supplied with power cord fitted with plug (Y type connection). If the power cord is damaged, it must be replaced by the manufacturer or their technical assistance or in any case by a qualified person to avoid all risks.*
- *Do not use this appliance in small rooms occupied by persons which are not able to leave it autonomously unless constant supervision is supplied.*

F

- Tirer le cordon électrique ou l'appareil lui-même pour débrancher la fiche de la prise de courant.
- Le laisser exposé aux agents atmosphériques (pluie, soleil etc.).
- Le toucher avec des mains mouillées ou humides
- L'appareil est équipé d'un cordon d'alimentation à fiche (branchement de type Y).
Si le cordon d'alimentation est abîmé, il doit être remplacé par le constructeur ou par son service d'assistance technique ou, en tout état de cause, par une personne ayant une qualification similaire, de façon à éviter quelque risque que ce soit.
- Ne pas utiliser cet appareil dans de petites pièces occupées par des personnes qui ne sont pas en mesure de laisser la pièce de manière autonome, à moins d'une supervision constante.

D

- Ziehen Sie nicht am Stromkabel oder am Gerät selbst, um den Stecker aus der Steckdose zu ziehen.
- Setzen Sie das Gerät keinen Witterungseinflüssen (Sonne, Regen usw.) aus.
- Das Gerät darf nicht mit nassen oder feuchten Händen berührt werden.
- Das Gerät ist mit einem Stromkabel mit Strecker ausgestattet (Anschluss vom Typ Y).
Wenn das Stromkabel beschädigt ist, muss dieses zur Vermeidung von Gefahren vom Hersteller oder von dessen Technischem Kundendienst beziehungsweise durch gleichermaßen qualifiziertes Personal ersetzt werden.
- Dieses Gerät nicht in Räumen benutzen, wenn diese von Personen besetzt sind, die das Zimmer nicht aus eigenen Kräften verlassen können, es sei denn, es ist eine ständige Kontrolle vorgesehen.

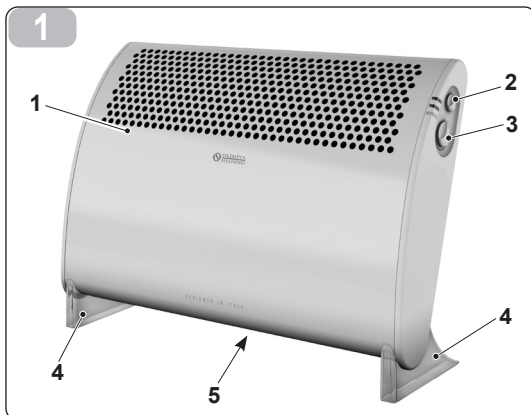
E

- tirar del cable de alimentación o del aparato para extraer la clavija de la toma de corriente;
- dejarlo expuesto a los agentes atmosféricos (lluvia, sol, etc.);
- tocarlo con manos mojadas o húmedas.
- El termoventilador está dotado de un cable de alimentación con clavija (conexión tipo Y). Para prevenir cualquier riesgo, en caso de deterioro del cable de alimentación, éste debe ser sustituido por el fabricante, por su servicio de asistencia técnica o por una persona cualificada.
- No utilizar este aparato en habitaciones pequeñas ocupadas por personas que no pueden salir de la habitación de forma autónoma, a menos que no se proporcionará una supervisión constante.



I

IDENTIFICAZIONE DELLE PARTI PRINCIPALI (fig. 1)



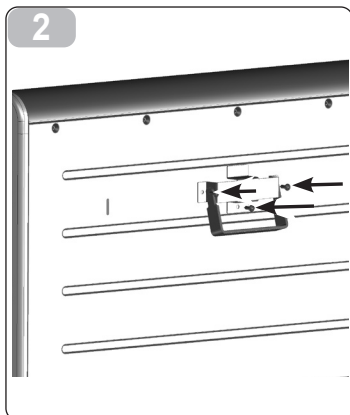
- 1 Uscita aria calda
- 2 Termostato
- 3 Interruttore generale/selettore potenza
- 4 Piede
- 5 Entrata aria

ACCESSORI A CORREDO

- n.2 piedi d'appoggio
- n.3 staffe montaggio a muro
- n.3 tasselli a muro
- n.7 viti per fissaggio piedi e maniglia
- manuale uso e manutenzione + modulo garanzia
- maniglia di spostamento (fig. 2)

GB

IDENTIFICATION OF MAIN PARTS (fig. 1)



- 1 Hot air outlet
- 2 Thermostat knob
- 3 Power switch/power selector
- 4 Feet
- 5 Air inlet

SUPPLIED ACCESSORIES

- n° 2 support feet
- n° 3 brackets for wall-mounting
- n° 3 wall plugs
- n° 7 screws for fixing the feet and handle
- use and maintenance manual + warrant module
- handle for moving (fig. 2)

F

IDENTIFICATION DES PARTIES PRINCIPALES (fig. 1)

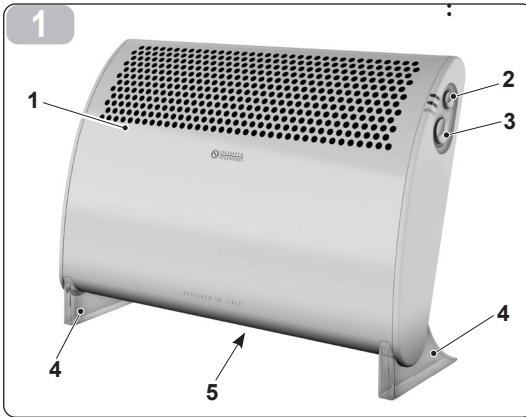
- 1 Sortie air chaud
- 2 Thermostat
- 3 Interrupteur général/sélecteur de puissance
- 4 Pied
- 5 Entrée air

ACCESSOIRES FOURNIS

- 2 pieds d'appui
- 3 étriers de montage mural
- 3 chevilles
- 7 vis pour la fixation des pieds et poignée
- notice d'utilisation et d'entretien + bon de garantie
- poignée pour le déplacement (fig. 2)

D

KENNZEICHNUNG DER HAUPTTEILE (Abb. 1)



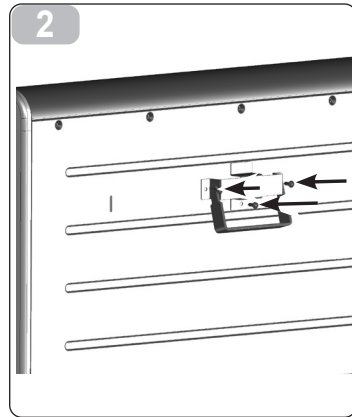
- 1 Heißluftausgang
- 2 Thermostat
- 3 Hauptschalter/Leistungswahlschalter
- 4 Stützfuß
- 5 Lufteinlass

MITGELIEFERTES ZUBEHÖR

- Anz.2 Stützfüße
- Anz.3 Wandmontagehalterungen
- Anz.3 Wanddübel
- Anz.7 Schrauben zur Befestigung der Stützfüße und Griff
- Bedienungs- und Wartungshandbuch + Garantief formular
- Verschiebegriff (Abb. 2)

E

IDENTIFICACIÓN DE LOS PRINCIPALES COMPONENTES (Fig. 1)



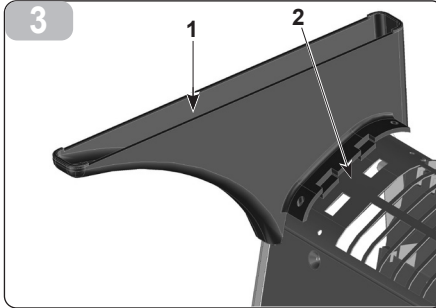
- 1 Salida de aire caliente
- 2 Termostato
- 3 Interruptor general/selector de potencia
- 4 Pie
- 5 Entrada de aire

ACCESORIOS SUMINISTRADOS

- 2 pies de apoyo
- 3 estribos para el montaje en la pared
- 3 tacos de pared
- 7 tornillos para la fijación de los pies y manilla
- manual de uso y mantenimiento + formulario de garantía
- manilla de desplazamiento (Fig. 2)

I

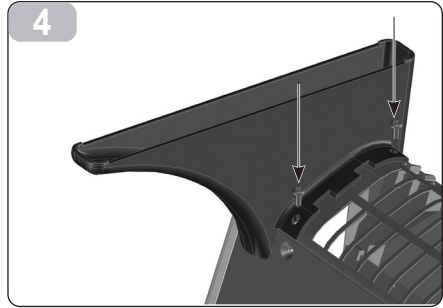
MONTAGGIO DEI PIEDI D'APPOGGIO AL PAVIMENTO



- Posizionare i 2 denti dei piedi d'appoggio dentro alle 2 rispettive asole poste sul fondo dell'apparecchio.
- Spingere i piedi verso l'interno dell'apparecchio in modo da bloccare i loro denti alla scocca del prodotto (fig.3).
- Assicurare il bloccaggio di ogni piede mediante 2 viti in dotazione (fig.4).

GB

MOUNTING SUPPORT FEET TO THE FLOOR



- Position the 2 teeth of the support feet in the 2 respective slots on the bottom of the appliance.
- Push the feet towards the inside of the appliance so that their teeth are blocked to the frame of the product (fig. 3).
- Make sure each foot is blocked with the 2 supplied screws (fig.4).

F

MONTAGE DES PIEDS D'APPOUI AU SOL

- Placer les 2 dents des pieds d'appui à l'intérieur de leurs deux fentes respectives présentes sur le fond de l'appareil.
- Pousser les pieds vers l'intérieur de l'appareil de façon à bloquer leurs dents au niveau de la coque de l'appareil (fig. 3).
- Assurer le blocage de chaque pied au moyen de deux des vis fournies (fig.4).

MONTAGGIO DELL'AP- PARECCHIO A PARETE

Nell'installazione murale, la parete cui è fissato l'apparecchio deve essere in muratura e/o in materiale termoresistente (non in legno o materiale sintetico facilmente surriscaldabile); inoltre seguire queste indicazioni per l'installazione:

- A distanza di almeno 60 cm da vasche da bagno, lavandini e/o vasche
- A distanza di almeno 20 cm dalle pareti

WALL-MOUNTING THE APPLIANCE

When wall-mounting, the wall to which the appliance is fixed must be in masonry or heat resistant material (not in wood or easily heated synthetic material):

The installation must be done as follows:

- At a distance of at least 60 cm from baths, washbasins or sinks
- At a distance of at least 20 cm walls.

MONTAGE MURAL DE L'APPAREIL

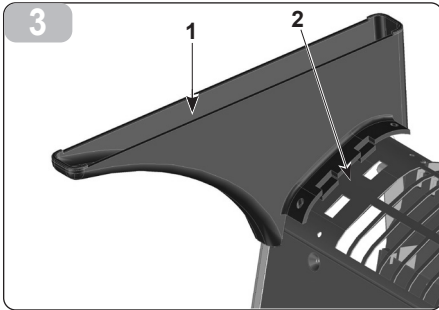
En cas d'installation murale, le mur auquel l'appareil est fixé doit être en maçonnerie et/ou dans un matériau résistant à la chaleur (et non pas en bois ou en matière synthétique, qui surchauffent facilement).

Par ailleurs, il convient de suivre les indications suivantes pour l'installation:

- A distance d'au moins 60 cm des baignoires, lavabos et/ou vasques
- A distance d'au moins 20 cm des murs.

D

MONTAGE DER STÜTZFÜSSE AM BODEN



- Positionieren Sie die 2 Zähne der Stützfüße in den 2 zugehörigen Schlitzen am Boden des Geräts.
- Schieben Sie die Stützfüße ins Innere des Gerätes, sodass ihre Zähne am Unterbau des Produkts blockiert werden (Abb. 3).
- Stellen Sie die Blockierung jedes Fußes durch die 2 mitgelieferten Schrauben (Abb. 4) sicher.

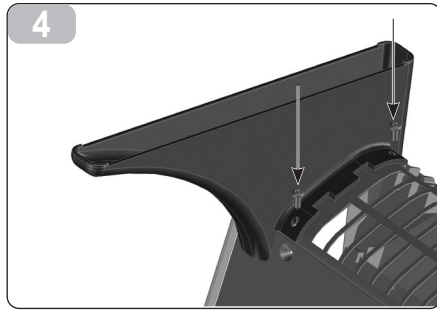
MONTAGE DES GERÄTES AN DER WAND

Bei der Wandinstallation muss die Wand für die Befestigung des Geräts in Mauerwerk und/oder wärmebeständigem Material (kein Holz oder leicht überhitzbares synthetisches Material) ausgeführt sein. Darüber hinaus sind die nachstehenden Anweisungen für die Installation zu befolgen:

- mindestens 60 cm Abstand zu Badewannen, Waschbecken und/oder Waschwannen
- mindestens 20 cm Abstand zu den Wände.

E

COLOCACIÓN DE LOS PIES DE APOYO EN EL PAVIMENTO



- Coloque los 2 dientes de los pies de apoyo en las ranuras correspondientes, presentes en el fondo del aparato.
- Empuje los pies hacia dentro del aparato para bloquear sus dientes en el casco del producto (Fig. 3).
- Bloquee cada pie con los dos tornillos suministrados (Fig. 4).

MONTAJE DEL APARATO EN LA PARED

En caso de instalación en la pared, ésta debe ser de mampostería y/o de material termostensible (no de madera o material sintético susceptible al recalentamiento); además, es necesario respetar las siguientes indicaciones para la instalación:

- distancia mínima de 60 cm da bañeras y/o lavabos;
- distancia mínima de 20 cm de las paredes;

I

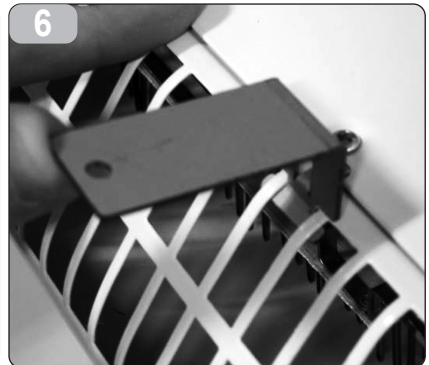
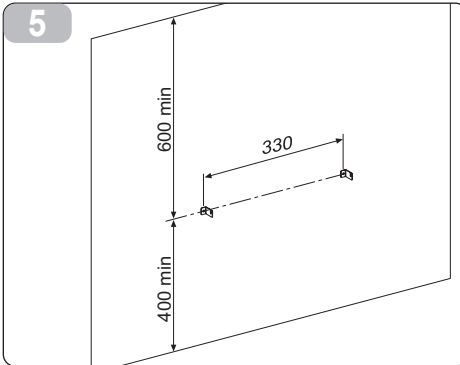
- A distanza di almeno 100 cm da materiali infiammabili (tende, tessuti, ecc...)
- Non al di sotto di prese di corrente
- Disporre di una presa di corrente nelle vicinanze per l'alimentazione dell'apparecchio.

GB

- *At a distance of at least 100 cm from flammable materials (curtains, textiles etc.)*
- *Not below a mains socket.*
- *Install a mains socket nearby for the power supply to the appliance.*

F

- A distance d'au moins 100 cm de tout matériau inflammable (rideaux, tissus etc.)
- Pas au-dessous de prises électriques.
- Disposer d'une prise électrique à proximité pour l'alimentation de l'appareil.



- Fare 2 fori nella parete per alloggiare 2 dei tasselli a muro forniti in dotazione. L'interasse tra i 2 fori deve essere di 330 mm. Entrambi i fori devono essere distanti almeno 400 mm dal pavimento e 600 mm dal soffitto.
- Inserire i tasselli dentro ai fori fatti nel muro e successivamente fissare le 2 staffe di montaggio superiori (quelle più piccole) ai tasselli tramite le viti fornite con i tasselli. Assicurarsi che l'asola delle 2 staffe di montaggio sia rivolta verso l'alto (fig. 5).
- Appoggiare l'apparecchio su un piano orizzontale e incastrare la staffa di montaggio a muro inferiore (quella grande) in una delle asole centrali della griglia posta

- *Make 2 holes in the wall for the 2 supplied wall plugs. The centredistance between the 2 holes must be 330 mm. Both holes must be at least 400 mm from the floor and 600 mm from the ceiling.*
- *Insert the plugs in the holes in the wall and then fix the 2 upper mounting brackets (the smaller ones) to the plugs, using the screws supplied with them. Make sure that the slot on the 2 mounting brackets are facing upwards. (fig. 5).*
- *Rest the appliance on a flat surface and insert the lower wall mounting bracket (larger one) in one of the central slots of the grill on the bottom of the appliance. The hole of*

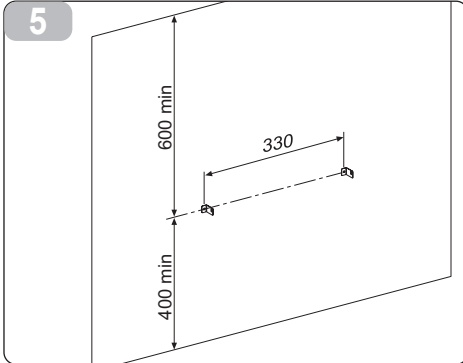
- Percer deux orifices dans le mur pour loger deux des chevilles fournies avec l'appareil. L'espace entre les deux orifices doit être de 330 mm. Les deux orifices doivent être à une distance d'au moins 400 mm du sol et de 600 mm du plafond.
- Introduire les chevilles à l'intérieur des orifices percés dans le mur, puis fixer les deux étriers de montage supérieurs (les plus petits) aux chevilles, au moyen des vis fournies avec ces dernières. S'assurer que la fente des deux étriers de montage est tournée vers le haut (fig. 5).
- Poser l'appareil sur un plan horizontal et encastrer l'étrier de montage mural inférieur (le grand) dans l'une des fentes centrales de la grille située sur le fond

D

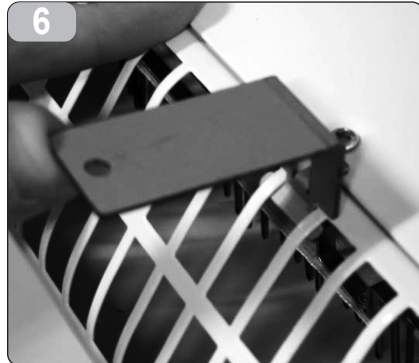
- Mindestens 100 cm Abstand zu entflammenden Materialien (Vorhänge, Textilien usw...).
- Nicht unter Stromsteckdosen
- Sehen Sie eine Stromsteckdose in der Nähe zur Speisung des Geräts vor.

E

- Distancia mínima de 100 cm de materiales inflamables (cortinas, tejidos, etc.);
- No instalar debajo de tomas de corriente;
- Es necesario disponer de una toma de corriente cerca para la alimentación del aparato;



- Führen Sie 2 Bohrungen an der Wand zur Aufnahme der 2 mitgelieferten Wanddübel aus. Der Achsabstand zwischen den 2 Bohrungen muss 330 mm betragen. Beide Bohrungen müssen mindestens 400 mm vom Fußboden und 600 mm von der Decke entfernt sein.



- Practique 2 orificios en la pared para alojar 2 de los tacos de pared suministrados; la distancia entre los 2 orificios debe ser de 330 mm; ambos orificios deben estar a una distancia mínima de 400 mm del pavimento y 600 mm del techo;

- Setzen Sie die Dübel in die in der Wand gearbeiteten Bohrungen und befestigen Sie die 2 oberen (die kleinsten) Montagebügel unter Verwendung der zusammen mit den Dübeln gelieferten Schrauben an den Dübeln. Stellen Sie sicher, dass der Schlitz der 2 Montagebügel nach oben gerichtet ist (Abb. 5).

- Inserte los tacos dentro a los orificios practicados en la pared y, a continuación, fije los 2 estribos de montaje superiores (los más pequeños) a los tacos, con los tornillos suministrados con los mismos; verifique que la ranura de los 2 estribos de montaje esté orientada hacia arriba (Fig. 5);

- Stellen Sie das Gerät auf eine ebene Fläche und lassen Sie den unteren (großen) Wandhaltebügel in einem der mittleren Schlitzte des Rosts am Boden des Geräts einrasten. Die Bohrung des Bügels muss zur Wand gerichtet sein (Abb. 6).

- Apoye el aparato sobre una superficie horizontal y enganche el estribo de montaje en la pared inferior (el más grande), en una de las ranuras centrales de la rejilla situada en el fondo del aparato; el orificio del estribo debe estar orientado hacia la pared (Fig. 6);

I

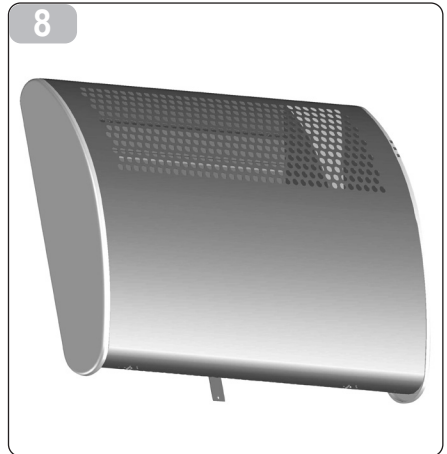
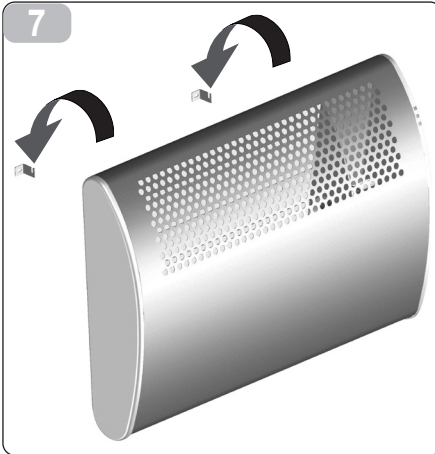
sul fondo dell'apparecchio. Il foro della staffa dovrà essere rivolto al muro (fig. 6).

GB

the bracket must face the wall (fig. 6).

F

de l'appareil. L'orifice de l'étrier doit être tourné vers le mur (fig. 6).



- Appendere l'apparecchio alle 2 staffe precedentemente fissate al muro e segnare sul muro l'esatto posizionamento del foro posto sulla staffa di montaggio a muro inferiore (quella grande) (fig. 7).
- Forare la parete, inserire il tassello e fissare la staffa inferiore al tassello tramite la vite a corredo (fig. 8).

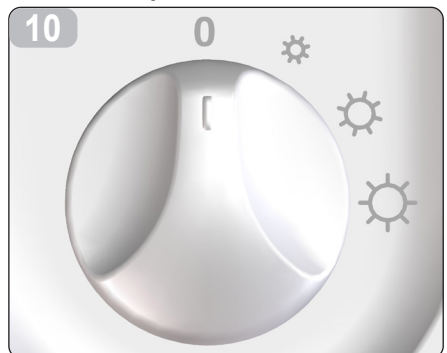
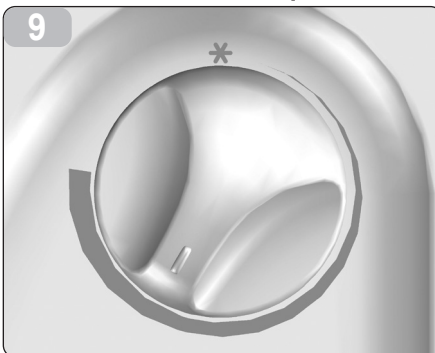
- Hang the appliance onto the 2 brackets previously fixed to the wall and mark on the wall the exact position of the hole on the lower wall-mounting bracket (larger one) (fig. 7).
- Drill the wall, insert the plug and fix the lower bracket to the plug with the supplied screw (fig. 8).

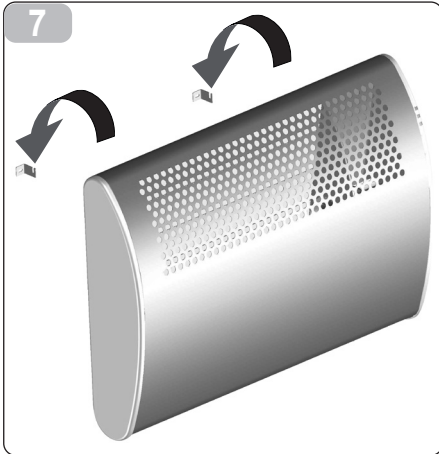
- Accrocher l'appareil aux deux étriers précédemment fixés au mur et marquer sur le mur la position exacte de l'orifice situé sur l'étrier de montage mural inférieur (le grand) (fig. 7).
- Percer le mur, introduire la cheville et fixer l'étrier inférieur à la cheville au moyen de la vis fournie (fig. 8).

ISTRUZIONI D'USO

INSTRUCTIONS FOR USE

INSTRUCTIONS POUR L'UTILISATION



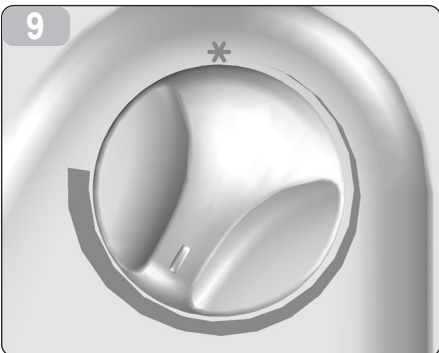
D**E**

- Hängen Sie das Gerät an die 2 zuvor an der Wand befestigten Bügel und markieren Sie an der Wand die exakte Positionierung der Bohrung am unteren (großen) Wandbefestigungsbügel (Abb. 7).
- Bohren Sie die Wand, setzen Sie den Dübel ein und befestigen Sie die untere Halterung unter Verwendung der mitgelieferten Schraube am Dübel (Abb. 8).

- Cuelgue el aparato de los 2 estribos previamente fijados a la pared y marque en la pared la exacta posición del orificio presente en el estribo de montaje en la pared inferior (el más grande) (Fig. 7);
- Perfore la pared, inserte el taco y fije el estribo inferior al taco con el tornillo suministrado (Fig. 8).

BEDIENUNGSANWEISUNGEN

INSTRUCCIONES DE USO



I

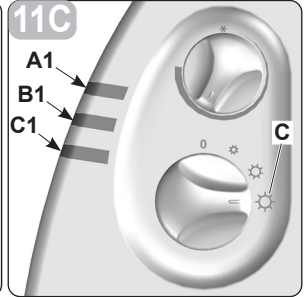
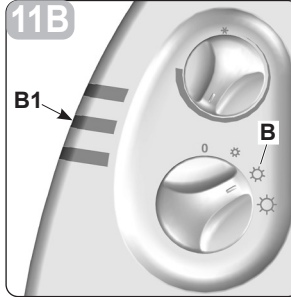
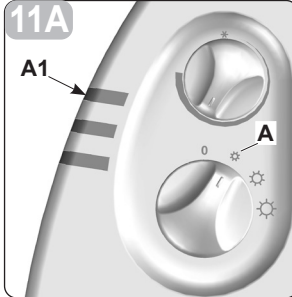
- Assicurarsi di avere inserito la spina nella presa di corrente.
- Ruotare la manopola del termostato in senso orario in modo che il riferimento della manopola sia corrispondente alla temperatura desiderata (fig. 9).

GB

- *Make sure that the plug is inserted in the mains socket.*
- *Turn the thermostat knob clockwise so that the reference marker on the knob corresponds with the desired temperature (fig. 9).*

F

- S'assurer que la fiche a bien été introduite dans la prise électrique.
- Tourner le bouton du thermostat dans le sens des aiguilles d'une montre, de telle sorte qu'il se trouve au niveau de la température souhaitée (fig. 9).



- Per accendere l'apparecchio, ruotare il selettore di potenza nella posizione "A" (fig. 11/A) per farlo funzionare alla potenza minima. L'attivazione della modalità selezionata viene confermata dall'accensione del led "A1" (fig. 11/A).
- Ruotando il selettore di potenza nella posizione "B" (fig. 11/B) l'apparecchio funzionerà alla potenza media. L'attivazione della modalità selezionata verrà confermata dall'accensione del led "B1" (fig. 11/B).
- Ruotando fino in fondo il selettore di potenza si raggiunge la posizione "C" (fig. 11/C), l'apparecchio funzionerà alla potenza massima. L'attivazione della modalità selezionata viene confermata dall'accensione dei tre led "A1-B1-C1" (fig. 11/C).
- Per spegnere l'apparecchio riportare il selettore nella posizione iniziale "0" (fig. 10).

- *To switch on the appliance, turn the power selector to "A" (fig. 11/A) to run it on minimum power. The activation of the selected mode is confirmed when the LED "A1" (fig. 11/A).*
- *Turn the power selector to "B" (fig. 11/B) to run the appliance at medium power. The activation of the selected mode is confirmed by the lighting up of the LED "B1" (fig. 11/B).*
- *Turn the power selector all the way to "C" (fig. 11/C) to run the appliance on maximum power. The activation of the selected mode is confirmed by the lighting up of all three LEDs "A1-B1-C1" (fig. 11/C).*
- *To switch the appliance "0", turn the selector to the initial position (fig. 10).*

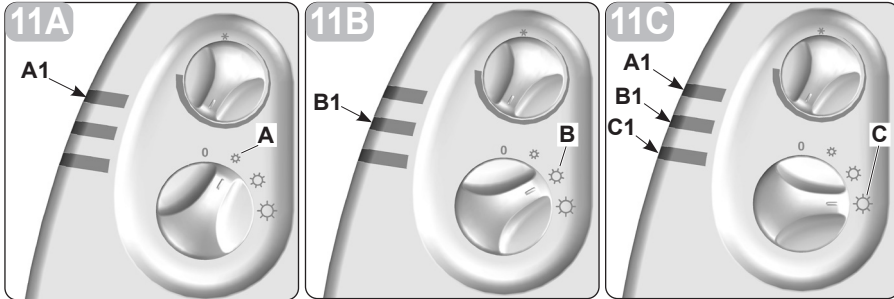
- Pour allumer l'appareil, tourner le sélecteur de puissance dans la position «A» (fig. 11/A) pour le faire marcher à sa puissance minimum. L'activation du mode sélectionné est confirmée par l'allumage de la diode «A1» (fig. 11/A).
- Lorsque l'on amène le sélecteur de puissance sur «B» (fig. 11/B) l'appareil fonctionne à sa puissance moyenne. L'activation du mode sélectionné est confirmée par l'allumage de la diode «B1» (fig. 11/B).
- Lorsque l'on amène le sélecteur de puissance jusqu'au bout, l'on arrive à la position «C» (fig. 11/C): l'appareil fonctionne à sa puissance maximum. L'activation du mode sélectionné est confirmée par l'allumage de toutes les trois diodes «A1-B1-C1» (fig. 11/C).
- Pour éteindre l'appareil, ramener le sélecteur dans la position initiale «0» (fig. 10).

D

- Stellen Sie sicher, den Stecker in die Steckdose geführt zu haben.
- Drehen Sie den Knopf des Thermostats im Uhrzeigersinn, sodass der Bezug des Knopfes in Übereinstimmung mit der gewünschten Temperatur steht (Abb. 9).

E

- Verifique la correcta inserción de la clavija en la toma de corriente.
- Gire el pomo del termostato en sentido dextrógiro, de tal modo que la referencia del pomo corresponda a la temperatura deseada (Fig. 9).



- Zum Einschalten des Geräts drehen Sie den Leistungswahlschalter in die Position "A" (Abb. 11/A), um diesen bei Mindestleistung arbeiten zu lassen. Die Aktivierung der gewählten Modalität wird bestätigt durch das Aufleuchten der Led "A1" (Abb. 11/A).
- Beim Drehen des Leistungswahlschalters in die Position "B" (Abb. 11/B) funktioniert das Gerät bei mittlerer Geschleistung. Die Aktivierung der gewählten Modalität wird bestätigt durch das Aufleuchten der Led "B1" (Abb. 11/B).
- Beim Drehen des Leistungswahlschalters bis zum Anschlag wird die Position "C" (Abb. 11/C) erreicht, das Gerät arbeitet bei maximaler Leistung. Die Aktivierung der gewählten Modalität wird bestätigt durch das Aufleuchten der drei Led "A1-B1-C1" (Abb. 11/C).
- Zum Ausschalten des Geräts stellen Sie den Wahlschalter zurück in die Anfangsposition "0" (Abb. 10).

- Ponga el selector de potencia en la posición "A" (Fig. 11/A) para hacer funcionar el aparato a la potencia mínima. La activación del modo seleccionado es confirmada por el encendido del led "A1" (Fig. 11/A).
- Poniendo el selector de potencia en la posición "B" (Fig. 11/B), el aparato funciona a potencia media. La activación del modo seleccionado es confirmada por el encendido del led "B1" (Fig. 11/B).
- Girando a fondo el selector de potencia, hasta alcanzar la posición "C" (Fig. 11/C); el aparato funciona a la potencia máxima. La activación del modo seleccionado es confirmada por el encendido de los tres leds "A1-B1-C1" (Fig. 11/C).
- Para apagar el aparato, ponga el selector en la posición inicial "0" (Fig. 10).

I

SERVIZIO ANTIGELO

- Assicurarsi di aver acceso il prodotto.
- Ruotare fino in fondo il selettore di potenza fino al raggiungimento della posizione 3.
- Ruotare la manopola del termostato fino in fondo in senso antiorario in modo che il riferimento della manopola sia corrispondente alla parte più bassa della scala graduata.

PULIZIA

- Assicurarsi di avere spento correttamente il prodotto e di aver tolto la spina dalla presa di corrente.
- Lasciar raffreddare completamente il prodotto prima della pulizia.
- Pulire le pareti esterne con un panno umido.



AVVERTENZA:
Non far entrare liquidi nell'apparecchio. Non immergere l'apparecchio in acqua o in altro liquido.

GB

ANTIFREEZE FUNCTION

- *Make sure the appliance is switched on.*
- *Fully turn the power selector until it reaches the 3 position.*
- *Turn the thermostat knob fully anticlockwise so that the reference mark on the knob corresponds to the lowest part of the graduated scale.*

CLEANING

- *Make sure that the product is properly switched off and the plug is pulled out of the socket.*
- *Let the product cool down completely before cleaning.*
- *Clean the outside surfaces with a damp cloth.*

WARNING:
Don't let liquid get into the heater. Don't put the heater in water or any other liquid.

F

SERVICE ANTIGEL

- S'assurer que l'appareil est allumé.
- Tourner à fond le sélecteur de puissance, jusqu'à atteindre la position 3.
- Tourner le bouton du thermostat à fond dans le sens des aiguilles d'une montre, de telle sorte qu'il se trouve au niveau de la partie la plus basse de l'échelle graduée.

NETTOYAGE

- S'assurer d'avoir éteint correctement l'appareil et d'avoir débranché la fiche de la prise électrique.
- Laisser refroidir complètement l'appareil avant le nettoyage.
- Nettoyer les parties extérieures au moyen d'un chiffon humide.

AVERTISSEMENT:
Ne pas faire entrer de liquides dans l'appareil. Ne pas plonger l'appareil dans de l'eau ou dans un autre liquide.

D**FROSTSCHUTZ-SERVICE**

- Stellen Sie sicher, das Produkt eingeschaltet zu haben.
- Drehen Sie den Leistungswahlschalter auf Anschlag bis zum Erreichend der Position 3.
- Drehen Sie den Drehknopf des Thermostats im Gegenuhrzeigersinn bis auf Anschlag, sodass der Bezug des Drehknopfes in Übereinstimmung mit dem untersten Teil der Gradskala steht.

REINIGUNG

- Stellen Sie sicher, dass das Produkt korrekt abgeschaltet worden ist und der Netzstecker gezogen wurde.
- Lassen Sie das Produkt vor der Reinigung vollständig abkühlen.
- Reinigen Sie die Außenwände mit einem weichen Tuch.

HINWEIS:

Lassen Sie keine Flüssigkeiten in das Gerät gelangen. Tauchen Sie das Gerät nicht in Wasser oder eine andere Flüssigkeit.

E**SERVICIO
ANTICONGELACIÓN**

- Verifique que el producto esté encendido.
- Gire a fondo el selector de potencia hasta alcanzar la posición 3.
- Gire a fondo el pomo del termostato en sentido dextrógiro, de tal modo que la referencia del pomo corresponda a la parte más baja de la escala graduada.

LIMPIEZA

- Verifique que el producto haya sido apagado correctamente y que la clavija haya sido extraída de la toma de corriente.
- Deje enfriar completamente el producto antes de la limpieza.
- Limpie las paredes exteriores con un paño húmedo.

ADVERTENCIA:

Impida la entrada de líquidos en el aparato. No sumerja el aparato en agua u otros líquidos.



I**DATI TECNICI**

Per i dati tecnici sotto elencati consultare la targa dati caratteristica applicata sul prodotto

- Potenza termica massima
- Alimentazione elettrica
- Classe di isolamento
- Dimensioni (L x A x P):
620x460x228 mm
- Peso CALEO 2
(senza imballo): 3,8 kg

GB**TECHNICAL DATA**

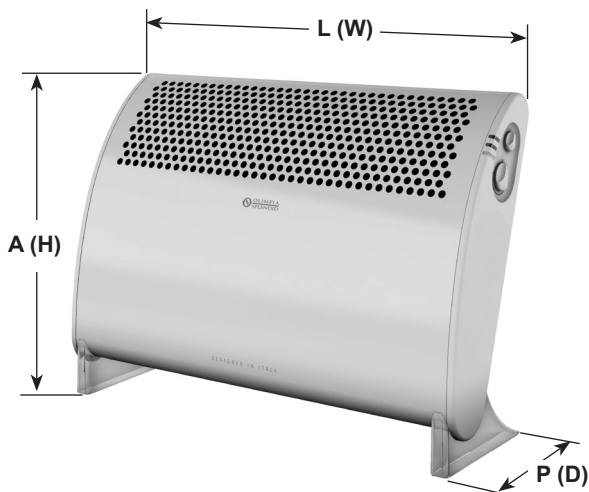
For the technical data listed below, consult the characteristic data plate applied to the product.

- Max thermal power
- Power supply
- Isolation class
- Dimensions (W x H x D):
620x460x228 mm
- Weight CALEO 2
(without packing): 3,8 kg

F**DONNEES TECHNIQUES**

Pour les caractéristiques techniques énumérées ci-après, consulter la plaque signalétique apposée sur l'appareil.

- Puissance thermique maximum
- Alimentation électrique
- Classe d'isolation
- Dimensions (L x H x P):
620x460x228 mm
- Poids CALEO 2
(sans emballage): 3,8 kg

12

D

TECHNISCHE DATEN

Entnehmen Sie die nachstehend aufgelisteten technischen Daten dem am Produkt befindlichen Typenschild.

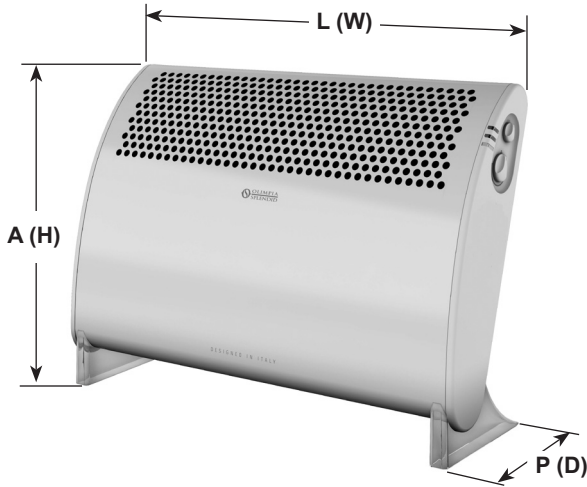
- Maximale Wärmeleistung
- Elektrische Stromversorgung
- Isolierklasse
- Abmessungen (L x A x P):
620x460x228 mm
- Gewicht CALEO 2
(ohne Verpackung) : 3,8 kg

E

DATOS TÉCNICOS

Para los datos técnicos enumerados a continuación, consulte la placa de datos aplicada en el producto.

- Potencia térmica máxima
- Alimentación eléctrica
- Clase de aislamiento
- Dimensiones (L x A x P):
620x460x228 mm
- Peso CALEO 2
(sin embalaje) : 3,8 kg

12

CALEO 2	Dato	Simbolo	Valore	Unità
Potenza termica				
Potenza termica normale		P_{nom}	2,0	kW
Potenza termica minima (indicativa)		P_{min}	0,8	kW
Massima potenza termica continua		$P_{max,c}$	2,0	kW
Consumo ausiliario di energia elettrica				
Alla potenza termica normale		eI_{max}	-	kW
Alla potenza termica minima		eI_{min}	-	kW
In modo Standby		eI_{SB}	-	kW

Tipo di potenza termica/controllo della temperatura ambiente	Si	No
Potenza termica a fase unica senza controllo della temperatura ambiente	<input type="checkbox"/>	<input checked="" type="checkbox"/>
Due o più fasi manuali senza controllo della temperatura ambiente	<input type="checkbox"/>	<input checked="" type="checkbox"/>
Con controllo della temperatura ambiente tramite termostato meccanico	<input checked="" type="checkbox"/>	<input type="checkbox"/>
Con controllo elettronico della temperatura ambiente	<input type="checkbox"/>	<input checked="" type="checkbox"/>
Con controllo elettronico della temperatura ambiente e temporizzatore giornaliero	<input type="checkbox"/>	<input checked="" type="checkbox"/>
Con controllo elettronico della temperatura ambiente e temporizzatore settimanale	<input type="checkbox"/>	<input checked="" type="checkbox"/>

Altre opzioni di controllo		
Controllo della temperatura ambiente con rilevamento di presenza	<input type="checkbox"/>	<input checked="" type="checkbox"/>
Controllo della temperatura ambiente con rilevamento di finestre aperte	<input type="checkbox"/>	<input checked="" type="checkbox"/>
Con opzione di controllo a distanza	<input type="checkbox"/>	<input checked="" type="checkbox"/>
Con controllo di avviamento adattabile	<input type="checkbox"/>	<input checked="" type="checkbox"/>
Con limitazione del tempo di funzionamento	<input type="checkbox"/>	<input checked="" type="checkbox"/>
Con termometro globo nero	<input type="checkbox"/>	<input checked="" type="checkbox"/>

info@olimpiasplendid.it	Olimpia Splendid SpA Via Industriale 1/3, 25060 Cellatica, Brescia, Italy
-------------------------	--

CALEO 2	<i>Item</i>	<i>Symbol</i>	<i>Value</i>	<i>Unit</i>
Heat output				
	<i>Nominal heat output</i>	P_{nom}	2,0	kW
	<i>Minimum heat output (indicative)</i>	P_{min}	0,8	kW
	<i>Maximum continuous heat output</i>	$P_{max,c}$	2,0	kW
Auxiliary electricity consumption				
	<i>At nominal heat output</i>	el_{max}	-	kW
	<i>At minimum heat output</i>	el_{min}	-	kW
	<i>In standby mode</i>	el_{SB}	-	kW

Type of heat output/room temperature control	Yes	No
<i>Single stage heat output and no room temperature control</i>	<input type="checkbox"/>	<input checked="" type="checkbox"/>
<i>Two or more manual stages, no room temperature control</i>	<input type="checkbox"/>	<input checked="" type="checkbox"/>
<i>With mechanic thermostat room temperature control</i>	<input checked="" type="checkbox"/>	<input type="checkbox"/>
<i>With electronic room temperature control</i>	<input type="checkbox"/>	<input checked="" type="checkbox"/>
<i>Electronic room temperature control plus day timer</i>	<input type="checkbox"/>	<input checked="" type="checkbox"/>
<i>Electronic room temperature control plus week timer</i>	<input type="checkbox"/>	<input checked="" type="checkbox"/>

Other control options		
<i>Room temperature control, with presence detection</i>	<input type="checkbox"/>	<input checked="" type="checkbox"/>
<i>Room temperature control, with open window detection</i>	<input type="checkbox"/>	<input checked="" type="checkbox"/>
<i>With distance control option</i>	<input type="checkbox"/>	<input checked="" type="checkbox"/>
<i>With adaptive start control</i>	<input type="checkbox"/>	<input checked="" type="checkbox"/>
<i>With working time limitation</i>	<input type="checkbox"/>	<input checked="" type="checkbox"/>
<i>With black bulb sensor</i>	<input type="checkbox"/>	<input checked="" type="checkbox"/>

info@olimpiasplendid.it	Olimpia Splendid SpA Via Industriale 1/3, 25060 Cellatica, Brescia, Italy
--	--

CALEO 2	Caractéristique	Symbole	Valeur	Unité	
Puissance thermique					
	Puissance thermique nominale	P_{nom}	2,0	kW	
	Puissance thermique minimale (indicative)	P_{min}	0,8	kW	
	Puissance thermique maximale continue	$P_{max,c}$	2,0	kW	
Consommation d'électricité auxiliaire					
	À la puissance thermique nominale	eI_{max}	-	kW	
	À la puissance thermique minimale	eI_{min}	-	kW	
	En mode veille	eI_{SB}	-	kW	
Type de contrôle de la puissance thermique/de la température de la pièce				Oui	Non
Contrôle de la puissance thermique à un palier, pas de contrôle de la température de la pièce				<input type="checkbox"/>	<input checked="" type="checkbox"/>
Contrôle à deux ou plusieurs paliers manuels, pas de contrôle de la température de la pièce				<input type="checkbox"/>	<input checked="" type="checkbox"/>
Contrôle de la température de la pièce avec thermostat mécanique				<input checked="" type="checkbox"/>	<input type="checkbox"/>
Contrôle électronique de la température de la pièce				<input type="checkbox"/>	<input checked="" type="checkbox"/>
Contrôle électronique de la température de la pièce et programmeur journalier				<input type="checkbox"/>	<input checked="" type="checkbox"/>
Contrôle électronique de la température de la pièce et programmeur hebdomadaire				<input type="checkbox"/>	<input checked="" type="checkbox"/>
Autres options de contrôle					
Contrôle de la température de la pièce, avec détecteur de présence				<input type="checkbox"/>	<input checked="" type="checkbox"/>
Contrôle de la température de la pièce, avec détecteur de fenêtre ouverte				<input type="checkbox"/>	<input checked="" type="checkbox"/>
Option contrôle à distance				<input type="checkbox"/>	<input checked="" type="checkbox"/>
Contrôle adaptatif de l'activation				<input type="checkbox"/>	<input checked="" type="checkbox"/>
Imitation de la durée d'activation				<input type="checkbox"/>	<input checked="" type="checkbox"/>
Capteur à globe noir				<input type="checkbox"/>	<input checked="" type="checkbox"/>
info@olimpiasplendid.it		Olimpia Splendid SpA Via Industriale 1/3, 25060 Cellatica, Brescia, Italy			

CALEO 2	Angabe	Symbol	Wert	Einheit
Wärmeleistung				
Nennwärmeleistung		P_{nom}	2,0	kW
Mindestwärmeleistung (Richtwert)		P_{min}	0,8	kW
Maximale kontinuierliche Wärmeleistung		$P_{\text{max,c}}$	2,0	kW
Hilfsstromverbrauch				
Bei Nennwärmeleistung		e_{max}	-	kW
Bei Mindestwärmeleistung		e_{min}	-	kW
Im Bereitschaftszustand		e_{SB}	-	kW

Art der Wärmeleistung/ Raumtemperaturkontrolle	Ja	Nein
Einstufige Wärmeleistung, keine Raumtemperaturkontrolle	<input type="checkbox"/>	<input checked="" type="checkbox"/>
Zwei oder mehr manuell einstellbare Stufen, keine Raumtemperaturkontrolle	<input type="checkbox"/>	<input checked="" type="checkbox"/>
Raumtemperaturkontrolle mit mechanischem Thermostat	<input checked="" type="checkbox"/>	<input type="checkbox"/>
Mit elektronischer Raumtemperaturkontrolle	<input type="checkbox"/>	<input checked="" type="checkbox"/>
Elektronische Raumtemperaturkontrolle und Tageszeitregelung	<input type="checkbox"/>	<input checked="" type="checkbox"/>
Elektronische Raumtemperaturkontrolle und Wochentagsregelung	<input type="checkbox"/>	<input checked="" type="checkbox"/>
Sonstige Regelungsoptionen		
Raumtemperaturkontrolle mit Präsenzerkennung	<input type="checkbox"/>	<input checked="" type="checkbox"/>
Raumtemperaturkontrolle mit Erkennung offener Fenster	<input type="checkbox"/>	<input checked="" type="checkbox"/>
Mit Fernbedienungsoption	<input type="checkbox"/>	<input checked="" type="checkbox"/>
Mit adaptiver Regelung des Heizbeginns	<input type="checkbox"/>	<input checked="" type="checkbox"/>
Mit Betriebszeitbegrenzung	<input type="checkbox"/>	<input checked="" type="checkbox"/>
Mit Schwarzkugelsensor	<input type="checkbox"/>	<input checked="" type="checkbox"/>

CALEO 2	Partida	Símbolo	Valor	Unidad	
Potencia calorífica					
	<i>Potencia calorífica nominal</i>	P_{nom}	2,0	kW	
	<i>Potencia calorífica mínima (indicativa)</i>	P_{min}	0,8	kW	
	<i>Potencia calorífica máxima continuada</i>	$P_{max,c}$	2,0	kW	
Consumo auxiliar de electricidad					
	<i>A potencia calorífica nominal</i>	el_{max}	-	kW	
	<i>A potencia calorífica mínima</i>	el_{min}	-	kW	
	<i>En modo de espera</i>	el_{SB}	-	kW	
Tipo de control de potencia calorífica/de temperatura interior				Si	No
<i>Potencia calorífica de un solo nivel, sin control de temperatura interior</i>				<input type="checkbox"/>	<input checked="" type="checkbox"/>
<i>Dos o más niveles manuales, sin control de temperatura interior</i>				<input type="checkbox"/>	<input checked="" type="checkbox"/>
<i>Con control de temperatura interior mediante termostato mecánico</i>				<input checked="" type="checkbox"/>	<input type="checkbox"/>
<i>Con control electrónico de temperatura interior</i>				<input type="checkbox"/>	<input checked="" type="checkbox"/>
<i>Control electrónico de temperatura interior y temporizador diario</i>				<input type="checkbox"/>	<input checked="" type="checkbox"/>
<i>Control electrónico de temperatura interior y temporizador semanal</i>				<input type="checkbox"/>	<input checked="" type="checkbox"/>
Otras opciones de control					
<i>Control de temperatura interior con detección de presencia</i>				<input type="checkbox"/>	<input checked="" type="checkbox"/>
<i>Control de temperatura interior con detección de ventanas abiertas</i>				<input type="checkbox"/>	<input checked="" type="checkbox"/>
<i>Con opción de control a distancia</i>				<input type="checkbox"/>	<input checked="" type="checkbox"/>
<i>Con control de puesta en marcha adaptable</i>				<input type="checkbox"/>	<input checked="" type="checkbox"/>
<i>Con limitación de tiempo de funcionamiento</i>				<input type="checkbox"/>	<input checked="" type="checkbox"/>
<i>Con sensor de lámpara negra</i>				<input type="checkbox"/>	<input checked="" type="checkbox"/>
info@olimpiasplendid.it		Olimpia Splendid SpA Via Industriale 1/3, 25060 Cellatica, Brescia, Italy			

OLIMPIA SPLENDID spa
via Industriale 1/3
25060 Cellatica (BS)
www.olimpiasplendid.it
service@olimpiasplendid.it

I dati tecnici e le caratteristiche estetiche dei prodotti possono subire cambiamenti. Olimpia Splendid si riserva di modificarli in ogni momento senza preavviso.